

VACUUM SEAL DRAWER  
**INSTALLATION GUIDE**

---

SPECIFICATIONS, INSTALLATION, AND MORE

---



## Contents

- 3 Vacuum Seal Drawer
- 4 Specifications
- 7 Installation
- 7 Troubleshooting

Features and specifications are subject to change at any time without notice. Visit [wolfappliance.com/specs](http://wolfappliance.com/specs) for the most up-to-date information.

## Important Note

To ensure this product is installed and operated as safely and efficiently as possible, take note of the following types of highlighted information throughout this guide:

**IMPORTANT NOTE** highlights information that is especially important.

**CAUTION** indicates a situation where minor injury or product damage may occur if instructions are not followed.

**WARNING** states a hazard that may cause serious injury or death if precautions are not followed.

**IMPORTANT NOTE:** Throughout this guide, dimensions in parentheses are millimeters unless otherwise specified.

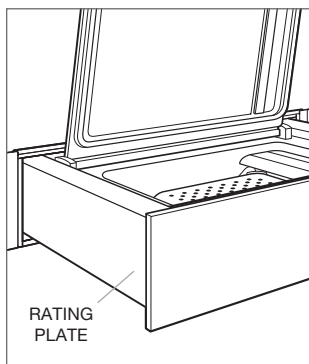
**IMPORTANT NOTE:** Save these instructions for the local electrical inspector.

# SAVE THESE INSTRUCTIONS

## Product Information

Important product information, including the model and serial number, are listed on the product rating plate. The rating plate is located on the left side of the drawer. The drawer must be open and lid lifted to view the rating plate. Refer to the illustration below.

If service is necessary, contact Wolf Factory Certified Service with the model and serial number. For the name of the nearest Wolf Factory Certified Service or for questions regarding the installation, visit the contact & support section of our website, [wolfappliance.com](http://wolfappliance.com), or call Wolf customer care at 800-222-7820.



Rating plate location

## SPECIFICATIONS

### Installation Requirements

The vacuum seal drawer can be installed in a standard or flush inset application. Finish the edges of the opening. They may be visible when the drawer is open.

For standard installations, the face trim overlaps stiles and rails. Refer to the chart below.

For flush inset installations, a minimum  $\frac{1}{8}$ " (3) reveal is required on all sides. To ensure consistent reveals, each corner of the opening must be exactly 90°.

An anti-tip block must be installed to prevent the vacuum seal drawer from tipping forward when opened.

#### INSTALLATION REQUIREMENTS

BASE SUPPORT		MIN
Vacuum Seal Drawer		75 lb (34 kg)
TRIM OVERLAP		
Top		0" (0)
Bottom		0" (0)
Sides		$1\frac{1}{16}$ " (18)

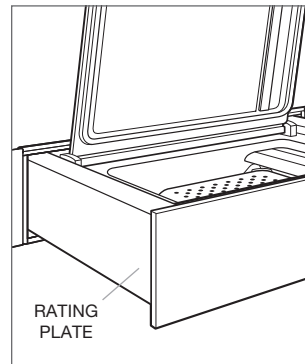
### Electrical Requirements

Installation must comply with all applicable electrical codes.

Locate the electrical supply as shown in the illustrations on the following pages. A separate circuit, servicing only this appliance is required. A ground fault circuit interrupter (GFCI) is not recommended and may cause interruption of operation.

#### ELECTRICAL REQUIREMENTS

Electrical Supply	grounded, 120 VAC, 60 Hz
Service	10 amp dedicated circuit
Receptacle	3-prong grounding-type
Power Cord	3' (.9 m)

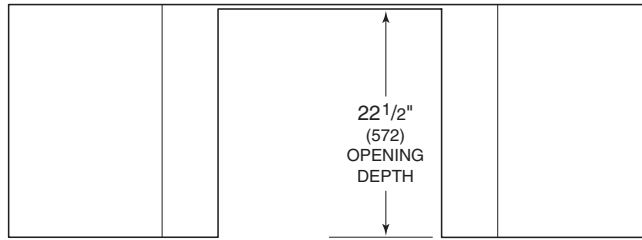


Rating plate location

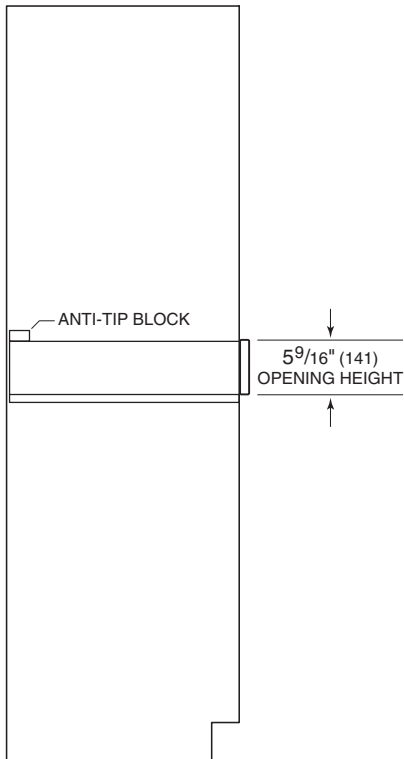
SPECIFICATIONS

Vacuum Seal Drawer

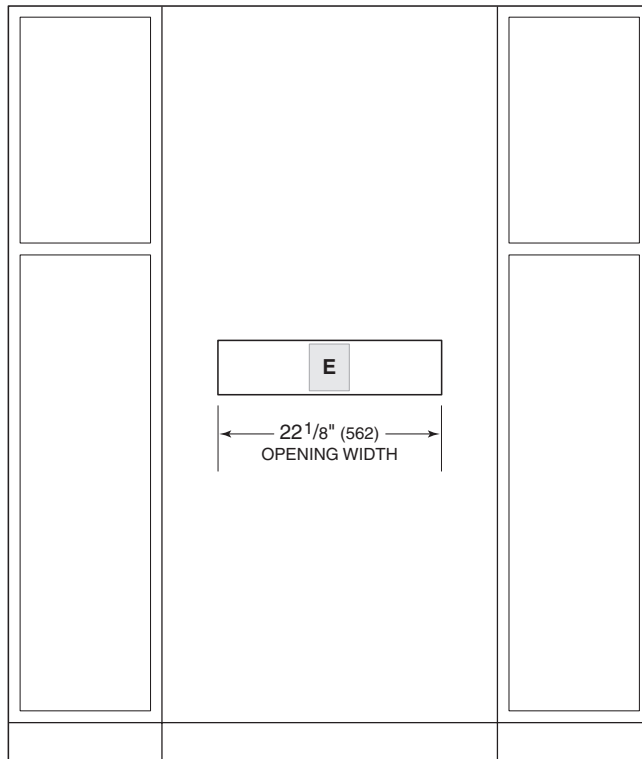
STANDARD INSTALLATION



TOP VIEW



SIDE VIEW

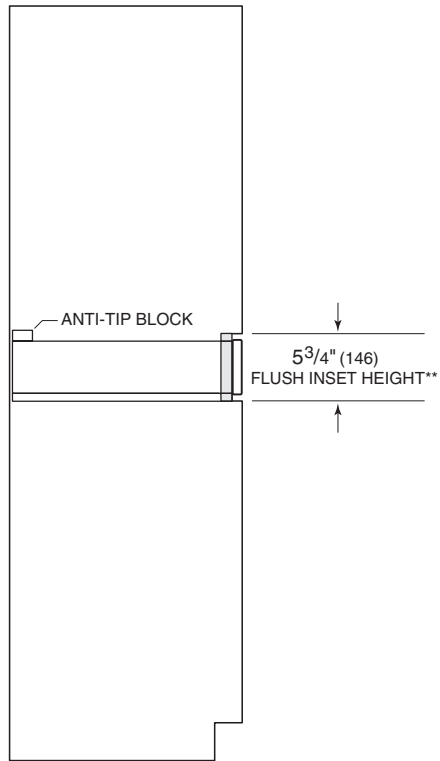
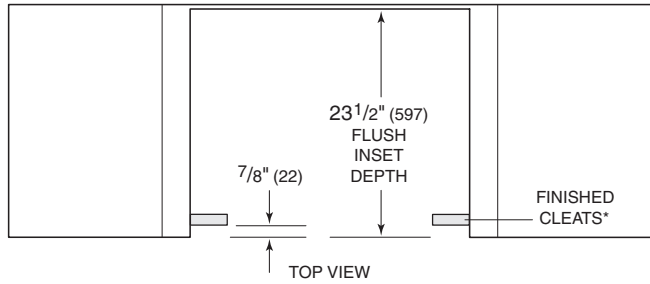


FRONT VIEW

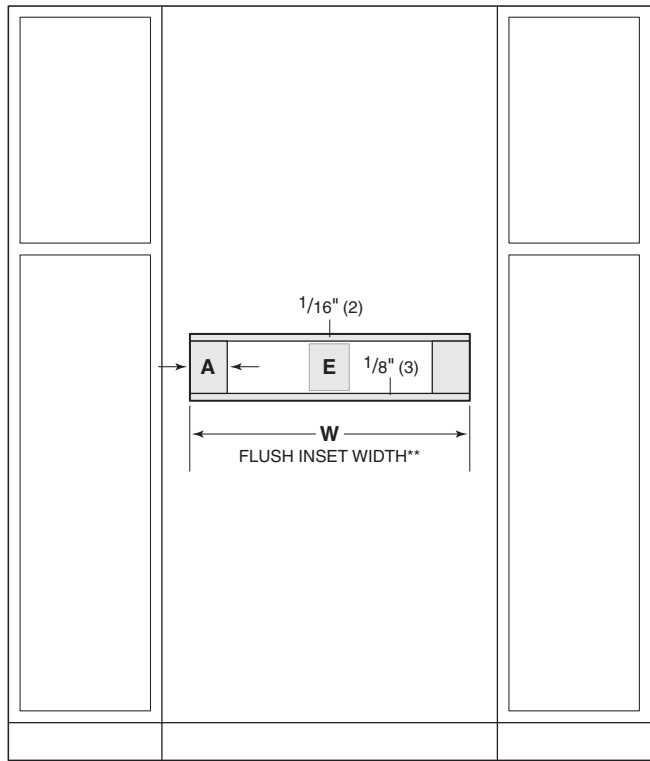
**SPECIFICATIONS**

**Vacuum Seal Drawer**

**FLUSH INSET INSTALLATION**



SIDE VIEW



FRONT VIEW

*\*Will be visible and should be finished to match cabinetry.  
 \*\*Dimension provides minimum reveals.*

<b>FLUSH INSET WIDTH</b>	<b>W</b>	<b>A</b>
24" Opening	23 <sup>3</sup> / <sub>4</sub> " (603)	1 <sup>3</sup> / <sub>16</sub> " (21)
30" Opening	30 <sup>1</sup> / <sub>8</sub> " (765)	4" (102)

## INSTALLATION

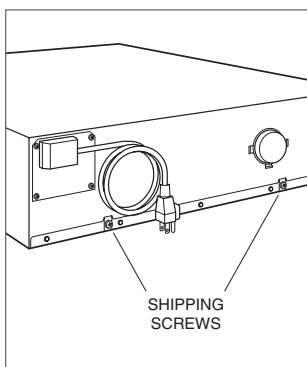
### Preparation

Remove and recycle packing materials. Do not discard the package containing two screws provided for installation.

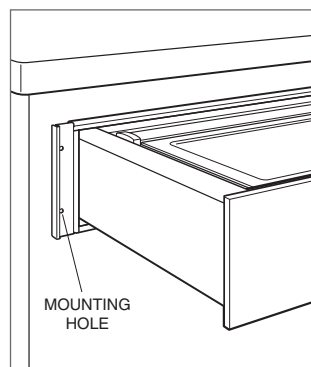
Install an anti-tip block against the rear cabinet wall. Verify screws are adequately secured and do not penetrate electrical wiring or plumbing.

### Installation

- 1 Turn off power to the electrical outlet.
- 2 Place the unit on a protected work surface and remove the two shipping screws from the back of the unit. Refer to the illustration below.
- 3 Place the unit near the opening and plug the power cord into the receptacle.
- 4 Slide the unit into the opening.
- 5 Open the drawer to full extension.
- 6 Drill a pilot holes in each mounting hole location. Refer to the illustration below.
- 7 Secure the unit with the screws provided.
- 8 Turn on the electrical supply to the outlet and verify operation.



Shipping screw location



Mounting hole location

### Troubleshooting

**IMPORTANT NOTE:** If the vacuum seal drawer does not operate properly, follow these troubleshooting steps:

- Verify electrical power is supplied to the unit.
- Verify proper electrical connections.
- If the vacuum seal drawer does not operate properly, contact Wolf Factory Certified Service. Do not attempt to repair the vacuum seal drawer. Wolf is not responsible for service required to correct a faulty installation.

### Contenido

- 3 Cajón de sellado al vacío
- 4 Especificaciones
- 7 Instalación
- 7 Solución de problemas

Las características y especificaciones están sujetas a cambios sin previo aviso. Visite [wolfappliance.com/specs](http://wolfappliance.com/specs) para obtener la información más actualizada.

### Aviso importante

Para garantizar que este producto se instale y opere de la forma más segura y eficiente posible, tome nota de los siguientes tipos de información resaltada en este manual:

**AVISO IMPORTANTE** señala la información que es especialmente importante.

**PRECAUCIÓN** indica una situación en la que se pueden sufrir heridas leves o provocar daños al producto si no se siguen las instrucciones.

**ADVERTENCIA** indica peligro de que se produzcan heridas graves o incluso la muerte si no se siguen las precauciones.

**AVISO IMPORTANTE:** en toda esta guía, las dimensiones entre paréntesis son milímetros, a menos que se especifique lo contrario.

**AVISO IMPORTANTE:** guarde estas instrucciones para el inspector eléctrico local.

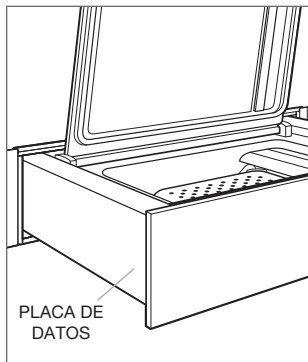
## GUARDE ESTAS INSTRUCCIONES



### Información del producto

La información importante del producto, incluidos el modelo y el número de serie de la unidad, se encuentra en la placa de datos del producto. La placa de datos se encuentra en el lado izquierdo del cajón. El cajón debe estar abierto y la tapa levantada para ver la placa de datos. Consulte la siguiente ilustración.

Si es necesario realizar algún servicio, póngase en contacto con el servicio certificado de fábrica de Wolf y tenga a mano el modelo y el número de serie. Para obtener los datos del centro de Servicio certificado de fábrica de Wolf más cercano o si tiene preguntas acerca de la instalación, visite la sección de contacto y soporte técnico en nuestra página de Internet [wolfappliance.com](http://wolfappliance.com); o bien, llame a la línea de atención al cliente de Wolf al 800-222-7820.



Ubicación de la placa de datos

**Requisitos de instalación**

El cajón de sellado al vacío se puede instalar en una aplicación estándar o empotrable. Dé el acabado a los bordes de la abertura. Pueden ser visibles cuando el cajón está abierto.

Para instalaciones estándar, el ribete frontal se superpone a los largueros y las guías. Consulte la siguiente tabla.

Para las instalaciones empotrables se requiere un margen mínimo de 1/8" (3) en todos los lados. Para asegurar márgenes consistentes, cada esquina de la abertura debe tener exactamente 90°.

Se debe instalar un bloqueo antivuelco para evitar que el cajón de sellado al vacío se incline hacia delante al abrirlo.

**REQUISITOS DE INSTALACIÓN**

<b>SOPORTE DE LA BASE</b>	<b>MIN</b>
Cajón de sellado al vacío	75 lb (34 kg)

**SUPERPOSICIÓN DEL RIBETE**

Parte superior	0" (0)
Parte inferior	0" (0)
Laterales	1 1/16" (18)

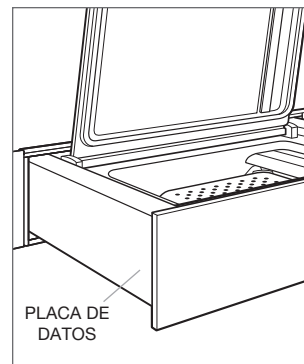
**Requisitos eléctricos**

La instalación debe cumplir con todos los códigos eléctricos vigentes.

Coloque el suministro eléctrico como se muestra en las ilustraciones de las páginas siguientes. Se necesita un circuito independiente que le suministre electricidad únicamente a este electrodoméstico. No es recomendable utilizar un circuito de fallos de conexión a tierra (GFCI, por sus siglas en inglés) ya que puede interrumpir el funcionamiento de la unidad.

**REQUISITOS ELÉCTRICOS**

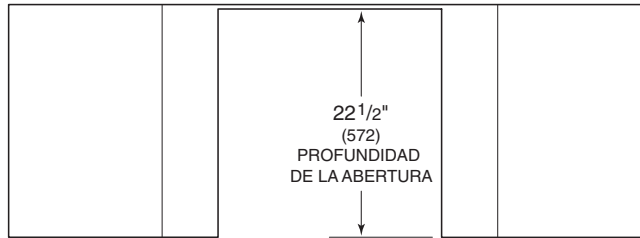
Suministro eléctrico	Con conexión a tierra, 120 V CA, 60 Hz
Servicio	Circuito dedicado de 10 amperes
Receptáculo	Conexión a tierra de 3 clavijas
Cable de alimentación eléctrica	3' (0.9 m)



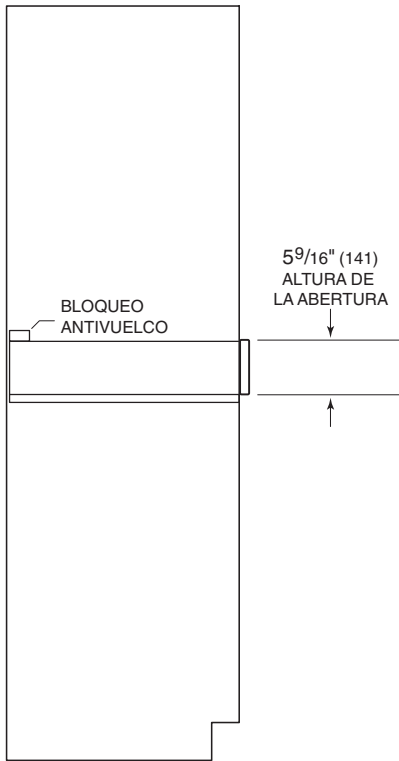
Ubicación de la placa de datos

Cajón de sellado al vacío

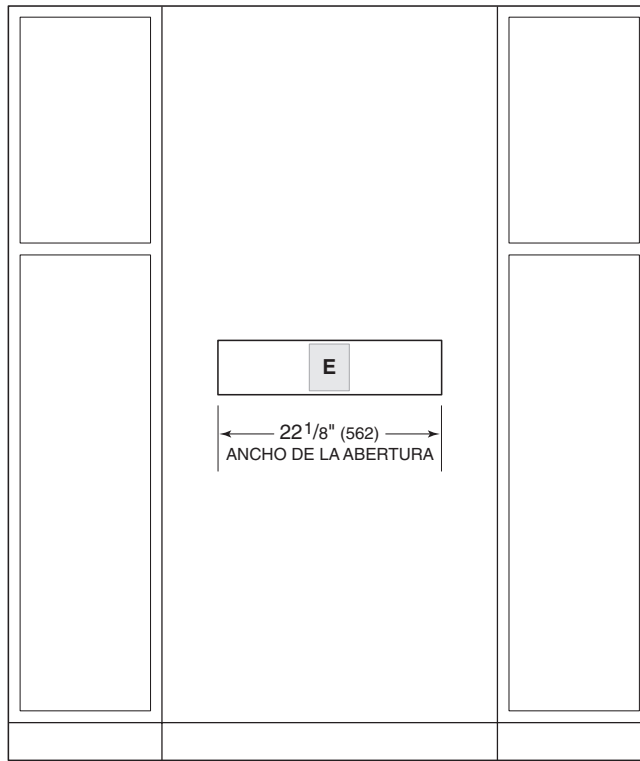
INSTALACIÓN ESTÁNDAR



VISTA SUPERIOR



VISTA LATERAL

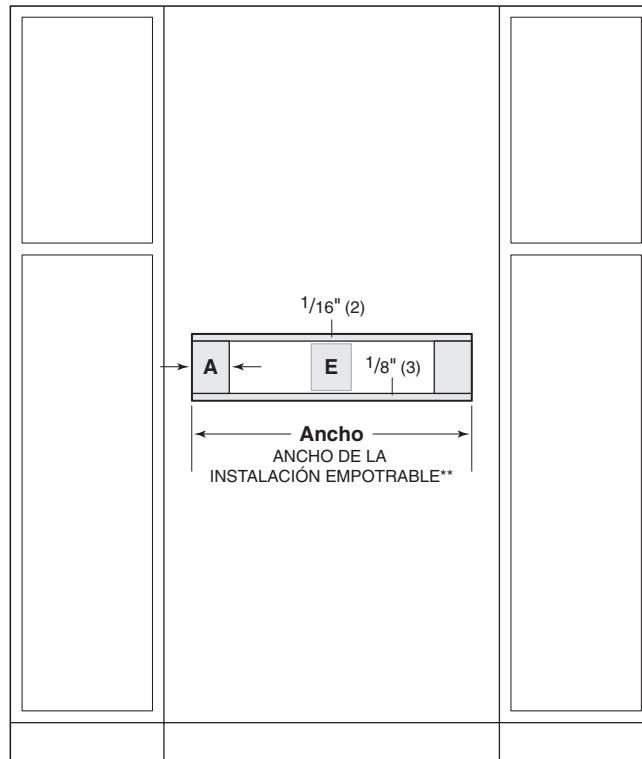
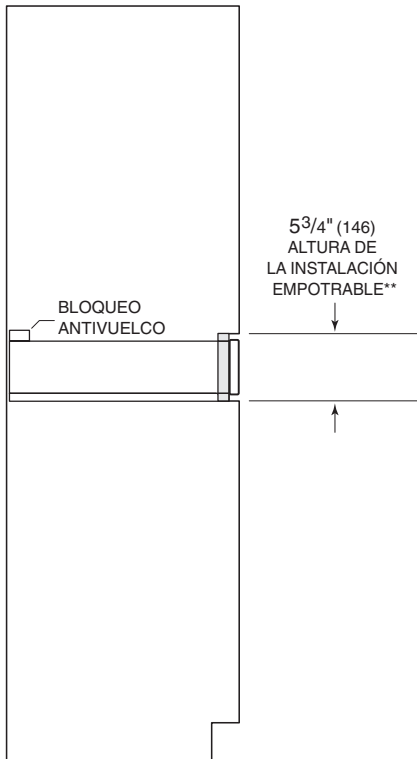
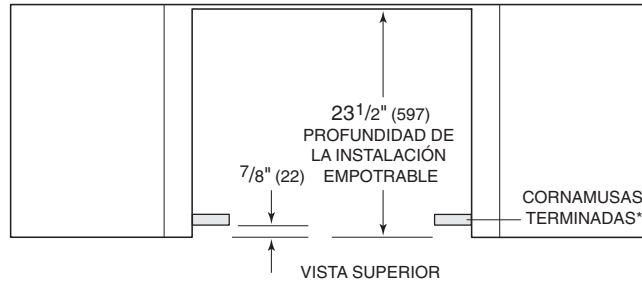


VISTA FRONTAL

# ESPECIFICACIONES

## Cajón de sellado al vacío

### INSTALACIÓN EMPOTRABLE



\*Será visible y debe tener un acabado que haga juego con los gabinetes.  
\*\*La dimensión especifica los márgenes mínimos.

### ANCHO DE LA INSTALACIÓN EMPOTRABLE

	Ancho	A
Abertura de 24"	23 3/4" (603)	13/16" (21)
Abertura de 30"	30 1/8" (765)	4" (102)

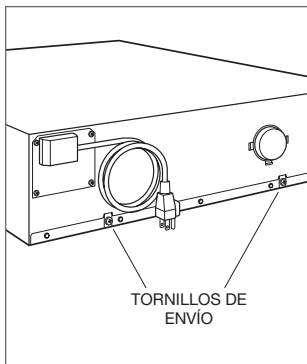
### Preparación

Retire y recicle los materiales de embalaje. No deseche el empaque que contiene los dos tornillos para la instalación.

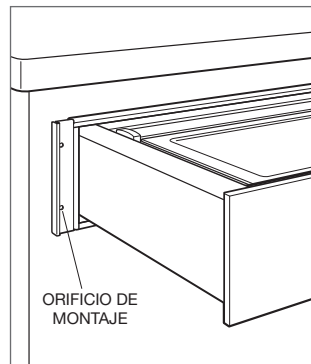
Instale un bloqueo antivuelco contra la pared posterior del gabinete. Revise que los tornillos estén asegurados de forma correcta y que no traspasen el cableado eléctrico ni la tubería.

### Instalación

- 1 Desconecte la alimentación del tomacorriente eléctrico.
- 2 Coloque la unidad sobre una superficie de trabajo protegida y quite los dos tornillos de envío de la parte posterior de la unidad. Consulte la siguiente ilustración.
- 3 Coloque la unidad cerca de la abertura y conecte el cable de alimentación al tomacorriente.
- 4 Deslice la unidad a la abertura.
- 5 Abra totalmente el cajón.
- 6 Perfore orificios guía en cada orificio de montaje. Consulte la siguiente ilustración.
- 7 Fije la unidad con los tornillos suministrados.
- 8 Encienda el suministro eléctrico en la toma de corriente y verifique su funcionamiento.



Ubicación de los tornillos de envío



Ubicación de los orificios de montaje

### Solución de problemas

**AVISO IMPORTANTE:** si el cajón de sellado al vacío no funciona correctamente, siga estos pasos para resolver los problemas:

- Compruebe que la unidad tenga corriente eléctrica.
- Compruebe que las conexiones eléctricas estén correctas.
- Si el cajón de sellado al vacío no funciona correctamente, póngase en contacto con el servicio certificado de fábrica de Wolf. No intente reparar el cajón de sellado al vacío. Wolf no es responsable del servicio necesario para corregir una instalación defectuosa.

### Table des matières

- 3 Tiroir sous vide
- 4 Spécifications
- 7 Installation
- 7 Dépannage

Les caractéristiques et les spécifications peuvent être modifiées en tout temps sans préavis. Visitez [wolfappliance.com/specs](http://wolfappliance.com/specs) pour obtenir les renseignements les plus récents.

### Remarque importante

Pour s'assurer que ce produit est installé et utilisé en toute sécurité et aussi efficacement que possible, prenez note des types de renseignement mis en évidence tout au long de ce guide :

**REMARQUE IMPORTANTE** met en évidence des renseignements qui sont particulièrement importants.

**MISE EN GARDE** indique une situation où une blessure mineure ou des dommages au produit peuvent se produire si les directives ne sont pas respectées.

**AVERTISSEMENT** décrit un danger qui peut causer une blessure grave ou la mort si les précautions ne sont pas respectées.

**REMARQUE IMPORTANTE** : Tout au long de ce guide, les dimensions entre parenthèses sont en millimètres à moins d'indication contraire.

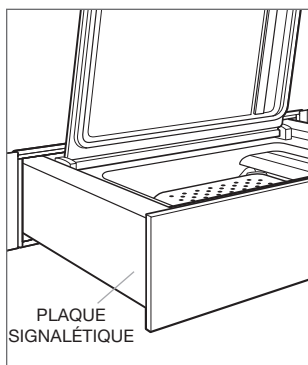
**REMARQUE IMPORTANTE** : Conservez ces directives pour l'inspecteur en électricité local.

## CONSERVEZ CES DIRECTIVES

### Renseignements sur le produit

Des renseignements importants sur le produit, y compris les numéros de modèle et de série, se trouvent sur la plaque signalétique du produit. La plaque signalétique est située sur le côté gauche du tiroir. Le tiroir doit être ouvert et le couvercle soulevé pour voir la plaque signalétique. Reportez-vous à l'illustration ci-dessous.

Si vous avez besoin de service, communiquez avec le service Wolf certifié par l'usine avec les numéros de modèle et de série. Pour obtenir le nom du centre de service Wolf certifié par l'usine le plus près de chez vous ou si vous avez des questions concernant l'installation, consultez la section Contact et assistance de notre site Web, [www.wolfappliance.com](http://www.wolfappliance.com) ou appelez le service à la clientèle de Wolf au 800-222-7820.



Emplacement de la plaque signalétique

## SPÉCIFICATIONS

### Exigences d'installation

Le tiroir de scellement sous vide peut être installé dans une application standard ou à affleurement. Finissez les rebords de l'ouverture. Ils peuvent être visibles lorsque le tiroir est ouvert.

Pour les installations standards, la garniture frontale chevauchera les montants et les rails. Reportez-vous au tableau ci-dessous.

Pour les installations à affleurement, un jeu minimum de 1/8 po (3) est requis de tous les côtés. Pour assurer des jeux uniformes, chaque coin de l'ouverture doit mesurer exactement 90 degrés.

Un bloc antibasculement doit être installé pour empêcher le tiroir de scellement sous vide de basculer vers l'avant lorsqu'il est ouvert.

#### EXIGENCES D'INSTALLATION

SUPPORT DE BASE		MIN.
Tiroir de scellement sous vide		75 lb (34 kg)
CHEVAUCHEMENT DE LA GARNITURE		
Dessus		0 po (0)
Bas		0 po (0)
Côtés		11/16 po (18)

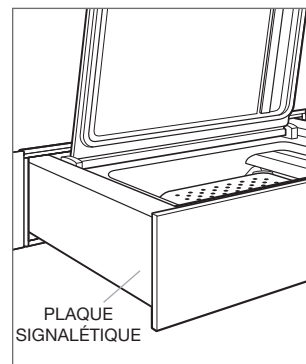
### Exigences électriques

L'installation doit se conformer à tous les codes électriques applicables.

Repérez l'alimentation électrique, comme il est montré dans les illustrations aux pages suivantes. Un circuit séparé servant uniquement cet appareil est requis. Un disjoncteur de fuite de terre (GFCI) n'est pas recommandé et peut interrompre le fonctionnement.

#### EXIGENCES ÉLECTRIQUES

Alimentation électrique	mise à la terre, 120 volts CA, 60 Hz
Service	Circuit dédié de 10 ampères
Prise	mise à la terre à trois broches
Cordon d'alimentation	3 pi (9 m)



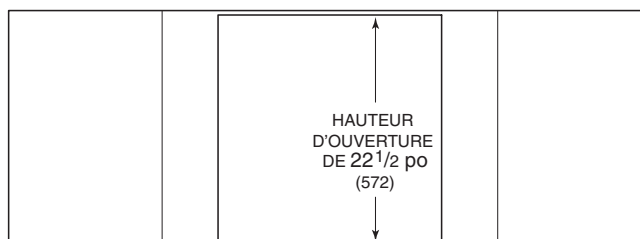
Emplacement de la plaque signalétique



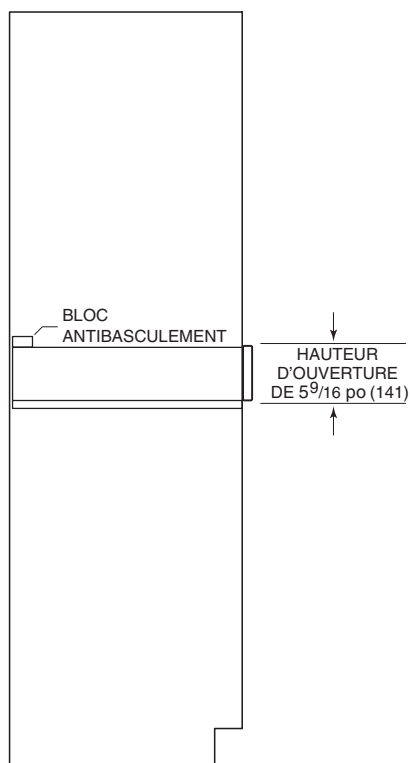
# SPÉCIFICATIONS

## Tiroir de scellement sous vide

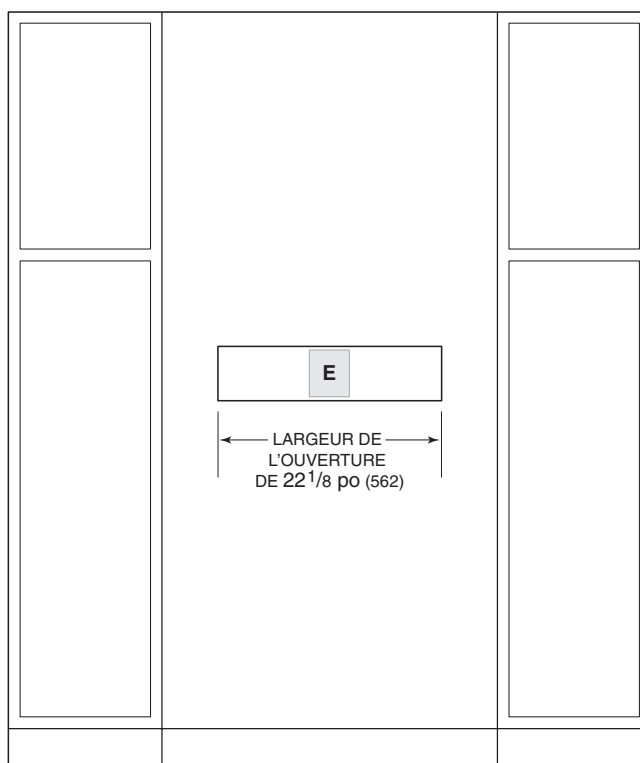
### INSTALLATION STANDARD



VUE DE DESSUS



VUE DE PROFIL

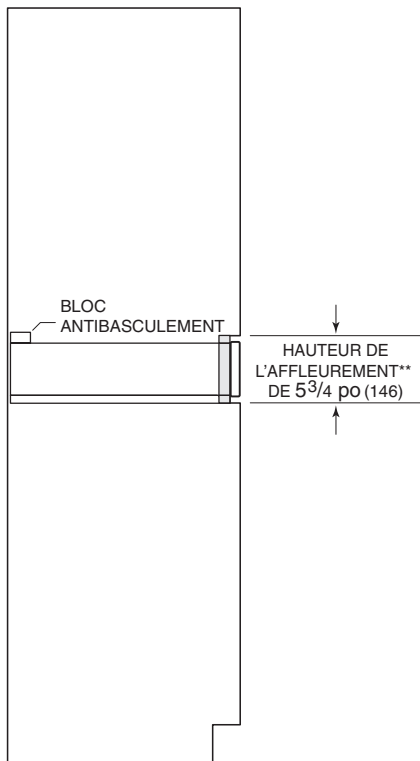
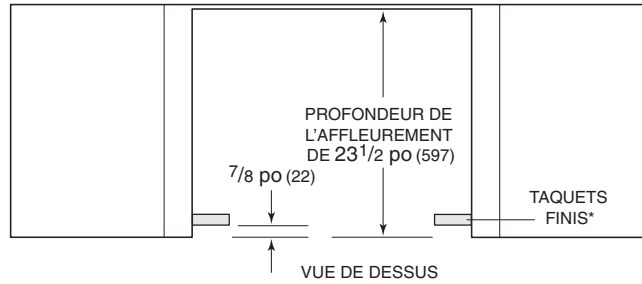


VUE DE FACE

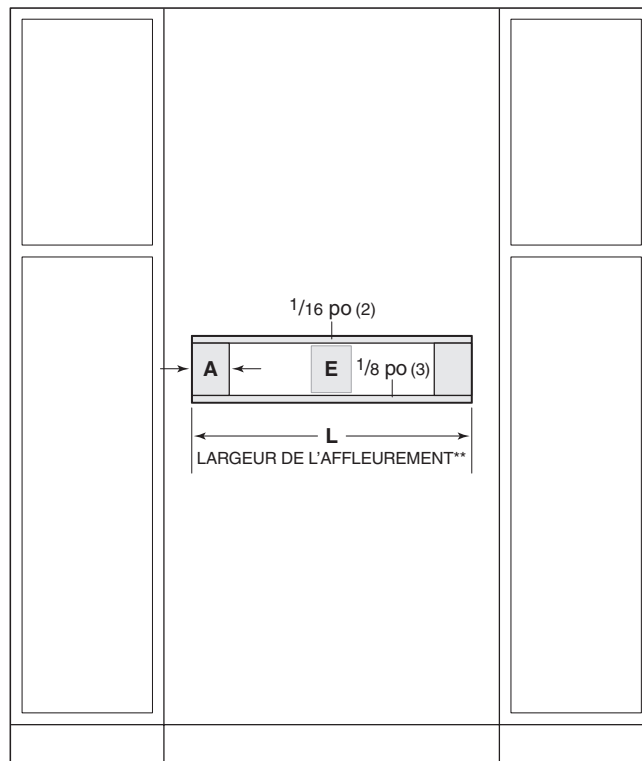
# SPÉCIFICATIONS

## Tiroir de scellement sous vide

### INSTALLATION À AFFLEUREMENT



VUE DE PROFIL



VUE DE FACE

\*Seront visibles et doivent avoir une finition correspondant à l'ébénisterie.

\*\*La dimension fournit des jeux minimums.

LARGEUR DE L'AFFLEUREMENT	L	A
Ouverture de 24 po	23 <sup>3</sup> / <sub>4</sub> po (603)	1 <sup>3</sup> / <sub>16</sub> po (21)
Ouverture de 30 po	30 <sup>1</sup> / <sub>8</sub> po (765)	4 po (102)

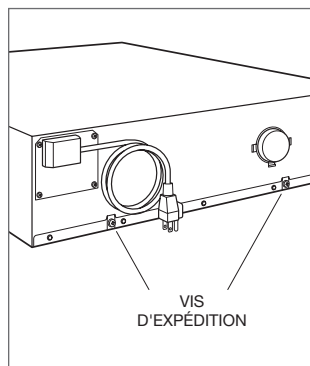
### Préparation

Retirez et recyclez les matériaux d'emballage. Ne jetez pas le paquet comprenant les deux vis fournies pour l'installation.

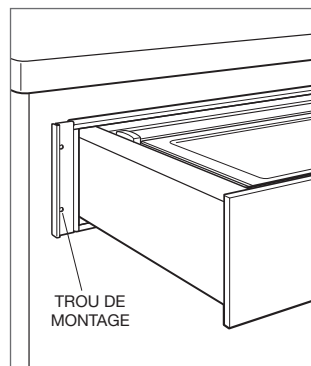
Installez un bloc antibasculement contre le mur arrière de l'armoire. Assurez-vous que les vis sont bien fixées et ne pénètrent pas les câbles électriques ou la plomberie.

### Installation

- 1 Coupez le courant vers la prise électrique.
- 2 Placez l'unité sur une surface de travail protégée et retirez les deux vis d'expédition situées à l'arrière de l'unité. Reportez-vous à l'illustration ci-dessous.
- 3 Placez l'unité près de l'ouverture et branchez le cordon d'alimentation dans la prise.
- 4 Glissez l'unité dans l'ouverture.
- 5 Ouvrez le tiroir jusqu'à sa pleine extension.
- 6 Percez un avant-trou dans chaque emplacement de trou de montage. Reportez-vous à l'illustration ci-dessous.
- 7 Fixez l'unité avec les vis fournies.
- 8 Rétablissez l'alimentation électrique de la prise et vérifiez le fonctionnement.



Emplacement des vis d'expédition



Emplacement du trou de montage

### Dépannage

**REMARQUE IMPORTANTE :** Si le tiroir de scellement sous vide ne fonctionne pas correctement, veuillez suivre les étapes de dépannage suivantes :

- Vérifiez que l'alimentation électrique est fournie à l'unité.
- Vérifiez les connexions électriques.
- Si le tiroir de scellement sous vide ne fonctionne pas correctement, communiquez avec le centre de service Wolf certifié par l'usine. Ne tentez pas de réparer le tiroir de scellement sous vide. Wolf n'est pas responsable du service requis pour corriger une installation défectueuse.



WOLF APPLIANCE, INC. P.O. BOX 44848 MADISON, WI 53744 WOLFAPPLIANCE.COM 800.222.7820

9018836 REV-A

3/2018

