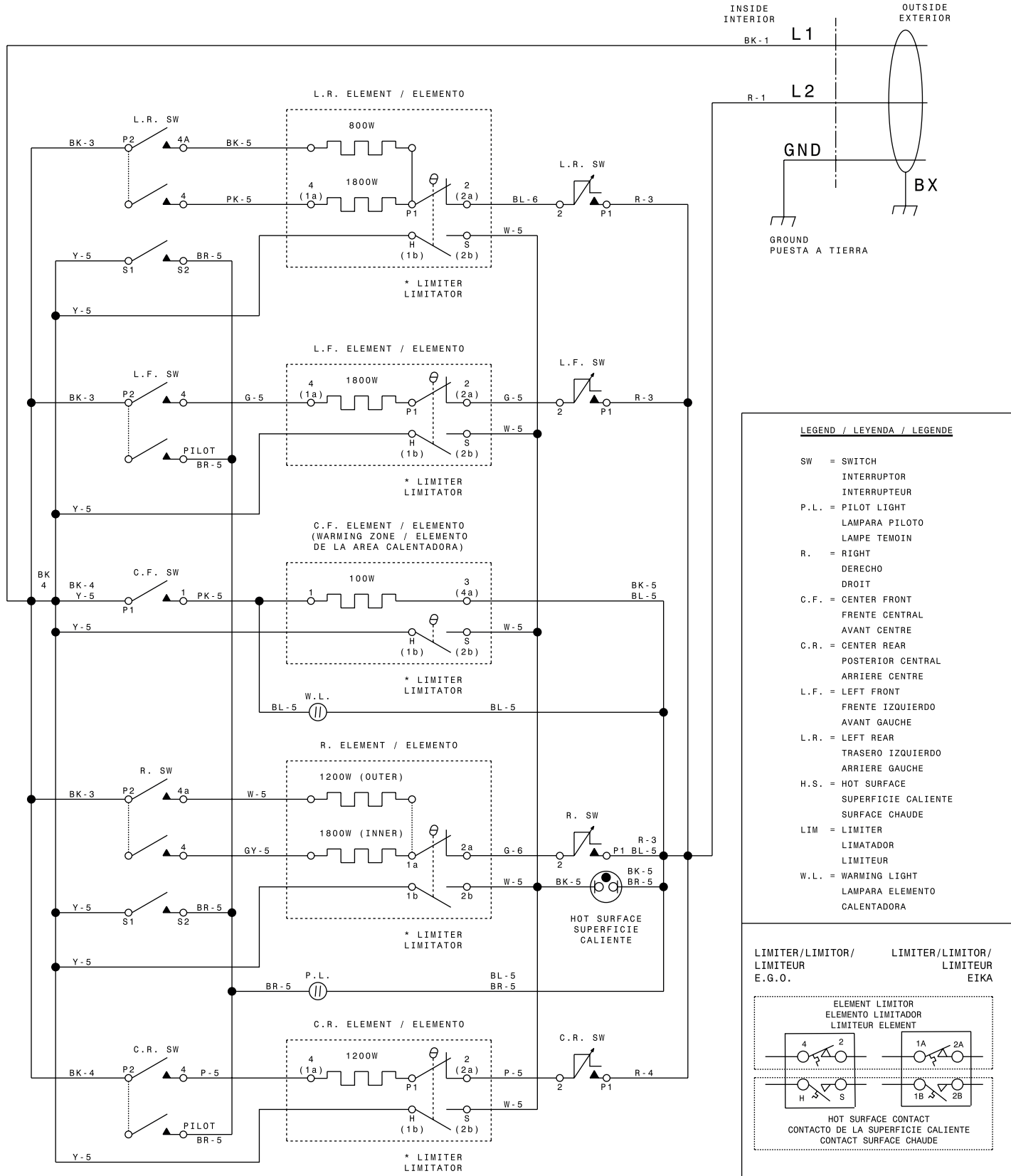


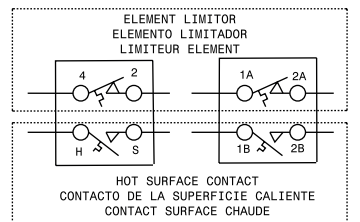
MODEL WITH 1 SINGLE ELEMENT, 1 DOUBLE ELEMENT, 1 BRIDGE ELEMENT, 1 WARMER ELEMENT
 MODELO CON ELEMENTO REGULARE, 1 ELEMENTO DE DOBLE, 1 ELEMENTO PUENTE, 1 ELEMENTO DE CALENTADOR



LEGEND / LEYENDA / LEGENDE

- SW = SWITCH / INTERRUPTOR / INTERRUPTEUR
- P.L. = PILOT LIGHT / LAMPARA PILOTO / LAMPE TEOMIN
- R. = RIGHT / DERECHO / DROIT
- C.F. = CENTER FRONT / FRENTE CENTRAL / AVANT CENTRE
- C.R. = CENTER REAR / POSTERIOR CENTRAL / ARRIERE CENTRE
- L.F. = LEFT FRONT / FRENTE IZQUIERDO / AVANT GAUCHE
- L.R. = LEFT REAR / TRASERO IZQUIERDO / ARRIERE GAUCHE
- H.S. = HOT SURFACE / SUPERFICIE CALIENTE / SURFACE CHAUDE
- LIM = LIMITER / LIMITADOR / LIMITEUR
- W.L. = WARMING LIGHT / LAMPARA ELEMENTO CALENTADORA

LIMITER/LIMITOR/ LIMITER/LIMITEUR
 E.G.O. EIKA



COLOR CODE / CODIGOS DE COLORES / CODE DE COULEUR

- BK = BLACK / NEGRO / NOIR
- G = GREEN / VERDE / VERT
- W = WHITE / BLANCO / BLANC
- R = RED / ROJO / ROUGE
- O = ORANGE / NARANJA / ORANGE
- Y = YELLOW / AMARILLO / JAUNE
- BR = BROWN / CAFE / BRUN
- BL = BLUE / AZUL / BLEU
- GY = GREY / GRIS / GRIS
- PK = PINK / ROSA / ROSE

WIRE ALAMBRE FIL	GAGE MEDIDA CALIBRE	TEMP. (°C)	CSA	UL
1	10	150	EXL-150	3321
2	16	150	EXL-150	3321
3	18	150	EXL-150	3321
4	20	150	EXL-150	3321
5	18	200	SEW-1	3122
6	16	200	SEW-1	3122

CAUTION: DISCONNECT POWER BEFORE SERVICING UNIT.
ATENCIÓN: DESCONECTE LA ENERGIA ANTES DE REALIZAR EL MANTENIMIENTO DEL ELECTRODOMESTICO.