

M.-Nr. 12 039 360 / 00

⚠ To prevent accidents and appliance damage, read the Operating and Installation Instructions before installation or use.

CAUTION: During the installation process, please be careful of sharp edges that can cause harm.



⚠ Pour prévenir les accidents et éviter d'endommager l'appareil, veuillez lire Instructions d'utilisation et d'installation avant l'installation ou l'utilisation.

AVERTISSEMENT : Durant l'installation, veuillez faire attention aux rebords tranchants qui pourraient vous blesser.


⚠ Antes de instalar y usar el aparato y con el fin de prevenir accidentes y daños al mismo, lea el Manual de uso y manejo correspondientes.

PRECAUCIÓN: Durante el proceso de instalación, tenga cuidado con los bordes afilados que pudieran ocasionar daños.

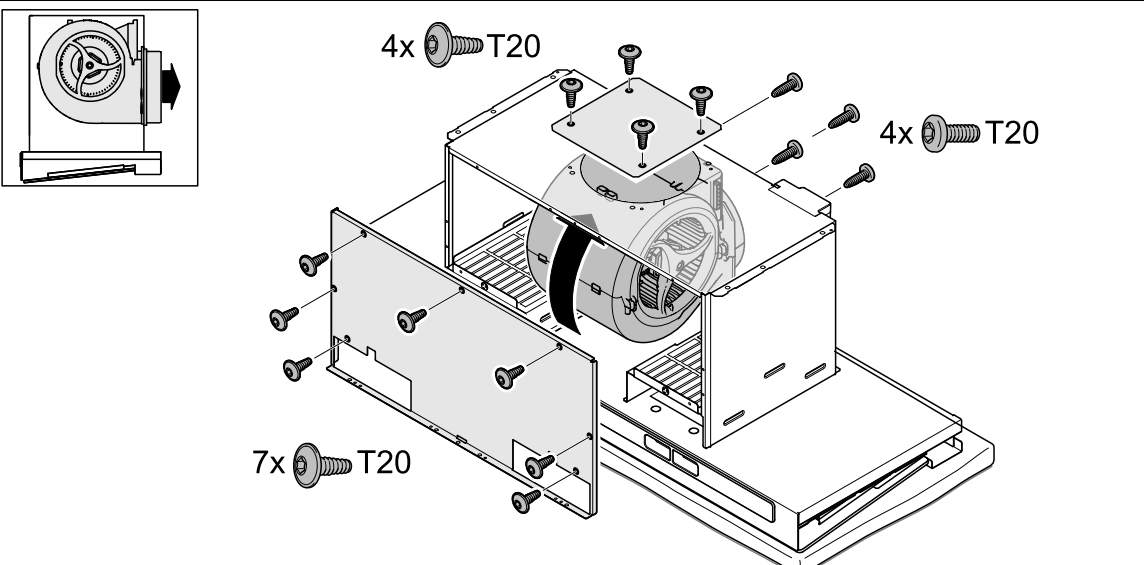
1

AE
- Air extraction mode
- Mode d'évacuation
- Modalidad de extracción de aire



RM
- Recirculation mode
- Mode de circulation d'air
- Modalidad de recirculación

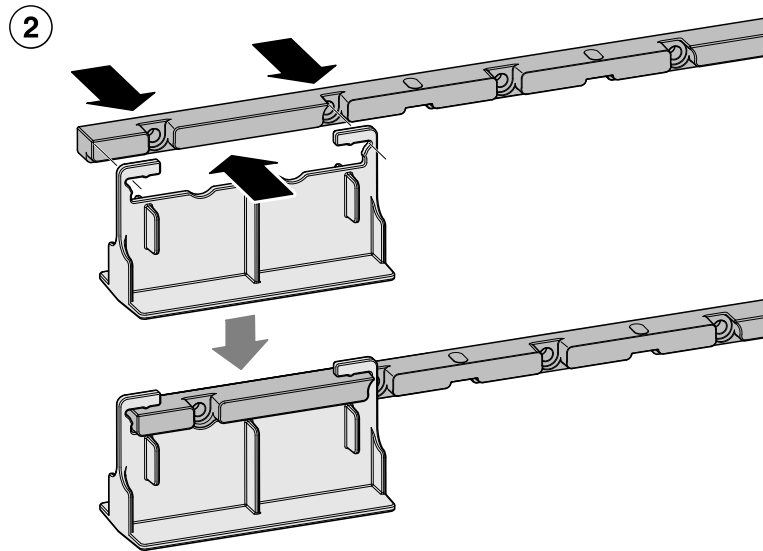


4x T20

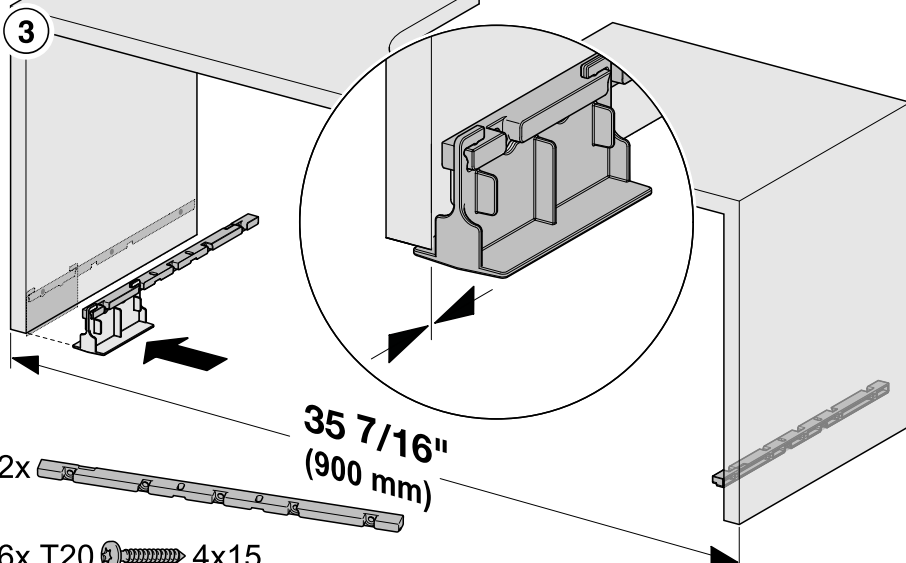
7x T20

4x T20

2



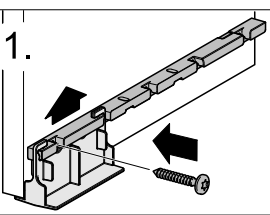
3



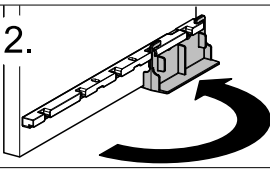
2x $35 \frac{7}{16}''$ (900 mm)

6x T20

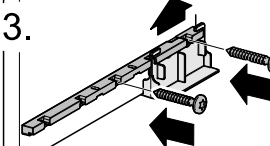
1.



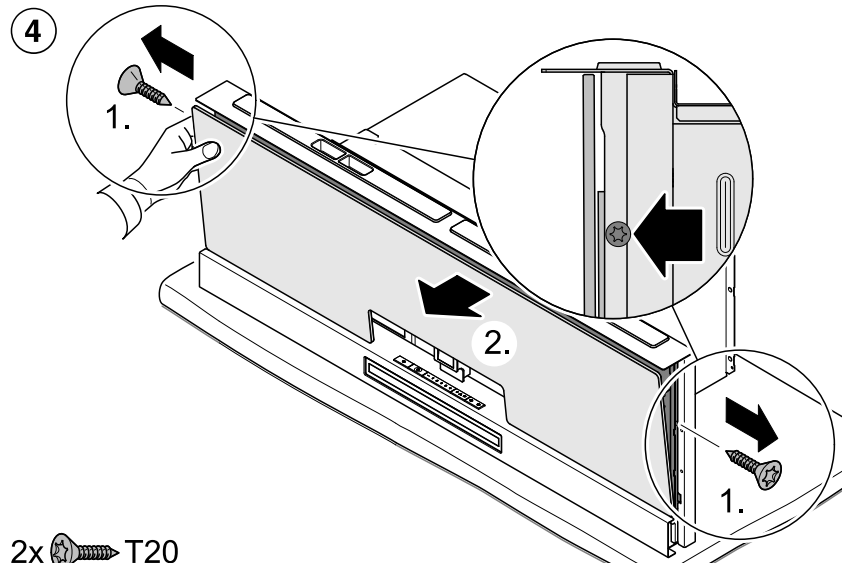
2.



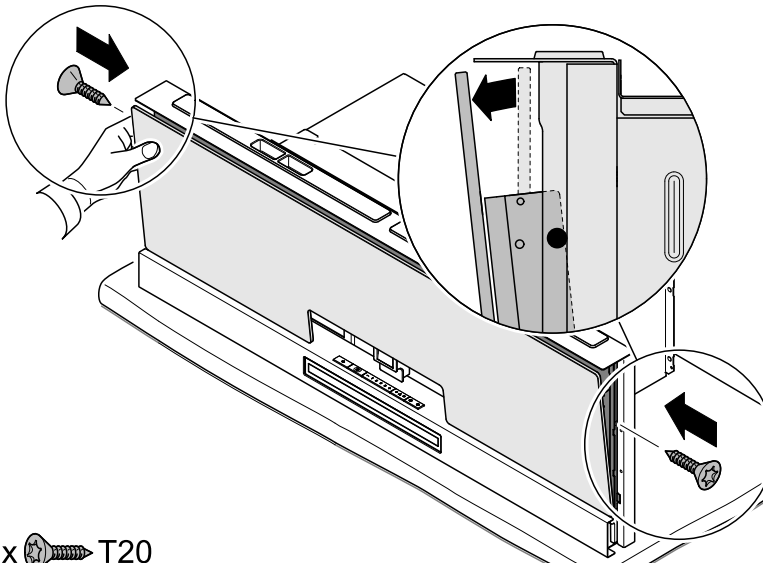
3.



4

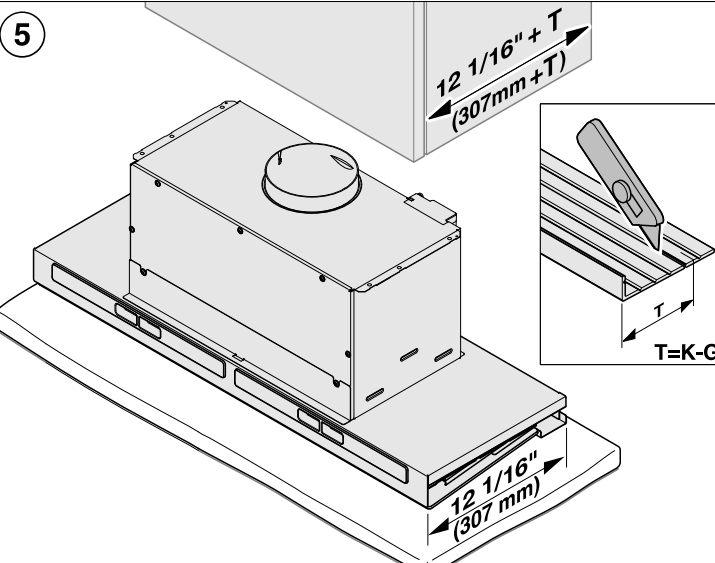


2x T20



2x T20

5

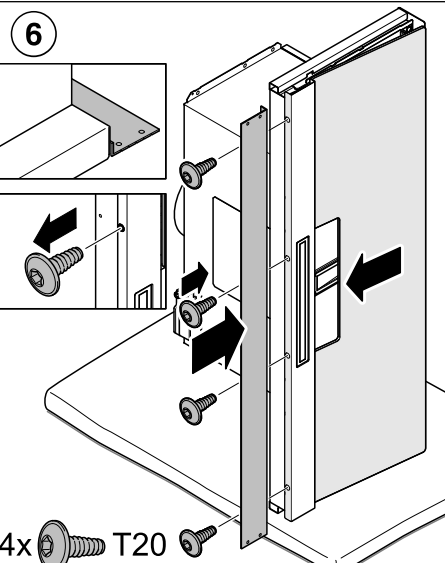


$12 \frac{1}{16}'' + T$ (307mm + T)

$12 \frac{1}{16}''$ (307 mm)

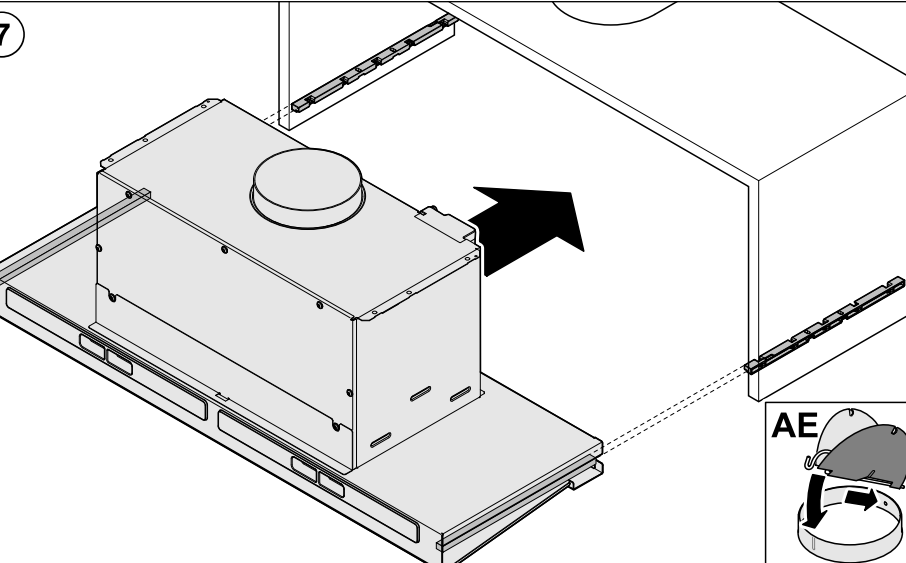
T=K-G

6




4x T20

7



4x T20

AE



8

