

Thermador Side-by-side Built-in Oven Approved Combination Guide

Single ovens, microwaves, and speed ovens approved by BSH Home Appliances Corporation to be installed in combination.

IMPORTANT: When installing an oven in combination, a minimum distance between the ovens is required. Refer to the oven installation manual for all other measurements.

Appliances that are not listed must be approved under local codes and/or by the local authority having jurisdiction. For the latest updates to the approved combination, refer to the website listed in your appliance's installation instructions.

Guide de combinaison approuvé pour la côte à côte sur four encastré Thermador

Fours simples, micro-ondes, et fours rapides par BSH Home Appliances Corporation pour être installés en combinaison.

IMPORTANT : lors de l'installation combinée d'un four, une distance minimale entre les fours est requise. Reportez-vous au manuel d'installation du four pour toutes les autres mesures.

Les cuisinières qui ne sont pas énumérées ci-dessus doivent être approuvées en vertu des codes locaux et/ou par l'autorité locale compétente. Pour les dernières mises à jour de la combinaison approuvée, reportez vous au site Web répertorié dans les instructions d'installation de votre appareil.

The suitability of the following combination has been evaluated by CSA.

The following OVENS are approved to be installed side-by-side in combination and the installation has been certified by CSA. This guide is only effective with the use of the Thermador built-in oven side-by-side accessory kit TWO30YS, purchased separately. The built-in oven side-by-side accessory kit is required for approved installation.

La compatibilité de la combinaison été évaluée par le CSA.

Les FOURS suivants sont approuvés pour être installés côte à côte en combinaison et l'installation a été certifiée par le CSA. Ce guide n'est efficace que si vous utilisez le kit d'accessoires côte à côte pour four encastré Thermador TWO30YS, acheté séparément. Le kit d'accessoires côte à côte intégré au four est requis pour une installation approuvée.

Conventional ovens* Four conventionnel*	Steam ovens Fours à vapeur
ME301WS, MED301WS, MED301LWS, MED301RWS, POD301LW, POD301RW, POD301RW, POD301W, PO301W	MEDS301WS, PODS301W, MEDS301BS, PODS301B, MEDS301BS w/ SDS30WC, PODS301B w/ SDS30WC

*Requires accessory kit TWO30YS for side-by-side installations. All parts included in the kit may not be required. Refer to product installation instructions.

* Nécessite le kit d'accessoires TWO30YS pour les installations côte à côte. Toutes les pièces incluses dans le kit peuvent ne pas être nécessaires. Instructions d'install du produit de référence.

The following OVENS AND DRAWERS are approved by BSH Home Appliances Corporation to be installed in combination. These products, identified in the table below, may be installed in combination with other cooking units. The suitability of the combination has not been evaluated by CSA.

Les FOURS ET TIROIRS suivants sont approuvés par BSH Home Appliances Corporation pour être installés en combinaison. Ces produits, identifiés dans le tableau ci-dessous, peuvent être installés en combinaison avec d'autres unités de cuisson. La compatibilité de la combinaison n'a pas été évaluée par le CSA.

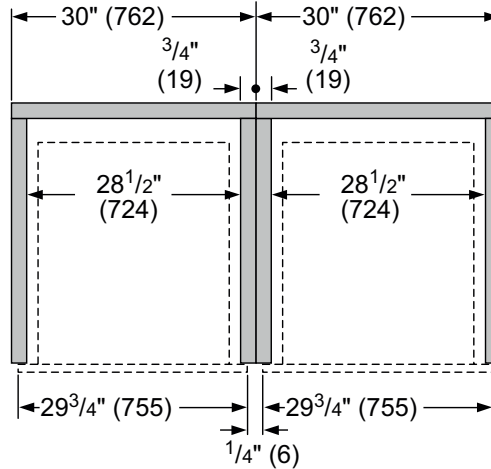
Conventional ovens* Four conventionnel*	Built-in microwaves Micro-ondes encastré	Steam ovens Fours à vapeur	Speed ovens Four à cuisson rapide
ME301WS, MED301WS, MED301LWS, MED301RWS, PO301W, POD301W, POD301LW, POD301RW	MB30WS, MB30P, MB30WS w/ SD30WC, MB30WP w/ SD30WC, MB30WS w/ WD30WC, MB30WP w/ WD30WC	MEDS301WS, PODS301W, MEDS301BS, PODS301B, MEDS301BS w/ SDS30WC, PODS301B w/ SDS30WC	MC30WS, MC30WP, MC30WS w/ SD30WC, MC30WP w/ SD30WC, MC30WS w/ WD30WC, MC30WP w/ WD30WC

*Requires accessory kit TWO30YS for side-by-side installations. All parts included in the kit may not be required. Refer to product installation instructions.

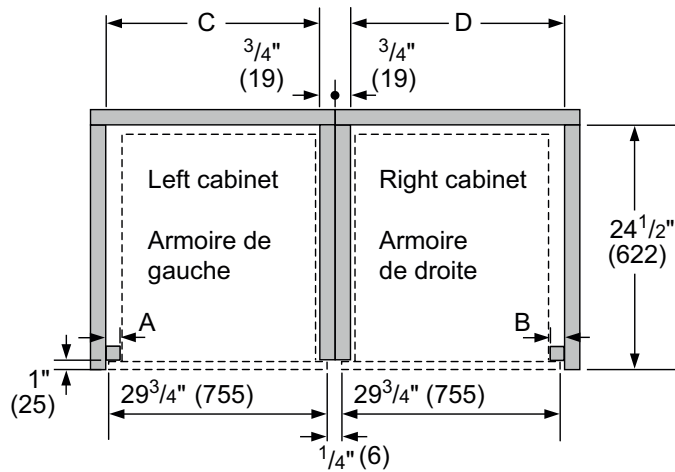
* Nécessite le kit d'accessoires TWO30YS pour les installations côte à côte. Toutes les pièces incluses dans le kit peuvent ne pas être nécessaires. Instructions d'install du produit de référence.

Side-by-side installation | Côte à côte installation

Standard side-by-side installation |
Installation côte à côte standard



Flush side-by-side installation |
Installation côte à côte standard
d'affleurement



Combination type	A Left reveal cleat Taquet de gauche	B Right reveal cleat Taquet de droite	C Cutout width Largeur de l'ouverture du caisson	D Cutout width Largeur de l'ouverture du caisson
Flush bottom hinge door Porte charnière inférieure affleurante	3/4" (19)	3/4" (19)	29 1/4" (743)	29 1/4" (743)
Flush left hinge door Porte charnière inférieure affleurante gauche	1 1/2" (38)	*N/A S.O.	30" (762)	*N/A S.O.
Flush right hinge door Porte charnière affleurante gauche	*N/A S.O.	1 1/2" (38)	*N/A S.O.	30" (762)

* Installation not recommended.
* N'est pas recommandée.

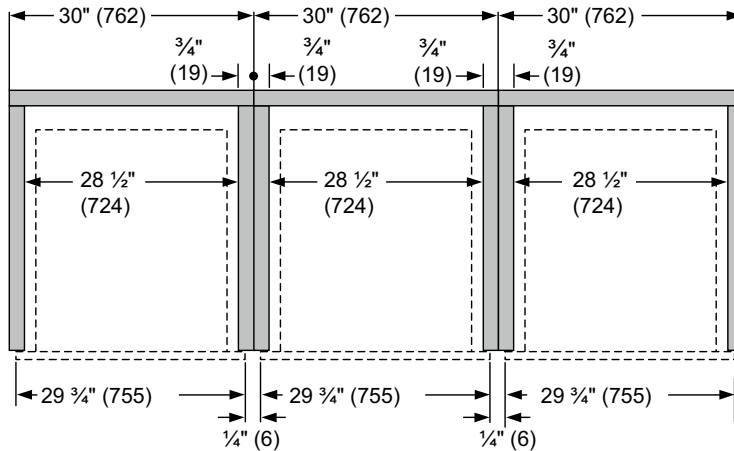
Side-by-side-by-side installation | Côte à côte à côte installation

Configuration Configuration	Left oven type Type de four gauche	Middle oven type Type de four central	Right oven type Type de four droit
Side-by-side-by-side 1 Côte à côte à côte 1	Conventional oven Four conventionnel	Steam/speed/microwave Vapeur / vitesse / four à micro-ondes	Conventional oven Four conventionnel
Side-by-side-by-side 2 Côte à côte à côte 2	Steam, speed, or microwave Vapeur / vitesse ou four à micro-ondes	Conventional oven** Four conventionnel **	Steam, speed, or microwave Vapeur / vitesse ou four à micro-ondes

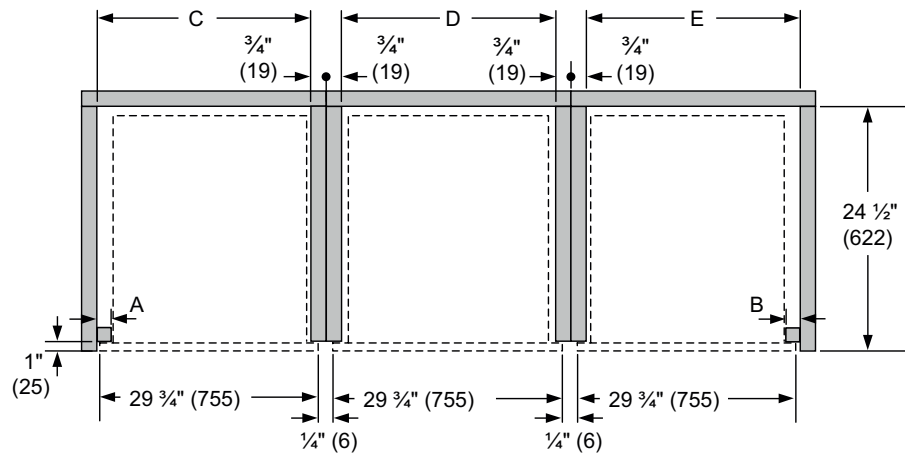
** Bottom hinge door models only. Side hinge door not recommended.

** Modules de porte à charnière inférieure uniquement. La porte à charnière latérale n'est pas recommandée.

Standard side-by-side-by-side installation | Installation côte à côte à côte standard



Flush side-by-side-by-side installation | Installation côte à côte à côte standard d'affleurement



Combination type Type de combinaison	A Left reveal cleat Taquet de gauche	B Right reveal cleat Taquet de droite	C Cutout width Largeur découpe	D Cutout width Largeur découpe	E Cutout width Largeur découpe
Flush bottom hinge door Porte charnière inférieure affleurante	3/4" (19)	3/4" (19)	29 3/4" (743)	28 1/2" (724)	29 3/4" (743)
Flush left hinge door Porte charnière inférieure affleurante gauche	1 1/2" (38)	*N/A S.O.	30" (762)	*N/A S.O.	*N/A S.O.
Flush right hinge door Porte charnière affleurante droite	*N/A S.O.	1 1/2" (38)	*N/A S.O.	*N/A S.O.	30" (762)

*Installation not recommended. | * Installation non recommandée.

