



Cable Management Grommet

Rev00

ERIWA1

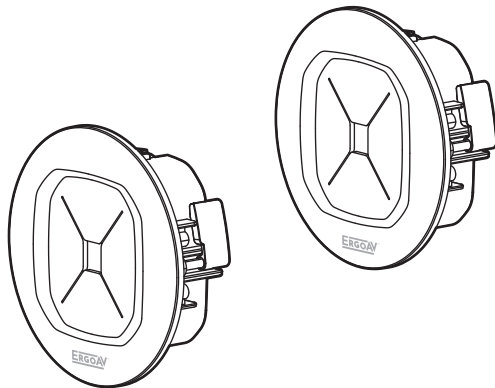
English: 02-11

Français : 12 à 21

Español: 22 a 31

Thank you for choosing ErgoAV!

At ErgoAV, our goal is to add value to your AV experience by providing the highest quality products and services in the industry. We offer a 5-year warranty. If you have any questions or concerns, please contact us.



ErgoAV



9501 Louisiana Ave N, #200, Brooklyn Park, MN 55445



(877) 419-7832 Mon-Fri 8am - 8pm (CST)



support@ergoav.com

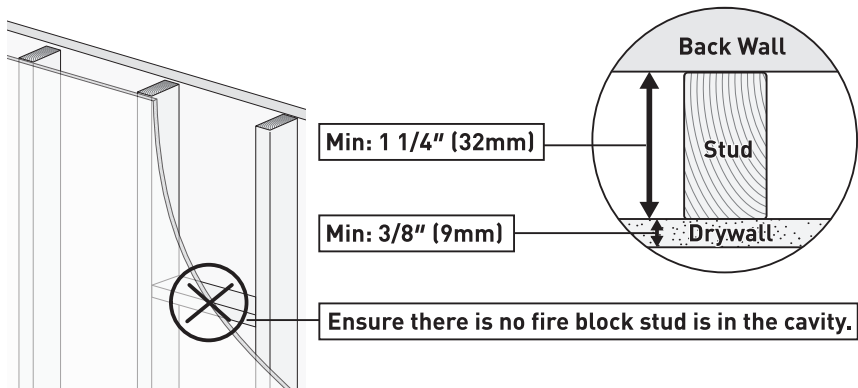


www.ergoav.com

PLEASE READ ALL INFORMATION BEFORE GETTING STARTED

1

Verify Wall
Compatibility



2

Tools Needed
(not included)



Stud Finder



Pencil



Electric Drill

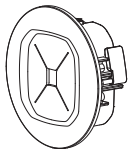


Phillips Screwdriver

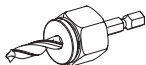
⚠ CAUTION: Avoid the risk of personal injury or property damage!

- For low voltage cabling only (HDMI, audio, coax or data cabling). Do not run power cords through the wall cavity.
- This product is designed for installation on drywall only.
- This product contains small parts that may pose a choking hazard.
- Do not use this product for any purpose that is NOT explicitly specified in this manual. We are not liable for damage or injury caused by incorrect assembly, improper mounting, or inappropriate use.
- Before starting assembly, verify that all parts are included and undamaged. Do not use damaged or defective parts. If you require replacement parts, please call technical support or email customer service.

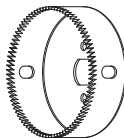
Supplied Parts and Hardware



Grommet
01 x 2



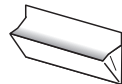
Driver Bit
02 x 1



3" (76mm)
Hole Saw
03 x 1



Drilling Template
04 x 2

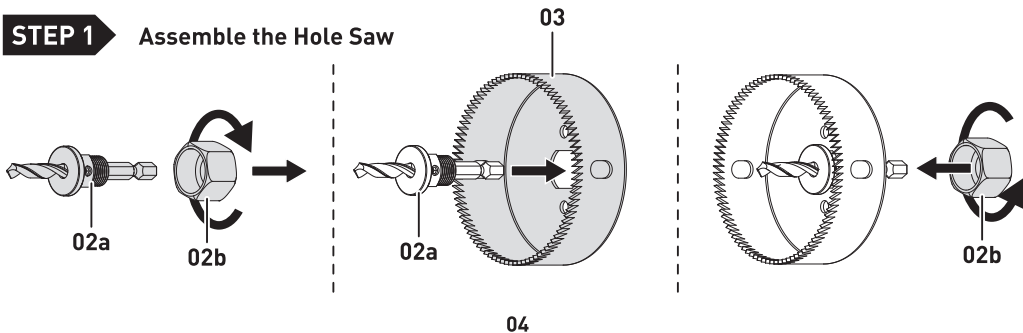


Dust Bag
05 x 2

INSTALLATION

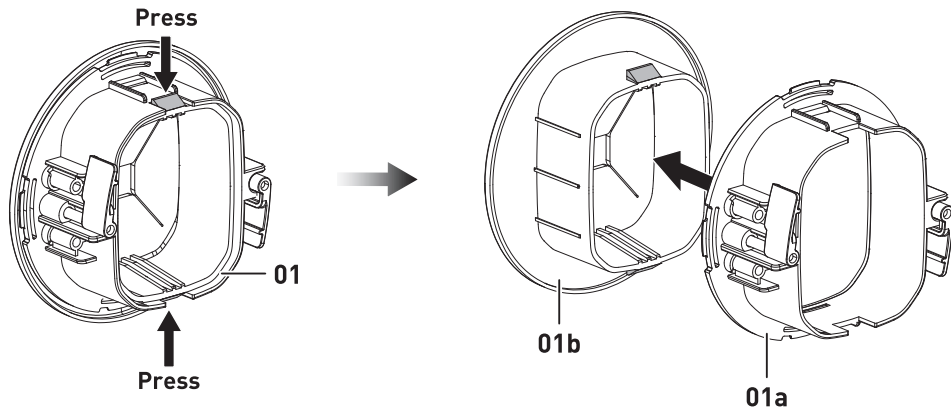
STEP 1

Assemble the Hole Saw



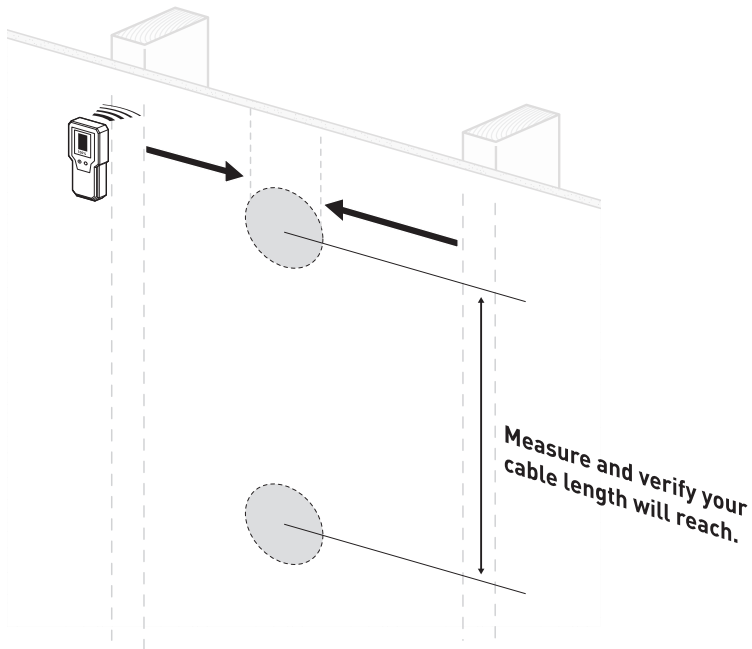
STEP 2

Remove the Covers

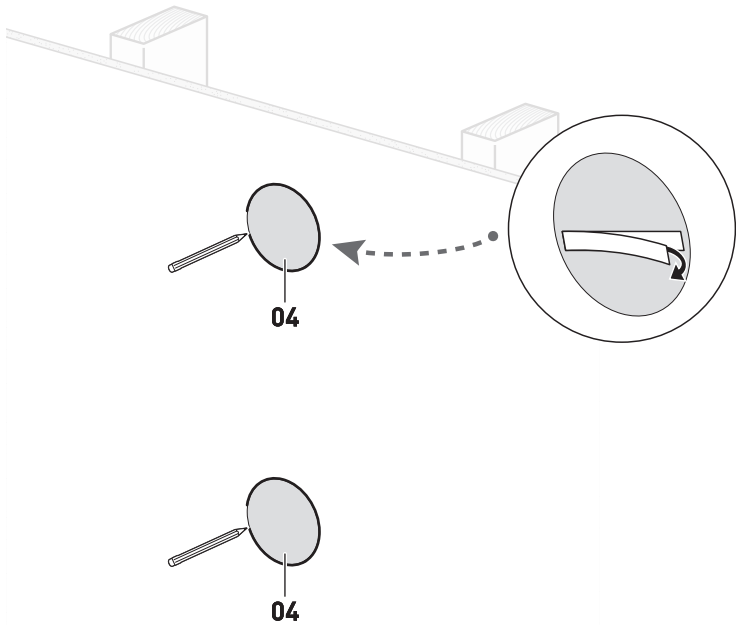


STEP 3

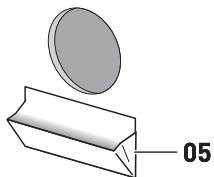
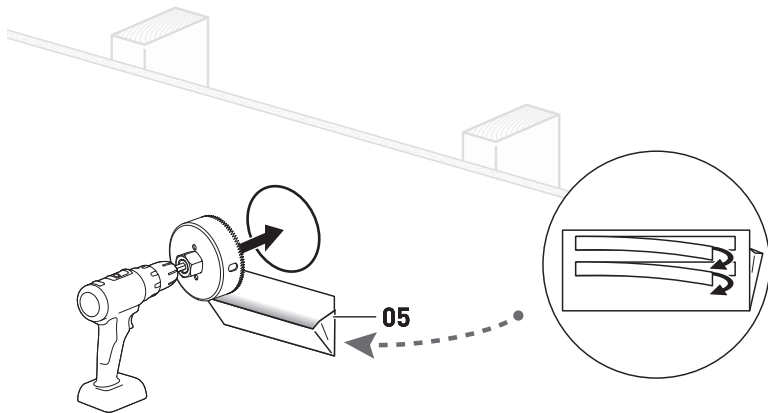
Find Studs and Locate Positions (Between Studs)



STEP 4 Trace the Templates at the Positions

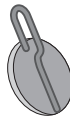
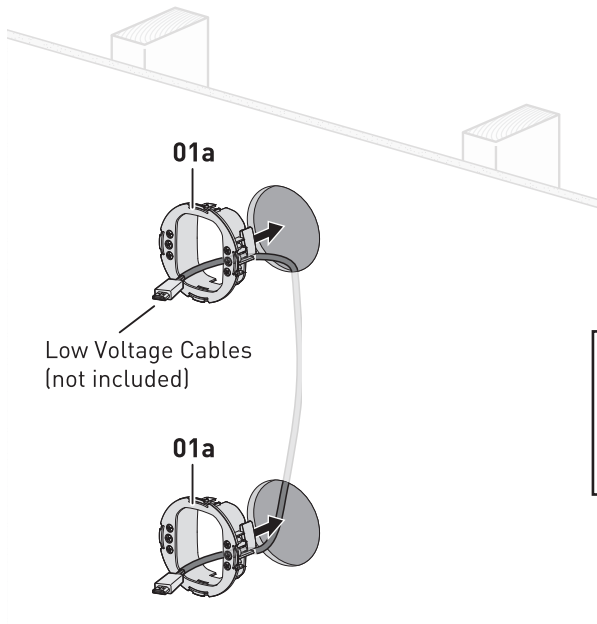


STEP 5 Drill the Holes



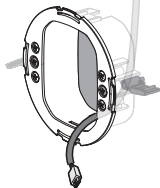
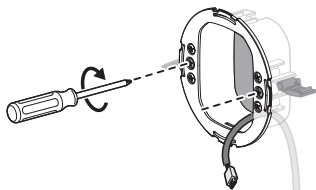
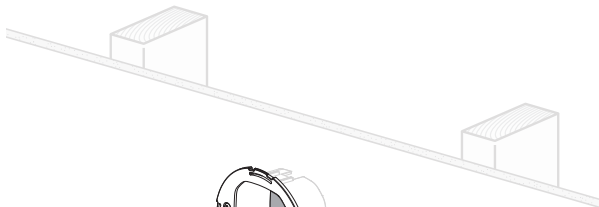
STEP 6

Route the Cables and Insert the Grommets



TIP: Route all cables first. You can use a fish tape to pull the cables through the wall cavity.

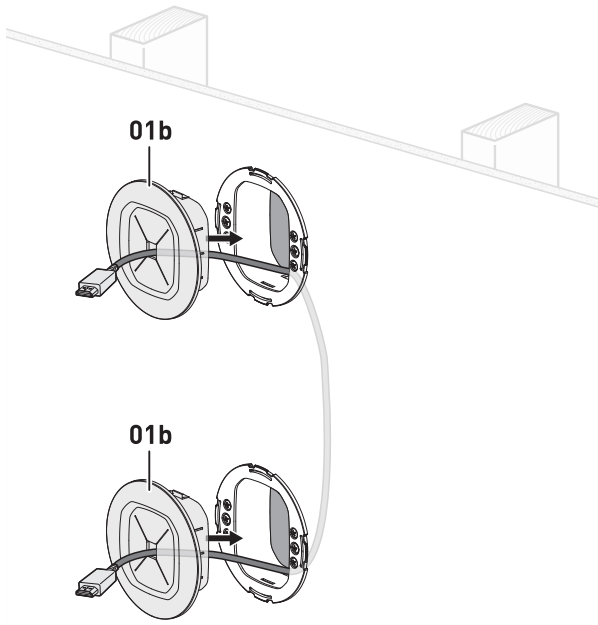
STEP 7 Secure the Grommets



⚠ Note: Do not
loosen the screws.

STEP 8

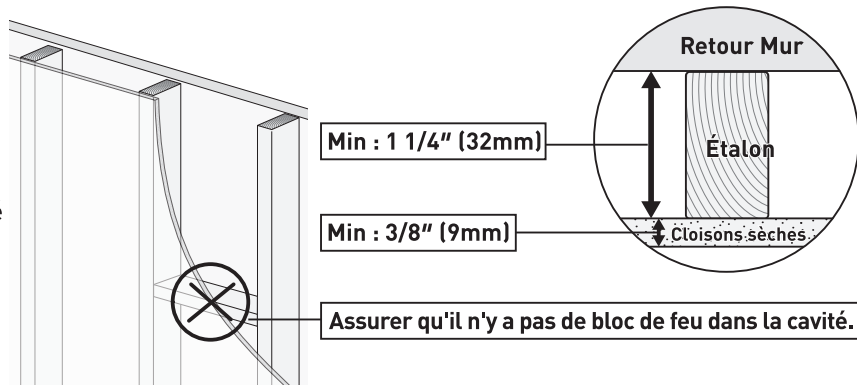
Install the Covers



VEUILLEZ LIRE TOUTES LES INFORMATIONS AVANT DE COMMENCER LA FORMATION

1

Vérifier la
Compatibilité
du Mur



2

Outils nécessaires
(non compris)



Détecteur de montants



Crayon



Perceuse électrique

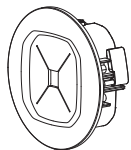


Tournevis phillips

⚠ ATTENTION : Éviter le risque de blessure personnelle ou de dommages aux biens !

- Pour le câblage basse tension uniquement (HDMI, audio, coax ou câblage de données). Ne passez pas le cordon d'alimentation à travers la cavité du mur.
- Ce produit est conçu pour l'installation sur cloison sèche uniquement.
- Ce produit contient des petites parties qui peuvent poser un risque d'étouffement.
- Ne pas utiliser ce produit pour un usage qui n'est pas explicitement spécifié dans ce manuel d'utilisation. Nous ne sommes pas responsables des dommages ou des blessures causés par un assemblage incorrect, un support inapproprié ou une utilisation inadaptée.
- Avant de commencer l'assemblage, vérifiez que toutes les parties sont incluses et sans dommages. Ne faites pas l'utilisation de parties avec dommages ou défectueuses. Si si nécessaire parties de remplacement, veuillez appeler support technique ou envoyer un courriel à service client.

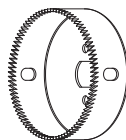
Pièces et matériel fournis



Oeillet
01 x 2



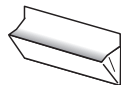
Mèche de tournevis
02 x 1



3" (76mm)
Trou Saw
03 x 1



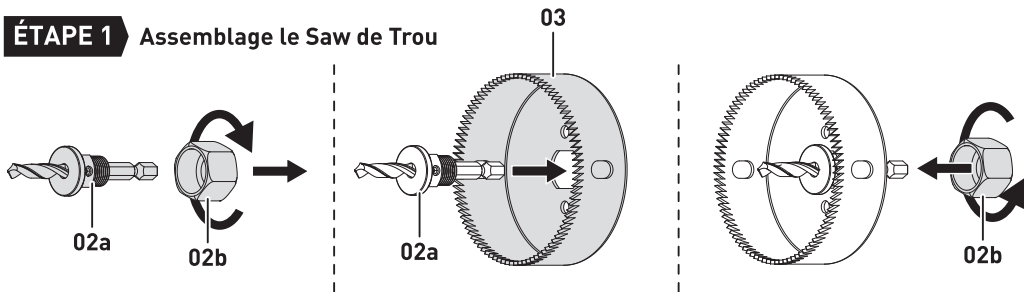
Fille Perceuse
04 x 2



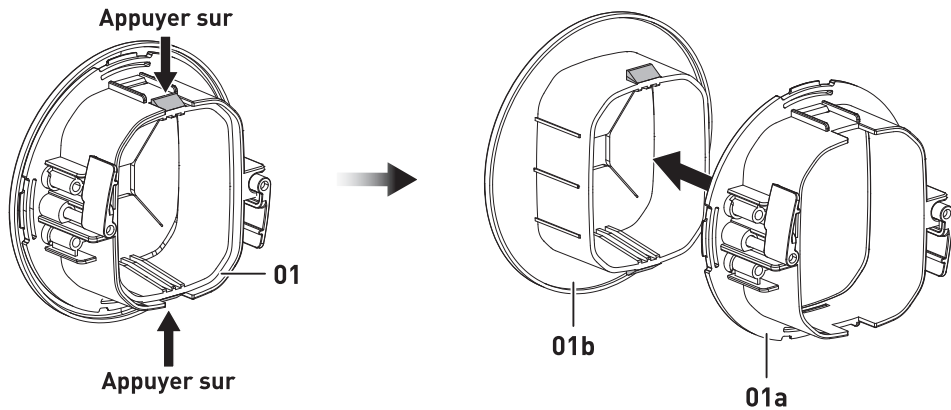
Sac à
Dépoussiérer
05 x 2

INSTALLATION

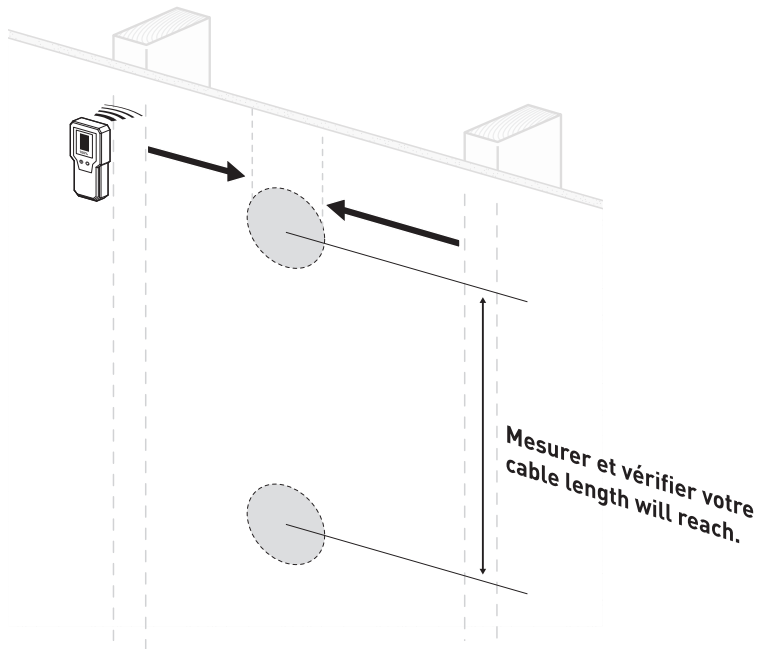
ÉTAPE 1 Assemblage le Saw de Trou



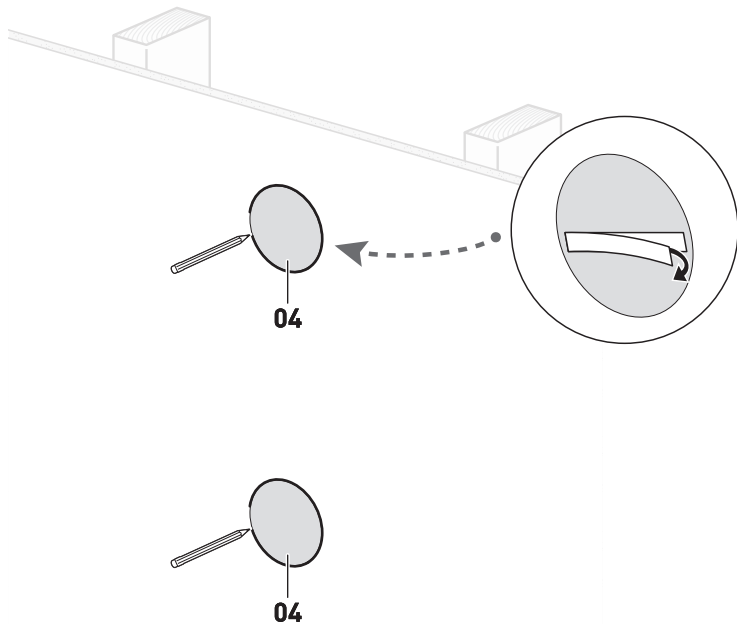
ÉTAPE 2 Enlever les Housses



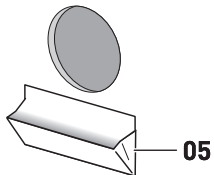
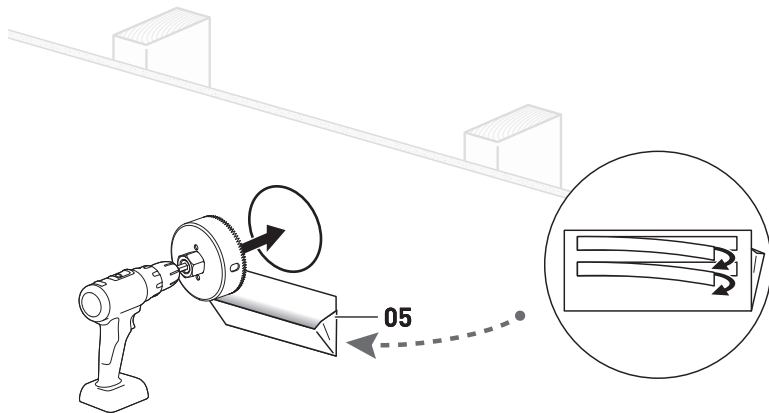
ÉTAPE 3 Trouver les Studs et Localiser les Positions (Entre les Studs)



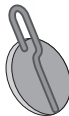
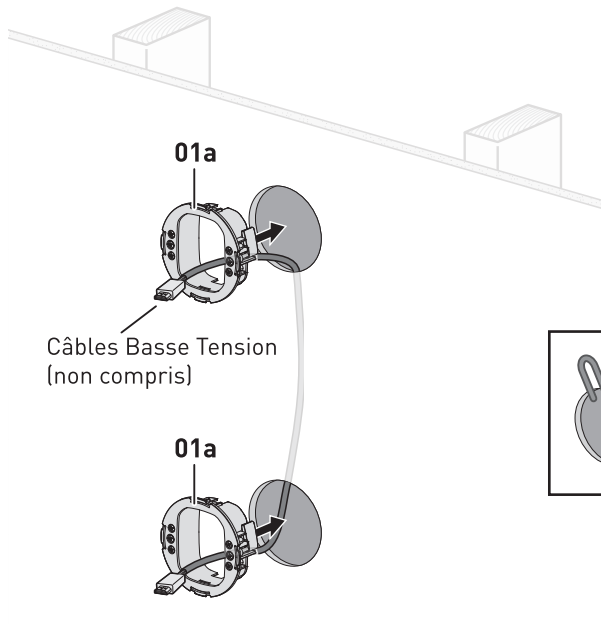
ÉTAPE 4 Tracez les modèles aux Positions



ÉTAPE 5 Perceuse les Trous

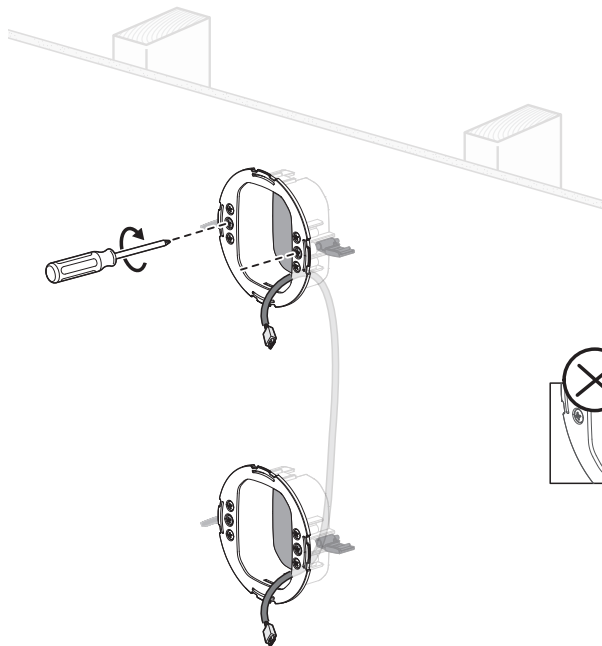


ÉTAPE 6 Routez les Câbles et Insérer les Oeillets

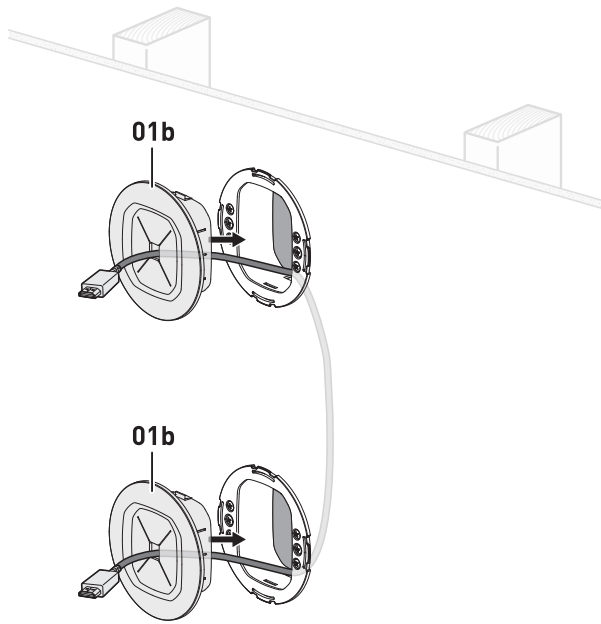


EMBOU: Routez tous les câbles en premier. Vous pouvez utiliser un ruban à poisson pour tirer les câbles à travers la cavité du mur.

ÉTAPE 7 Sécuriser les Oeillets



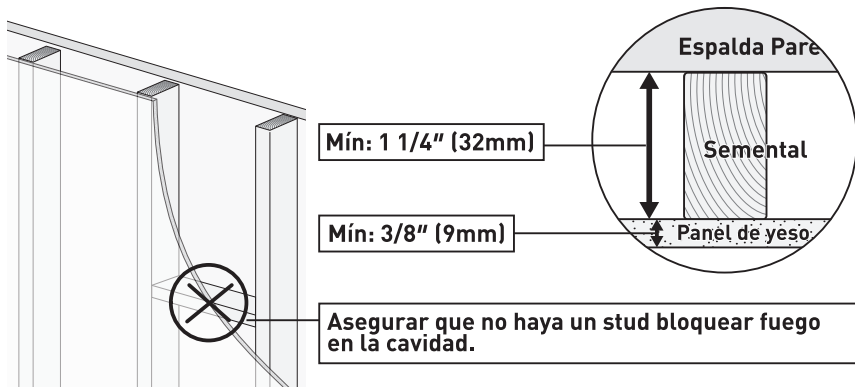
ÉTAPE 8 Installation des Housses



POR FAVOR, LEE TODA LA INFORMACIÓN ANTES DE COMENZAR

1

Verificar
Compatibilidad
ad de Pared



2

Herramientas
necesarias
(no incluido)



Buscador de montantes



Lápiz



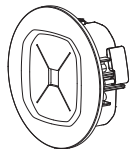
Taladro eléctrico



Destornillador phillips

- ⚠ PRECAUCIÓN:** ¡Evitar el riesgo de lesión personal o daños a la propiedad!
- Solo para cableado de baja tensión (HDMI, audio, coax o cableado de datos). No ejecute cables de energía a través de la cavidad de la pared.
 - Este producto está diseñado solo para instalación en panel de yeso.
 - Este producto contiene pequeñas piezas que pueden postura un peligro de asfixia.
 - No haga uso de este producto para ningún propósito que NO esté explícitamente especificado en este manual. No somos responsables del daño o lesión causada por conjunto incorrecto, montaje inapropiado o uso inadecuado.
 - Antes de empezar el conjunto, verificar que todas las piezas estén incluidas y sin daño. No use piezas con daño o defectos. Si requerir piezas de reemplazo, por favor llamar a soporte técnico o correo electrónico a servicio al cliente.

Piezas suministradas y artículos de ferretería



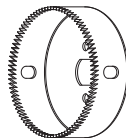
Ojal

01 x 2



Punta de destornillador

02 x 1



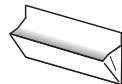
3" (76mm)
Agujero Saw

03 x 1



Plantilla de
Perforación

04 x 2



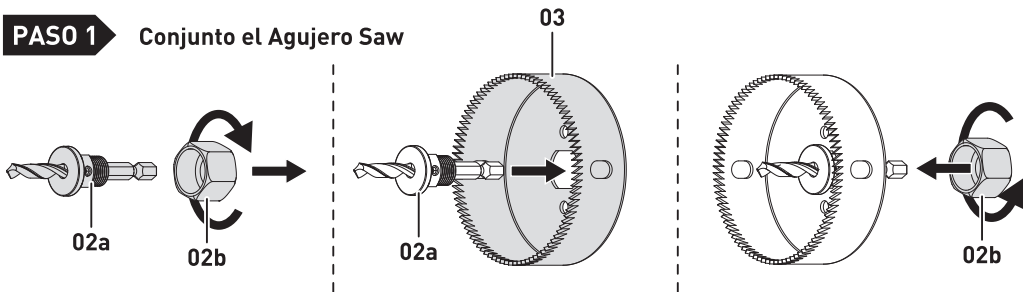
Bolsa de Polvo

05 x 2

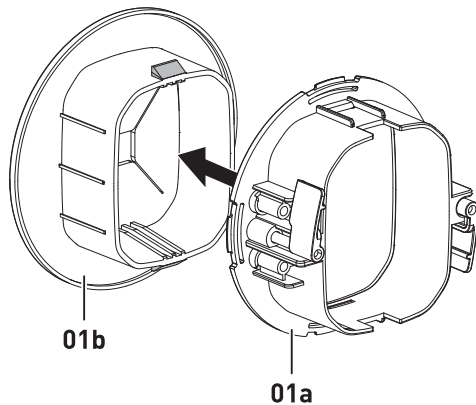
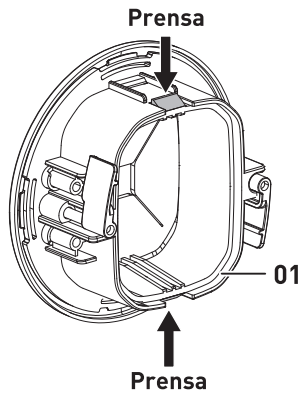
INSTALACIÓN

PASO 1

Conjunto el Agujero Saw

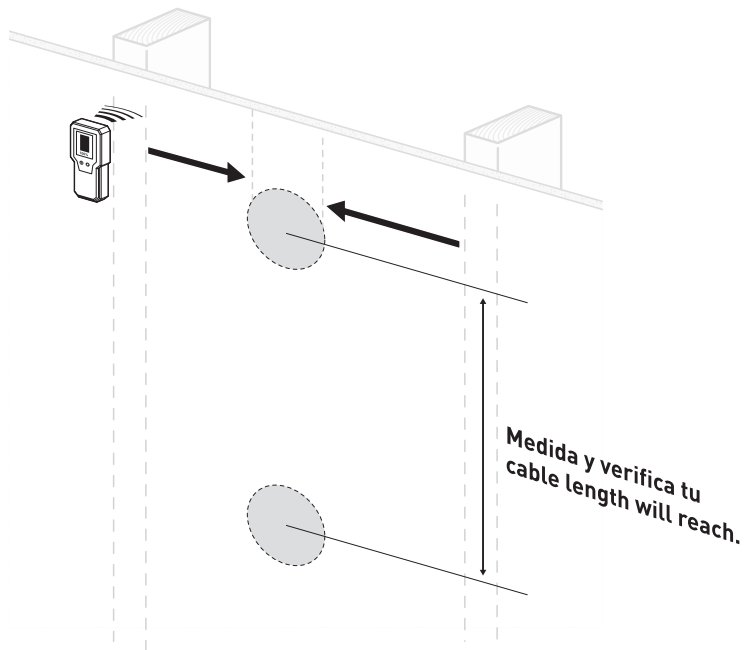


PASO 2 Remover las Cubrir

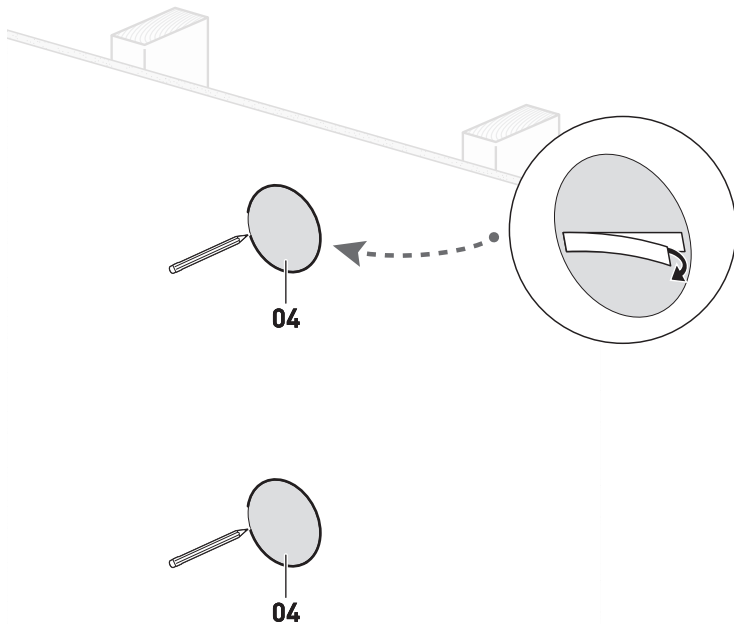


PASO 3

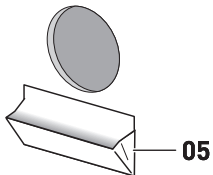
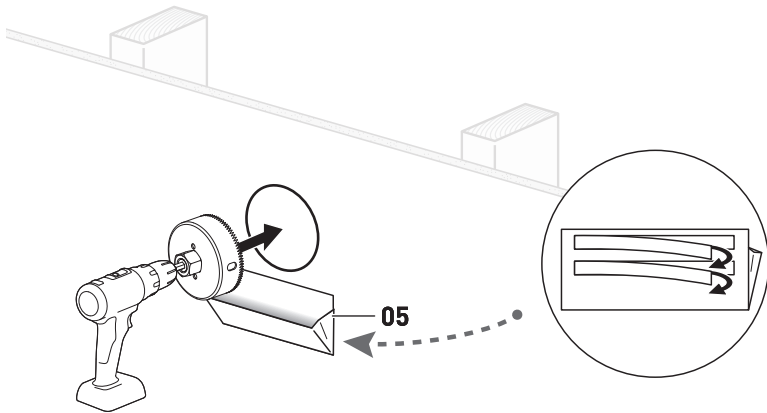
Encuentre montantes y localice posiciones (entre montantes)



PASO 4 Traza las Plantillas en las Posiciones

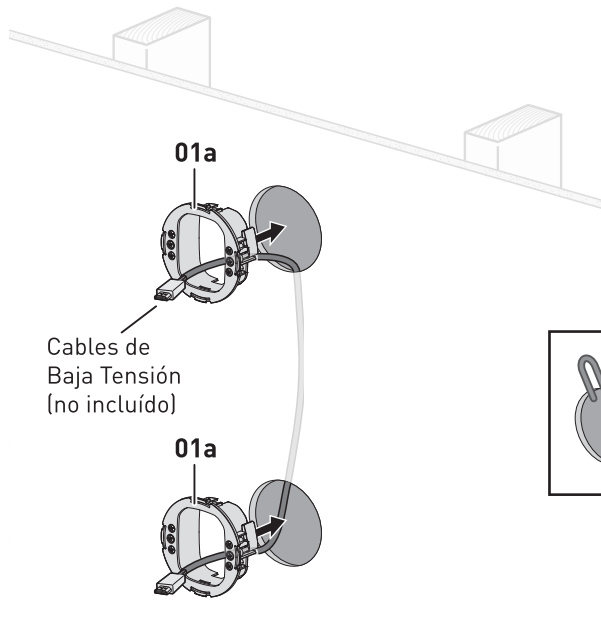


PASO 5 Perforar los Agujeros



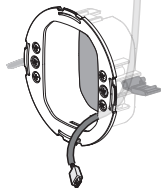
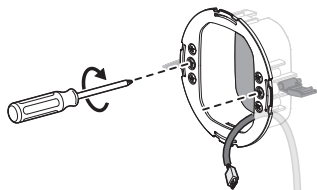
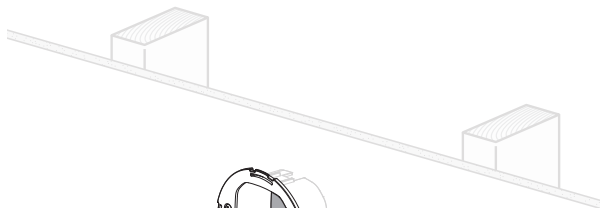
PASO 6

Rutear los Cables e Insertar los Ojales



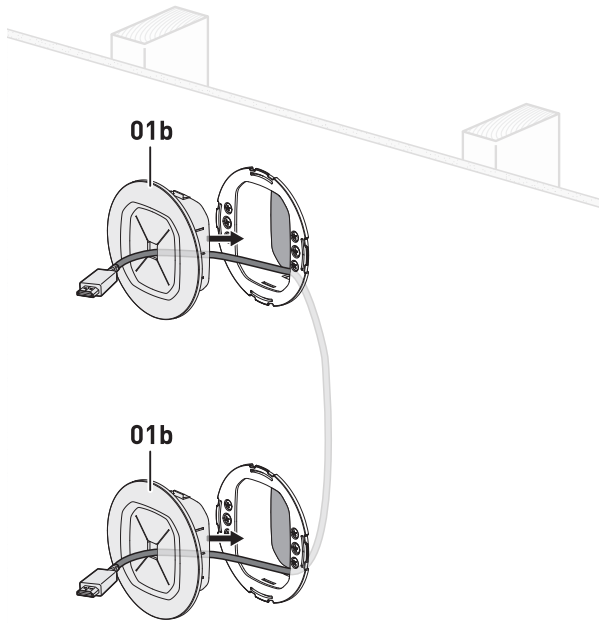
CONSEJO: Enruta todos los cables primero. Puedes usar una cinta adhesiva de pescar para jalar los cables a través de la cavidad de la pared.

PASO 7 **Seguro los Ojales**



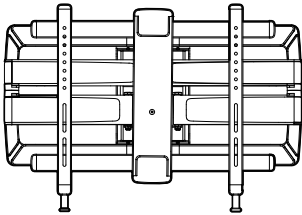
PASO 8

Instalación los Cubrir

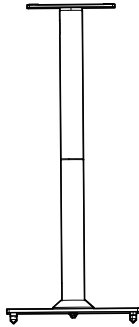


ERGOAV™

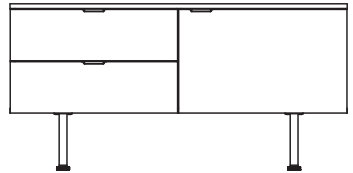
At ErgoAV, our goal is to provide the high-quality audio video solutions and product support that you need. If you have any questions, concerns, or feedback, please let us know!



TV Mounts



Speaker Stands



A/V Furniture

 ErgoAV  9501 Louisiana Ave N, #200, Brooklyn Park, MN 55445

 (877) 419-7832 Mon-Fri 8am - 8pm (CST)  support@ergoav.com

 www.ergoav.com