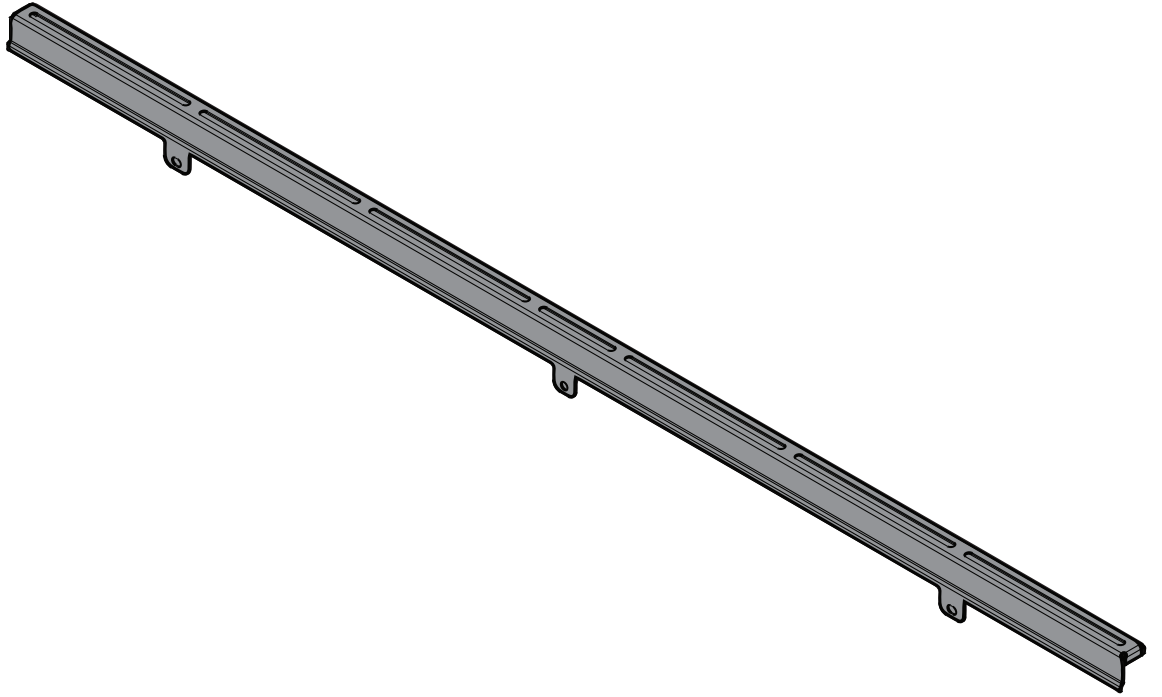


**REAR FILLER - FRONT CONTROL FREESTANDING RANGES**  
**RELLENO TRASERO - ESTUFA INDEPENDIENTE CON CONSOLA FRONTAL**  
**REPLISSAGE ARRIÈRE- CUISINIÈRE AUTONOME AVEC COMMANDE AVANT**

Rear Filler  
Relleno Trasero  
Remplissage Arrière

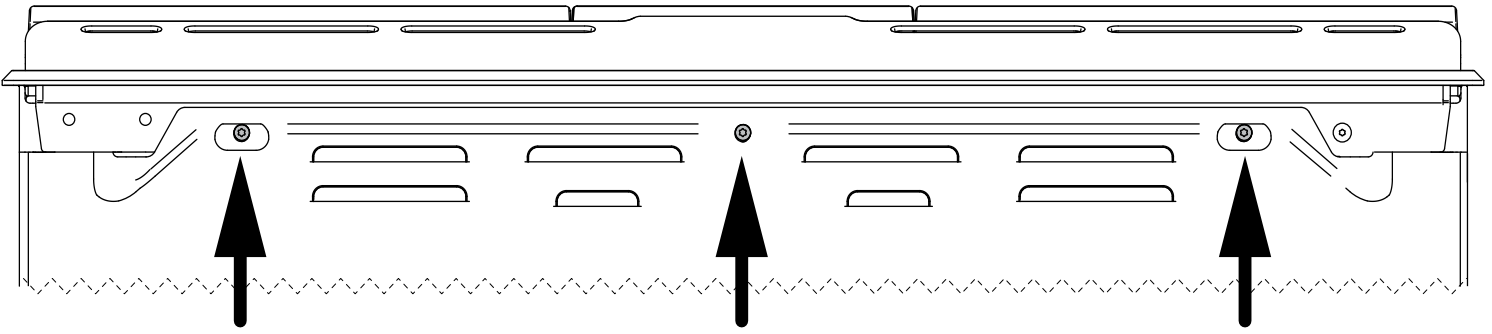


**⚠ WARNING** Disconnect electrical power to range before beginning installation. Before servicing any part of the appliance, make sure the appliance is off and the surfaces are cool. Attempting to service the appliance while hot may cause burns or other injury.

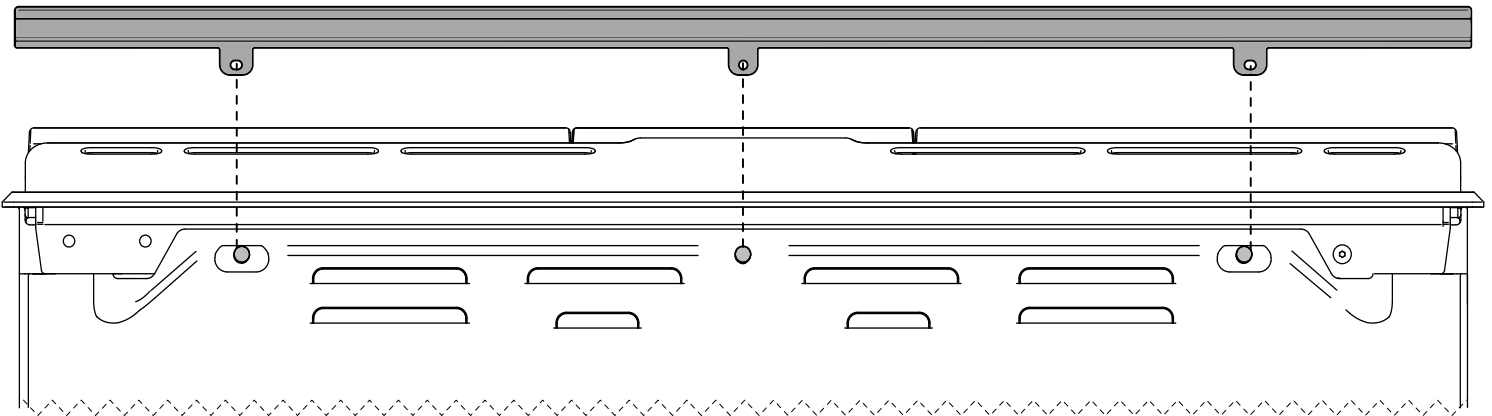
**⚠ ADVERTENCIA** Desconecte el suministro eléctrico a la estufa antes de comenzar con la instalación. Antes de realizar el servicio a cualquier pieza del electrodoméstico, asegúrese de que el electrodoméstico esté apagado y de que las superficies estén frías. Intentar realizar el servicio al electrodoméstico mientras todavía está caliente puede causar quemaduras u otras lesiones.

**⚠ AVERTISSEMENT** Débranchez l'alimentation électrique de la cuisinière avant de commencer l'installation. Avant de réparer une pièce de l'appareil, assurez-vous que l'appareil est éteint et que les surfaces sont froides. Tenter de réparer l'appareil lorsqu'il est chaud peut causer des brûlures ou d'autres blessures

1. Remove and keep the 3 screws across the top rear of the range.  
Retire y mantenga los 3 tornillos en la parte superior trasera de estufa.  
Retirez et conservez les 3 vis sur la partie supérieure arrière de la cuisinière.



2. Line up the tabs in the rear filler with the holes.  
Alinee las pestañas del relleno trasero con los agujeros.  
Alignez les languettes du panneau de remplissage arrière avec les trous.



3. Replace the center screw. Align and level the gap filler. Replace remaining two screws. Tighten to secure.  
Vuelva a colocar el tornillo central. Alinee y nivele el relleno de huecos. Vuelva a colocar los dos tornillos restantes.  
Apriete para asegurar.  
Remplacez la vis centrale. Alignez et nivelez le remplisseur d'espace. Remplacez les deux vis restantes. Serrez pour sécuriser.

