

FREESTANDING RANGE - KICK-STRIP ATTACHMENT

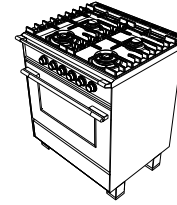
US CA NZ AU GB IE

Keep this document handy for easy reference.

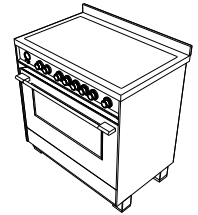
- For detailed information on the features of your product, see your 'User guide', paying special attention to the 'Safety and warnings' section.
- For contact information or if you require service, assistance or replacement parts, see your 'Service & warranty' booklet or visit fisherpaykel.com

PRODUCT COMPATIBILITY:

Features may vary



OR30S models

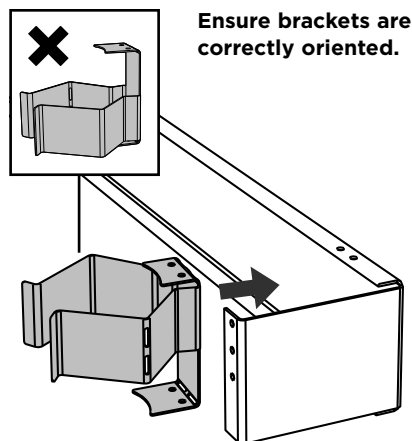


OR36S models
OR90S models

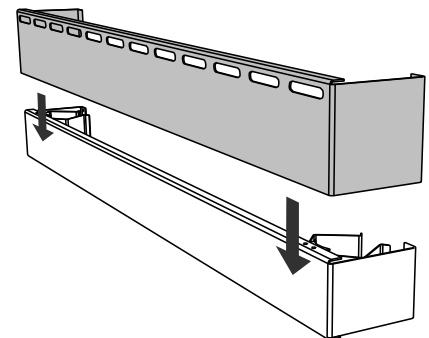
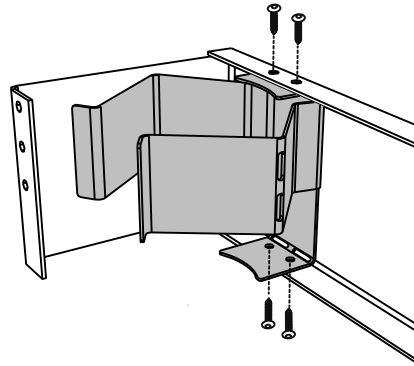
SAFETY AND WARNINGS

⚠ WARNING!	
	Cut hazard
	Take care - panel edges are sharp.
	Failure to use caution could result in injury or cuts.

INSTALLATION INSTRUCTIONS



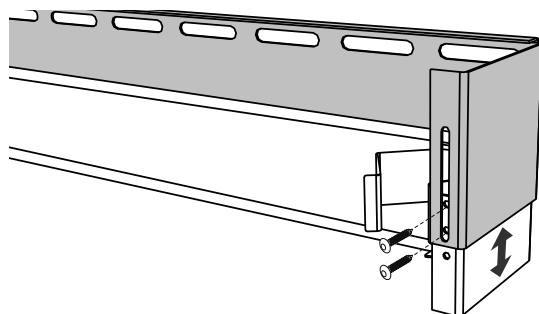
Ensure brackets are correctly oriented.



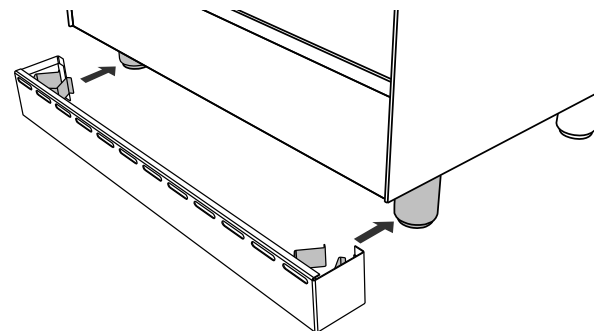
① Align the brackets to the mounting holes located along the tabs at the top and bottom of the inner panel.

② Secure each bracket to the panel via the mounting holes using four screws per bracket as shown.

③ Slot the kick-strip cover over the outside of the inner panel.



④ Adjust the height of the kick-strip cover to suit the height of the feet on your range. Secure at either end of the kick-strip.



⑤ Align the assembled kick-strip panel with the range feet and push firmly to clip into place.

GAMME AUTOPORTANTE - ATTACHEMENT KICK-STRIP

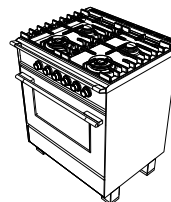
CA

Gardez ce document à portée de main pour une référence facile.

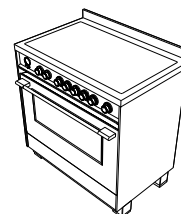
- Pour plus d'informations sur les fonctionnalités de votre produit, consultez votre 'Guide de l'utilisateur', en portant une attention particulière à la section «Sécurité et avertissements».
- Pour obtenir des informations de contact ou si vous avez besoin d'un service, d'une assistance ou de pièces de rechange, consultez votre brochure «Service et garantie» ou contactez-nous au: fisherpaykel.com

COMPATIBILITÉ DU PRODUIT:

Les caractéristiques peuvent varier





Modeles OR30S

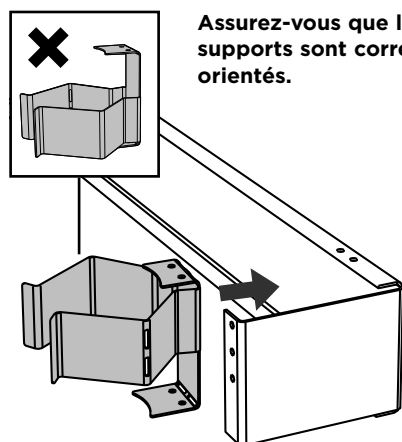


Modeles OR36S et OR90S

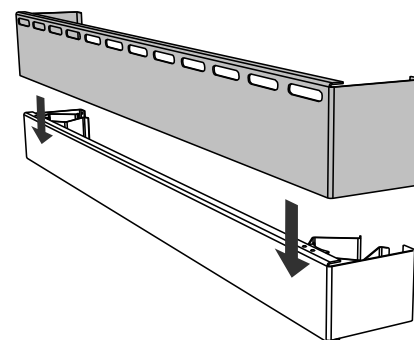
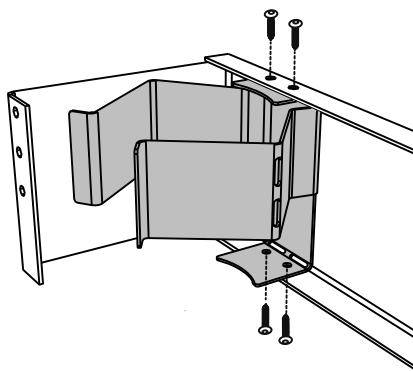
SÉCURITÉ ET AVERTISSEMENTS

 ATTENTION!	
	<p>Couper le danger</p> <p>Attention - les bords du panneau sont coupants.</p> <p>Ne pas faire preuve de prudence peut entraîner des blessures ou des coupures.</p>

INSTRUCTIONS D'INSTALLATION



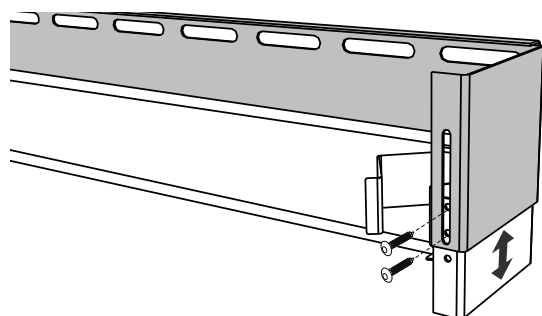
Assurez-vous que les supports sont correctement orientés.



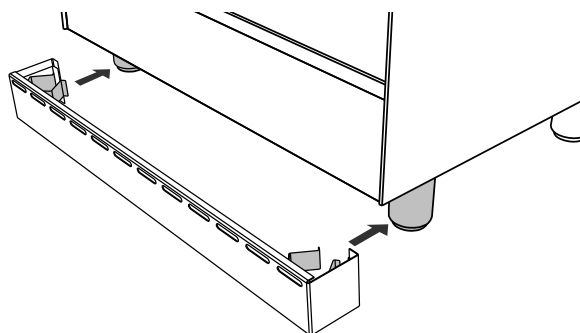
① Alignez les supports sur les trous de montage situés le long des languettes en haut et en bas du panneau interne.

② Fixez chaque support sur le panneau à l'aide des quatre vis de fixation du support, comme illustré.

③ Fente la couverture de la bande de kick sur l'extérieur du panneau intérieur.



④ Réglez la hauteur de la couverture de la bande de kick en fonction de la hauteur des pieds. Fixez à chaque extrémité de la bande de kick.



⑤ Alignez le panneau de rebondissement assemblé avec les pieds de plage et poussez fermement pour les clipser en place.