



# Top Load Gas Dryer with Steam-Enhanced Cycles - 7.0 cu. ft.

MGD5430MW

## Available Finishes/Colours

MGD5430MW  
White

Let Maytag tackle your largest loads in this 7.0 cu. ft. capacity steam dryer. This Extra Power gas dryer boosts drying power to get thick fabrics drier the first time\* while Moisture Sensing prevents over- and under-drying on every load. Quickly refresh clothes and reduce wrinkles—even on deserted loads—with a Maytag® steam cycledryer.

## Top Features

Moisture Sensing

Steam-Enhanced Dryer

Wrinkle Prevent Option

## Controls

Automatic Temperature Controls Yes

Electronic Display Type Cycle Indicator Lights

Feedback-Status Indicators Cool, Damp, Done, Ser Prevent

Control Type Dials

End of Cycle Signal Yes

Control Location Backguard

## Compatibility

Connectivity No

Works With No

## Exterior

Door Style Side Swing

Door Opening Right

## Exterior

Window No

Reversible Door Yes

## Details

Motor Horsepower 1/3 HP

Eco Monitor/Efficiency Monitor No

Maytag Commercial Components No

Hoses Included No

Drum Material Powder Coat

Drying Rack No

Interior Light Yes

Quad Baffles Yes

Lint Screen Location Top

Steam Hose Y Connector No

## Manuals & Literature:



[Dimension Guide](#)



[Use and Care Guide](#)



[Warranty Information](#)



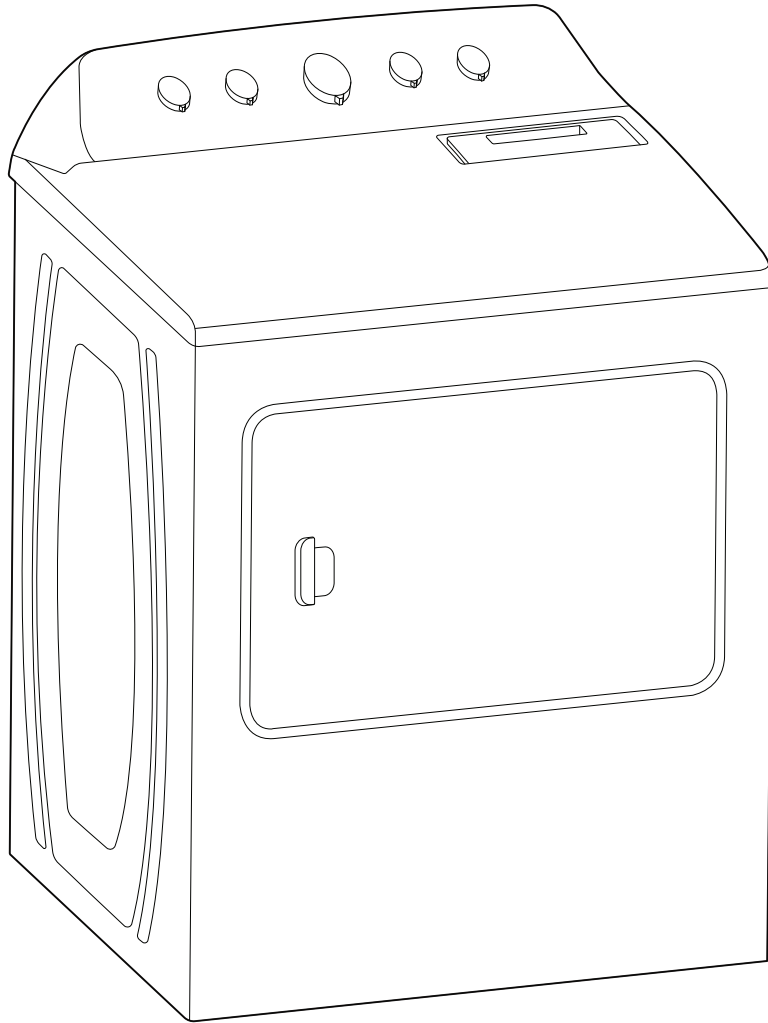
Because Whirlpool Corporation policy includes a continuous commitment to improve our products, we reserve the right to change materials and specifications without notice. Dimensions are for planning purposes only. For complete details, see Installation Instructions packed with product. Specifications subject to change without notice.



## Dimension Guide

**MED5430MW, YMED5430MW - Electric**  
**MGD5430MW - Gas**

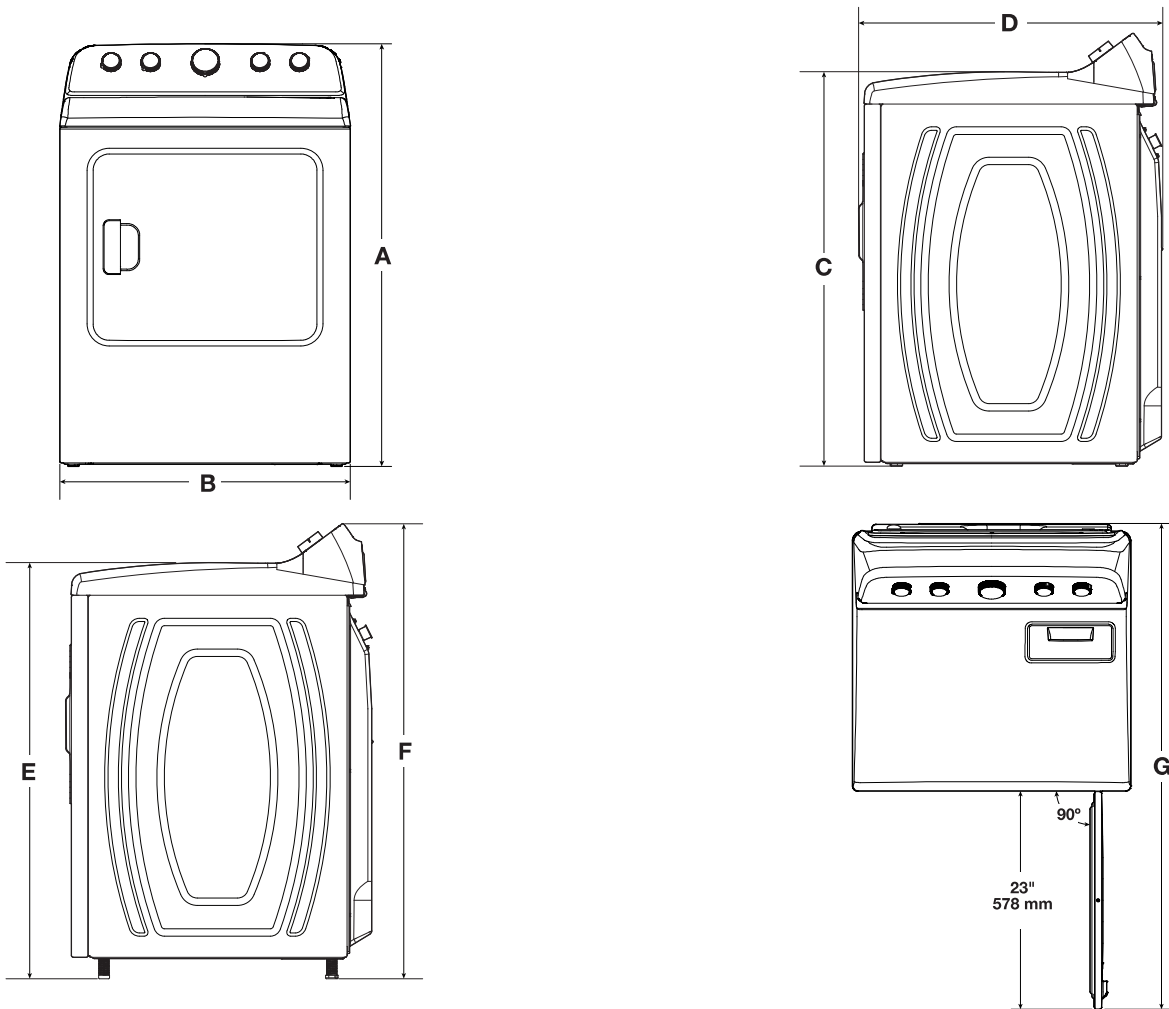
---



## DETAILED PLANNING DIMENSIONS

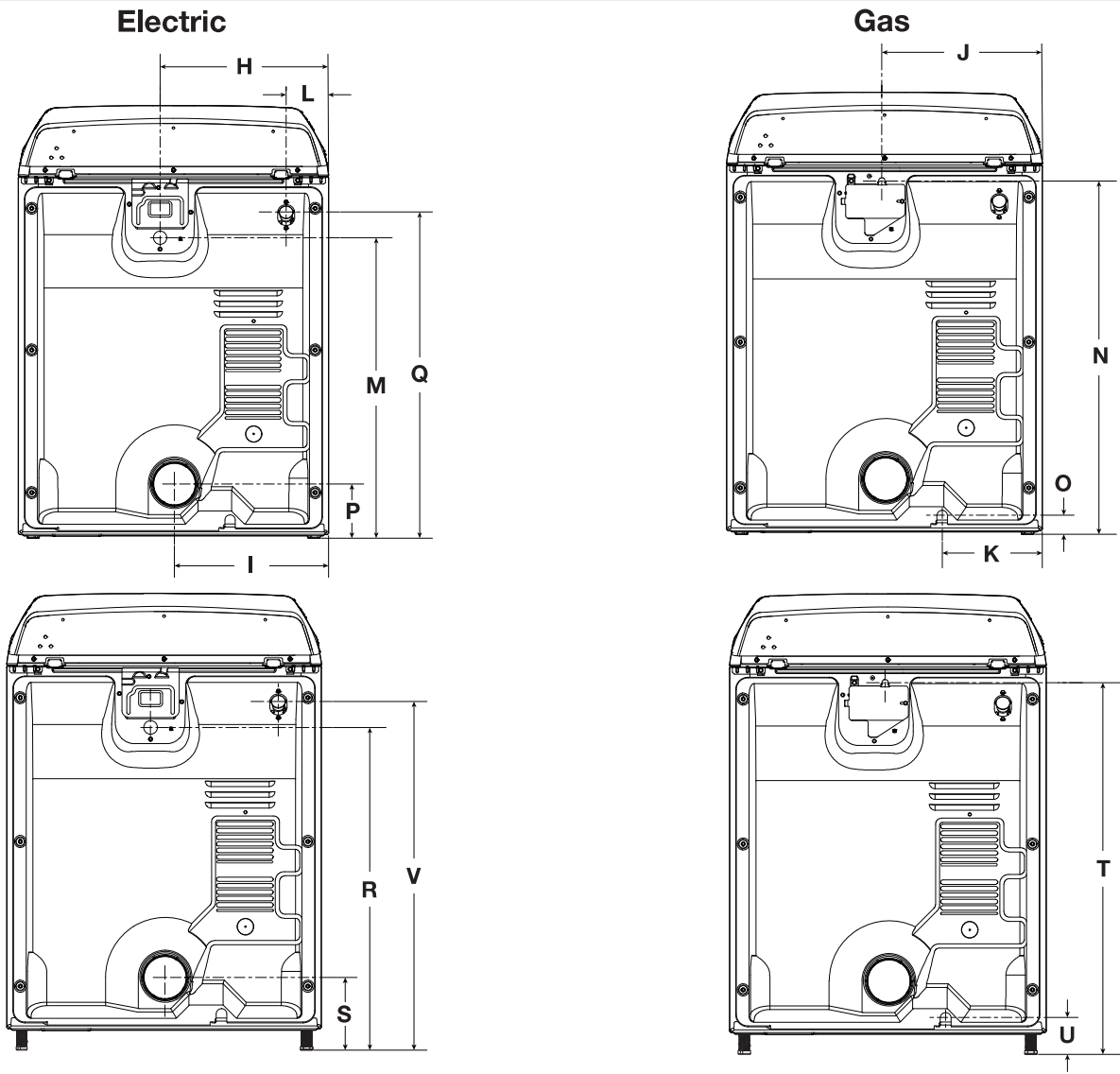
**WARNING:** To reduce the risk of fire, electric shock, or injury to persons, read the IMPORTANT SAFETY INSTRUCTIONS and INSTALLATION INSTRUCTIONS, located in your appliance's Owner's Manual, before installing and operating this appliance.

| Electrical Requirements         |                   |               |
|---------------------------------|-------------------|---------------|
| Fuel Type                       | Electric          | Gas           |
| Minimum Circuit Amperage Rating | 30 A              | 15 A          |
| Maximum AMP Draw                | 26 A              | 6 A           |
| Operating Voltage               | 120/240 V AC only | 120 V AC only |
| Current Canada Rating           | 24 A              | NA            |
| Operating Frequency             | 60 Hz             |               |



| Product Dimensions |  |     |      |
|--------------------|--|-----|------|
|                    |  | in  | mm   |
| A                  | Height (with leveling legs not extended)       | 42¼ | 1071 |
| B                  | Width  | 29  | 737  |
| C                  | Top Height (with leveling legs not extended)   | 36⅞ | 937  |
| D                  | Depth  | 28⅞ | 722  |
| E                  | Top Height (with leveling legs fully extended) | 38½ | 978  |
| F                  | Height (with leveling legs fully extended)     | 43⅞ | 1113 |
| G                  | Depth with Door Open                           | 50⅞ | 1288 |

## DETAILED PLANNING DIMENSIONS



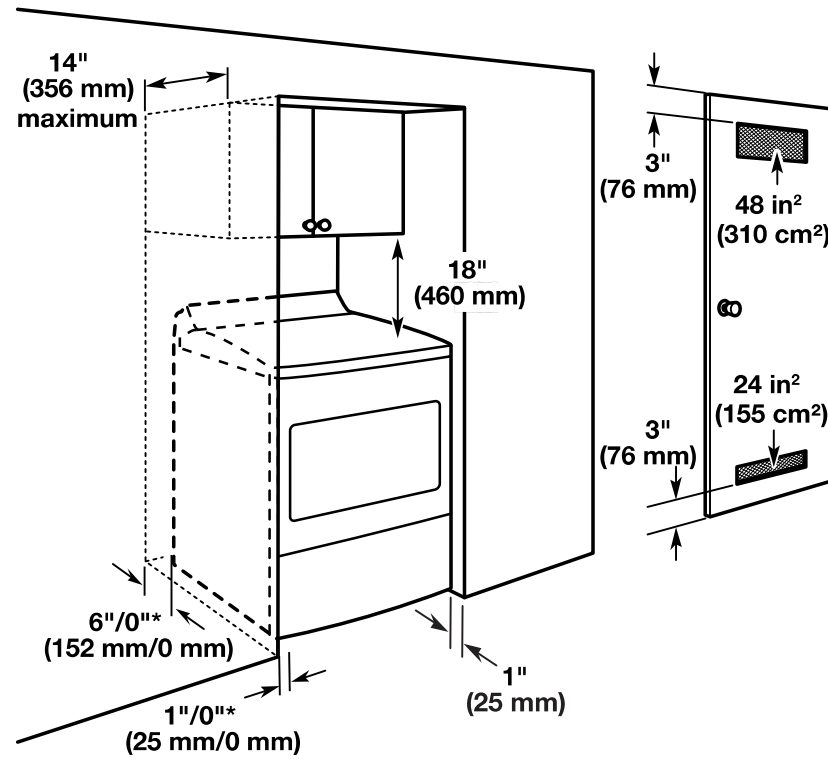
| Product Dimensions |   |                                 |      |
|--------------------|---|---------------------------------|------|
|                    |   | in                              | mm   |
| H                  | Strain Relief from Side (Electric)                                  | 15 <sup>3</sup> / <sub>4</sub>  | 400  |
| I                  | Exhaust Duct from Side  | 14 <sup>7</sup> / <sub>16</sub> | 366  |
| J                  | Power Cord from Side (Gas)  | 14 <sup>3</sup> / <sub>4</sub>  | 375  |
| K                  | Gas Connection from Side  | 9 <sup>3</sup> / <sub>16</sub>  | 234  |
| L                  | Water Inlet from Side   | 4                               | 101  |
|                    | Power Cord Length (Canadian)  | 52 <sup>3</sup> / <sub>8</sub>  | 1330 |
|                    | Gas Power Cord Length   | 60                              | 1524 |
| M                  | Strain Relief Height (Electric) (with leveling legs not extended)   | 28 <sup>1</sup> / <sub>8</sub>  | 714  |
| N                  | Power Cord Height (Gas) (with leveling legs not extended)           | 32 <sup>3</sup> / <sub>8</sub>  | 822  |
| O                  | Gas Connection Height (with leveling legs not extended)             | 1 <sup>11</sup> / <sub>16</sub> | 43   |
| P                  | Exhaust Duct Height (with leveling legs not extended)               | 5 <sup>1</sup> / <sub>8</sub>   | 130  |
| Q                  | Water Inlet Height (with leveling legs not extended)                | 30 <sup>1</sup> / <sub>2</sub>  | 774  |
| R                  | Strain Relief Height (Electric) (with leveling legs fully extended) | 29 <sup>3</sup> / <sub>4</sub>  | 755  |
| S                  | Exhaust Duct Height (with leveling legs fully extended)             | 6 <sup>1</sup> / <sub>16</sub>  | 170  |
| T                  | Power Cord Height (Gas) (with leveling legs fully extended)         | 34                              | 863  |
| U                  | Gas Connection Height (with leveling legs fully extended)           | 3 <sup>5</sup> / <sub>16</sub>  | 84   |
| V                  | Water Inlet Height (with leveling legs fully extended)              | 32 <sup>1</sup> / <sub>8</sub>  | 816  |

## DETAILED PLANNING DIMENSIONS

### Spacing for recessed area or closet installation

The dimensions shown are for the recommended spacing allowed.

- Additional spacing should be considered for ease of installation and servicing.
- Additional clearances might be required for wall, door, and floor moldings.
- Additional spacing of 1" (25 mm) on all sides of the dryer is recommended to reduce noise transfer.
- For closet installation, with a door, minimum ventilation openings in the top and bottom of the door are required. Louvered doors with equivalent ventilations openings are acceptable.
- Companion appliance spacing should also be considered.



\*Recommended/Minimum spacing

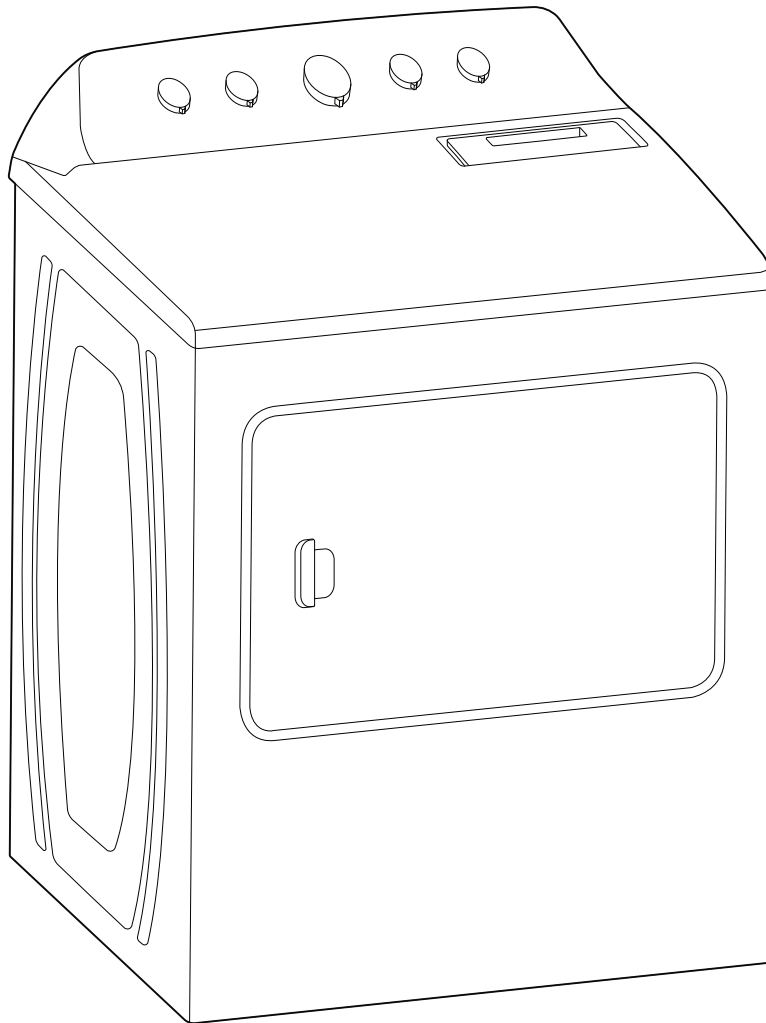


## Guide de dimensions

**MED5430MW, YMED5430MW - Électrique**

**MGD5430MW - Gaz**

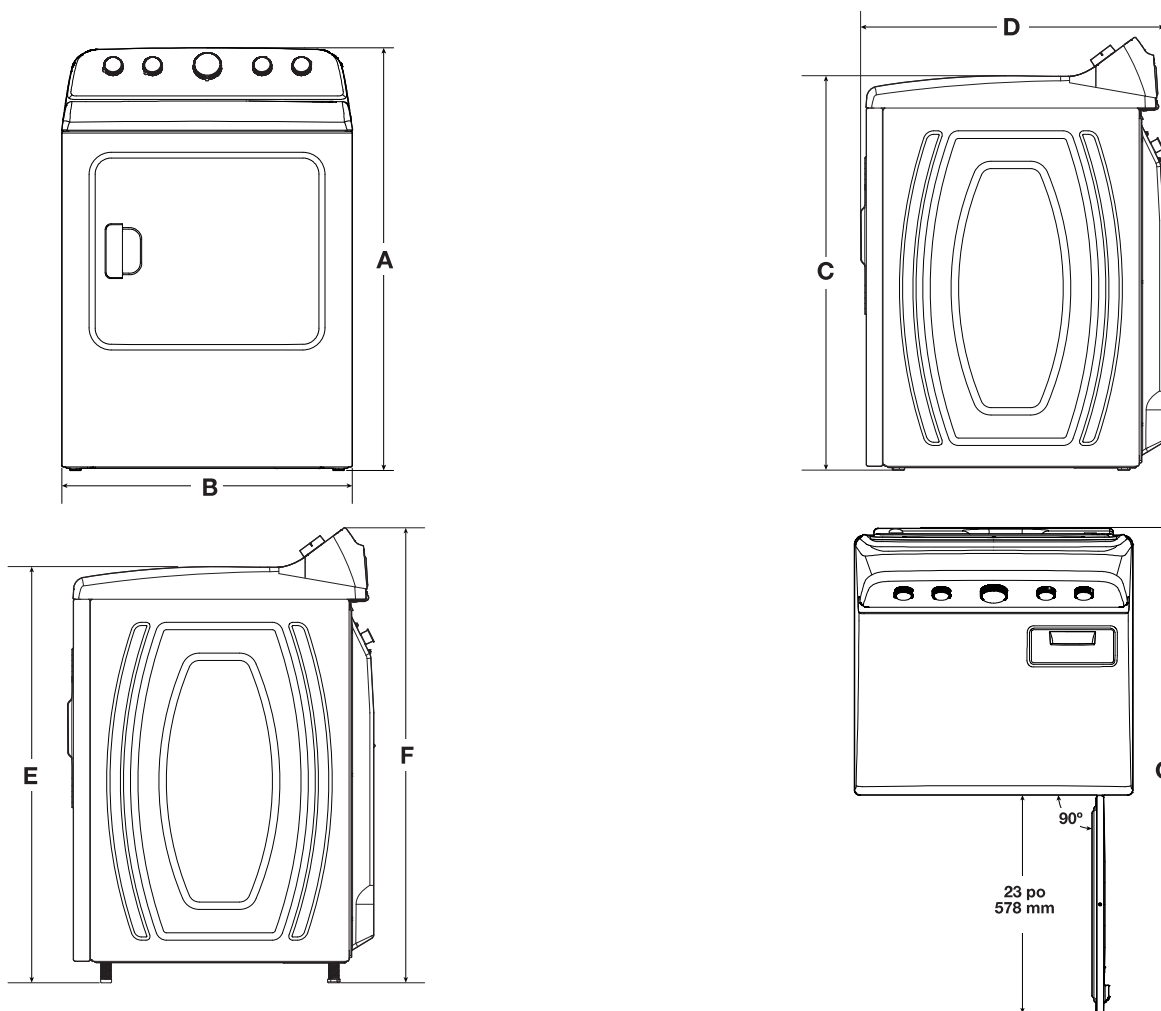
---



## DIMENSIONS DE PLANIFICATION DÉTAILLÉES

**AVERTISSEMENT :** Pour réduire le risque d'incendie, de décharge électrique ou de blessures, lire les **INSTRUCTIONS IMPORTANTES DE SÉCURITÉ** et **INSTRUCTIONS D'INSTALLATION** du guide d'utilisation de votre appareil avant d'installer et de faire fonctionner cet appareil.

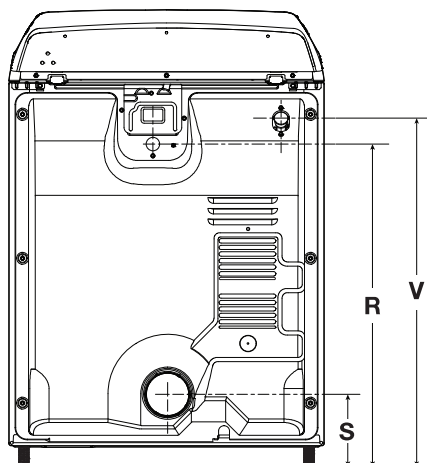
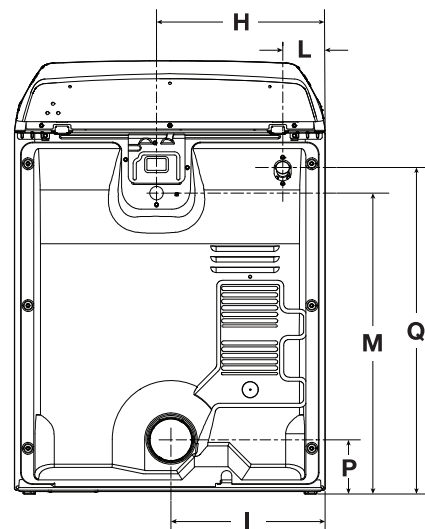
| Spécifications électriques  |                        |                    |
|-----------------------------|------------------------|--------------------|
| Type de combustible         | Électrique             | Gaz                |
| Courant minimum du circuit  | 30 A                   | 15 A               |
| Appel de courant maximum    | 26 A                   | 6 A                |
| Tension de fonctionnement   | 120/240 V CA seulement | 120 V CA seulement |
| Valeur nominale de courant  | 24 A                   | N.D.               |
| Fréquence de fonctionnement | 60 Hz                  |                    |



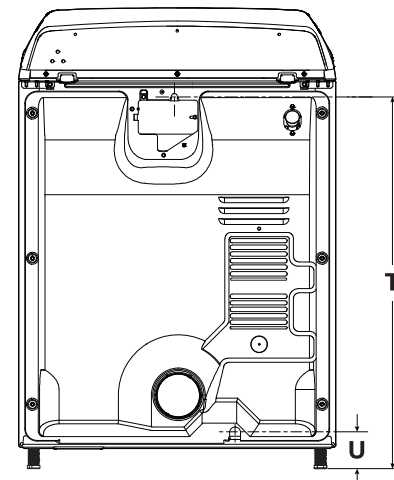
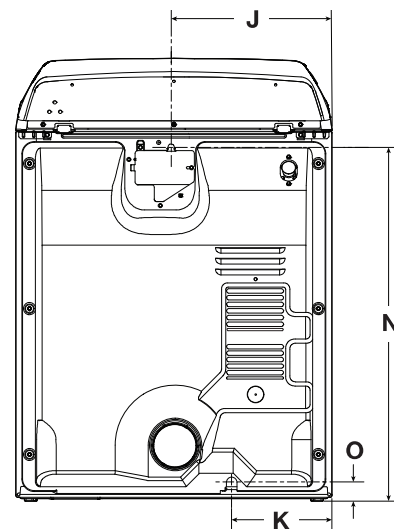
| Dimensions du produit |  |          |      |
|-----------------------|--|----------|------|
|                       |  | po       | mm   |
| A                     | Hauteur (avec pieds de nivellement rétractés)                          | 42 ¼     | 1071 |
| B                     | Largeur  | 29       | 737  |
| C                     | Hauteur du dessus (avec pieds de nivellement rétractés)                | 36 7/8   | 937  |
| D                     | Profondeur   | 28 7/16  | 722  |
| E                     | Hauteur du dessus (avec pieds de nivellement à leur extension maximum) | 38 ½     | 978  |
| F                     | Hauteur (avec pieds de nivellement à leur extension maximum)           | 43 13/16 | 1113 |
| G                     | Profondeur avec porte ouverte  | 50 11/16 | 1288 |

## DIMENSIONS DE PLANIFICATION DÉTAILLÉES

### Électrique



### Gaz



### Dimensions du produit

|   |  | po                              | mm   |
|---|--|---------------------------------|------|
| H | Réducteur de tension de côté (électrique)  | 15 <sup>3</sup> / <sub>4</sub>  | 400  |
| I | Conduit d'évacuation de côté   | 14 <sup>7</sup> / <sub>16</sub> | 366  |
| J | Cordon d'alimentation de côté (gaz)  | 14 <sup>3</sup> / <sub>4</sub>  | 375  |
| K | Raccordement au gaz de côté  | 9 <sup>3</sup> / <sub>16</sub>  | 234  |
| L | Admission d'eau de côté  | 4                               | 101  |
|   | Longueur du cordon d'alimentation (au Canada)  | 52 <sup>3</sup> / <sub>8</sub>  | 1330 |
|   | Longueur du cordon d'alimentation pour le gaz  | 60                              | 1524 |
| M | Hauteur du réducteur de tension (électrique) (avec pieds de nivellement rétractés)                   | 28 <sup>1</sup> / <sub>8</sub>  | 714  |
| N | Hauteur du cordon d'alimentation (gaz) (avec pieds de nivellement rétractés)                         | 32 <sup>3</sup> / <sub>8</sub>  | 822  |
| O | Raccordement au gaz de hauteur (avec pieds de nivellement rétractés)                                 | 1 <sup>11</sup> / <sub>16</sub> | 43   |
| P | Hauteur du conduit d'évacuation (avec pieds de nivellement rétractés)                                | 5 <sup>1</sup> / <sub>8</sub>   | 130  |
| Q | Hauteur d'admission d'eau (avec pieds de nivellement rétractés)                                      | 30 <sup>1</sup> / <sub>2</sub>  | 774  |
| R | Hauteur du réducteur de tension (électrique)<br>(avec pieds de nivellement à leur extension maximum) | 29 <sup>3</sup> / <sub>4</sub>  | 755  |
| S | Hauteur du conduit d'évacuation (avec pieds de nivellement à leur extension maximum)                 | 6 <sup>1</sup> / <sub>16</sub>  | 170  |
| T | Hauteur du cordon d'alimentation (gaz)<br>(avec pieds de nivellement à leur extension maximum)       | 34                              | 863  |
| U | Raccordement au gaz de hauteur (avec pieds de nivellement à leur extension maximum)                  | 3 <sup>5</sup> / <sub>16</sub>  | 84   |
| V | Hauteur d'admission d'eau (avec pieds de nivellement à leur extension maximum)                       | 32 <sup>1</sup> / <sub>8</sub>  | 816  |

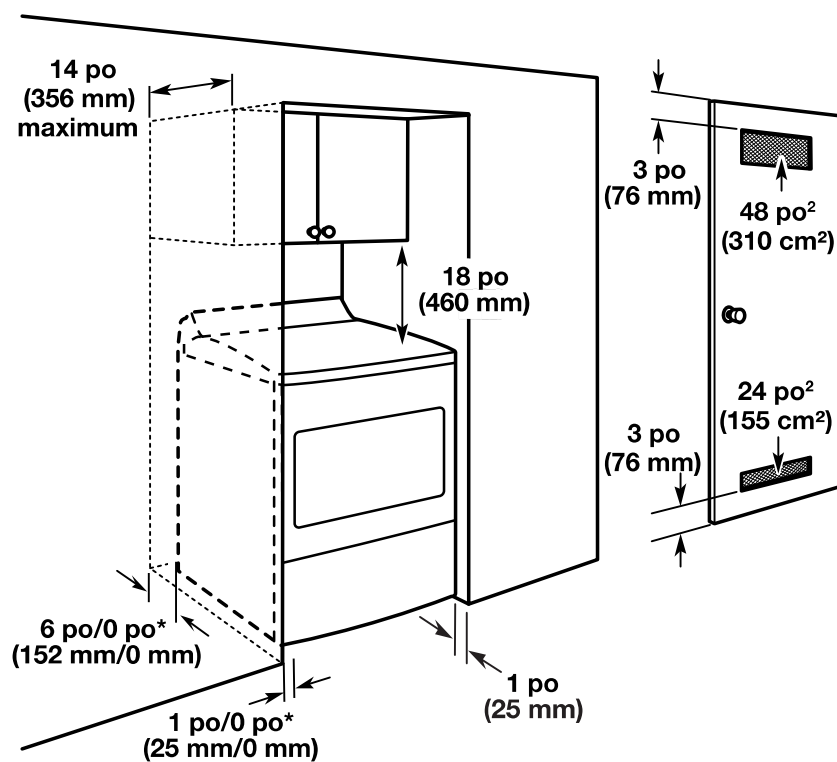


## DIMENSIONS DE PLANIFICATION DÉTAILLÉES

### Espacement pour une installation dans un encastrement ou dans un placard

Les dimensions indiquées correspondent à l'espacement recommandé permis.

- Prévoir davantage d'espace pour faciliter l'installation et l'entretien.
- Un espace supplémentaire peut être requis pour les moulures de porte et de plancher et pour les plinthes.
- Un espace supplémentaire de 1 po (25 mm) de tous les côtés de la sécheuse est recommandé pour réduire le transfert du bruit.
- Pour installation dans un placard avec porte, on doit prévoir des ouvertures minimums d'entrée d'air en haut et en bas de la porte.
- Il faut aussi prendre en compte l'espace requis entre les appareils voisins.



\*Dégagement minimum recommandé

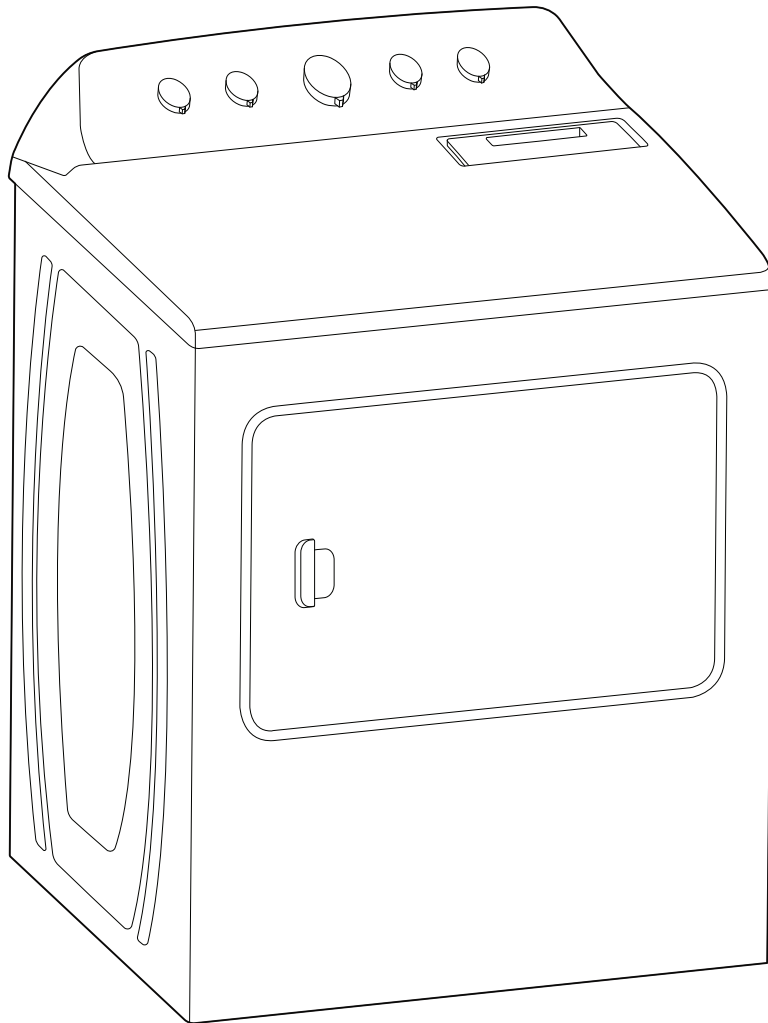


## Guía de dimensiones

**MED5430MW, YMED5430MW - Eléctrico**

**MGD5430MW - Gas**

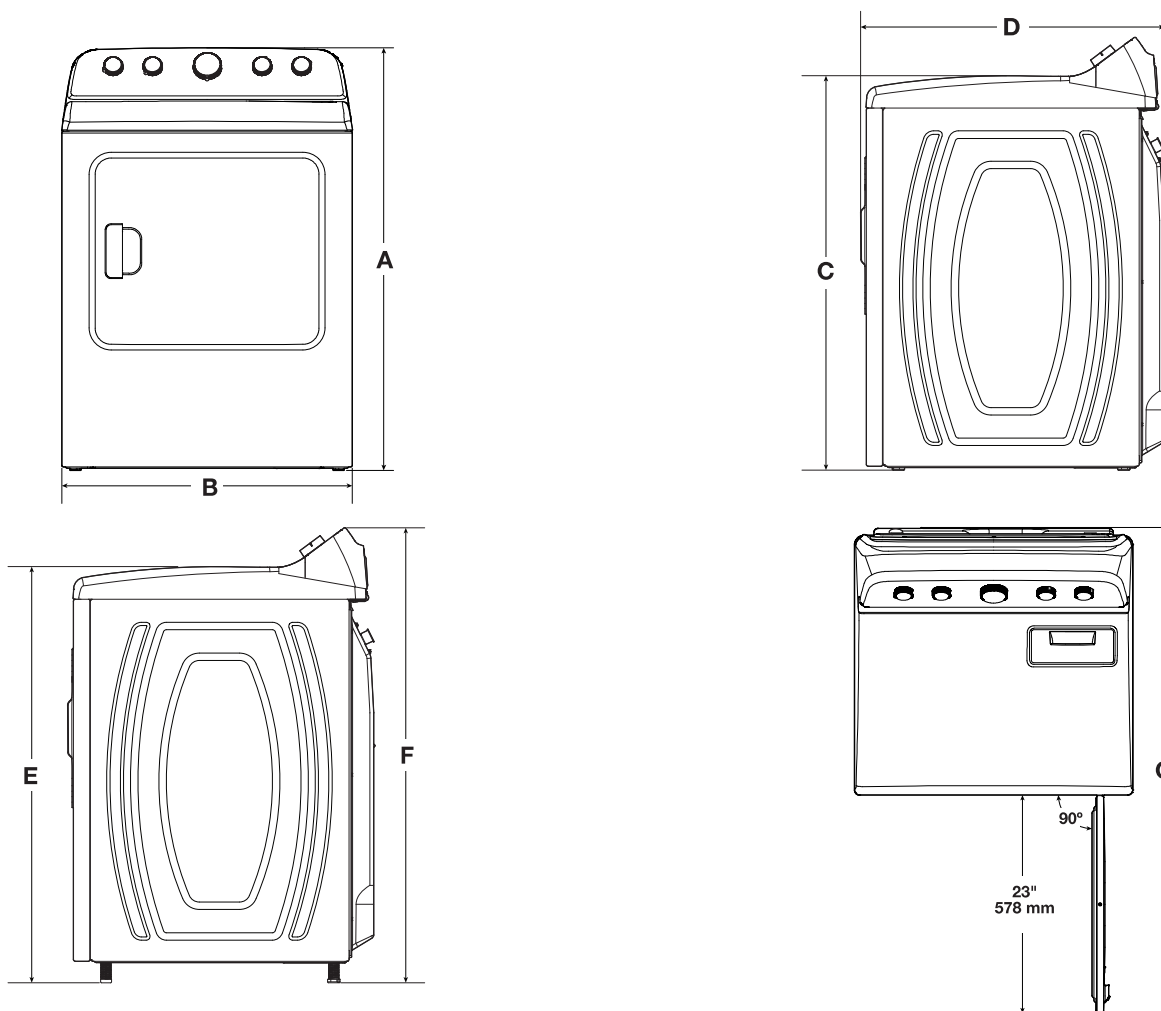
---



## DIMENSIONES DE PLANIFICACIÓN EN DETALLE

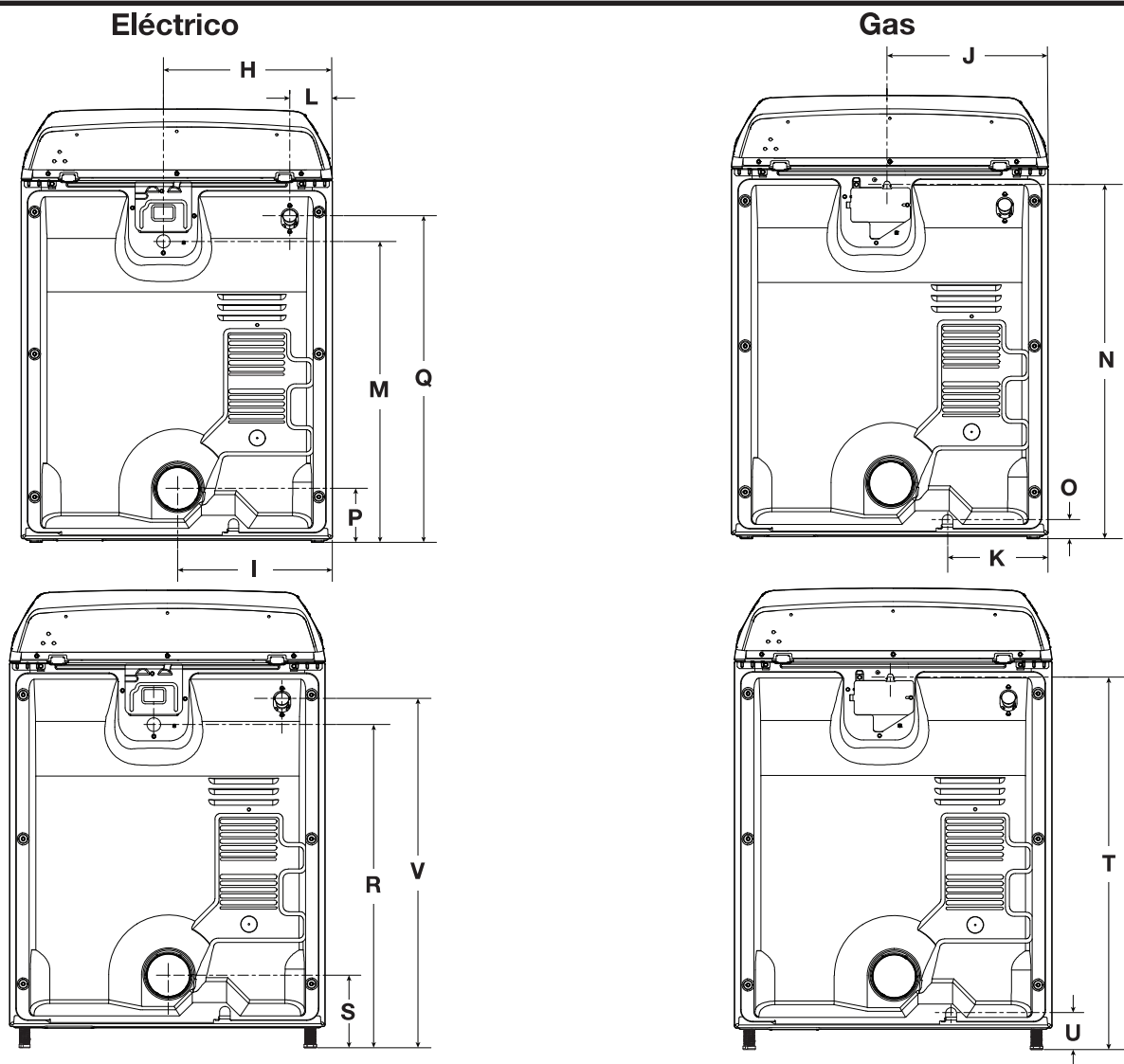
**ADVERTENCIA:** A fin de reducir el riesgo de incendio, choque eléctrico o lesiones personales, lea las INSTRUCCIONES IMPORTANTES DE SEGURIDAD Y LAS INSTRUCCIONES DE INSTALACIÓN, que se encuentran en el Manual del propietario, antes de instalar y usar el electrodoméstico.

| Requisitos eléctricos                |                         |                     |
|--------------------------------------|-------------------------|---------------------|
| Tipo de combustible                  | Eléctrico               | Gas                 |
| Amperaje mínimo del circuito         | 30 A                    | 15 A                |
| Consumo de amperios máximo           | 26 A                    | 6 A                 |
| Voltaje de funcionamiento            | 120/240 V CA únicamente | 120 V CA únicamente |
| Clasificación de corriente en Canadá | 24 A                    | NA                  |
| Frecuencia de funcionamiento         | 60 Hz                   |                     |



| Dimensiones del producto |  |                                  |      |
|--------------------------|--|----------------------------------|------|
|                          |  | in                               | mm   |
| A                        | Altura (con patas niveladoras sin extender)                      | 42 <sup>1</sup> / <sub>4</sub>   | 1071 |
| B                        | Ancho  | 29                               | 737  |
| C                        | Altura superior (con patas niveladoras sin extender)             | 36 <sup>7</sup> / <sub>8</sub>   | 937  |
| D                        | Profundidad  | 28 <sup>7</sup> / <sub>16</sub>  | 722  |
| E                        | Altura superior (con patas niveladoras completamente extendidas) | 38 <sup>1</sup> / <sub>2</sub>   | 978  |
| F                        | Altura (con patas niveladoras completamente extendidas)          | 43 <sup>13</sup> / <sub>16</sub> | 1113 |
| G                        | Profundidad con la puerta abierta                                | 50 <sup>11</sup> / <sub>16</sub> | 1288 |

## DIMENSIONES DE PLANIFICACIÓN EN DETALLE



**Dimensiones del producto**

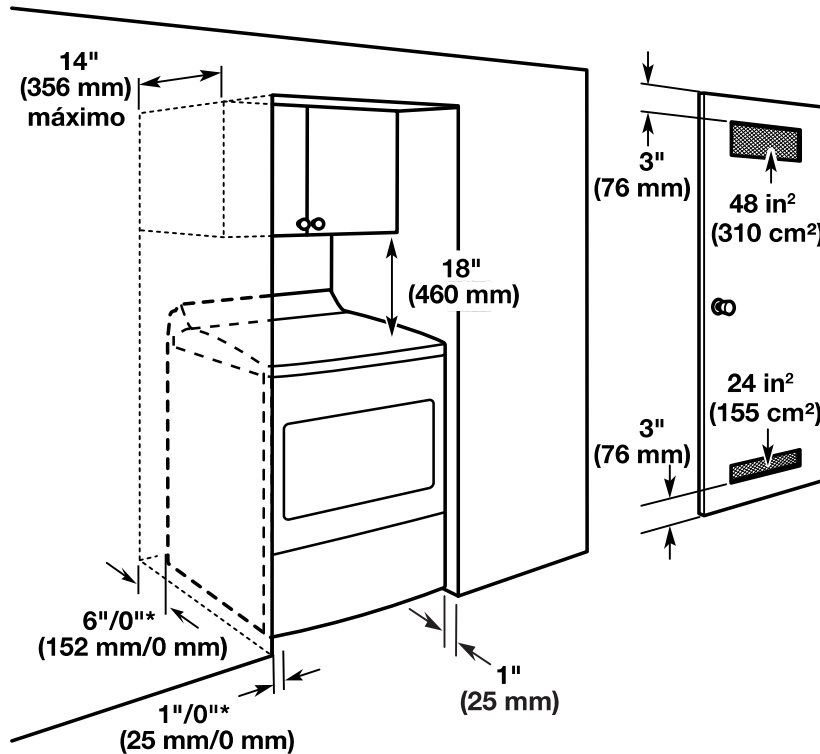
|   |   | in                              | mm   |
|---|---|---------------------------------|------|
| H | Protector de cables desde el lateral (eléctrico)  | 15 <sup>3</sup> / <sub>4</sub>  | 400  |
| I | Ducto de escape desde el lateral  | 14 <sup>7</sup> / <sub>16</sub> | 366  |
| J | Cable eléctrico desde el lateral (gas)  | 14 <sup>3</sup> / <sub>4</sub>  | 375  |
| K | Conexión de gas desde el lateral  | 9 <sup>9</sup> / <sub>16</sub>  | 234  |
| L | Entrada de agua desde el lateral  | 4                               | 101  |
|   | Largo del cable eléctrico (canadiense)  | 52 <sup>3</sup> / <sub>8</sub>  | 1330 |
|   | Longitud del cable de suministro eléctrico o de gas   | 60                              | 1524 |
| M | Altura hasta el protector de cables (eléctrico) (con patas niveladoras sin extender)                | 28 <sup>3</sup> / <sub>8</sub>  | 714  |
| N | Altura del cable eléctrico (gas) (con patas niveladoras sin extender)                               | 32 <sup>9</sup> / <sub>8</sub>  | 822  |
| O | Conexión de gas desde el altura (con patas niveladoras sin extender)                                | 1 <sup>1</sup> / <sub>16</sub>  | 43   |
| P | Altura hasta el ducto de escape (con patas niveladoras sin extender)                                | 5 <sup>1</sup> / <sub>8</sub>   | 130  |
| Q | Altura de la entrada de agua (con patas niveladoras sin extender)                                   | 30 <sup>1</sup> / <sub>2</sub>  | 774  |
| R | Altura hasta el protector de cables (eléctrico)<br>(con patas niveladoras completamente extendidas) | 29 <sup>3</sup> / <sub>4</sub>  | 755  |
| S | Altura hasta el ducto de escape (con patas niveladoras completamente extendidas)                    | 6 <sup>1</sup> / <sub>16</sub>  | 170  |
| T | Altura del cable eléctrico (gas) (con patas niveladoras completamente extendidas)                   | 34                              | 863  |
| U | Conexión de gas desde el altura (con patas niveladoras completamente extendidas)                    | 3 <sup>5</sup> / <sub>16</sub>  | 84   |
| V | Altura de la entrada de agua (con patas niveladoras completamente extendidas)                       | 32 <sup>1</sup> / <sub>8</sub>  | 816  |

## DIMENSIONES DE PLANIFICACIÓN EN DETALLE

### Espacio para un lugar empotrado o un clóset

Las dimensiones que se ilustran son para el espacio recomendado.

- Debe considerarse espacio adicional para facilitar la instalación y el servicio técnico.
- Se podrían necesitar espacios libres adicionales para las molduras de la pared, de la puerta y del piso.
- Se recomienda dejar un espacio adicional de 1" (25 mm) en todos los lados de la secadora para reducir la transferencia de ruido.
- Para la instalación en clóset, con una puerta, se requieren aberturas de ventilación mínimas en la parte superior e inferior de la puerta. Se aceptan puertas tipo persianas con aberturas de ventilación equivalentes.
- También se debe considerar espacio adicional para otro electrodoméstico que le acompañe.



\*Espacios mínimos/recomendados