



**INSTRUCTIONS D'ASSEMBLAGE**  
**ASSEMBLY INSTRUCTIONS**

---

**M**ONARCH  
SPECIALTIES INC.

**8P21408**

---

**FAUTEUIL INCLINABLE -**  
**PIVOTANT MOTO. / USB OR # 2514-08**

**RECLINING CHAIR -**  
**POWER SWIVEL GLIDER / USB GOLD # 2514-08**

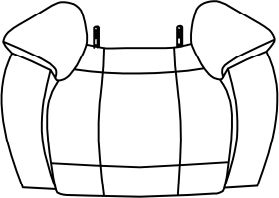
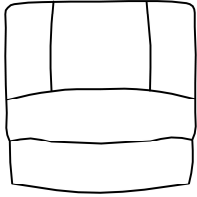


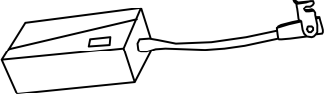


**POUR DE L'ASSISTANCE OU POUR COMMANDER**  
**DES PIÈCES CONTACTEZ NOTRE DÉPARTEMENT**  
**DE SERVICE À LA CLIENTÈLE.**

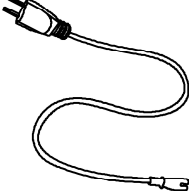
**FOR ASSISTANCE OR TO ORDER PARTS**  
**CONTACT OUR CUSTOMER SERVICE DEPARTMENT**

**WWW.MONARCHSERVICE.COM**

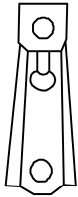
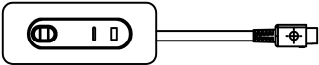
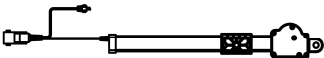

**LISTE DES PIÈCES**  
**PARTS LIST**

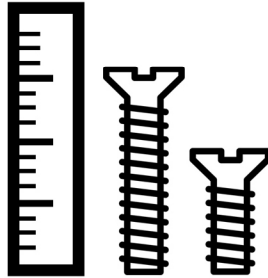
PIÈCE / PART #	IMAGE	DESCRIPTION	QTY / QTÉ
1		<p>RECLINER SEAT ASSISE DU FAUTEUIL INCLINABLE</p>	1
2		<p>RECLINER BACK REST DOSSIER DE FAUTEUIL INCLINABLE</p>	1
3		<p>FRONT FACING LEFT SIDE WING AILETTE AVANT GAUCHE</p>	1
4		<p>FRONT FACING RIGHT SIDE WING AILETTE AVANT DROITE</p>	1
5		<p>AC/DC ADAPTOR ADAPTEUR AC/DC</p>	1

**LISTE DES PIÈCES**  
**PARTS LIST**

PIÈCE / PART #	IMAGE	DESCRIPTION	QTY / QTÉ
6		PLUG FICHE ÉLECTRIQUE	1

**LISTE DES PIÈCES DE MONTAGE**  
**HARDWARE LIST**

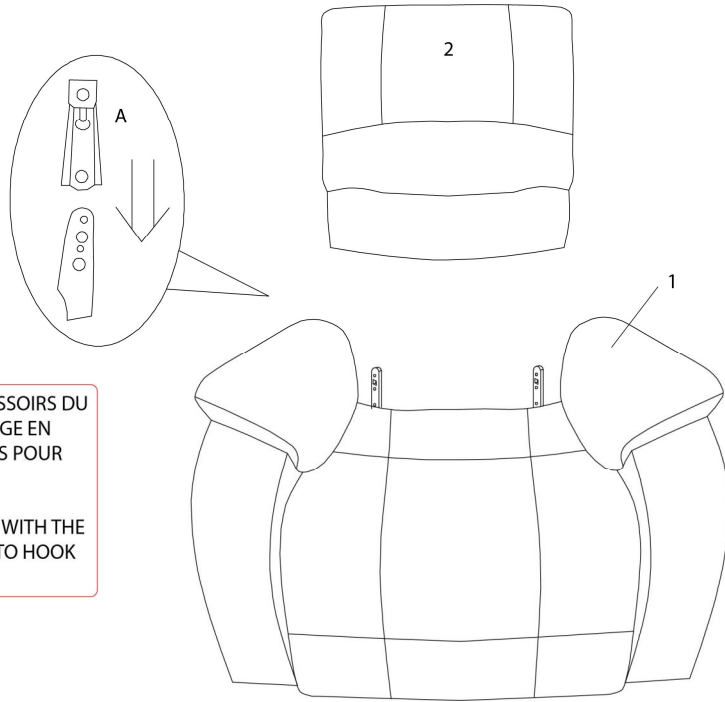
PIÈCE / PART #	IMAGE	DESCRIPTION	QTY / QTÉ
<b>LISTE DES PIÈCES DE MONTAGE (DÉJÀ INSTALLÉES)</b> <b>HARDWARE LIST (ALREADY INSTALLED)</b>			
<b>A</b>		<b>METAL BRACKET</b> <b>SUPPORT EN MÉTAL</b>	<b>2</b>
<b>B</b>		<b>POWER SWITCH</b> <b>INTERRUPTEUR</b>	<b>1</b>
<b>C</b>		<b>MOTOR</b> <b>MOTEUR</b>	<b>1</b>
<b>D</b>		<b>METAL BRACKET SET</b> <b>ENSEMBLE DE SUPPORT EN MÉTAL</b>	<b>2</b>



OUTIL DE VÉRIFICATION DE DIMENSIONS DES PIÈCES  
HARDWARE DIMENSIONS VERIFICATION TOOL



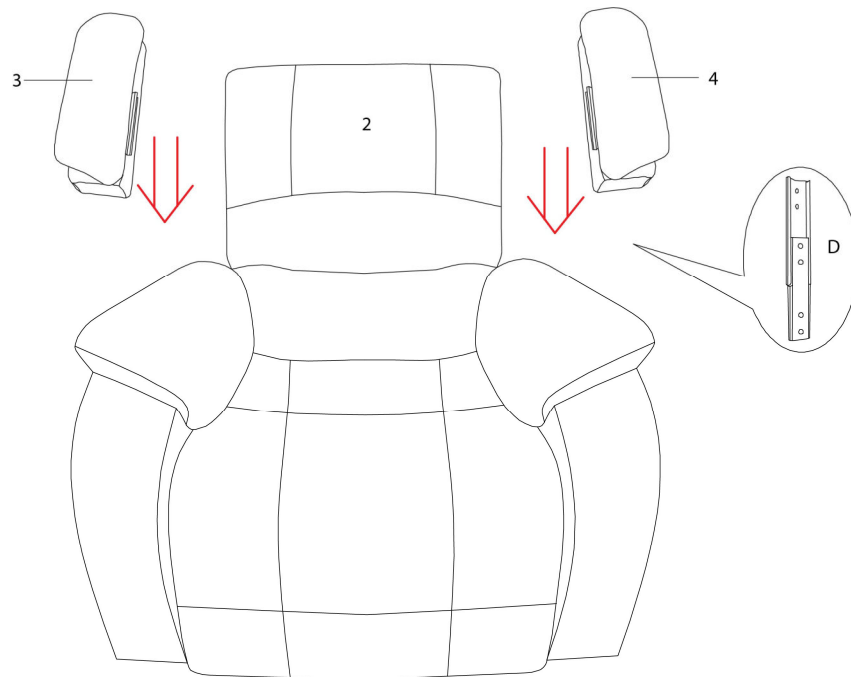
ÉTAPE / STEP 1



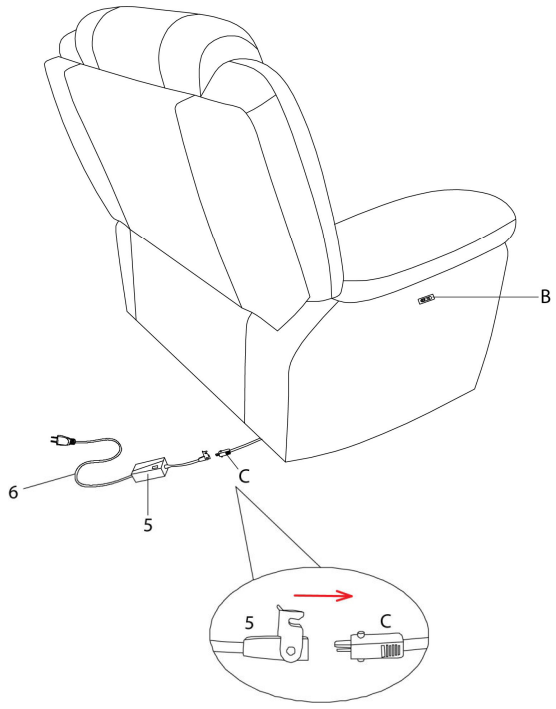
VOUS DEVEZ ENLIGNER LES DEUX GLISSOIRS DU DOSSIER AVEC LES DEUX TIGES DU SIÈGE EN MÊME TEMPS ET POUSSER VERS LE BAS POUR LES ENCLANCHER.

ALIGN THE TWO BACKREST BRACKETS WITH THE TWO SEAT HOOKS AND PUSH DOWN TO HOOK TOGETHER.

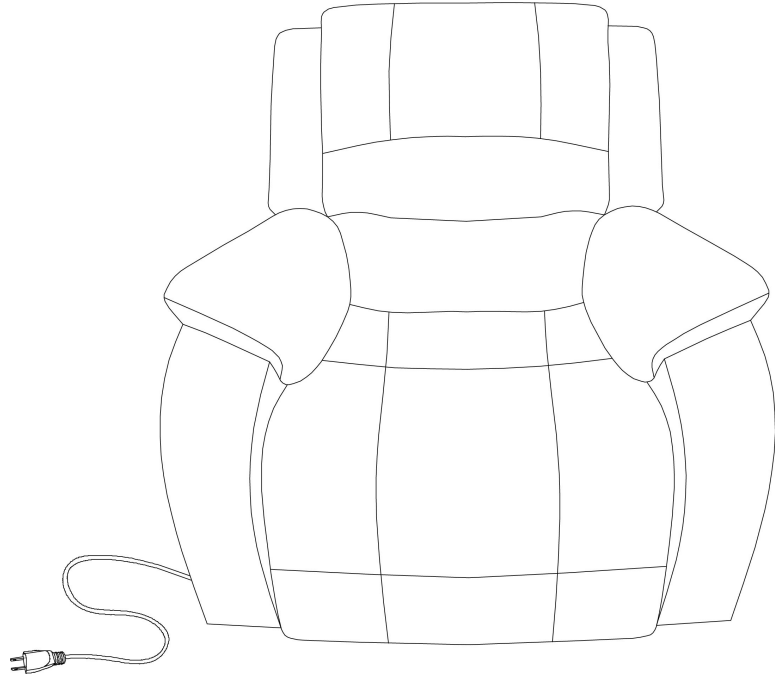
ÉTAPE / STEP 2



**ÉTAPE / STEP 3**



**ÉTAPE / STEP 4**



ÉTAPE / STEP 5

