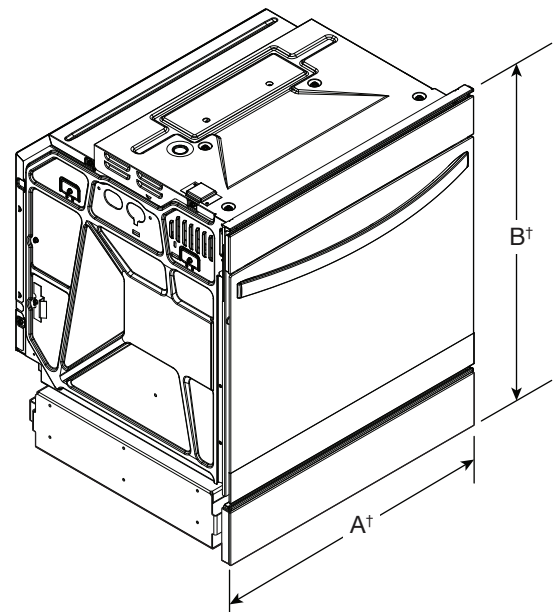
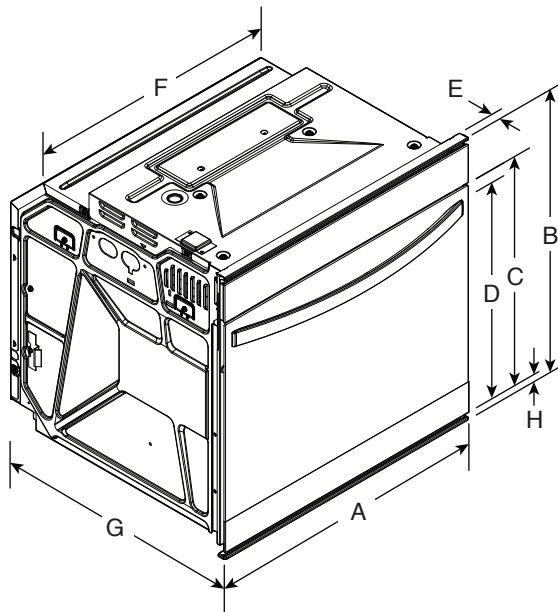


**SINGLE WALL OVEN**

PRODUCT DIMENSIONS

MODEL #	Unit of Measurement	YWOS52ES4M*		WOS52ES4M*	
		in	cm	in	cm
<b>A</b>	Overall Width for Flush Installation	23 <sup>7</sup> / <sub>16</sub>	59.5	23 <sup>7</sup> / <sub>16</sub>	59.5
<b>B</b>	Overall Height	23 <sup>7</sup> / <sub>16</sub>	59.5	27 <sup>15</sup> / <sub>16</sub>	71
<b>C</b>	Height of Door	18 <sup>15</sup> / <sub>16</sub>	48.1	18 <sup>15</sup> / <sub>16</sub>	48.1
<b>D</b>	Height of Door Handle	18	45.7	18	45.7
<b>E</b>		7/8	2.2	7/8	2.2
<b>F</b>	Minimum Cabinet Width for Standard Installation	21 <sup>7</sup> / <sub>8</sub>	55.6	21 <sup>7</sup> / <sub>8</sub>	55.6
<b>G</b>	Real Overall Depth	22 <sup>3</sup> / <sub>8</sub>	56.8	22 <sup>3</sup> / <sub>8</sub>	56.8
<b>H</b>		5/8	1.6	5/8	1.6

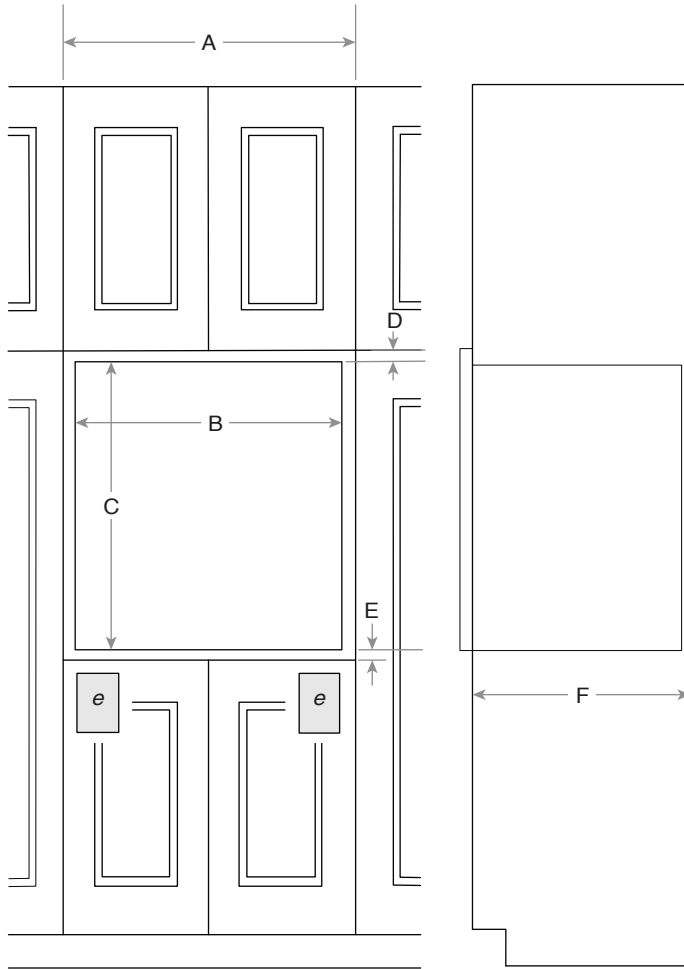


†Applicable for WOS52ES4M\*

**IMPORTANT:** Dimensional specifications are provided for planning purposes only.  
**Do not make any cutouts based on this information.** Refer to the Installation Guide before selecting cabinetry, verifying electrical/gas connections, making cutouts or beginning installation.  
 All Whirlpool® appliances are appropriately UL, CUL or CSA approved.

**Single Wall Oven - Traditional Installation**

OPENING/CLEARANCE DIMENSIONS

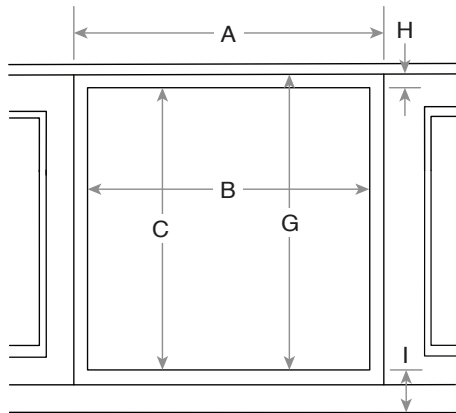


**FRONT VIEW**

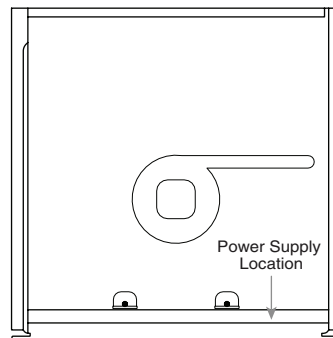
**SIDE VIEW**

	Unit of Measurement	in	cm
<b>A</b>	Width of Cabinet (minimum)	24	61
<b>B</b>	Width of Cutout (minimum)	22 <sup>5</sup> / <sub>8</sub>	57.5
<b>C</b>	Height of cutout without trim Height of cutout with trim	22 <sup>15</sup> / <sub>16</sub> 27 <sup>3</sup> / <sub>4</sub>	58.2 70.5
<b>D</b>	Top of cutout to bottom of upper cabinet door (minimum)	1/4	0.65
<b>E</b>	Bottom of cutout to top of lower cabinet door (minimum)	1/2	1.2
<b>F</b>	Depth of cutout (minimum)	23 <sup>1</sup> / <sub>4</sub>	59.1
<b>G</b>	Underside of countertop to bottom of cutout (minimum)	31 <sup>3</sup> / <sub>8</sub>	79.7
<b>H</b>	Top of cutout to underside of countertop (minimum)	2 <sup>5</sup> / <sub>8</sub>	6.7
<b>I</b>	Bottom of cutout to floor (minimum)	3 <sup>7</sup> / <sub>8</sub>	9.8
<b>e</b>	Recommended junction box location		

**NOTE:** True dimensions are in mm or cm and converted to inches.



**UNDER COUNTER INSTALLATION**

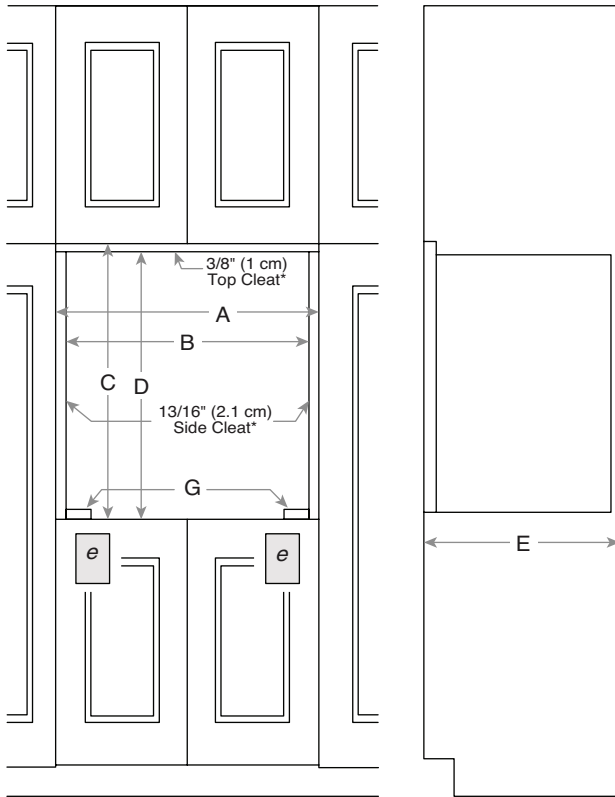


**BACK VIEW**

**IMPORTANT:** Dimensional specifications are provided for planning purposes only.  
**Do not make any cutouts based on this information.** Refer to the Installation Guide before selecting cabinetry, verifying electrical/gas connections, making cutouts or beginning installation.  
 All Whirlpool® appliances are appropriately UL, CUL or CSA approved.

### Single Wall Oven - Flush Installation

#### OPENING/CLEARANCE DIMENSIONS

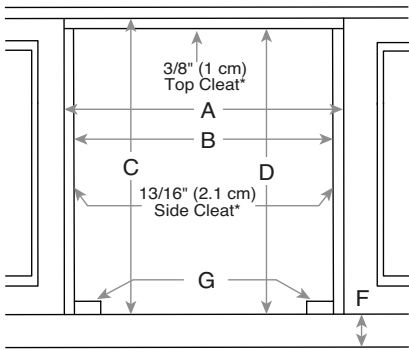


**FRONT VIEW**

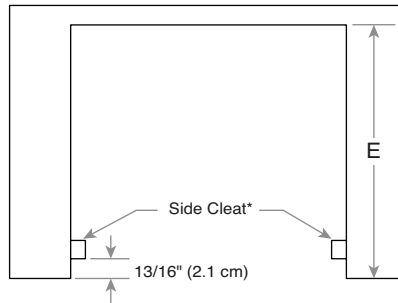
**SIDE VIEW**

	Unit of Measurement	in	cm
<b>A</b>	Width of flush inset cutout (minimum)	23 <sup>11</sup> / <sub>16</sub>	60.1
<b>B</b>	Width of opening (minimum)	22 <sup>5</sup> / <sub>8</sub>	57.5
<b>C</b>	Height of flush inset cutout without trim kit (minimum)	23 <sup>3</sup> / <sub>4</sub>	60.3
	Height of flush inset cutout with trim kit (minimum)	28 <sup>1</sup> / <sub>4</sub>	71.8
<b>D</b>	Height of opening without trim (minimum)	23 <sup>3</sup> / <sub>8</sub>	59.3
	Height of opening with trim (minimum)	27 <sup>7</sup> / <sub>8</sub>	70.8
<b>E</b>	Depth of cutout (minimum)	23 <sup>1</sup> / <sub>4</sub>	59.1
<b>F</b>	Bottom of cutout to floor for under counter installation (minimum)	4 <sup>1</sup> / <sub>16</sub>	10.3
<b>G</b>	Spacer (entire depth of cutout) Height X Width 3/8" x 2" (1 cm X 5.1 cm)		
<b>e</b>	Recommended junction box location		

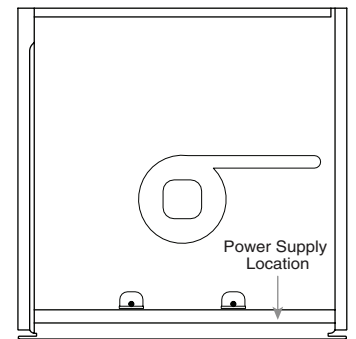
**NOTE:** True dimensions are in mm or cm and converted to inches.



**UNDER COUNTER INSTALLATION**



**TOP VIEW**



**BACK VIEW**

**IMPORTANT:** Dimensional specifications are provided for planning purposes only.

**Do not make any cutouts based on this information.** Refer to the Installation Guide before selecting cabinetry, verifying electrical/gas connections, making cutouts or beginning installation.

All Whirlpool® appliances are appropriately UL, CUL or CSA approved.

### SINGLE WALL OVEN ELECTRICAL REQUIREMENTS

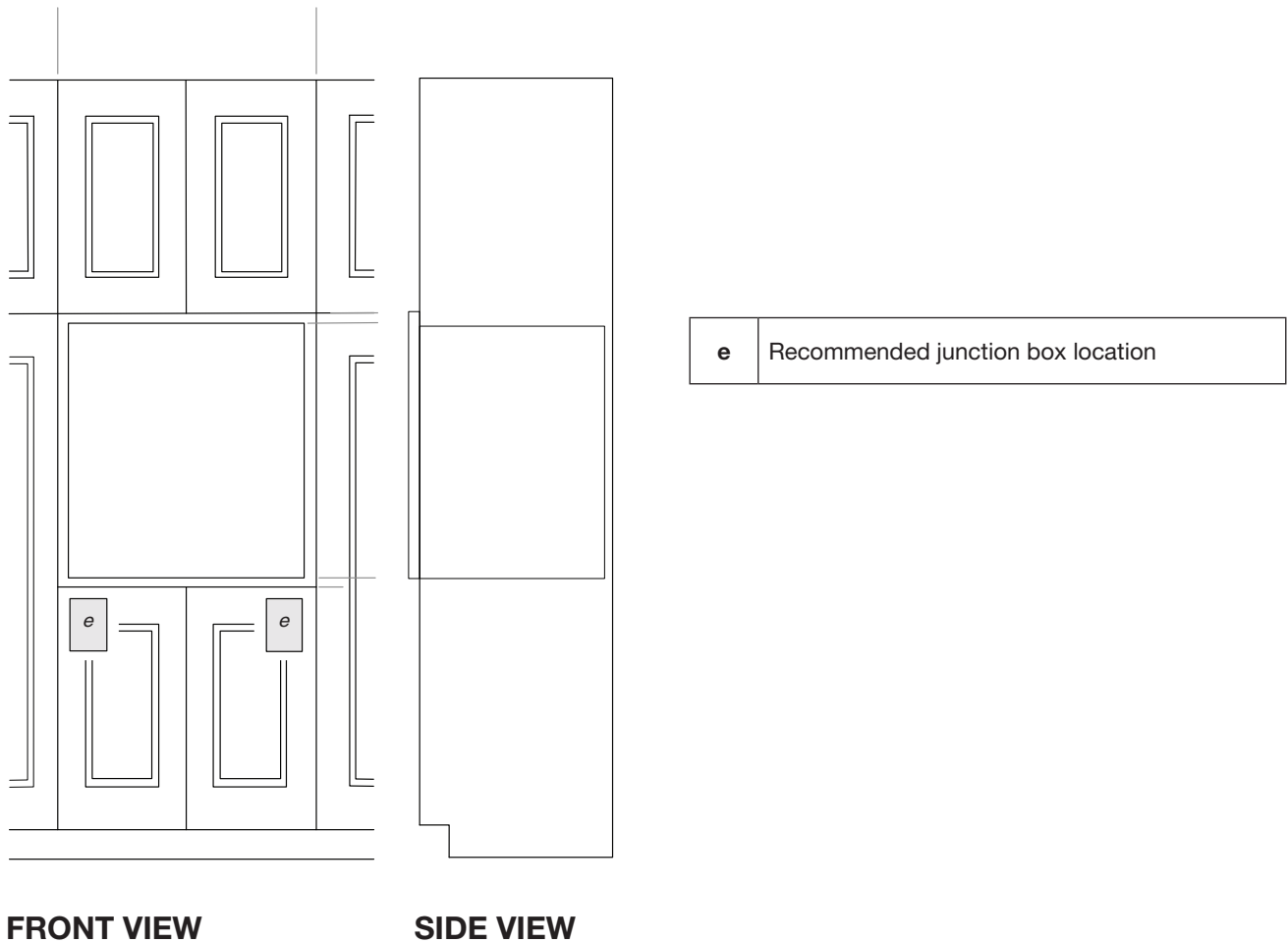
Electrical Requirements Checklist:

- Oven must be connected to the proper electrical voltage and frequency as per table below:

Type of Oven	Model Series	Voltage	Maximum Current Drawn	Frequency	Rating
Single	WOS52ES4M*, YWOS52ES4M*	208 V	15.39 A	60 Hz	3.2 kW
		240 V	17.5 A	60 Hz	4.2 kW

- Separate 20 A circuit is required.
- A dedicated circuit breaker is recommended.

#### RECOMMENDED ELECTRICAL OUTLET ZONE



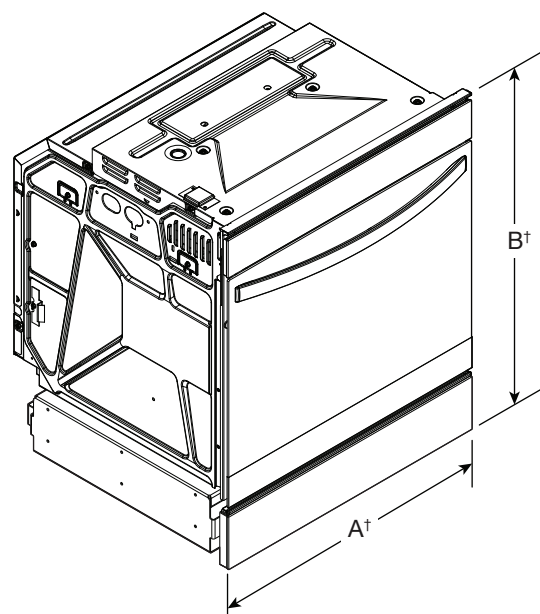
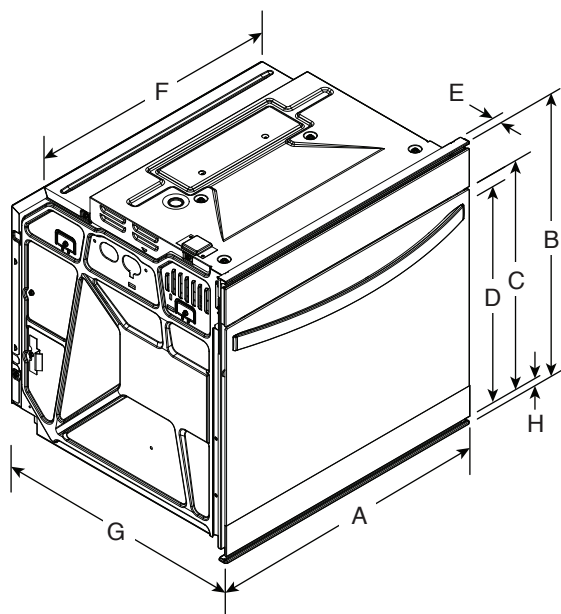
**NOTE:** If you have questions about your electrical supply, call a licensed, qualified electrician.

**IMPORTANT:** Dimensional specifications are provided for planning purposes only. **Do not make any cutouts based on this information.** Refer to the Installation Guide before selecting cabinetry, verifying electrical/gas connections, making cutouts or beginning installation. All Whirlpool® appliances are appropriately UL, CUL or CSA approved.

## FOUR ENCASTRÉ SIMPLE

## DIMENSIONS DU PRODUIT

	No DE MODÈLE	YWOS52ES4M*		WOS52ES4M*	
		po	cm	po	cm
A	Largeur totale pour une installation en affleurement	23 <sup>7</sup> / <sub>16</sub>	59,5	23 <sup>7</sup> / <sub>16</sub>	59,5
B	Hauteur totale	23 <sup>7</sup> / <sub>16</sub>	59,5	27 <sup>15</sup> / <sub>16</sub>	71
C	Hauteur de la porte	18 <sup>15</sup> / <sub>16</sub>	48,1	18 <sup>15</sup> / <sub>16</sub>	48,1
D	Hauteur des poignées de la porte	18	45,7	18	45,7
E		7/8	2,2	7/8	2,2
F	Largeur minimum de l'armoire pour une installation standard	21 <sup>7</sup> / <sub>8</sub>	55,6	21 <sup>7</sup> / <sub>8</sub>	55,6
G	Profondeur totale réelle	22 <sup>3</sup> / <sub>8</sub>	56,8	22 <sup>3</sup> / <sub>8</sub>	56,8
H		5/8	1,6	5/8	1,6



†Pour WOS52ES4M\*

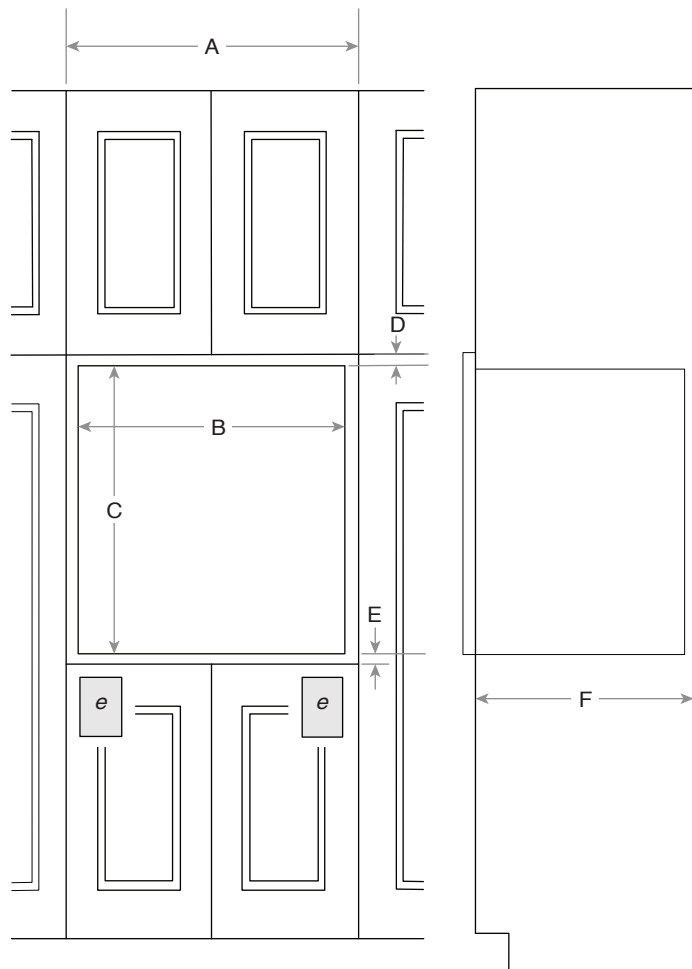
**IMPORTANT :** Les spécifications dimensionnelles sont fournies uniquement à des fins de planification.

**Ne faire aucune découpe sur la base de cette information.** Se référer au Guide d'installation avant de choisir une armoire, de vérifier les connexions électriques/au gaz, d'effectuer des coupes ou de commencer l'installation.

Tous les appareils Whirlpool® sont homologués UL, CUL ou CSA.

## Four encastré simple – Installation traditionnelle

## DIMENSIONS DE L'OUVERTURE ET DE DÉGAGEMENT

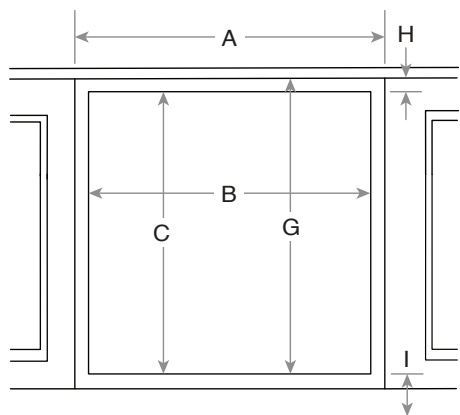


VUE DE FACE

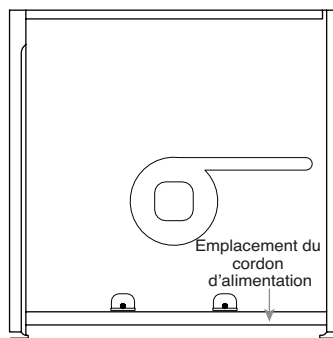
VUE LATÉRALE

	Unité de mesure	po	cm
<b>A</b>	Largeur minimum de l'armoire	24	61
<b>B</b>	Largeur minimum de l'ouverture	22 <sup>5</sup> / <sub>8</sub>	57,5
<b>C</b>	Hauteur de l'ouverture sans garniture Hauteur de l'ouverture avec garniture	22 <sup>15</sup> / <sub>16</sub> 27 <sup>3</sup> / <sub>4</sub>	58,2 70,5
<b>D</b>	Distance minimum du haut de l'ouverture jusqu'au bas de la porte de l'armoire supérieure	1/4	0,65
<b>E</b>	Distance minimum du bas de l'ouverture jusqu'au haut de la porte de l'armoire inférieure	1/2	1,2
<b>F</b>	Profondeur minimum de l'ouverture	23 <sup>1</sup> / <sub>4</sub>	59,1
<b>G</b>	Distance minimum de la face inférieure du comptoir jusqu'au bas de l'ouverture	31 <sup>3</sup> / <sub>8</sub>	79,7
<b>H</b>	Distance minimum du haut de l'ouverture jusqu'au-dessous du comptoir	2 <sup>5</sup> / <sub>8</sub>	6,7
<b>I</b>	Distance minimum du fond de l'ouverture au sol	3 <sup>7</sup> / <sub>8</sub>	9,8
<b>e</b>	Emplacement recommandé pour la boîte de jonction		

**REMARQUE :** Les vraies dimensions sont en mm ou en cm et converties en pouces.



INSTALLATION SOUS COMPTOIR



VUE ARRIÈRE

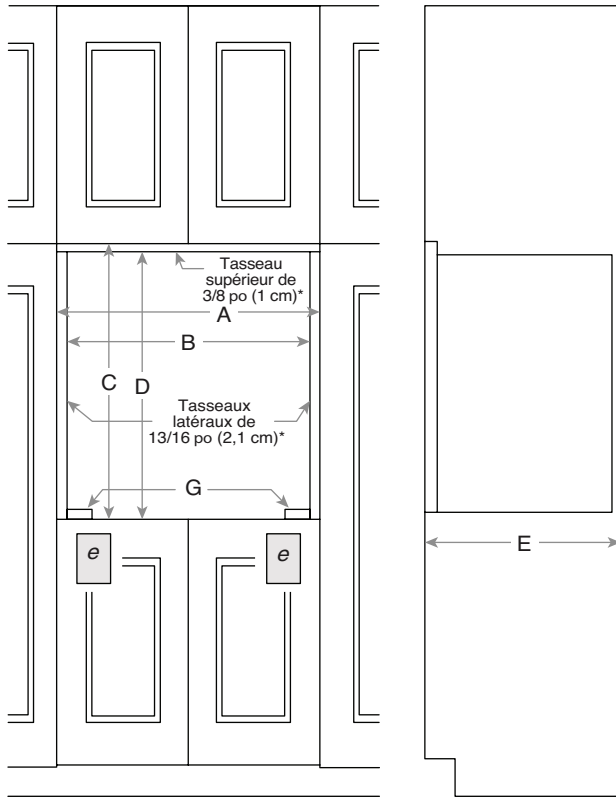
**IMPORTANT :** Les spécifications dimensionnelles sont fournies uniquement à des fins de planification.

**Ne faire aucune découpe sur la base de cette information.** Se référer au Guide d'installation avant de choisir une armoire, de vérifier les connexions électriques/au gaz, d'effectuer des découpes ou de commencer l'installation.

Tous les appareils Whirlpool® sont homologués UL, CUL ou CSA.

**Four encastré simple – Installation en affleurement**

DIMENSIONS DE L'OUVERTURE ET DE DÉGAGEMENT

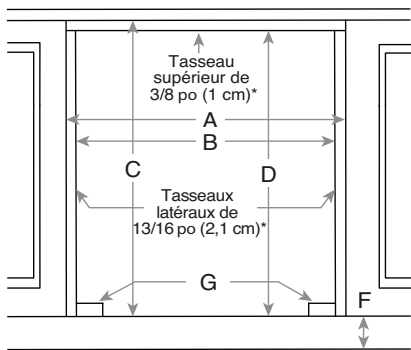


**VUE DE FACE**

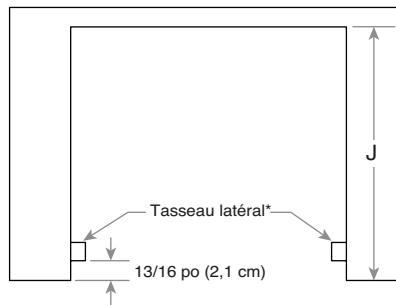
**VUE LATÉRALE**

	Unité de mesure	po	cm
<b>A</b>	Largeur minimum de l'ouverture intégrée en affleurement	23 11/16	60,1
<b>B</b>	Largeur minimum de l'ouverture	22 5/8	57,5
<b>C</b>	Hauteur minimum de l'ouverture d'encastrement affleurant sans trousse de garniture	23 3/4	60,3
	Hauteur minimum de l'ouverture d'encastrement affleurant avec trousse de garniture	28 1/4	71,8
<b>D</b>	Hauteur minimum d'ouverture sans garniture	23 3/8	59,3
	Hauteur minimum d'ouverture avec garniture	27 7/8	70,8
<b>E</b>	Profondeur minimum de l'ouverture	23 1/4	59,1
<b>F</b>	Distance minimum du bas de l'ouverture jusqu'au sol pour une installation sous comptoir	4 1/16	10,3
<b>G</b>	Cale d'espacement (profondeur complète de l'ouverture) Hauteur X largeur 3/8 po x 2 po (1 cm X 5,1 cm)		
<b>e</b>	Emplacement recommandé pour la boîte de jonction		

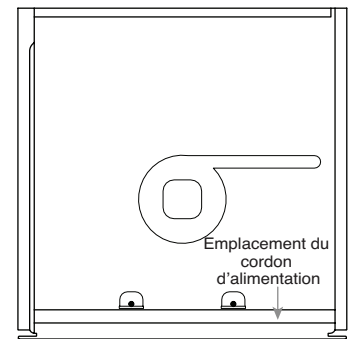
**REMARQUE :** Les vraies dimensions sont en mm ou en cm et converties en pouces.



**INSTALLATION SOUS COMPTOIR**



**VUE DU DESSUS**



**VUE ARRIÈRE**

**IMPORTANT :** Les spécifications dimensionnelles sont fournies uniquement à des fins de planification.

**Ne faire aucune découpe sur la base de cette information.** Se référer au Guide d'installation avant de choisir une armoire, de vérifier les connexions électriques/au gaz, d'effectuer des coupes ou de commencer l'installation.

Tous les appareils Whirlpool® sont homologués UL, CUL ou CSA.

## SPÉCIFICATIONS ÉLECTRIQUES DU FOUR ENCASTRÉ SIMPLE

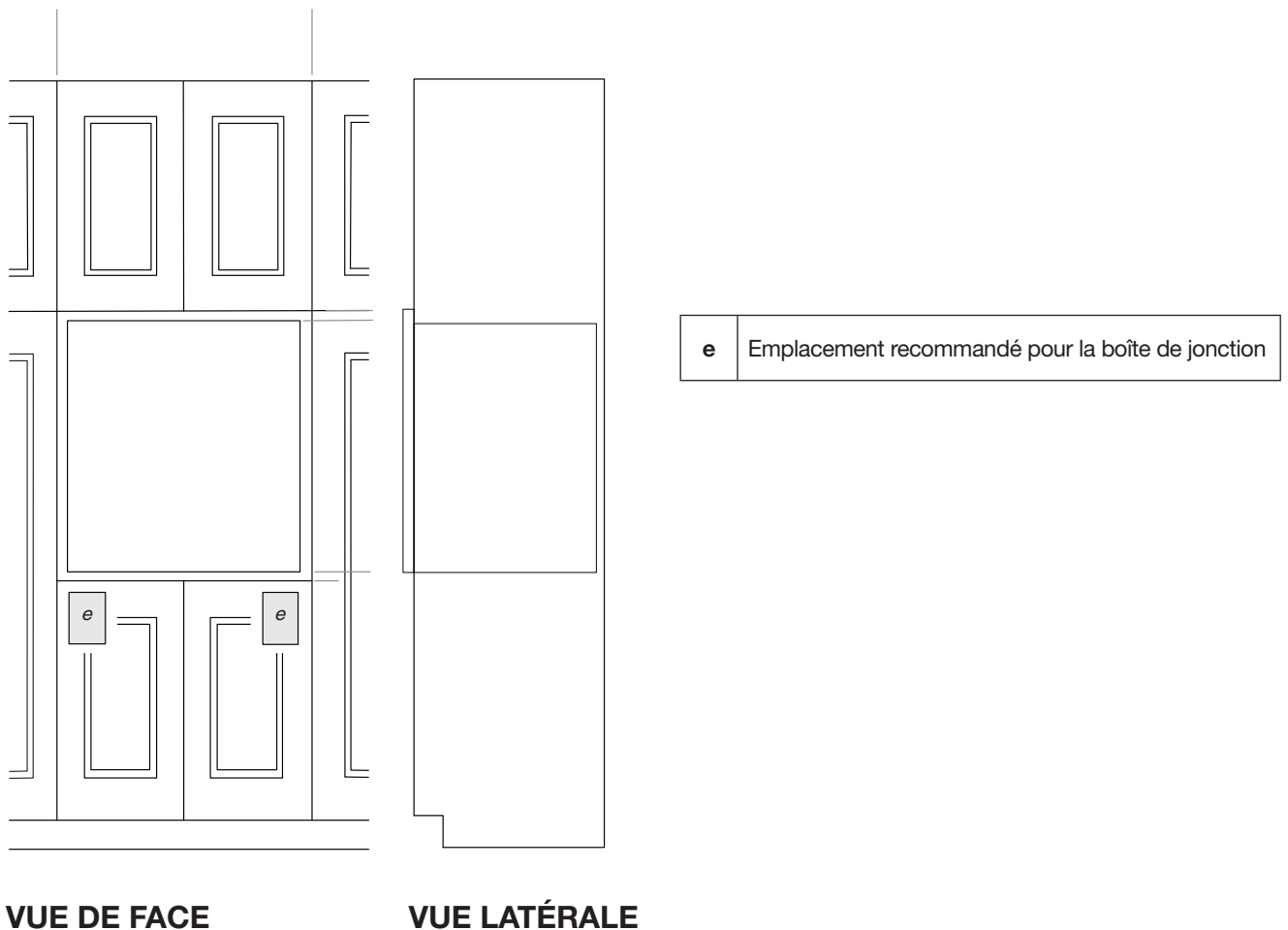
Liste de vérification des spécifications électriques :

- Le four doit être raccordé à la bonne fréquence de tension électrique selon le tableau suivant :

Type de four	No de série du modèle	Tension	Consommation maximum de courant	Fréquence	Cote
Simple	WOS52ES4M*, YWOS52ES4M*	208 V	15,39 A	60 Hz	3,2 kW
		240 V	17,5 A	60 Hz	4,2 kW

- Un circuit de 20 A isolé est requis.
- Un disjoncteur dédié est recommandé.

## ZONE RECOMMANDÉE POUR LA PRISE ÉLECTRIQUE



**REMARQUE :** Pour toute question au sujet de l'alimentation électrique, faire appel à un électricien qualifié agréé.

**IMPORTANT :** Les spécifications dimensionnelles sont fournies uniquement à des fins de planification.

**Ne faire aucune découpe sur la base de cette information.** Se référer au Guide d'installation avant de choisir une armoire, de vérifier les connexions électriques/au gaz, d'effectuer des coupes ou de commencer l'installation.

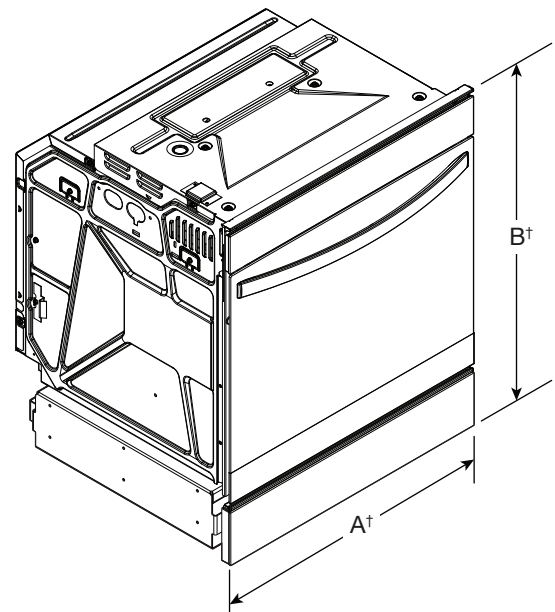
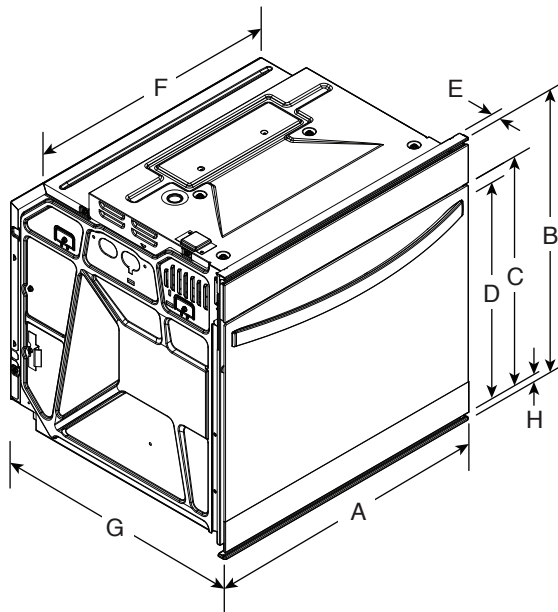
Tous les appareils Whirlpool® sont homologués UL, CUL ou CSA.



**HORNO DE PARED SIMPLE**

DIMENSIONES DEL PRODUCTO

	N.º DE MODELO	YWOS52ES4M*		WOS52ES4M*		
		unidad de medida	pul	cm	pul	cm
<b>A</b>	Ancho general para una instalación a ras		23 <sup>7</sup> / <sub>16</sub>	59,5	23 <sup>7</sup> / <sub>16</sub>	59,5
<b>B</b>	Altura general		23 <sup>7</sup> / <sub>16</sub>	59,5	27 <sup>15</sup> / <sub>16</sub>	71
<b>C</b>	Altura de la puerta		18 <sup>15</sup> / <sub>16</sub>	48,1	18 <sup>15</sup> / <sub>16</sub>	48,1
<b>D</b>	Altura de la manija de la puerta		18	45,7	18	45,7
<b>E</b>			7/8	2,2	7/8	2,2
<b>F</b>	Ancho mínimo del gabinete para una instalación estándar		21 <sup>7</sup> / <sub>8</sub>	55,6	21 <sup>7</sup> / <sub>8</sub>	55,6
<b>G</b>	Profundidad general real		22 <sup>3</sup> / <sub>8</sub>	56,8	22 <sup>3</sup> / <sub>8</sub>	56,8
<b>H</b>			5/8	1,6	5/8	1,6

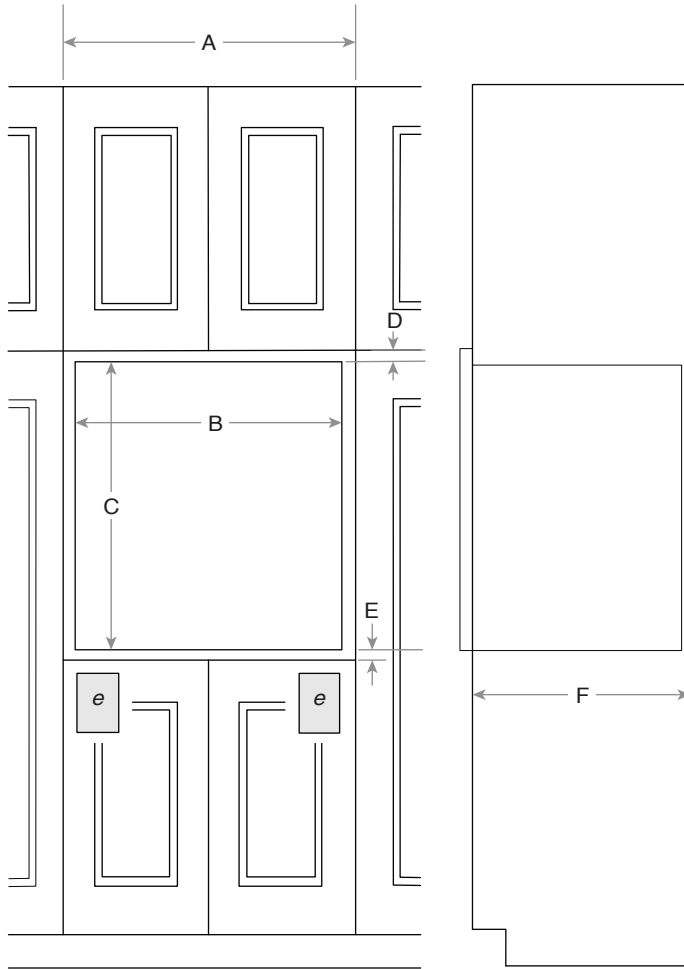


†Aplica para WOS52ES4M\*

**IMPORTANTE:** Las especificaciones de medidas son solo para fines de planificación.  
**No realice ningún corte basado en esta información.** Consulte la Guía de instalación antes de la selección de gabinetes, verificar las conexiones eléctricas/de gas, realizar cortes o iniciar la instalación.  
 Todos los electrodomésticos Whirlpool® poseen la homologación UL, CUL o CSA pertinente.

**Horno de pared simple - Instalación tradicional**

DIMENSIONES DE ABERTURA/ESPACIO

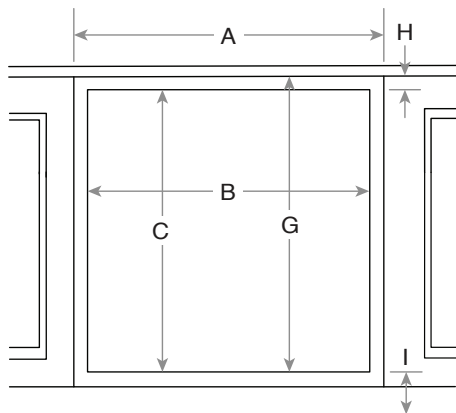


**VISTA FRONTAL**

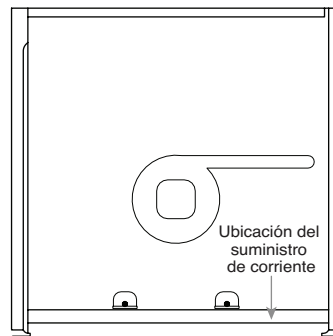
**VISTA LATERAL**

	Unidad de medida	pul	cm
<b>A</b>	Ancho del gabinete (mínimo)	24	61
<b>B</b>	Ancho del recorte (mínimo)	22 <sup>5</sup> / <sub>8</sub>	57,5
<b>C</b>	Altura del recorte sin moldura Altura del recorte con moldura	22 <sup>15</sup> / <sub>16</sub> 27 <sup>3</sup> / <sub>4</sub>	58,2 70,5
<b>D</b>	Parte superior del recorte a la parte inferior de la puerta del gabinete superior (mínimo)	1/4	0,65
<b>E</b>	Parte inferior del recorte a la parte superior de la puerta del gabinete inferior (mínimo)	1/2	1,2
<b>F</b>	Profundidad del recorte (mínimo)	23 <sup>1</sup> / <sub>4</sub>	59,1
<b>G</b>	Desde la parte inferior del mostrador hasta la parte inferior del recorte (mínimo)	31 <sup>3</sup> / <sub>8</sub>	79,7
<b>H</b>	Parte superior del recorte al lado inferior del mostrador (mínimo)	2 <sup>5</sup> / <sub>8</sub>	6,7
<b>I</b>	Parte inferior del recorte al piso (mínimo)	3 <sup>7</sup> / <sub>8</sub>	9,8
<b>e</b>	Ubicación recomendada para la caja de conexiones		

**NOTA:** Las dimensiones reales están en mm o cm y se convierten a pulgadas.



**INSTALACIÓN BAJO MOSTRADOR**



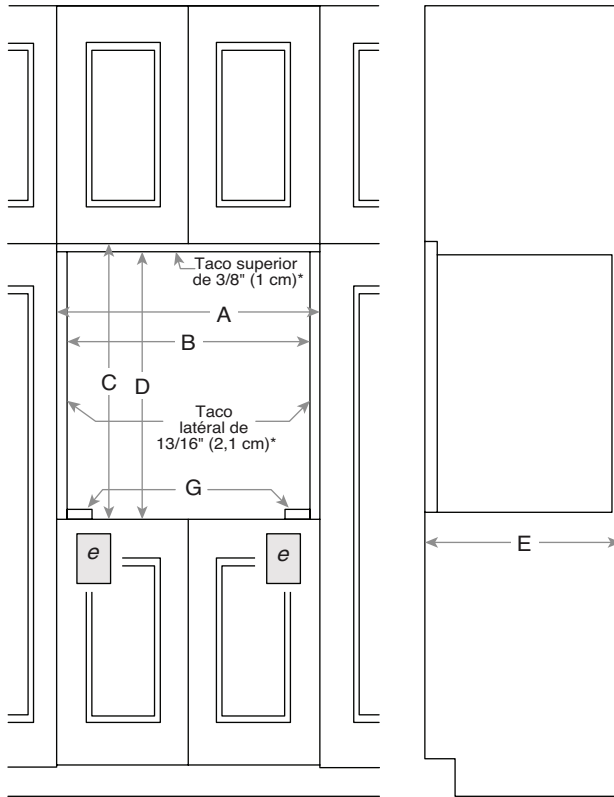
**VISTA POSTERIOR**

**IMPORTANTE:** Las especificaciones de medidas son solo para fines de planificación.

**No realice ningún corte basado en esta información.** Consulte la Guía de instalación antes de la selección de gabinetes, verificar las conexiones eléctricas/de gas, realizar cortes o iniciar la instalación. Todos los electrodomésticos Whirlpool® poseen la homologación UL, CUL o CSA pertinente.

**Horno de pared simple - Instalación alineada**

DIMENSIONES DE ABERTURA/ESPACIO

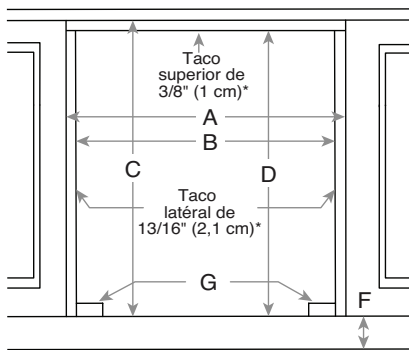


**VISTA FRONTAL**

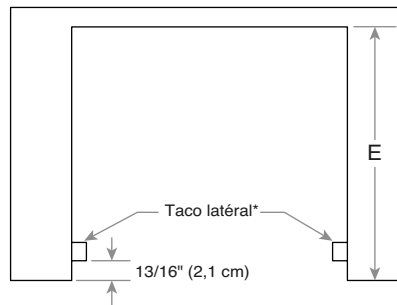
**VISTA LATERAL**

	Unidad de medida	pul	cm
<b>A</b>	Ancho del recorte empotrado al ras (mínimo)	23 <sup>11</sup> / <sub>16</sub>	60,1
<b>B</b>	Ancho de la abertura (mínimo)	22 <sup>5</sup> / <sub>8</sub>	57,5
<b>C</b>	Altura del recorte del inserto al ras sin juego de molduras (mínimo)	23 <sup>3</sup> / <sub>4</sub>	60,3
	Altura del recorte del inserto al ras con juego de molduras (mínimo)	28 <sup>1</sup> / <sub>4</sub>	71,8
<b>D</b>	Altura de abertura sin moldura (mínima)	23 <sup>3</sup> / <sub>8</sub>	59,3
	Altura de abertura con moldura (mínima)	27 <sup>7</sup> / <sub>8</sub>	70,8
<b>E</b>	Profundidad del recorte (mínimo)	23 <sup>1</sup> / <sub>4</sub>	59,1
<b>F</b>	Parte inferior del recorte al piso para instalación debajo del mostrador (mínimo)	4 <sup>1</sup> / <sub>16</sub>	10,3
<b>G</b>	Espaciador (profundidad completa del recorte) Altura/Ancho 3/8" x 2" (1 cm X 5,1 cm)		
<b>e</b>	Ubicación recomendada para la caja de conexiones		

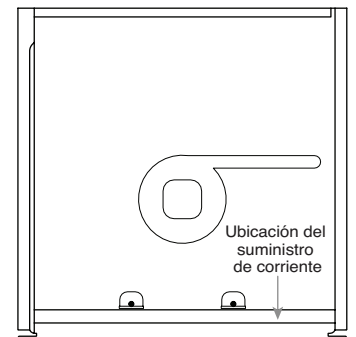
**NOTA:** Las dimensiones reales están en mm o cm y se convierten a pulgadas.



**INSTALACIÓN BAJO MOSTRADOR**



**VISTA SUPERIOR**



**VISTA POSTERIOR**

**IMPORTANTE:** Las especificaciones de medidas son solo para fines de planificación.  
**No realice ningún corte basado en esta información.** Consulte la Guía de instalación antes de la selección de gabinetes, verificar las conexiones eléctricas/de gas, realizar cortes o iniciar la instalación.  
 Todos los electrodomésticos Whirlpool® poseen la homologación UL, CUL o CSA pertinente.

## REQUISITOS ELÉCTRICOS DEL HORNO DE PARED SIMPLE

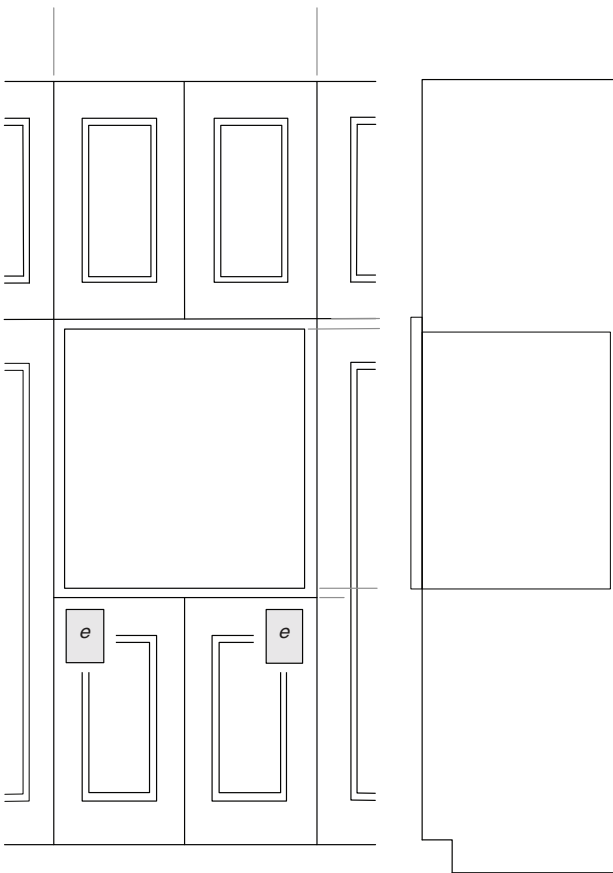
Lista de verificación de requisitos eléctricos:

- El horno debe estar conectado al voltaje y la frecuencia eléctrica adecuados según la tabla a continuación:

Tipo de horno	Serie de modelo	Tensión	Corriente máxima consumida	Frecuencia	Clasificación
Simple	WOS52ES4M*, YWOS52ES4M*	208 V	15,39 A	60 Hz	3.2 kW
		240 V	17,5 A	60 Hz	4.2 kW

- Se requiere un circuito separado de 20 A.
- Se recomienda un disyuntor dedicado.

### ZONA DE TOMA ELÉCTRICA RECOMENDADA



e Ubicación recomendada para la caja de conexiones

VISTA FRONTAL

VISTA LATERAL

**NOTA:** Si tiene preguntas acerca de su suministro eléctrico, llame a un electricista competente calificado.

**IMPORTANTE:** Las especificaciones de medidas son solo para fines de planificación.  
**No realice ningún corte basado en esta información.** Consulte la Guía de instalación antes de la selección de gabinetes, verificar las conexiones eléctricas/de gas, realizar cortes o iniciar la instalación.  
 Todos los electrodomésticos Whirlpool® poseen la homologación UL, CUL o CSA pertinente.