

3/4" Custom Panel Template and Installation Instructions

The custom panel (23-3/4 x 26-1/4 to 30-5/8) should be sized to your installation situation.
NOTE: 17.6 lbs. is the maximum allowable weight of the custom panel.
 It is highly recommended that the custom panel be attached before final installation of the dishwasher.
 Use this Template to locate the mounting screws and bracket on the custom panel.

IMPORTANT

- A custom handle may be installed or a pocket handle opening may be cut into the custom panel.
- These instructions are for installing the custom panel only. Follow the product Installation Instructions for installing the dishwasher.

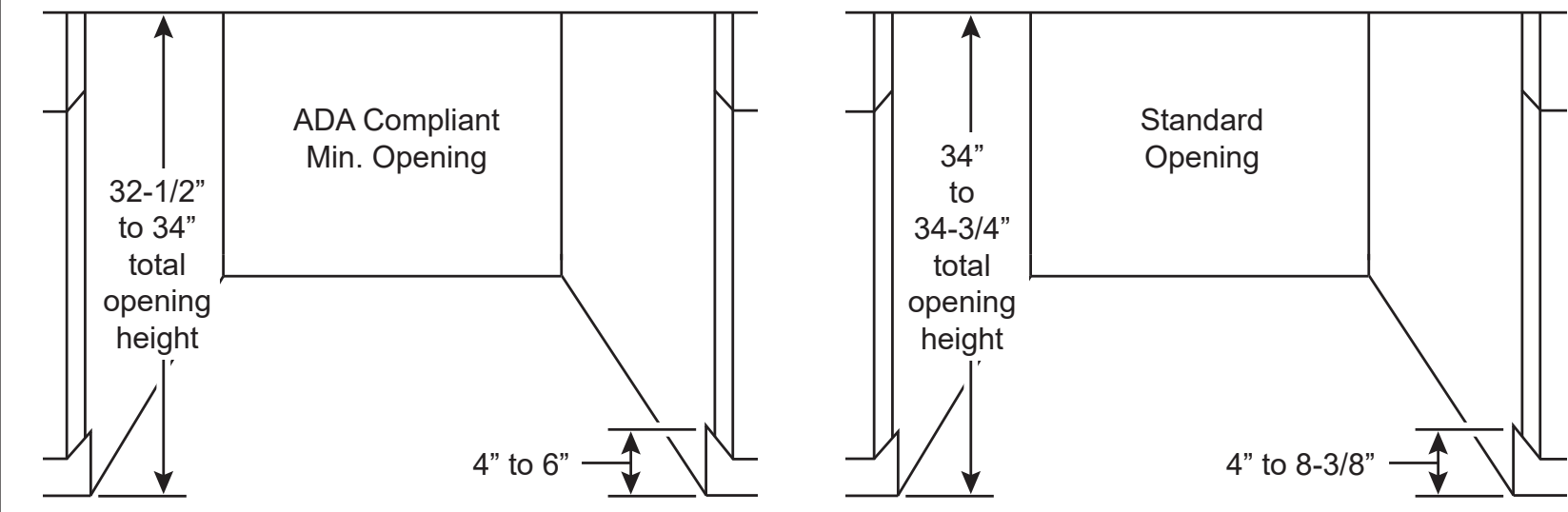
PARTS INCLUDED:

- 4 #8 x 1/2" Phillips truss head stainless steel screws
- 4 #8 x 1-1/2" Phillips truss head
- 1 Infill Bracket
- 1 Slider Bracket

DISHWASHER ENCLOSURE

- This dishwasher may be installed into an opening that is min. 32-1/2" tall to meet the Americans with Disabilities Act (ADA).

- This dishwasher may also be installed into a standard opening greater than 34" tall by installing the infill bracket or extending the legs.



STEP 1 ATTACH INFILL BRACKET (FOR STANDARD ENCLOSURE OPENINGS GREATER THAN 34" TALL)

IMPORTANT: Skip this step if enclosure opening height is less than 34" tall.

- The infill bracket may be installed as a cosmetic feature to fill the empty space visible for cabinets with cavity height of 34" or greater.
- Installation of the infill bracket is not needed for cabinets with ADA heights.

NOTE: A decorative wood panel may be attached to the face of the infill bracket to match cabinetry.

1 Remove upper mounting brackets and plastic plugs

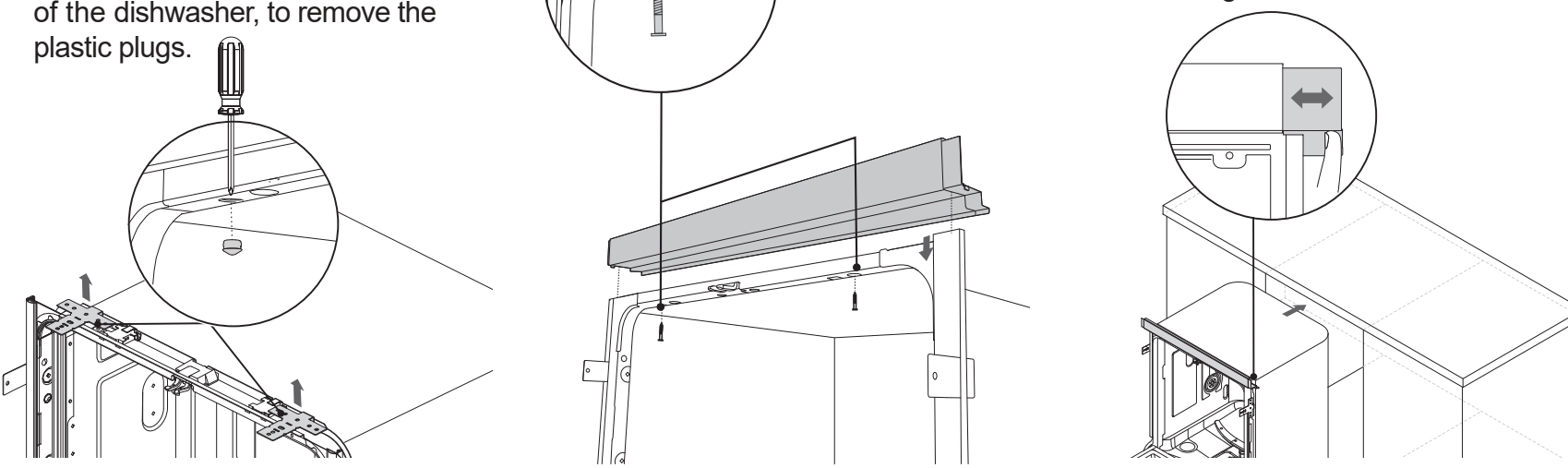
- Open the door.
- Remove the upper mounting brackets from the top of the dishwasher and re-install on the sides following the dishwasher **Installation Instructions**.
- Push a small screwdriver down through the screw holes, in the top of the dishwasher, to remove the plastic plugs.

2 Install the infill bracket

- Remove two screws pre-installed from the infill bracket.
- Use the same screws to attach the bracket to the top of the appliance. Do not tighten fully.

3 Align and adjust appliance in cabinetry

- IMPORTANT: To protect flooring, place protective material under the dishwasher feet before moving.**
- Push appliance into the cabinetry.
- Ensure the infill bracket does not hit the top of the cabinet while pushing.
- Slide the side wings of the bracket outward to cover the hollow space.
- Hand tighten the two screws.



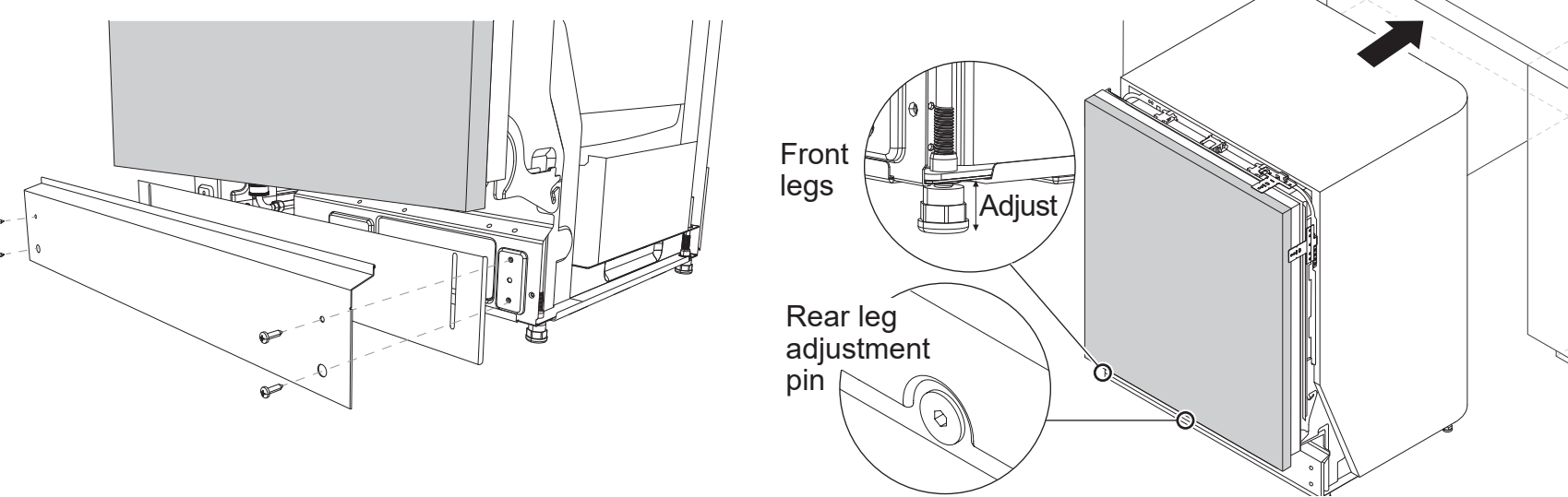
STEP 2 TEMPORARILY STAGE DISHWASHER IN THE ENCLOSURE AND ADJUST LEVELING LEGS

1 Remove toe kick and mounting plate

- To access the rear leg adjustment pin, remove the toe kick and mounting plate by removing their four screws. Set aside for re-installation.

2 Adjust legs to the installation height

- Adjust the front feet using an adjustable wrench.
- Adjust the rear foot via the back leg adjustment pin using an Allen wrench.



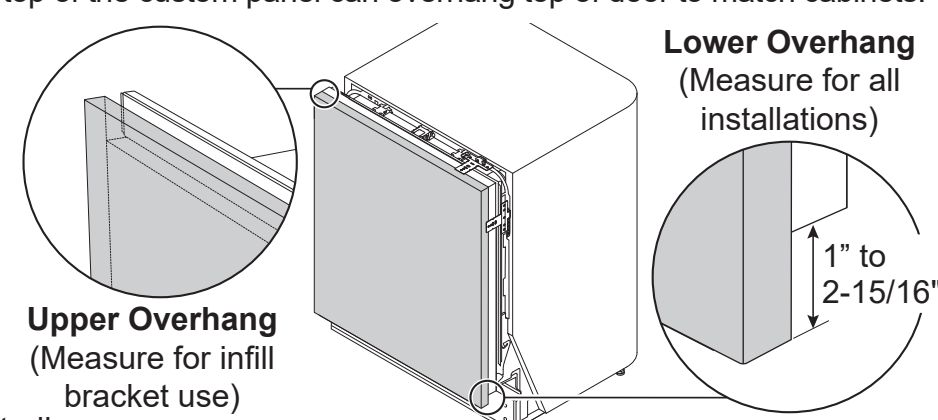
STEP 3 PREPARE THE CUSTOM DOOR PANEL

IMPORTANT

- Ensure the custom door panel has the correct specifications to fit the front of the dishwasher.
- Seal the back and sides of the panel with a waterproof vapor barrier (ie: polyurethane). The barrier allows the panel to withstand moisture (122°F @ 80% RH) and prevents damage to it as the dishwasher operates in a hot and wet environment.
- If enclosure opening is more than 32-1/2" tall, the top of the custom panel can overhang top of door to match cabinets.

1 Measure the panel and overhang

- Measure the back of custom panel, mark its centerline and determine the overhang length from the base of the door.



2 Cut or fold this Template along the appropriate bottom line for the required overhang

- Place centerline of this Template to the centerline of the panel, align with bottom, mark out and drill pilot holes into the back of the custom panel.

3 Align this Template to the centerline and bottom of the panel and mark pilot holes

- Place centerline of this Template to the centerline of the panel, align with bottom, mark out and drill pilot holes into the back of the custom panel. Ensure pilot holes are 1/16" wide and 1/2" deep.

USE THIS LINE FOR DOOR OVERHANG FROM 1" and 1-5/16"
 USE THIS LINE FOR DOOR OVERHANG FROM 1-5/16" TO 2-1/8"

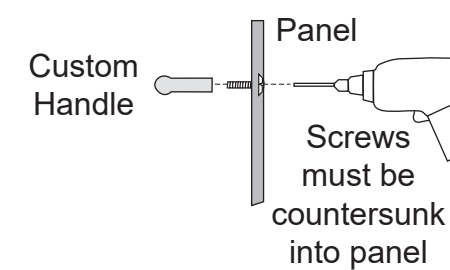
USE THIS LINE FOR DOOR OVERHANG FROM 2-1/8" TO 2-15/16"

STEP 4 INSTALL A CUSTOM HANDLE OR CUT OUT A POCKET HANDLE OPENING INTO THE TOP OF THE CUSTOM PANEL

IMPORTANT: Handle installation or pocket handle opening cutout must be done before the custom panel is installed on the dishwasher.

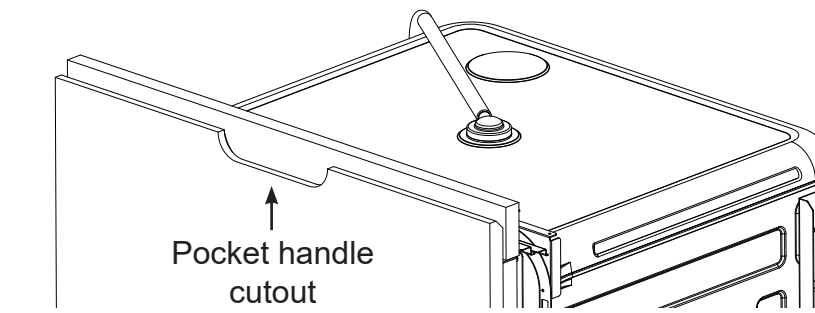
Custom Handle Option:

- Align handle with adjacent drawer handles.
- Install in the same manner as cabinet handles. Screws must be countersunk into the panel.



Pocket Handle Cutout Opening Option:

- Cutout and contour at top of the custom panel as desired for appearance and feel.



CAUTION

Opening the door will cause the dishwasher to tip forward when it is not fully installed. When opening the door prior to the dishwasher being fully installed, hold the top of the dishwasher securely with one hand and hold the door with the other hand. Gloves should be worn.

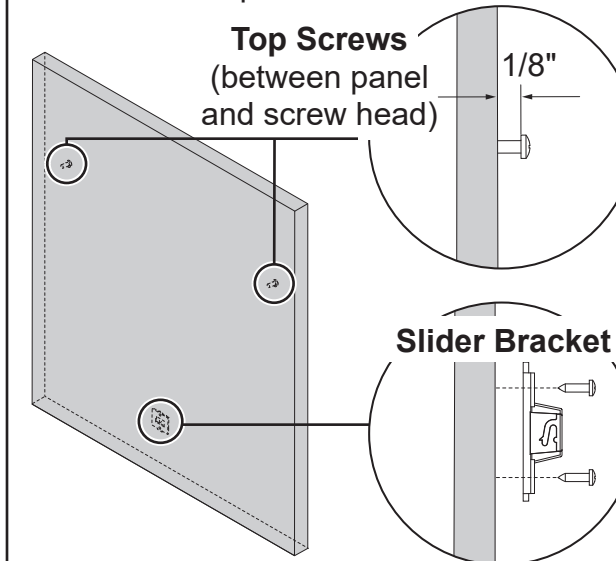
PRECAUCIÓN

Abrir la puerta hará que el lavavajillas se incline hacia adelante cuando no se encuentre completamente instalado. Al abrir la puerta antes de haber instalado completamente el lavavajillas, sostenga la parte superior del lavavajillas de forma segura con una mano y sostenga la puerta con la otra mano. Se deberán usar guantes.

STEP 5 ATTACH CUSTOM DOOR PANEL TO DISHWASHER FRONT

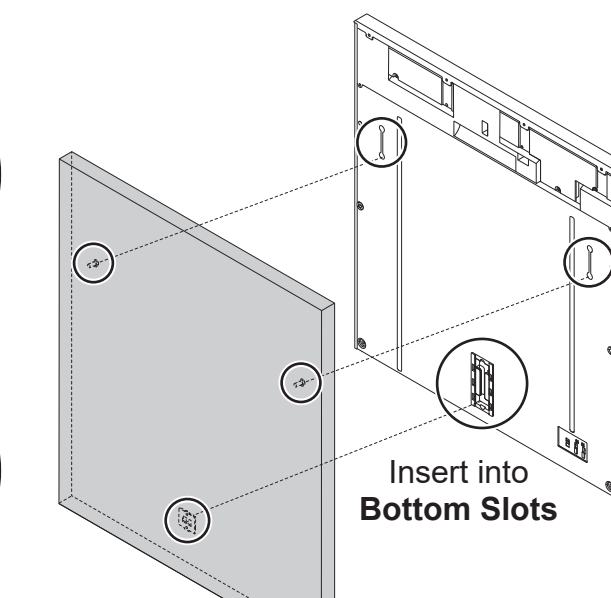
1 Fix slider bracket and screws to custom panel

- Insert #8 x 1/2" screws through the top two pilot holes. Fix the slider bracket to the panel through the lower pilot holes.



2 Hang custom panel onto the door

- Close the dishwasher door. Align and insert the screws in the custom panel into the bottom slots in the dishwasher door front.

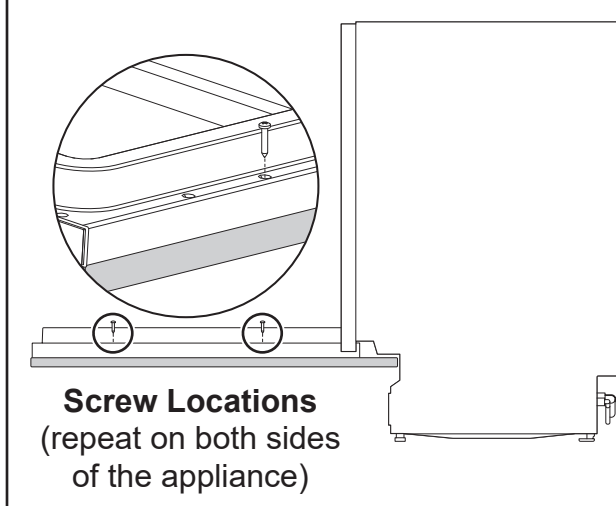


3 Adjust placement of the custom panel

- Slide the custom panel up to position it in the desired location. **NOTE:** If notched up too far, then slide it all the way up, remove and begin again.

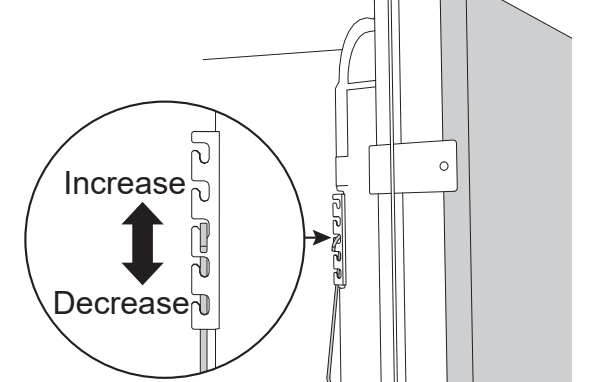
4 Secure the custom panel

- Open the dishwasher door, remove the four screws and replace with #8 x 1-1/2" screws to securely attach the panel into place.



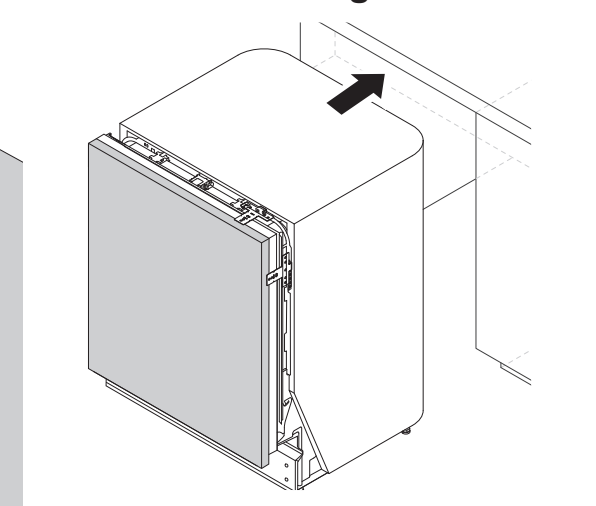
5 Balance the door

- Pull the unit out 10"-12", enough to adjust the springs.
- Check the door balance by opening and closing the door.
- If the door drops when released, increase the tension.
- If the door rises when released, decrease the tension.



6 Slide the dishwasher into the enclosure

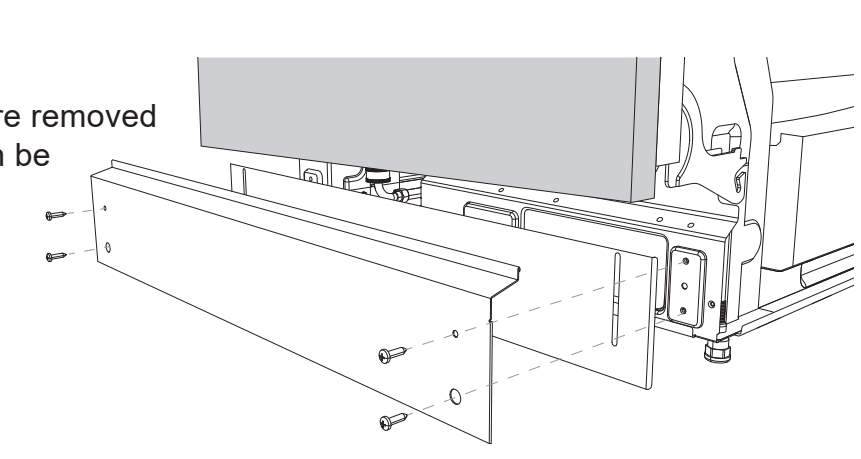
- IMPORTANT: To protect flooring, place protective material under the dishwasher feet before moving.**



STEP 6 INSTALL THE TOEKICK

Re-install the toe kick and mounting plate

- Re-install the toe kick and mounting plate panels that were removed earlier. If desired, a custom continuous toe kick panel can be installed. Adjust the mounting plate for height.



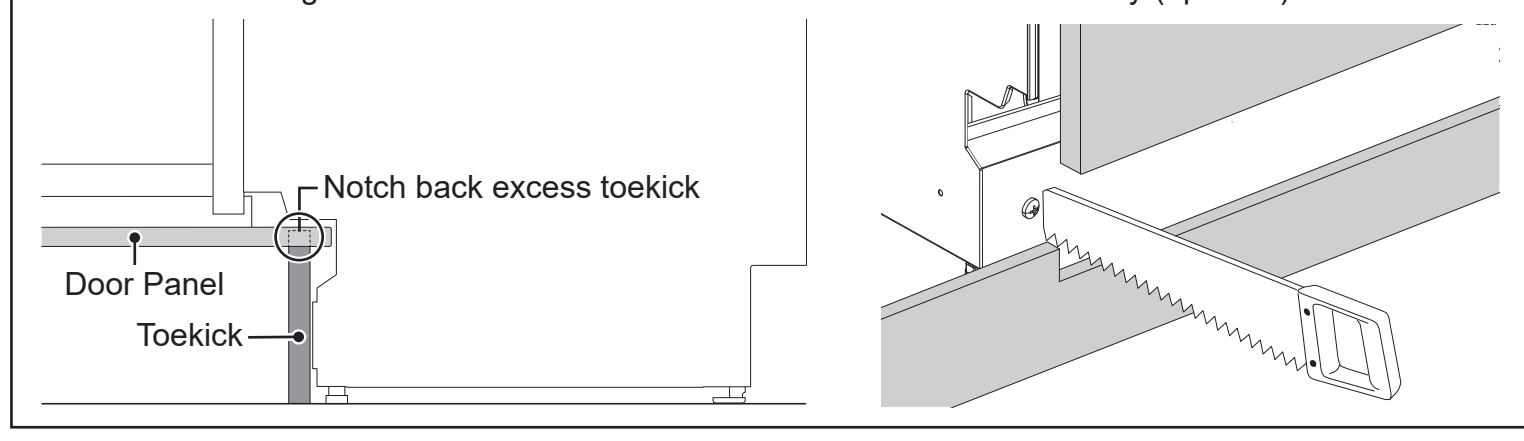
STEP 7 INSTALL CONTINUOUS TOEKICK (OPTIONAL)

1 Check the door overhang and its swing range

- Door overhang and swing range is relative to height and depth of toe kick panel. Notch the continuous toe kick to ensure continuous, seamless integration.

2 Align and prepare continuous toe kick panel (Optional)

- Align the toe kick to desired position and mark out the point in which the toe kick meets the base of the door panel. Notch the excess. Attach to cabinetry (optional).



STEP 8 INSTALL THE DISHWASHER INTO THE ENCLOSURE

- Follow the **Installation Instructions**, shipped with your dishwasher, to complete the installation.

USE THIS LINE FOR DOOR OVERHANG FROM 1" and 1-5/16"
 USE THIS LINE FOR DOOR OVERHANG FROM 1-5/16" TO 2-1/8"

USE THIS LINE FOR DOOR OVERHANG FROM 2-1/8" TO 2-15/16"



01205017008

Gabarit du panneau personnalisé 19 mm (3/4 po) et instructions d'installation

Les dimensions du panneau personnalisé (23-3/4 x 26-1/4 to 30-5/8) doivent correspondre à votre situation d'installation.
REMARQUE : 7,98 kg (17,6 livres) est le poids maximal autorisé du panneau personnalisé.
 Il est hautement recommandé que ce panneau soit fixé avant l'installation finale de votre lave-vaisselle.
 Utilisez ce gabarit pour situer les vis de montage et le support sur le panneau personnalisé.

IMPORTANT

- Le panneau personnalisé peut recevoir une poignée personnalisée, on peut aussi y pratiquer une poignée en creux.
- Les présentes instructions concernent l'installation du panneau seulement. Pour installer le lave-vaisselle, suivez les instructions d'installation qui l'accompagnent.

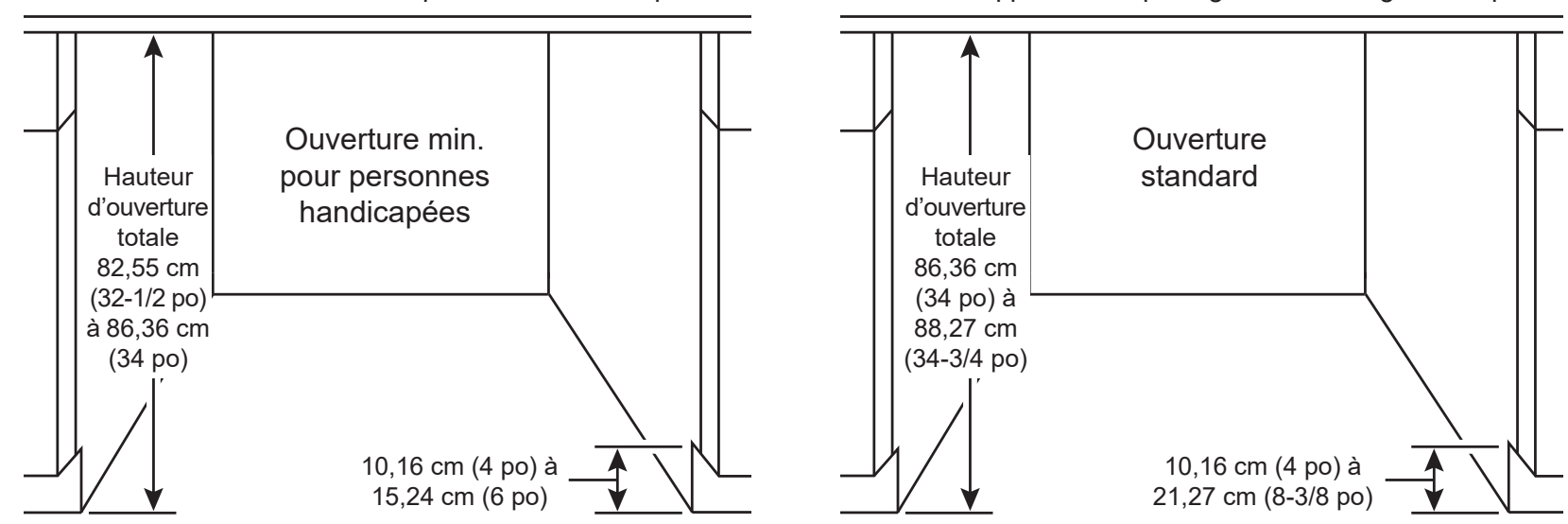
PIÈCES INCLUSES :

- 4 vis à tête bombée cruciforme en inox no 8 x 12,7 mm (1/2 po)
- 4 vis à tête bombée cruciforme no 8 x 38,1 mm (1-1/2 po)
- 1 support intercalaire
- 1 Support coulissant

ENCEINTE DU LAVE-VAISSELLE

- Ce lave-vaisselle peut s'installer dans une ouverture d'une hauteur minimale de 82,55 cm (32-1/2 po) afin de respecter certaines normes relatives aux personnes handicapées.

- Ce lave-vaisselle peut également être installé dans une ouverture standard de plus de 34 pouces de hauteur en installant le support de remplissage ou en rallongeant les pattes.

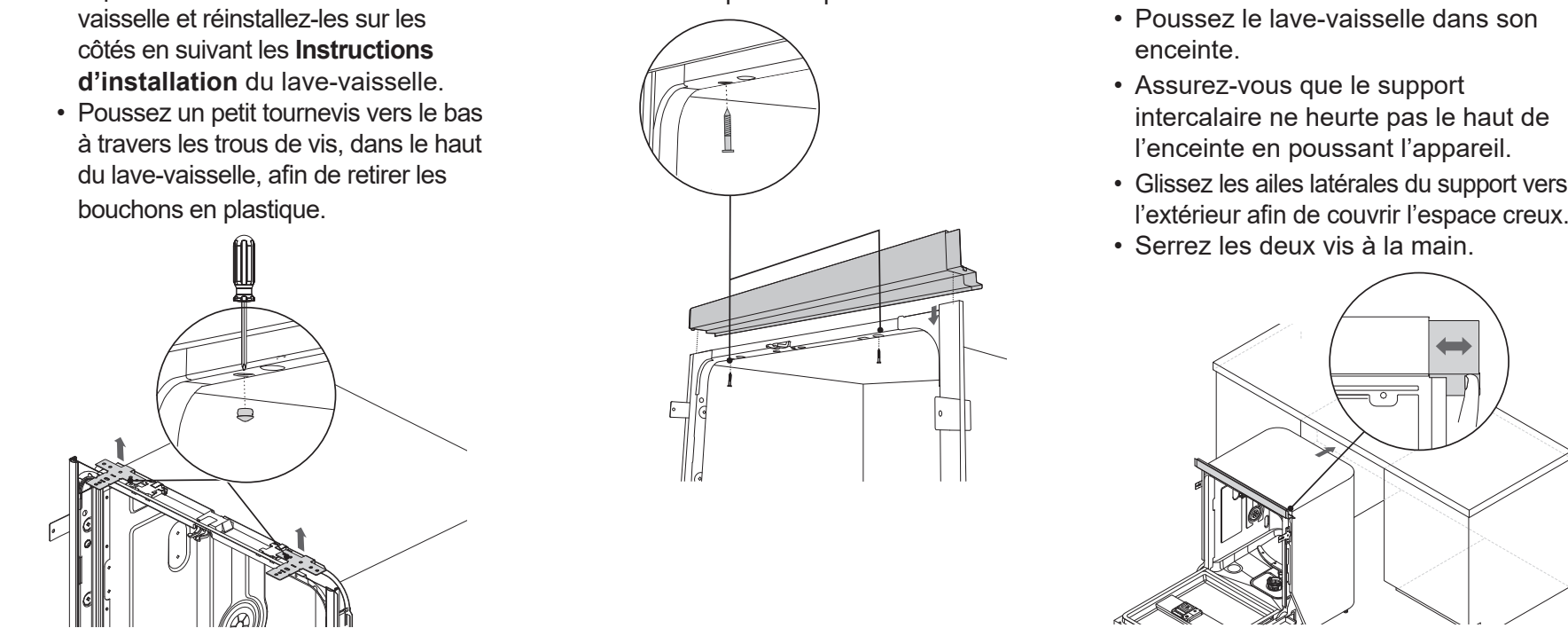


ÉTAPE 1 FIXER LE SUPPORT INTERCALAIRE (POUR OUVERTURES STANDARD D'UNE HAUTEUR SUPÉRIEURE À 86,36 cm (34 PO) IMPORTANT : Sauter cette étape si la hauteur de l'ouverture est inférieure à 86,36 cm.

- Le support intercalaire peut s'installer en tant qu'élément cosmétique pour remplir un espace visible pour des enceintes d'une hauteur de 86,36 cm (34 po) ou plus
- L'installation du support intercalaire n'est pas nécessaire pour les ouvertures adaptées aux personnes handicapées.

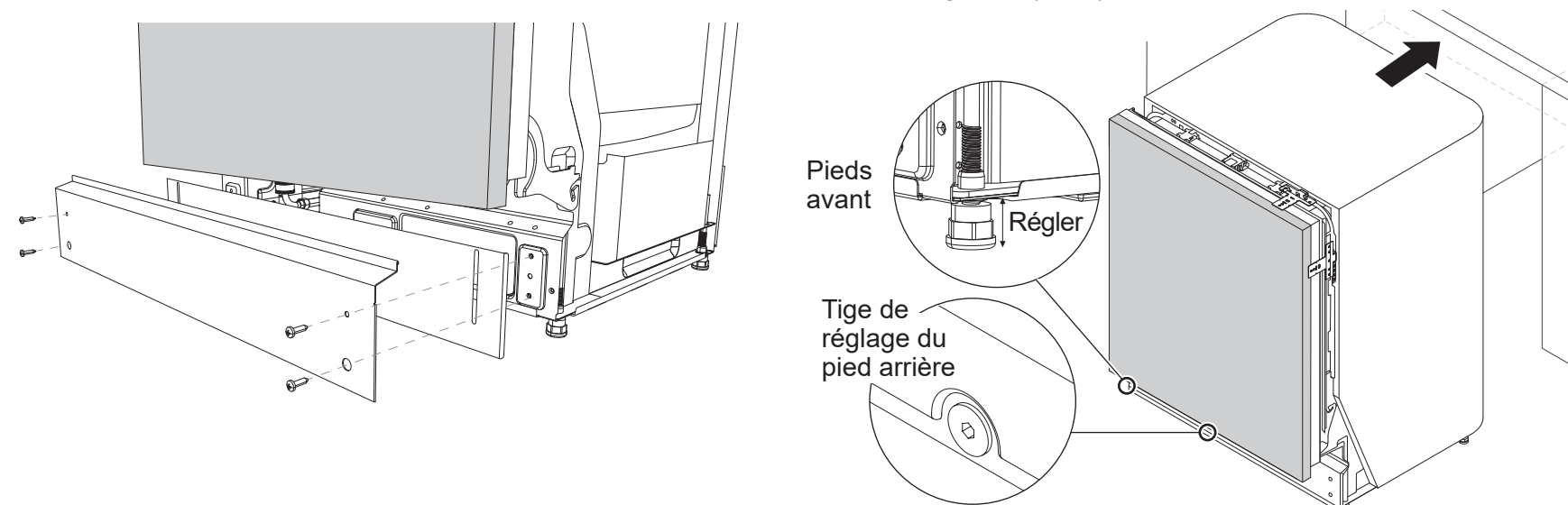
REMARQUE : Un panneau en bois décoratif peut être fixé sur la face du support intercalaire pour s'harmoniser aux armoires.

- Retirer les supports de montage supérieurs et les bouchons en plastique**
 - Ouvrez la porte.
 - Retirez les supports de montage supérieurs dans le haut du lave-vaisselle et réinstallez-les sur les côtés en suivant les **Instructions d'installation** du lave-vaisselle.
 - Poussez un petit tournevis vers le bas à travers les trous de vis, dans le haut du lave-vaisselle, afin de retirer les bouchons en plastique.
- Installer le support intercalaire**
 - Retirez les deux vis préinstallées du support intercalaire.
 - Utilisez les mêmes vis pour fixer ce support dans le haut de l'appareil. Ne serrez pas complètement.
- Aligner et ajuster le lave-vaisselle dans son enceinte**
 - IMPORTANT: Pour protéger le plancher, placez un matériel de protection en dessous des pieds du lave-vaisselle avant de le déplacer.**
 - Poussez le lave-vaisselle dans son enceinte.
 - Assurez-vous que le support intercalaire ne heurte pas le haut de l'enceinte en poussant l'appareil.
 - Glissez les ailes latérales du support vers l'extérieur afin de couvrir l'espace creux.
 - Serrez les deux vis à la main.



ÉTAPE 2 LAISSER TEMPORAIREMENT REPOSER LE LAVE-VAISSELLE DANS L'ENCEINTE ET RÉGLER LES PIEDS DE NIVELLEMENT

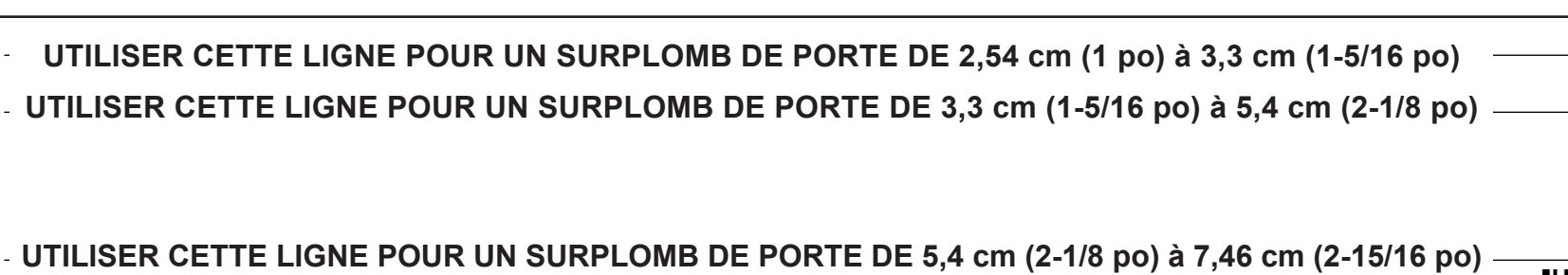
- Retirer le coup-de-pied et la plaque de montage**
 - Pour accéder à la tige de réglage du pied arrière, retirez le coup-de-pied et la plaque de montage en retirant leurs quatre vis. Mettez-les de côté pour réinstallation.
- Régler les pieds à la hauteur d'installation**
 - Réglez les pieds avant à l'aide d'une clé à molette.
 - Réglez la tige de réglage du pied arrière à l'aide d'une clé hexagonale (Allen).



ÉTAPE 3 PRÉPARER LE PANNEAU DE PORTE PERSONNALISÉ

- Ensure the custom door panel has the correct specifications to fit the front of the dishwasher.
- Scellez l'arrière et les côtés du panneau à l'aide d'un pare-vapeur qui résiste à l'eau (p. ex. en polyuréthane). Le pare-vapeur permet au panneau de résister à l'humidité (50°C (122°F) @ 80% H.R.) et prévient les dommages qu'un milieu chaud et humide peut causer.
- Si la hauteur de l'enceinte est supérieure à 6,35 cm (32-1/2 po), le haut du panneau personnalisé peut surplomber le haut de la porte pour s'assortir aux armoires

- Mesurer le panneau et le surplomb**
 - Mesurez le panneau personnalisé, marquez sa ligne de centre et déterminez la longueur du surplomb depuis la base de la porte.
- Découper et plier le gabarit le long de la ligne inférieure appropriée pour obtenir le surplomb nécessaire**
 - Surplomb supérieur (mesurer pour l'utilisation du support intercalaire)
 - Surplomb inférieur (mesurer pour toutes les installations)
- Aligner le gabarit sur la ligne de centre et le bas du panneau et marquer les trous de guidage**
 - Placez la ligne de centre du gabarit sur la ligne de centre du panneau, alignez aussi sur le bas puis marquez et percez les trous de guidage sur l'arrière du panneau personnalisé. Assurez-vous que les trous de guidage ont un diamètre de 1,6 mm (1/16 po) et une profondeur de 12,7 mm (1/2 po).



UTILISER CETTE LIGNE POUR UN SURPLOMB DE PORTE DE 2,54 cm (1 po) à 3,3 cm (1-5/16 po)

UTILISER CETTE LIGNE POUR UN SURPLOMB DE PORTE DE 3,3 cm (1-5/16 po) à 5,4 cm (2-1/8 po)

UTILISER CETTE LIGNE POUR UN SURPLOMB DE PORTE DE 5,4 cm (2-1/8 po) à 7,46 cm (2-15/16 po)

ÉTAPE 4 INSTALLER UNE POIGNÉE PERSONNALISÉE OU DÉCOUPER UNE POIGNÉE EN CREUX DANS LE HAUT DU PANNEAU PERSONNALISÉ

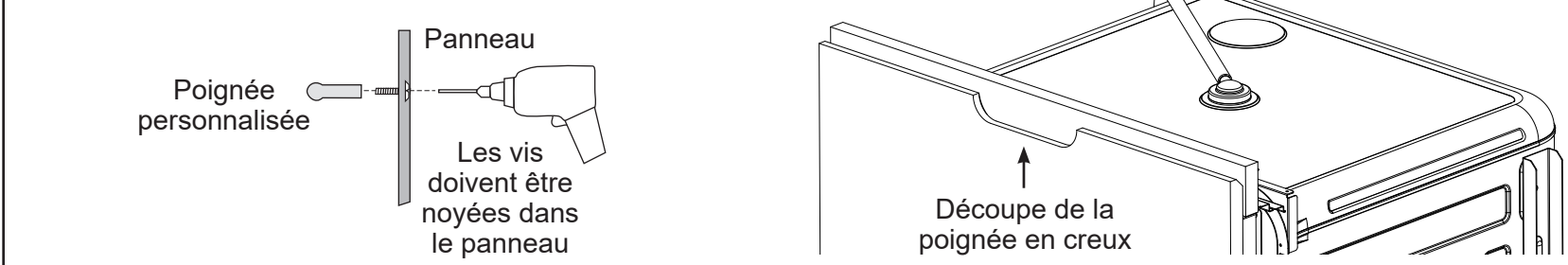
IMPORTANT: L'installation de la poignée ou la découpe d'une poignée en creux doit être réalisée avant l'installation du panneau personnalisé sur le lave-vaisselle.

Option de la poignée personnalisée :

- Alignez la poignée sur les poignées des tiroirs adjacents.
- Installez-la de la même façon que les poignées d'armoire. Les vis doivent être noyées dans le panneau.

Option de la poignée en creux :

- Découpez et profilez le haut du panneau personnalisé selon vos goûts selon vos préférences.

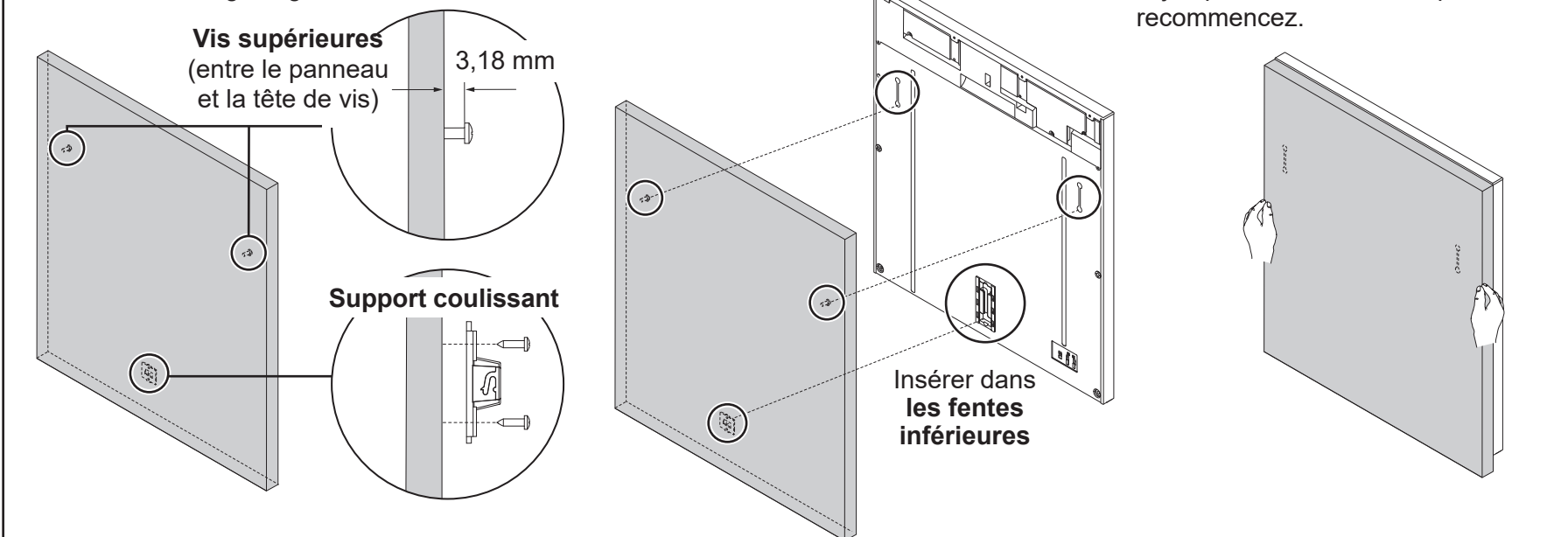


ATTENTION

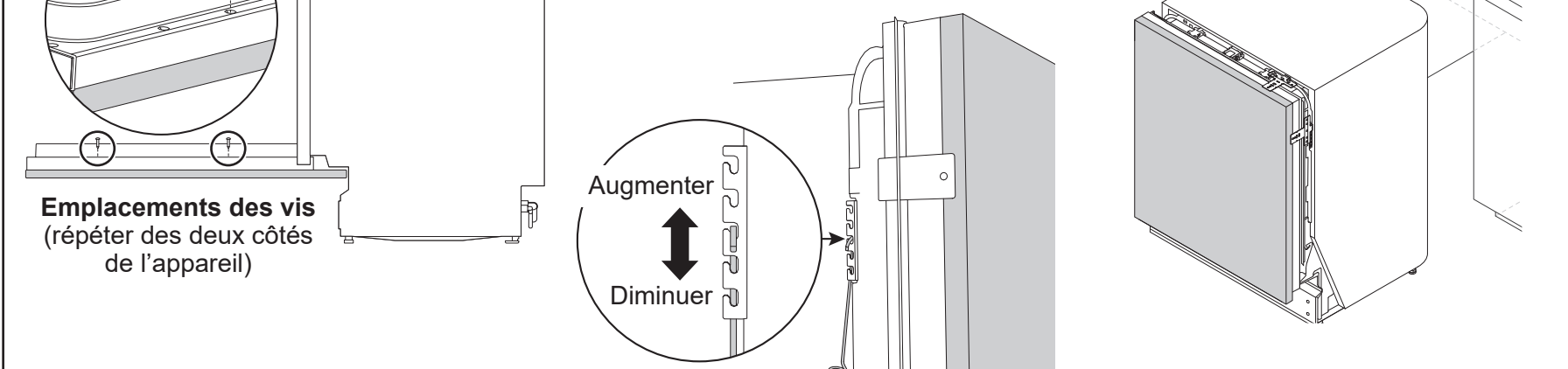
Ouvrir la porte causera le basculement du lave-vaisselle vers l'avant si son installation n'est pas complètement terminée. Pour ouvrir la porte avant la finalisation de l'installation, agrippez le haut du lave-vaisselle fermement avec une main et tenir la porte de l'autre main. Le port de gants est nécessaire.

ÉTAPE 5 FIXER LE PANNEAU DE PORTE PERSONNALISÉ SUR LE DEVANT DU LAVE-VAISSELLE

- Fixer le support coulissant et les vis sur le panneau personnalisé**
 - Insérer les vis no 8 x 12,7 mm (1/2 po) à travers le dessus des deux trous de guidage. Fixez le support coulissant sur le panneau à travers les trous de guidage inférieurs.
- Accrocher le panneau personnalisé sur la porte**
 - Fermez la porte du lave-vaisselle. Alignez et insérez les vis du panneau personnalisé dans les **fentes inférieures** sur le devant de la porte du lave-vaisselle.
- Ajuster la position du panneau personnalisé**
 - Glissez le panneau personnalisé vers le haut dans la position désirée. **REMARQUE :** S'il est monté trop haut sur les encoches, glissez-le jusqu'en haut, retirez-le puis recommencez.



- Fixer le panneau personnalisé**
 - Ouvrez la porte du lave-vaisselle, retirez les quatre vis et remplacez-les par des vis no 8 x 3,8 cm (1-1/2 po) pour fixer le panneau solidement en place.
- Équilibrer la porte**
 - Tirez l'unité sur 25,4 cm - 30,48 cm (10 po - 12 po), assez pour régler les ressorts.
 - Vérifier l'équilibre de la porte en ouvrant et fermant la porte.
 - Si la porte baisse en la relâchant, augmentez la tension.
 - Si la porte monte en la relâchant, diminuez la tension.
- Glisser le lave-vaisselle dans l'enceinte**
 - IMPORTANT :** Pour protéger le plancher, placez un matériel de protection en dessous des pieds du lave-vaisselle avant de le déplacer.



ÉTAPE 6 INSTALLER LE COUP-DE-PIED

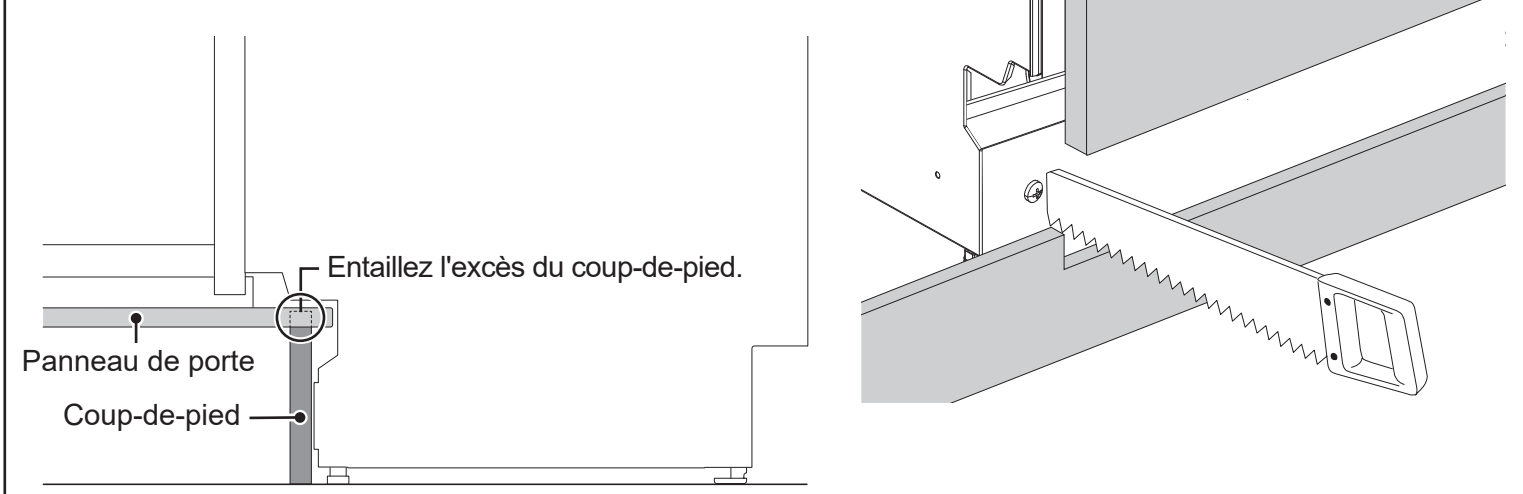
- Réinstaller le du coup-de-pied et plaque de montage.

- Réinstallez la plaque de montage et le panneau du coup-de-pied retirés plus tôt. Si vous le désirez, vous pouvez installer un panneau de coup-de-pied continu et personnalisé. Ajustez la plaque de montage en hauteur.



ÉTAPE 7 INSTALLER UN COUP-DE-PIED CONTINU (FACULTATIF)

- Vérifier le surplomb de la porte et son angle d'ouverture**
 - Le surplomb de la porte et son angle d'ouverture dépendent de la hauteur et de la profondeur du panneau du coup-de-pied. Pliez le coup-de-pied pour assurer une intégration continue et fluide.
- Aligner et préparer le panneau de coup-de-pied continu (facultatif)**
 - Alignez le coup-de-pied à la position désirée et marquez le point où le coup-de-pied rencontre la base du panneau de porte. Entaillez l'excédent. Fixez aux armoires (facultatif).



ÉTAPE 8 INSTALLER LE LAVE-VAISSELLE DANS L'ENCEINTE

- Suivez les instructions d'installation livrées avec votre lave-vaisselle pour compléter l'installation.

UTILISER CETTE LIGNE POUR UN SURPLOMB DE PORTE DE 2,54 cm (1 po) à 3,3 cm (1-5/16 po)

UTILISER CETTE LIGNE POUR UN SURPLOMB DE PORTE DE 3,3 cm (1-5/16 po) à 5,4 cm (2-1/8 po)

UTILISER CETTE LIGNE POUR UN SURPLOMB DE PORTE DE 5,4 cm (2-1/8 po) à 7,46 cm (2-15/16 po)

