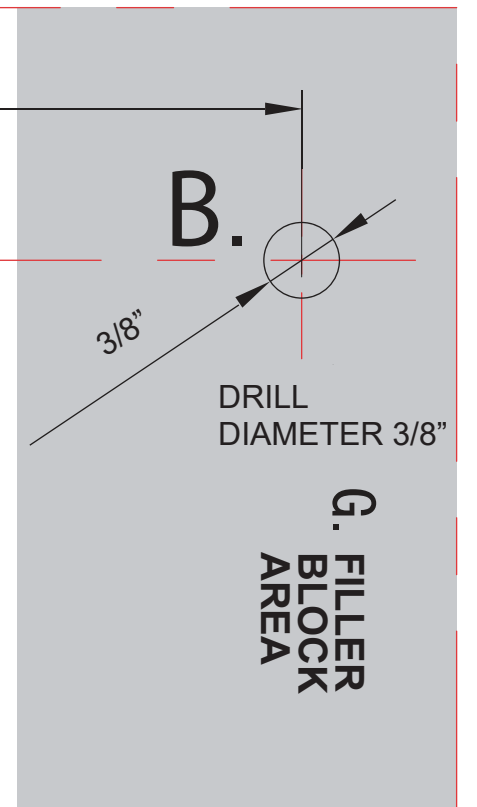
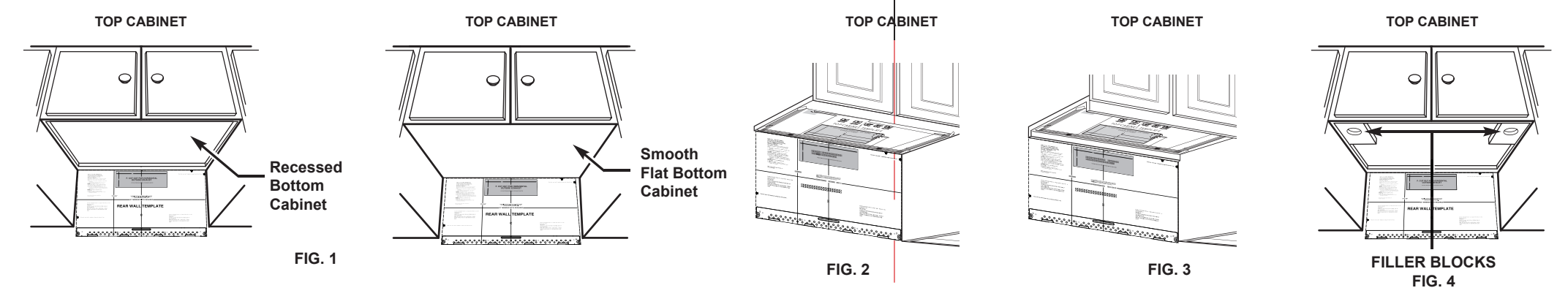


13 - 31/32"

13 - 31/32"



NOTE: IT IS VERY IMPORTANT TO READ AND FOLLOW THE DIRECTIONS IN THE INSTALLATION INSTRUCTIONS BEFORE PROCEEDING WITH THIS TOP CABINET TEMPLATE.

This template is used to locate the power cord clearance hole, cabinet mounting holes and the vertical exhaust cutout.

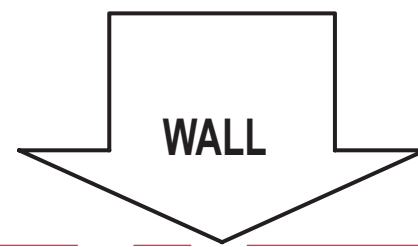
1. Determine if your cabinet has a recessed area or a smooth, flat bottom. See Fig. 1. If smooth, tape template onto the bottom surface (Fig. 2). If it is recessed, cut the edges of the template to fit in the recessed bottom of the cabinet. It is important that the edges of the cabinets permit level installation of the oven.

NOTE: On some cabinets a small bracket or glue block is used between the overhang and the underside of the cabinet bottom. Cut the template to fit around the bracket or glue block so that template will lie flat against the bottom of the cabinet.

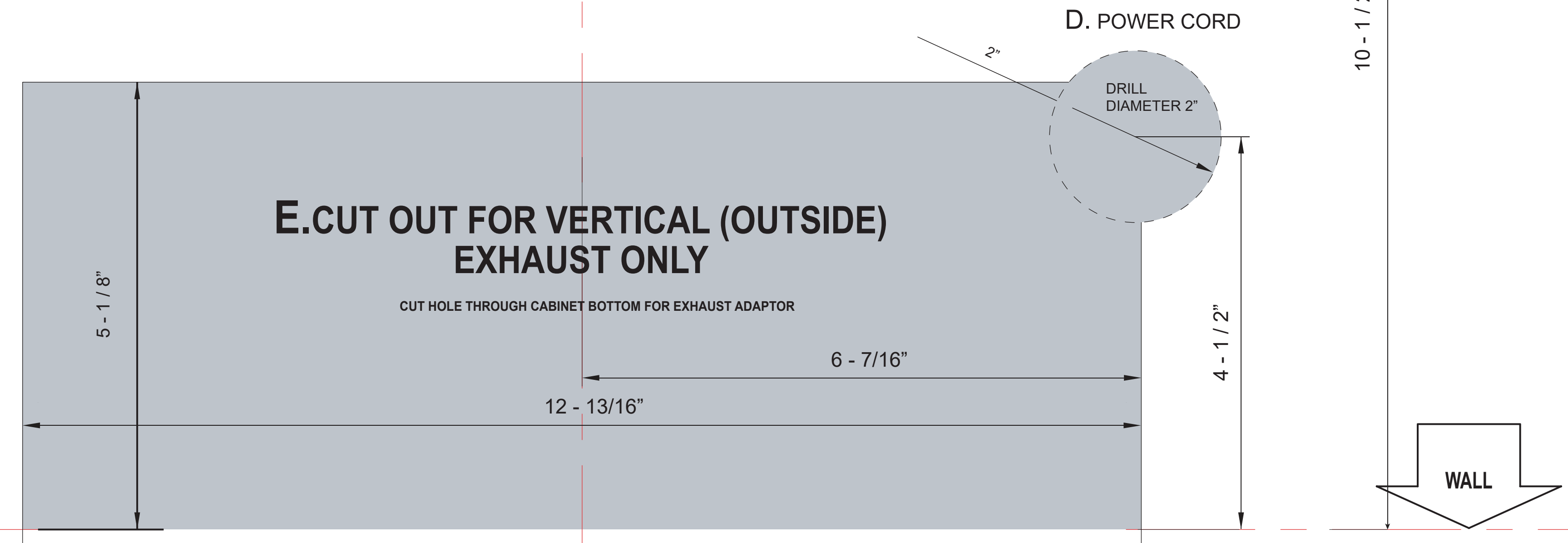
Tape the Top Cabinet Template to the underside of the top cabinet in the recessed area. Fig. 3.

NOTE: Make sure the rear of the template touches the back wall (for smooth, flat bottom cabinets) or the back of the recess (for recessed bottom cabinets) after cutting the edges of the template.
2. Drill 3/8" diameter holes at A. & B.

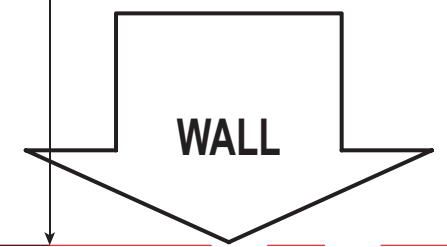
CAUTION: Wear safety goggles when drilling holes in the cabinet bottom.
3. Cut out the 2" diameter hole at D for power cord. If cabinets are metal, use the nylon grommet (see the Parts Included section in the Installation Instructions) to surround the opening to protect the cord.
4. (FOR VERTICAL EXHAUST ONLY) Cut out shaded area E through the cabinet bottom for Vertical (Outside) Exhaust location.
5. Remove the top cabinet template.
6. For recessed cabinets, make 2 filler blocks out of scrap wood the size of the shaded areas F & G. These filler blocks must have a thickness equal to the depth of the cabinet recess. Drill 3/8" diameter holes in these blocks to line up with A & B. Place the blocks so that the holes in each block line up with the corresponding holes in the cabinet. The filler blocks should be at the same level as the bottom edge of the wall cabinet frame. Fig. 4.
7. RETURN TO AND PROCEED WITH THE INSTALLATION INSTRUCTIONS.



TOP CABINET TEMPLATE



10 - 1/2"



LEFT SIDE

RIGHT SIDE



13 - 31/32"

13 - 31/32"

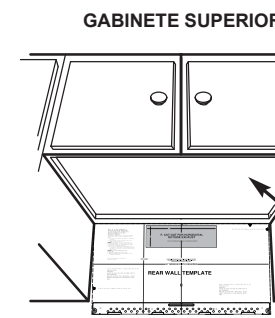


FIG. 1

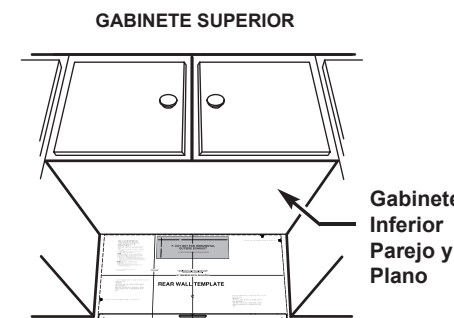


FIG. 2

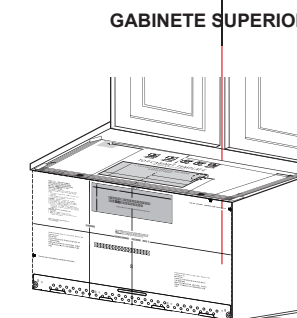


FIG. 3

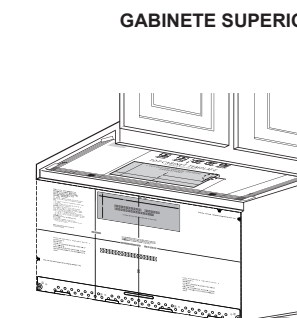


FIG. 4

NOTA: ES MUY IMPORTANTE LEER Y SEGUIR LOS PASOS QUE FIGURAN EN LAS INSTRUCCIONES DE INSTALACIÓN ANTES DE PROCEDER CON ESTA PLANTILLA PARA GABINETE SUPERIOR.

Esta plantilla se usa para ubicar el agujero de paso del cable de corriente, los agujeros de montaje del gabinete y el recorte de la salida de aire vertical.

- Determine si su gabinete cuenta con un área hueca o con una parte inferior lisa y pareja. Consulte la Fig. 1. De ser pareja, pegue la plantilla con cinta sobre la superficie inferior (Fig. 2). De ser hueca, corte los extremos de la plantilla para que calce sobre la parte inferior hueca del gabinete. Es importante que los extremos de los gabinetes permitan una instalación nivelada del horno.

NOTA: En algunos gabinetes, se utiliza un soporte pequeño o un bloque para pegar entre el saliente y el lado inferior de la parte inferior del gabinete. Corte la plantilla para que calce alrededor del soporte o del bloque para pegar, de modo que ésta se apoye de forma plana contra la parte inferior del gabinete.

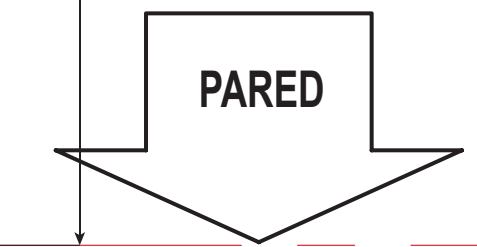
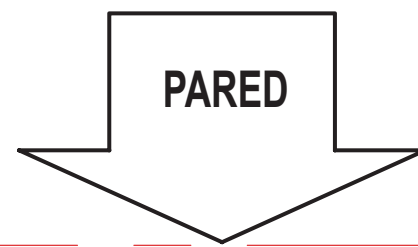
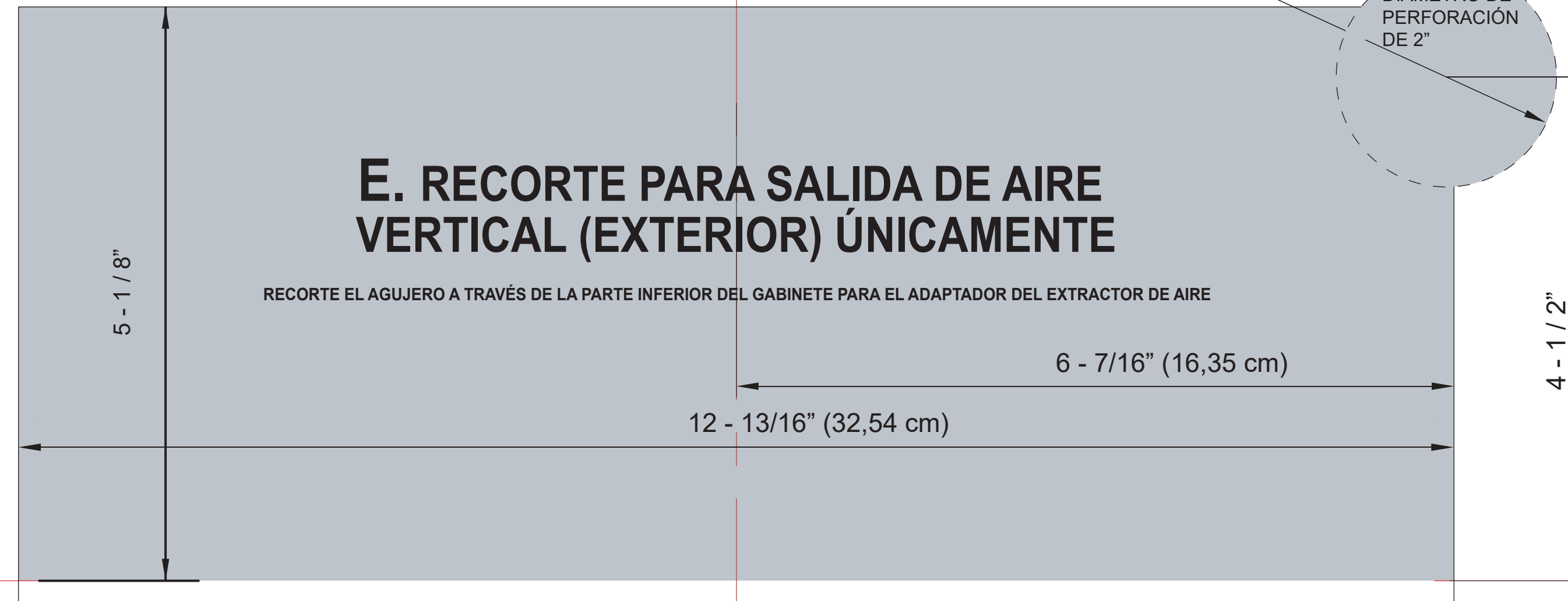
Enciente la Plantilla del Gabinete Superior sobre el lado inferior del gabinete superior en el área ahuecada. Fig. 3.

NOTA: Asegúrese de que la parte trasera de la plantilla toque la pared trasera (para gabinetes con parte inferior lisa y plana) o la parte trasera del hueco (para gabinetes con parte inferior hueca), luego de cortar los extremos de la plantilla.

- Perfore agujeros de 3/8" de diámetro en A. y B. **PRECAUCIÓN:** Use gafas de seguridad al realizar agujeros en la parte inferior del gabinete.
- Corte el agujero de 2" de diámetro en D para el cable de corriente. Si los gabinetes son metálicos, use una arandela de nylon (consulte la sección de Piezas Incluidas en las Instrucciones de Instalación) para rodear la abertura y proteger el cable.
- (PARA SALIDA DE AIRE VERTICAL ÚNICAMENTE) Corte el área sombreada E a través de la parte inferior del gabinete para la ubicación de la Salida de Aire Vertical (Exterior).
- Retire la plantilla del gabinete superior.
- Para los gabinetes huecos, haga 2 bloques de relleno de fragmentos de madera del tamaño de las áreas sombreadas F & G. Estos bloques de relleno deberán poseer un grosor equivalente a la profundidad de los huecos de los gabinetes. Perfore agujeros de 3/8" de diámetro en estos bloques para realizar la alineación con A & B. Coloque los bloques de modo que los agujeros en cada bloque se alineen con los agujeros correspondientes en el gabinete. Los bloques de relleno deberán estar en el mismo nivel que el extremo inferior del marco del gabinete de pared. Fig. 4.

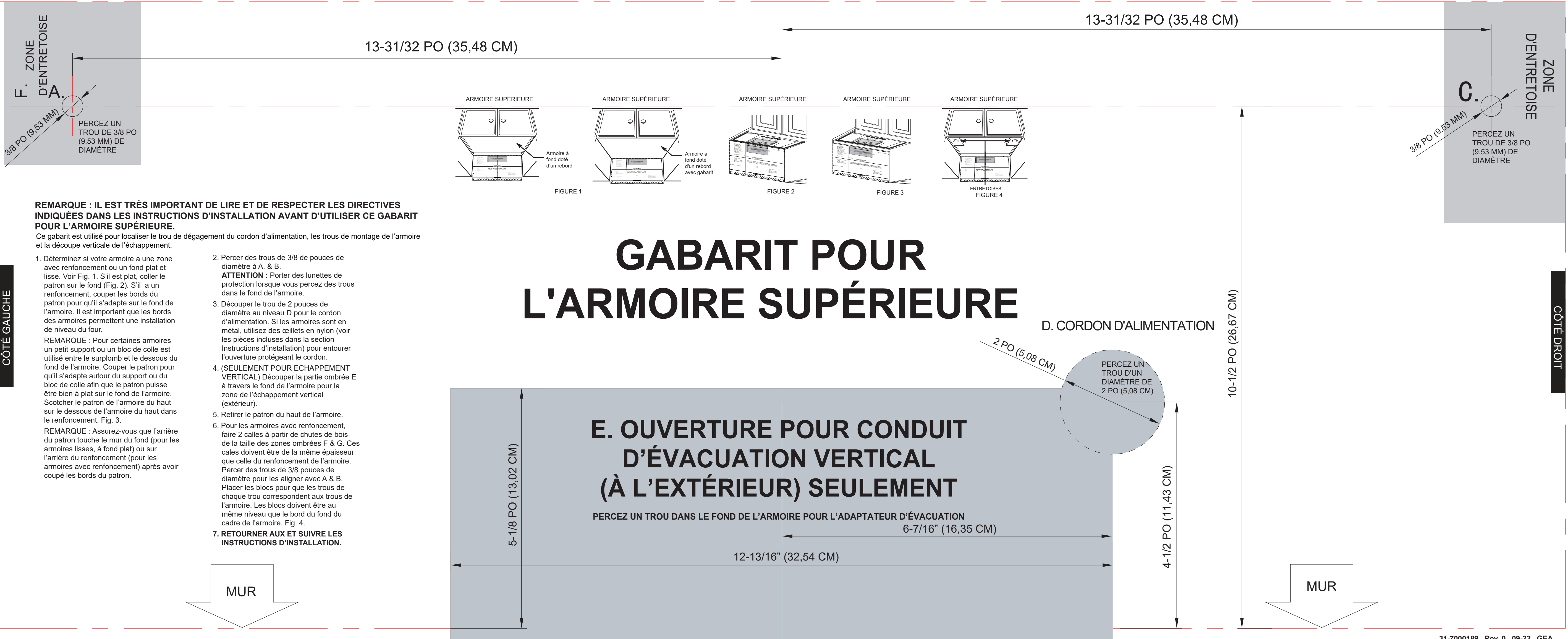
7. REGRESE Y PROCEDA CON LAS INSTRUCCIONES DE INSTALACIÓN.

PLANTILLA DEL GABINETE SUPERIOR



LADO IZQUIERDO

LADO DERECHO



CÔTÉ GAUCHE

CÔTÉ DROIT

REMARQUE : IL EST TRÈS IMPORTANT DE LIRE ET DE RESPECTER LES DIRECTIVES INDIQUÉES DANS LES INSTRUCTIONS D'INSTALLATION AVANT D'UTILISER CE GABARIT POUR L'ARMOIRE SUPÉRIEURE.

Ce gabarit est utilisé pour localiser le trou de dégagement du cordon d'alimentation, les trous de montage de l'armoire et la découpe verticale de l'échappement.

- Déterminez si votre armoire a une zone avec renforcement ou un fond plat et lisse. Voir Fig. 1. S'il est plat, collez le patron sur le fond (Fig. 2). S'il a un renforcement, coupez les bords du patron pour qu'il s'adapte sur le fond de l'armoire. Il est important que les bords des armoires permettent une installation de niveau du four.

REMARQUE : Pour certaines armoires un petit support ou un bloc de colle est utilisé entre le surplomb et le dessous du fond de l'armoire. Coupez le patron pour qu'il s'adapte autour du support ou du bloc de colle afin que le patron puisse être bien à plat sur le fond de l'armoire. Scotchez le patron de l'armoire du haut sur le dessous de l'armoire du haut dans le renforcement. Fig. 3.

REMARQUE : Assurez-vous que l'arrière du patron touche le mur du fond (pour les armoires lisses, à fond plat) ou sur l'arrière du renforcement (pour les armoires avec renforcement) après avoir coupé les bords du patron.

- Percer des trous de 3/8 de pouce de diamètre à A. & B.
ATTENTION : Porter des lunettes de protection lorsque vous percez des trous dans le fond de l'armoire.
- Découper le trou de 2 pouces de diamètre au niveau D pour le cordon d'alimentation. Si les armoires sont en métal, utilisez des œillets en nylon (voir les pièces incluses dans la section Instructions d'installation) pour entourer l'ouverture protégeant le cordon.
- (SEULEMENT POUR ECHAPPEMENT VERTICAL) Découper la partie ombrée E à travers le fond de l'armoire pour la zone de l'échappement vertical (extérieur).
- Retirer le patron du haut de l'armoire.
- Pour les armoires avec renforcement, faire 2 calles à partir de chutes de bois de la taille des zones ombrées F & G. Ces cales doivent être de la même épaisseur que celle du renforcement de l'armoire. Percer des trous de 3/8 pouce de diamètre pour les aligner avec A & B. Placer les blocs pour que les trous de chaque trou correspondent aux trous de l'armoire. Les blocs doivent être au même niveau que le bord du fond du cadre de l'armoire. Fig. 4.

7. RETOURNER AUX ET SUIVRE LES INSTRUCTIONS D'INSTALLATION.

GABARIT POUR L'ARMOIRE SUPÉRIEURE

E. OUVERTURE POUR CONDUIT D'ÉVACUATION VERTICAL (À L'EXTÉRIEUR) SEULEMENT

PERCEZ UN TROU DANS LE FOND DE L'ARMOIRE POUR L'ADAPTATEUR D'ÉVACUATION 6-7/16" (16,35 CM)

D. CORDON D'ALIMENTATION

13-31/32 PO (35,48 CM)

13-31/32 PO (35,48 CM)

F. ZONE D'ENTRETOISE

ZONE D'ENTRETOISE

A. PERCEZ UN TROU DE 3/8 PO (9,53 MM) DE DIAMÈTRE

C. PERCEZ UN TROU DE 3/8 PO (9,53 MM) DE DIAMÈTRE

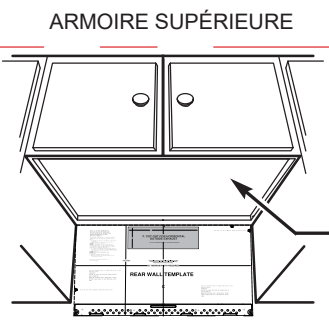


FIGURE 1

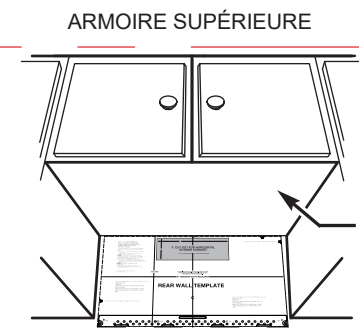


FIGURE 2

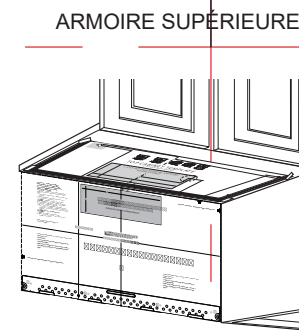


FIGURE 3

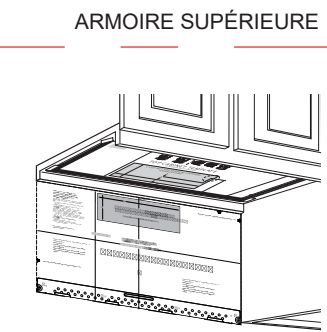


FIGURE 4

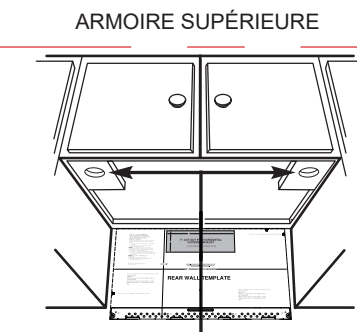


FIGURE 4

