



INSTRUCTIONS D'ASSEMBLAGE
ASSEMBLY INSTRUCTIONS

MONARCH
SPECIALTIES INC.

I 5216Q

CHAMBRE A COUCHER -
LIT QUEEN / GRIS GRAPHITE / TIROIR

BEDROOM SET -
QUEEN SIZE BED / GRAPHITE GREY WOOD 2
DRAWERS

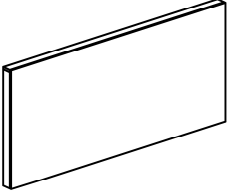
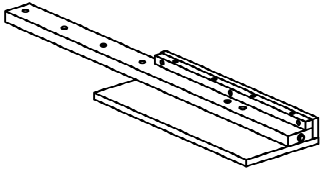
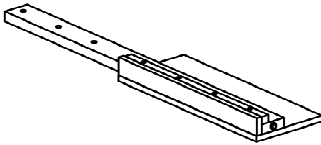
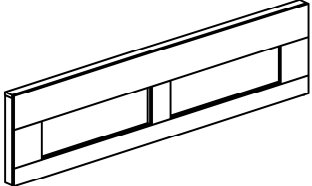
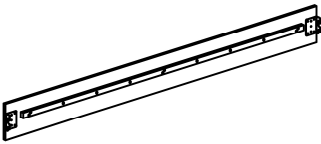


POUR DE L'ASSISTANCE OU POUR COMMANDER
DES PIÈCES CONTACTEZ NOTRE DÉPARTEMENT
DE SERVICE À LA CLIENTÈLE.


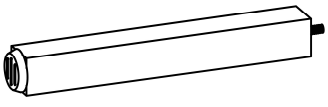
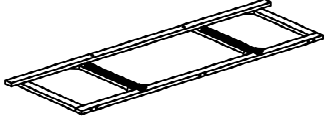
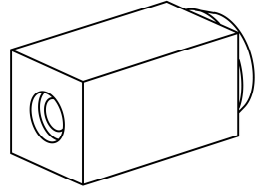
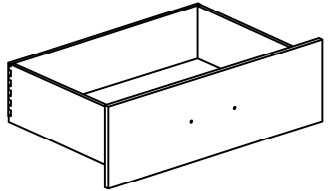
FOR ASSISTANCE OR TO ORDER PARTS
CONTACT OUR CUSTOMER SERVICE DEPARTMENT

WWW.MONARCHSERVICE.COM

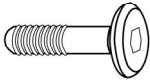
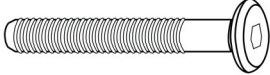
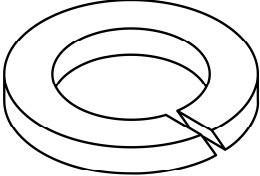
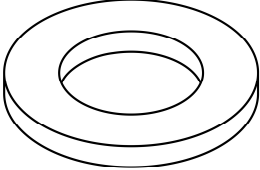
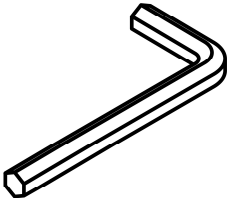
LISTE DES PIÈCES
PARTS LIST

PIÈCE / PART #	IMAGE	DESCRIPTION	QTY / QTÉ
1		HEADBOARD TÊTE DE LIT	1
2		FRONT FACING HEADBOARD LEFT LEG TÊTE DE LIT AVANT GAUCHE	1
3		FRONT FACING HEADBOARD RIGHT LEG TÊTE DE LIT AVANT DROITE	1
4		FOOTBOARD PIED DE LIT	1
5		SIDE RAIL RAIL DE CÔTÉ	2

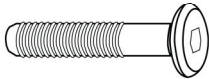
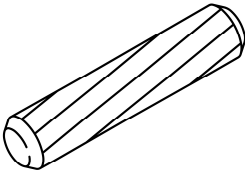
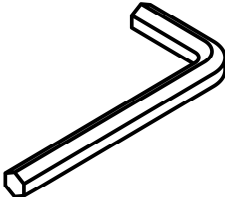
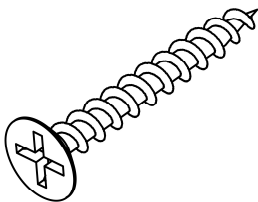
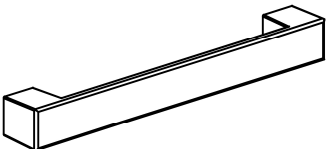
LISTE DES PIÈCES
PARTS LIST

PIÈCE / PART #	IMAGE	DESCRIPTION	QTY / QTÉ
6		SLAT LAMELLE	4
7		SUPPORT LEG (LARGE) PATTE DE SOUTIEN (LARGE)	4
8		FRAME CADRE	1
9		SUPPORT LEG (SMALL) PATTE DE SOUTIEN (PETIT)	2
10		DRAWER TIROIR	2

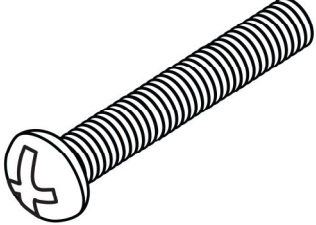
LISTE DES PIÈCES DE MONTAGE
HARDWARE LIST

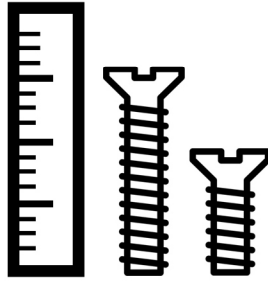
PIÈCE / PART #	IMAGE	DESCRIPTION	QTY / QTÉ
A		ASSEMBLING BOLT - Ø3/8" X 5/8" BOULON D'ASSEMBLAGE - Ø3/8" X 5/8"	8
B		ASSEMBLING BOLT - Ø3/8" X 1 5/8" BOULON D'ASSEMBLAGE - Ø3/8" X 1 5/8"	8
C		LOCK WASHER ENTRETOISE DE MÉTAL	8
D		METAL WASHER RONDELLE DE MÉTAL	8
E		HEX KEY - M5, 4MM CLÉ HEXAGONALE - M5, 4MM	1

LISTE DES PIÈCES DE MONTAGE
HARDWARE LIST

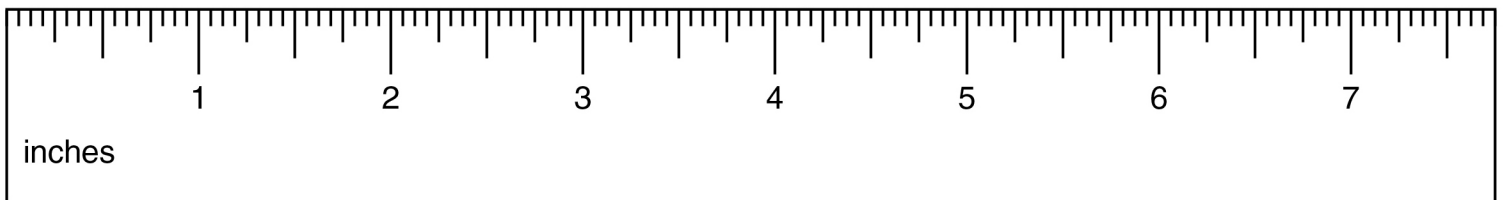
PIÈCE / PART #	IMAGE	DESCRIPTION	QTY / QTÉ
F		ASSEMBLING BOLT - Ø1/4" X 1 3/8" BOULON D'ASSEMBLAGE - Ø1/4" X 1 3/8"	5
G		WOOD DOWEL GOUJON DE BOIS	3
H		HEX KEY - M4, 3MM CLÉ HEXAGONALE - M4, 3MM	1
I		ASSEMBLING SCREW - Ø1/8" X 1 1/4" VIS D'ASSEMBLAGE - Ø1/8" X 1 1/4"	10
J		HANDLE POIGNÉE	2

LISTE DES PIÈCES DE MONTAGE
HARDWARE LIST

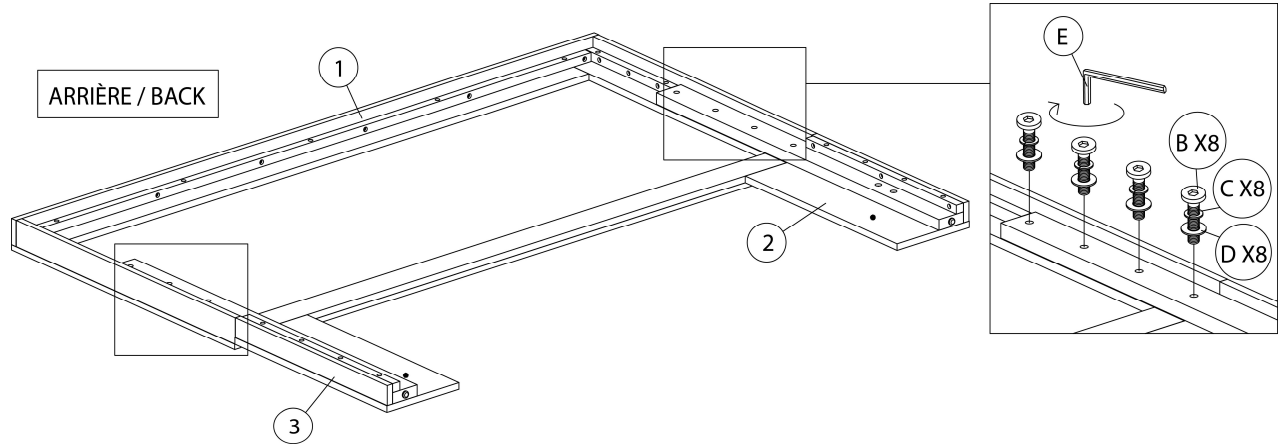
PIÈCE / PART #	IMAGE	DESCRIPTION	QTY / QTÉ
K		ASSEMBLING BOLT - Ø1/8" X 1 1/8" BOULON D'ASSEMBLAGE - Ø1/8" X 1 1/8"	4



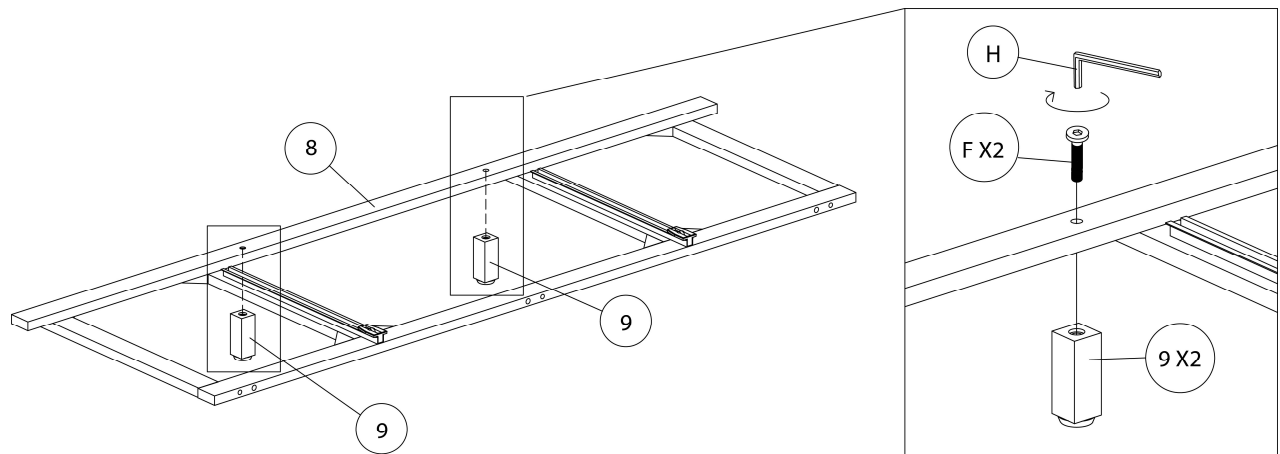
OUTIL DE VÉRIFICATION DE DIMENSIONS DES PIÈCES
HARDWARE DIMENSIONS VERIFICATION TOOL



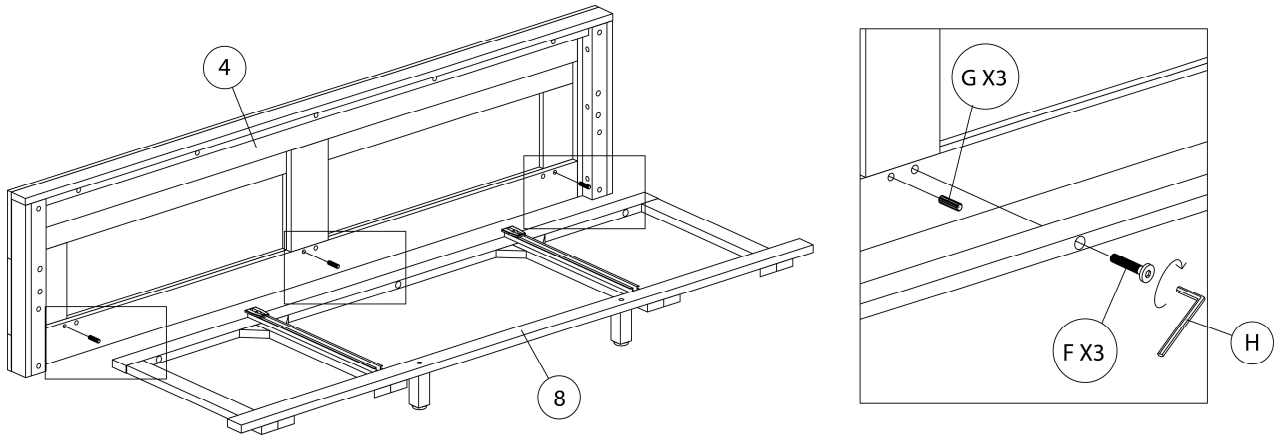
ÉTAPE / STEP 1



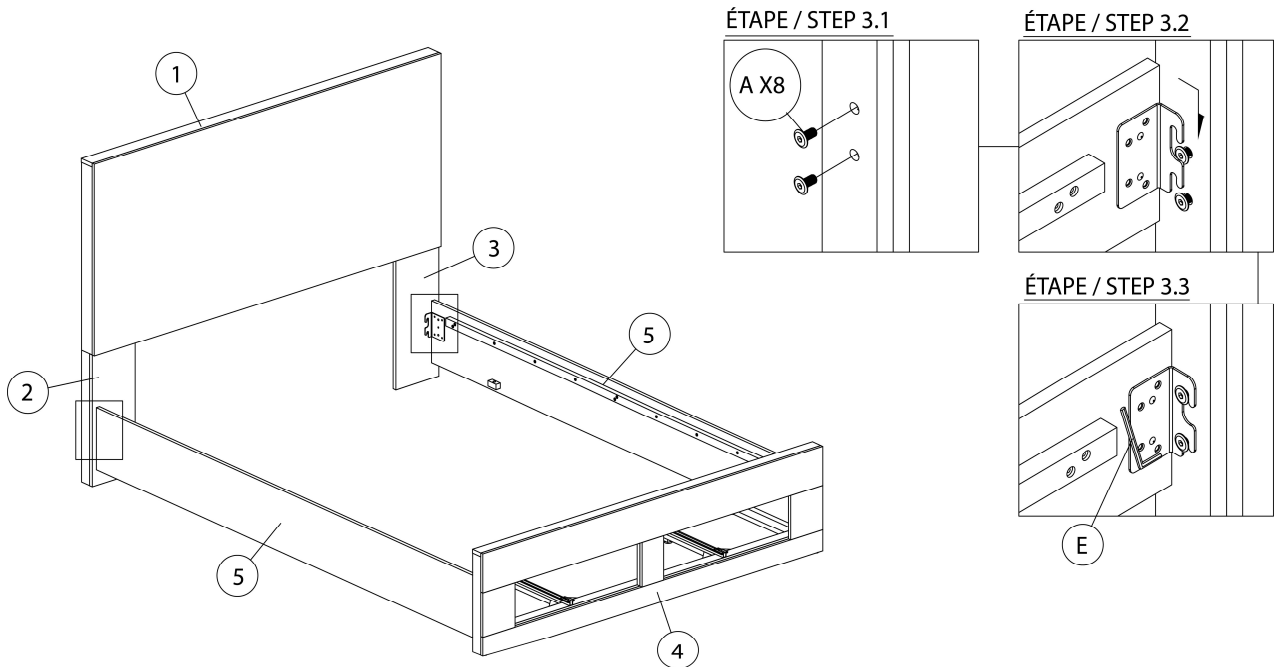
ÉTAPE / STEP 2



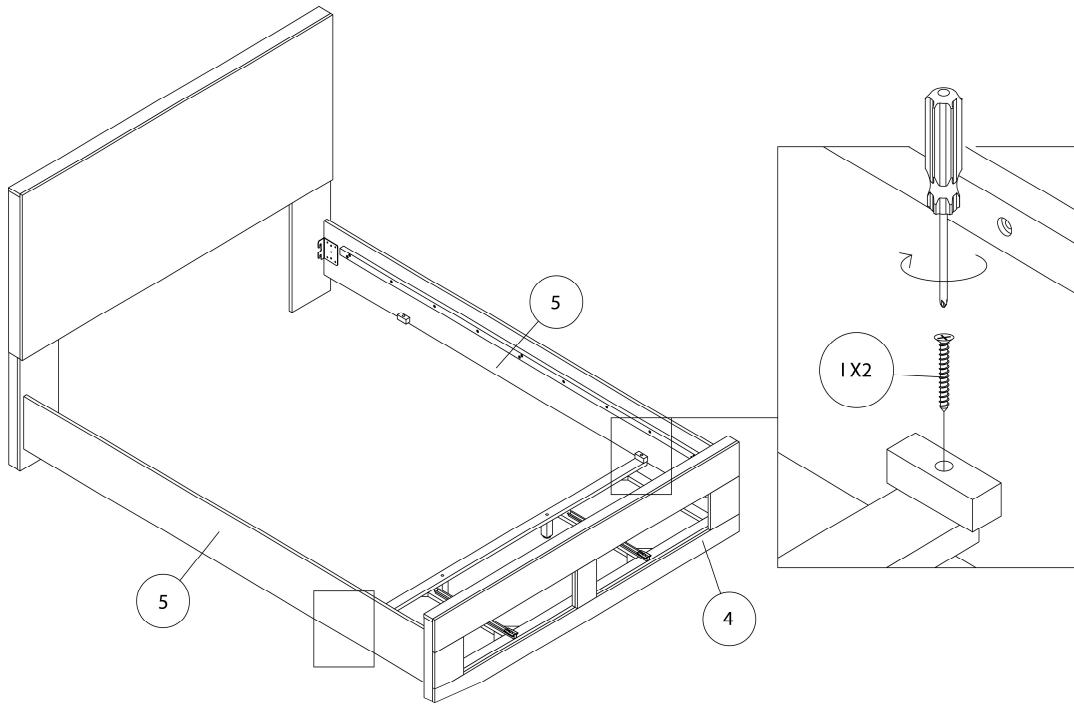
ÉTAPE / STEP 3



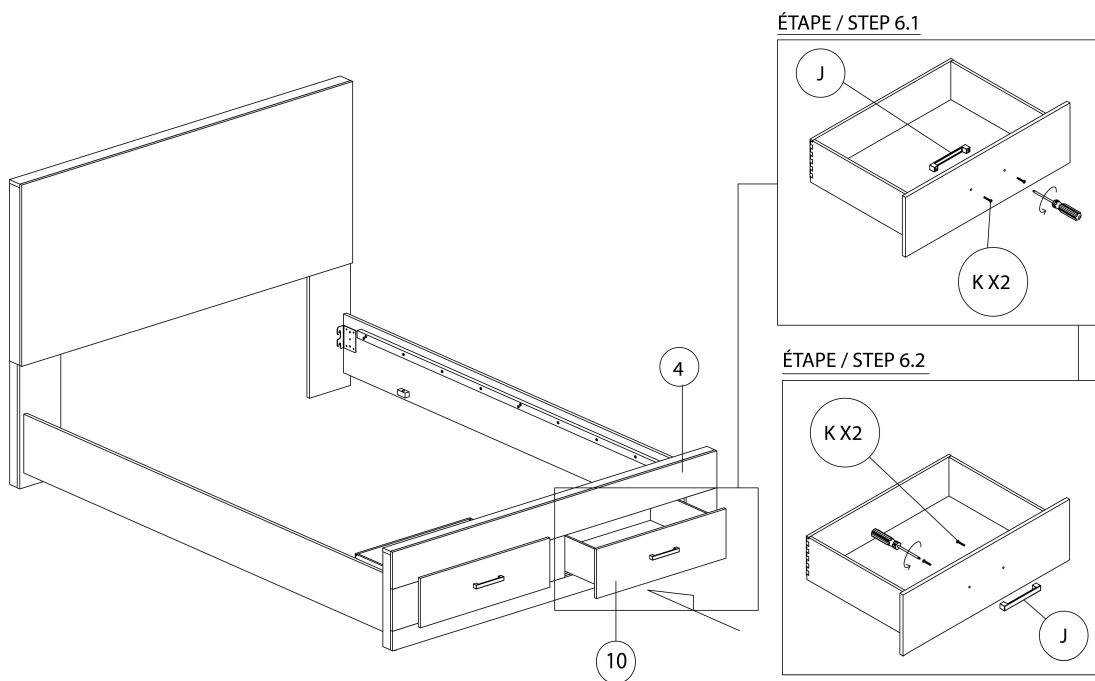
ÉTAPE / STEP 4



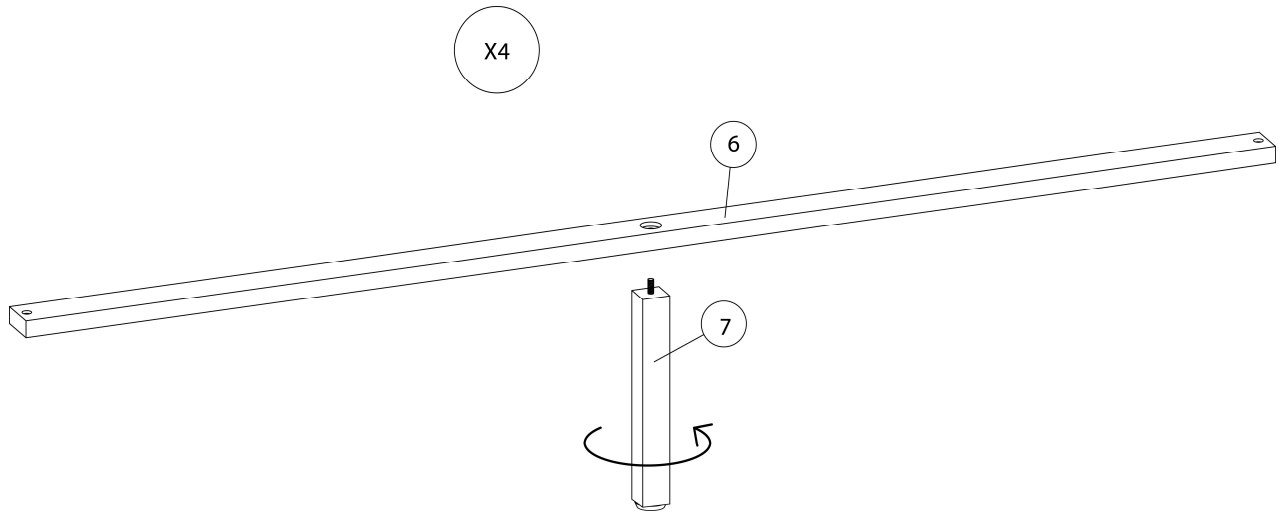
ÉTAPE / STEP 5



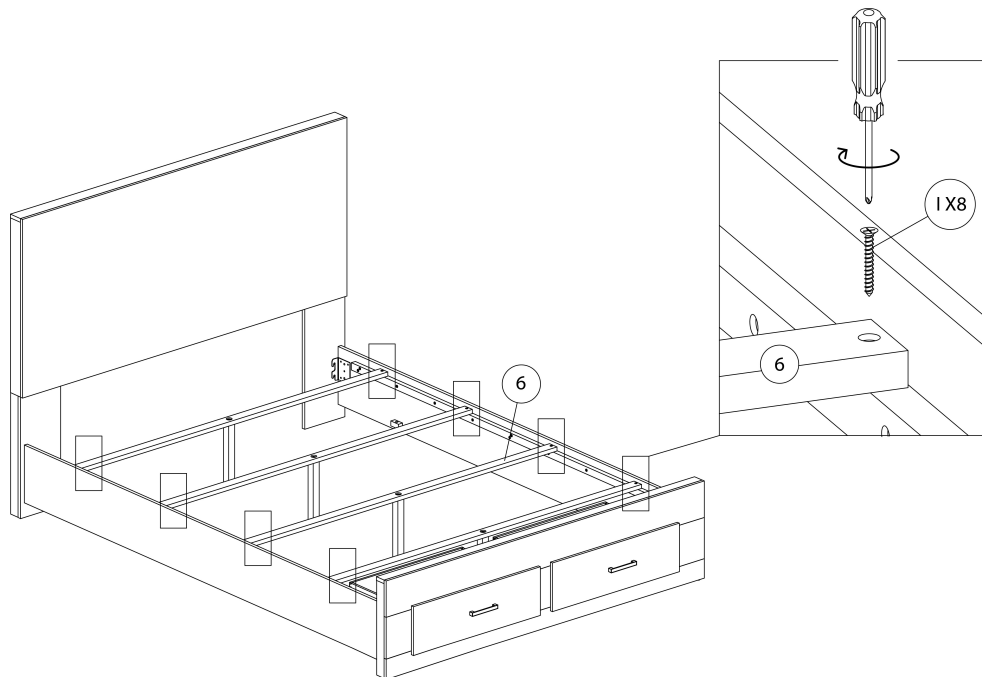
ÉTAPE / STEP 6



ÉTAPE / STEP 7



ÉTAPE / STEP 8



ÉTAPE / STEP 9

