



## Dimension Guide

WED4107SW, WED4307SW - Electric  
WGD4107SW, WGD4307SW - Gas

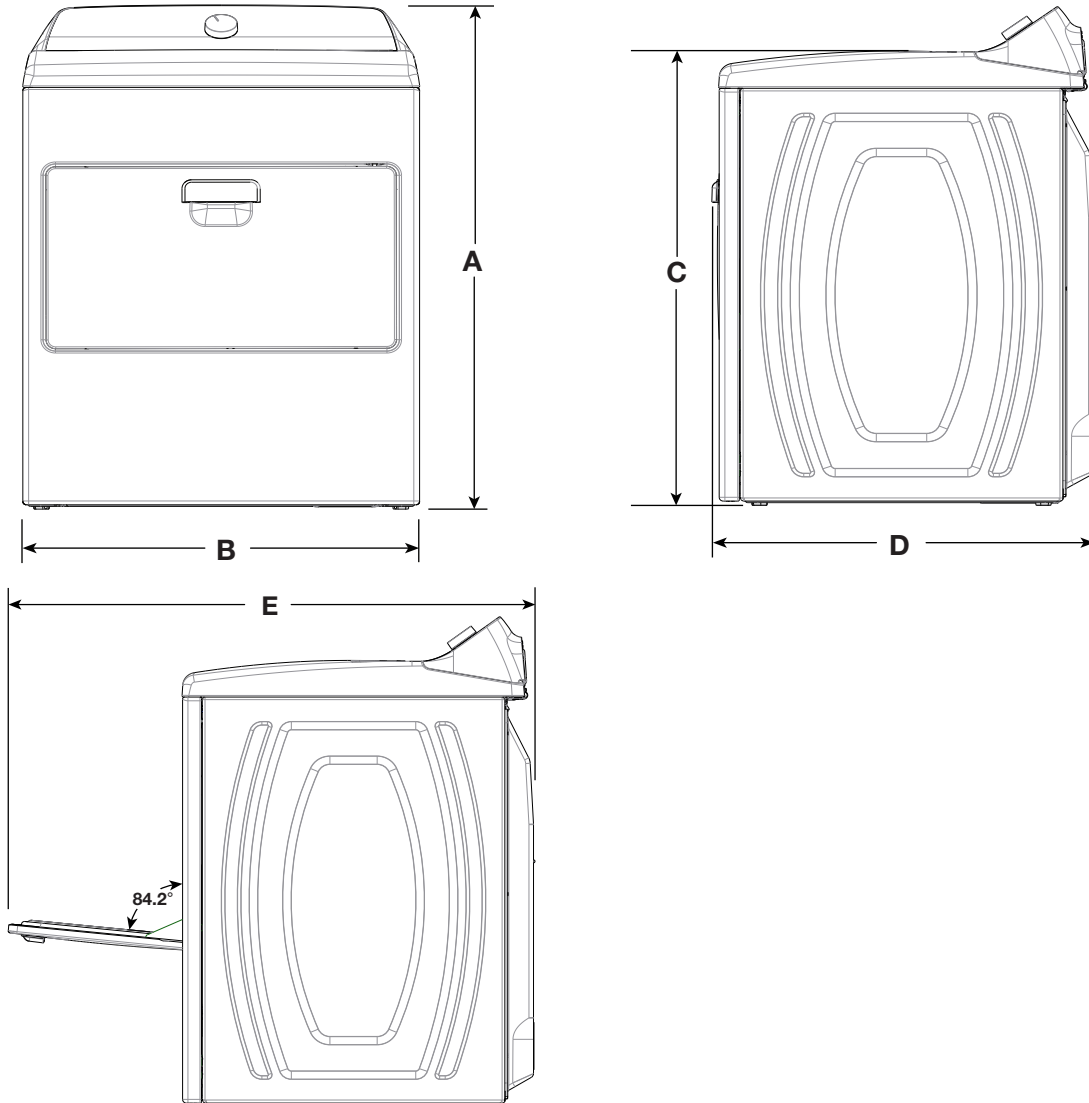
---



## DETAILED PLANNING DIMENSIONS

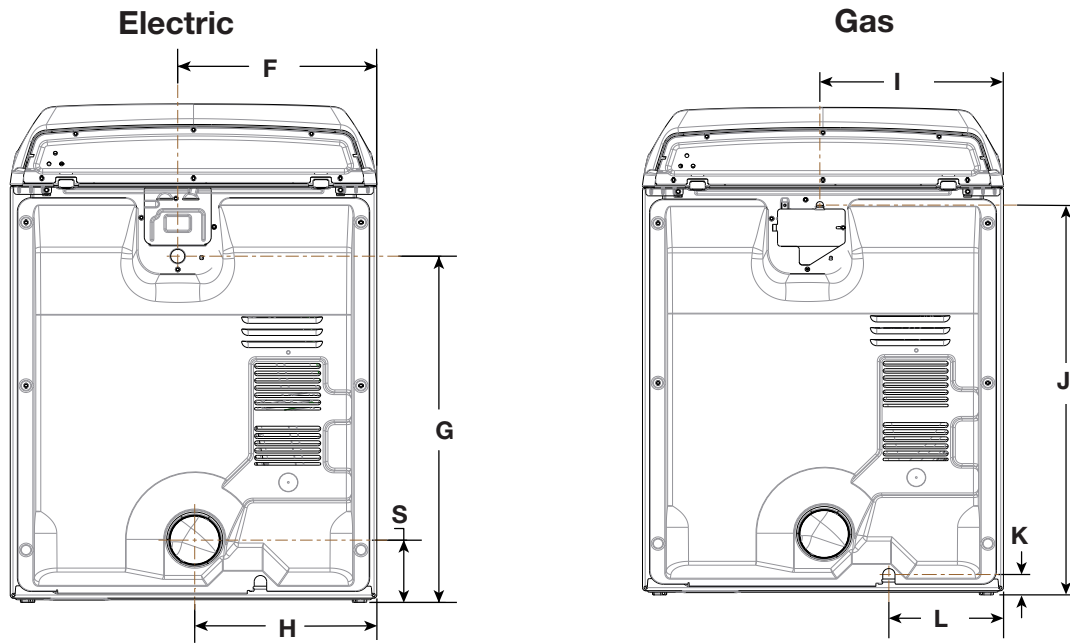
**WARNING:** To reduce the risk of fire, electric shock, or injury to persons, read the IMPORTANT SAFETY INSTRUCTIONS and INSTALLATION INSTRUCTIONS, located in your appliance's Owner's Manual, before installing and operating this appliance.

Electrical Requirements		
Fuel Type	Electric	Gas
Minimum Circuit Amperage Rating	30 A	15 A
Maximum AMP Draw	26 A	6 A
Operating Voltage	120/240 V AC only	120 V AC only
Current Canada Rating	24 A	6 A
Operating Frequency	60 Hz	



Product Dimensions					
		in (minimum)	mm (minimum)	in (maximum)	mm (maximum)
A	Height (With Feet)	41½	1054	43⅞	1095
B	Width	29	737	-	-
C	Top Height (With Feet)	36⅞	937	38½	978
D	Depth	28½	724	-	-
E	Depth with Door Open	41¾	1060	-	-

## DETAILED PLANNING DIMENSIONS



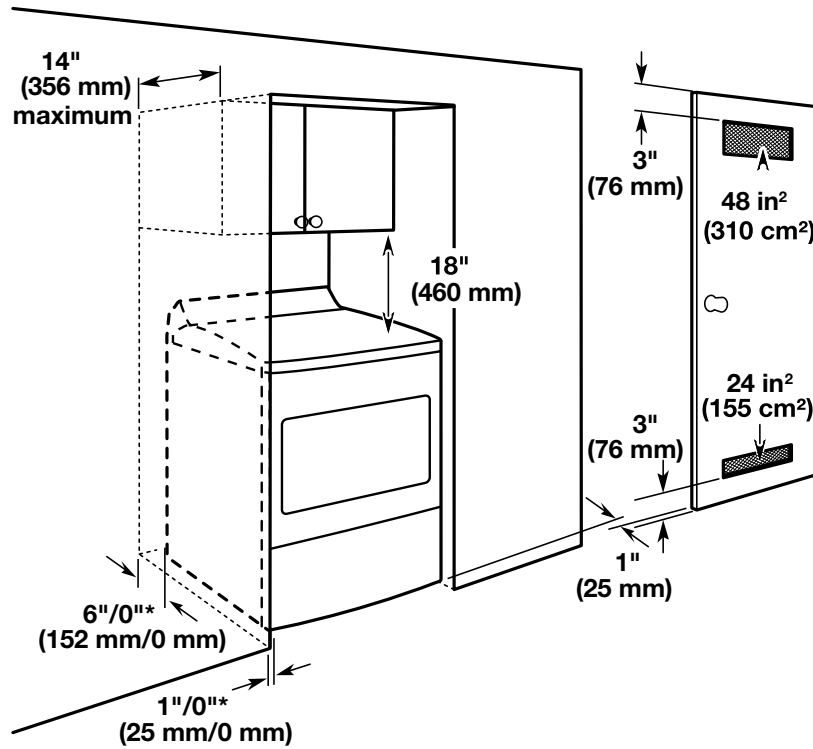
Product Dimensions					
		in (minimum)	mm (minimum)	in (maximum)	mm (maximum)
F	Strain Relief from Side (electric)	15 <sup>3</sup> / <sub>4</sub>	400	-	-
G	Strain Relief Height (electric)	28 <sup>1</sup> / <sub>8</sub>	714	29 <sup>3</sup> / <sub>4</sub>	756
H	Exhaust Duct from Side	14 <sup>1</sup> / <sub>2</sub>	368	-	-
I	Power Cord from Side (gas)	14 <sup>3</sup> / <sub>4</sub>	375	-	-
J	Power Cord Height (gas)	32 <sup>3</sup> / <sub>8</sub>	822	34	864
K	Gas Connection	1 <sup>1</sup> / <sub>4</sub>	44	3 <sup>3</sup> / <sub>8</sub>	86
L	Gas Connection from Side	9 <sup>1</sup> / <sub>4</sub>	235	-	-
S	Exhaust Duct Height	5 <sup>1</sup> / <sub>8</sub>	130	6 <sup>3</sup> / <sub>4</sub>	171
	Gas Power Cord Length	60	1524	-	-

## DETAILED PLANNING DIMENSIONS

### Spacing for recessed area or closet installation

The dimensions shown are for the recommended spacing allowed.

- Additional spacing should be considered for ease of installation and servicing.
- Additional clearances might be required for wall, door, and floor moldings.
- Additional spacing of 1" (25 mm) on all sides of the dryer is recommended to reduce noise transfer.
- For closet installation, with a door, minimum ventilation openings in the top and bottom of the door are required. Louvered doors with equivalent ventilations openings are acceptable.
- Companion appliance spacing should also be considered.



\*Recommended/Minimum spacing

WED4107SW, WED4307SW – Électrique  
WGD4107SW, WGD4307SW – Gaz

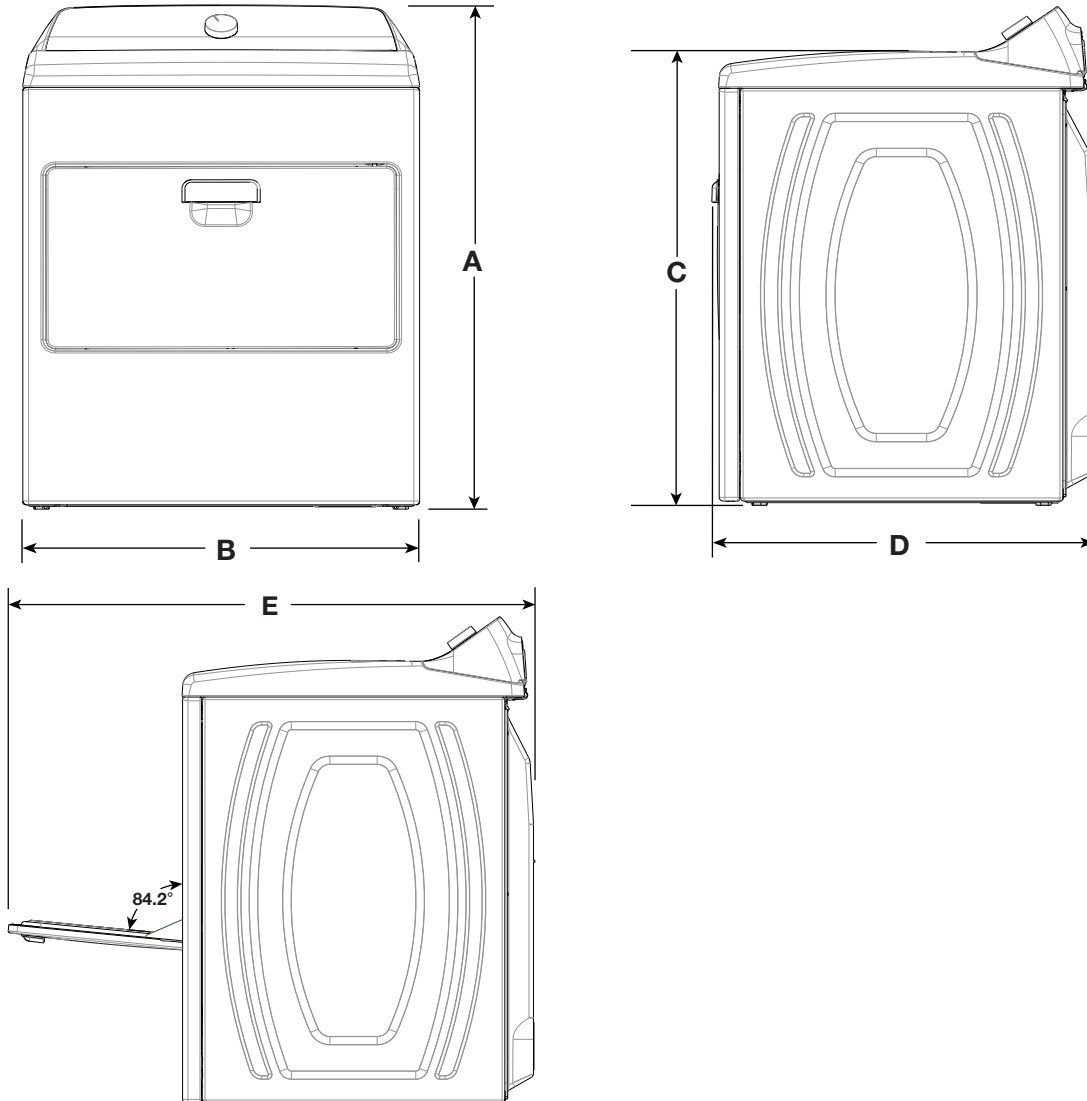
---



## DIMENSIONS DE PLANIFICATION DÉTAILLÉES

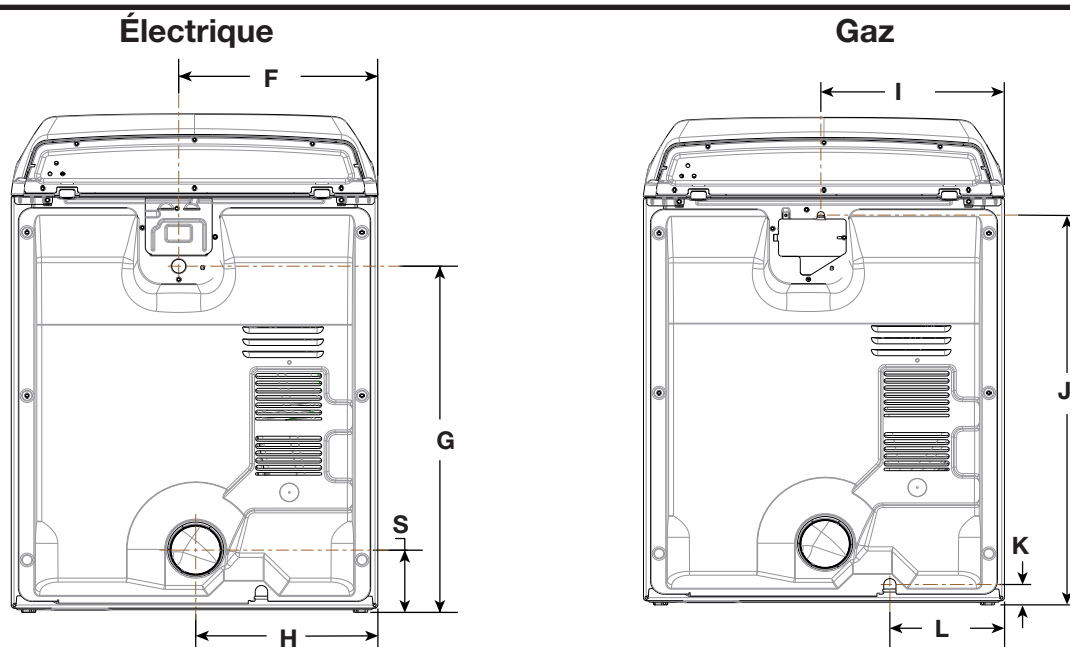
**AVERTISSEMENT :** Pour réduire le risque d'incendie, de décharge électrique ou de blessures, lire les INSTRUCTIONS IMPORTANTES DE SÉCURITÉ et INSTRUCTIONS D'INSTALLATION du guide d'utilisation de votre appareil avant d'installer et de faire fonctionner cet appareil.

Spécifications électriques		
Type de combustible	Électrique	Gaz
Courant minimum du circuit	30 A	15 A
Appel de courant maximum	26 A	6 A
Tension de fonctionnement	120/240 V CA seulement	120 V CA seulement
Valeur nominale de courant	24 A	6 A
Fréquence de fonctionnement	60 Hz	



Dimensions du produit					
		po (minimum)	mm (minimum)	po (maximum)	mm (maximum)
A	Hauteur (avec pieds)	41 1/2	1054	43 1/8	1095
B	Largeur	29	737	–	–
C	Hauteur du dessus (avec pieds)	36 7/8	937	38 1/2	978
D	Profondeur	28 1/2	724	–	–
E	Profondeur avec porte ouverte	41 3/4	1060	–	–

## DIMENSIONS DE PLANIFICATION DÉTAILLÉES



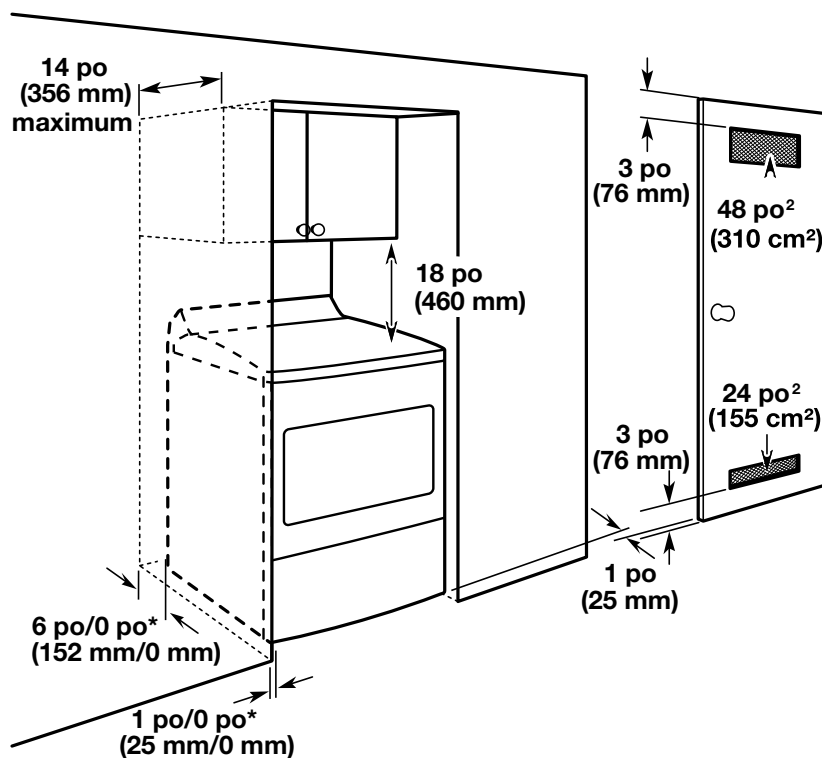
Dimensions du produit					
		po (minimum)	mm (minimum)	po (maximum)	mm (maximum)
F	Réducteur de tension de côté (électrique)	15 <sup>3</sup> / <sub>4</sub>	400	–	–
G	Hauteur du réducteur de tension (électrique)	28 <sup>1</sup> / <sub>8</sub>	714	29 <sup>3</sup> / <sub>4</sub>	756
H	Conduit d'évacuation de côté	14 <sup>1</sup> / <sub>2</sub>	368	–	–
I	Cordon d'alimentation de côté (gaz)	14 <sup>3</sup> / <sub>4</sub>	375	–	–
J	Hauteur du cordon d'alimentation (gaz)	32 <sup>3</sup> / <sub>8</sub>	822	34	864
K	Raccordements au gaz	1 <sup>3</sup> / <sub>4</sub>	44	3 <sup>3</sup> / <sub>8</sub>	86
L	Raccordement au gaz de côté	9 <sup>1</sup> / <sub>4</sub>	235	–	–
S	Hauteur du conduit d'évacuation	5 <sup>1</sup> / <sub>8</sub>	130	6 <sup>3</sup> / <sub>4</sub>	171
	Longueur du cordon d'alimentation pour le gaz	60	1524	–	–

## DIMENSIONS DE PLANIFICATION DÉTAILLÉES

### Espacement pour une installation dans un encastrement ou dans un placard

Les dimensions indiquées correspondent à l'espacement recommandé permis.

- Prévoir davantage d'espace pour faciliter l'installation et l'entretien.
- Un espace supplémentaire peut être requis pour les moulures de porte et de plancher et pour les plinthes.
- Un espace supplémentaire de 1 po (25 mm) de tous les côtés de la sècheuse est recommandé pour réduire le transfert du bruit.
- Pour installation dans un placard avec porte, on doit prévoir des ouvertures minimums d'entrée d'air en haut et en bas de la porte. Les portes à claire-voie offrant des ouvertures équivalentes de passage de l'air sont acceptables.
- Il faut aussi prendre en compte l'espace requis entre les appareils voisins.



\*Dégagement minimum recommandé



WED4107SW, WED4307SW - Eléctrica  
WGD4107SW, WGD4307SW - Gas

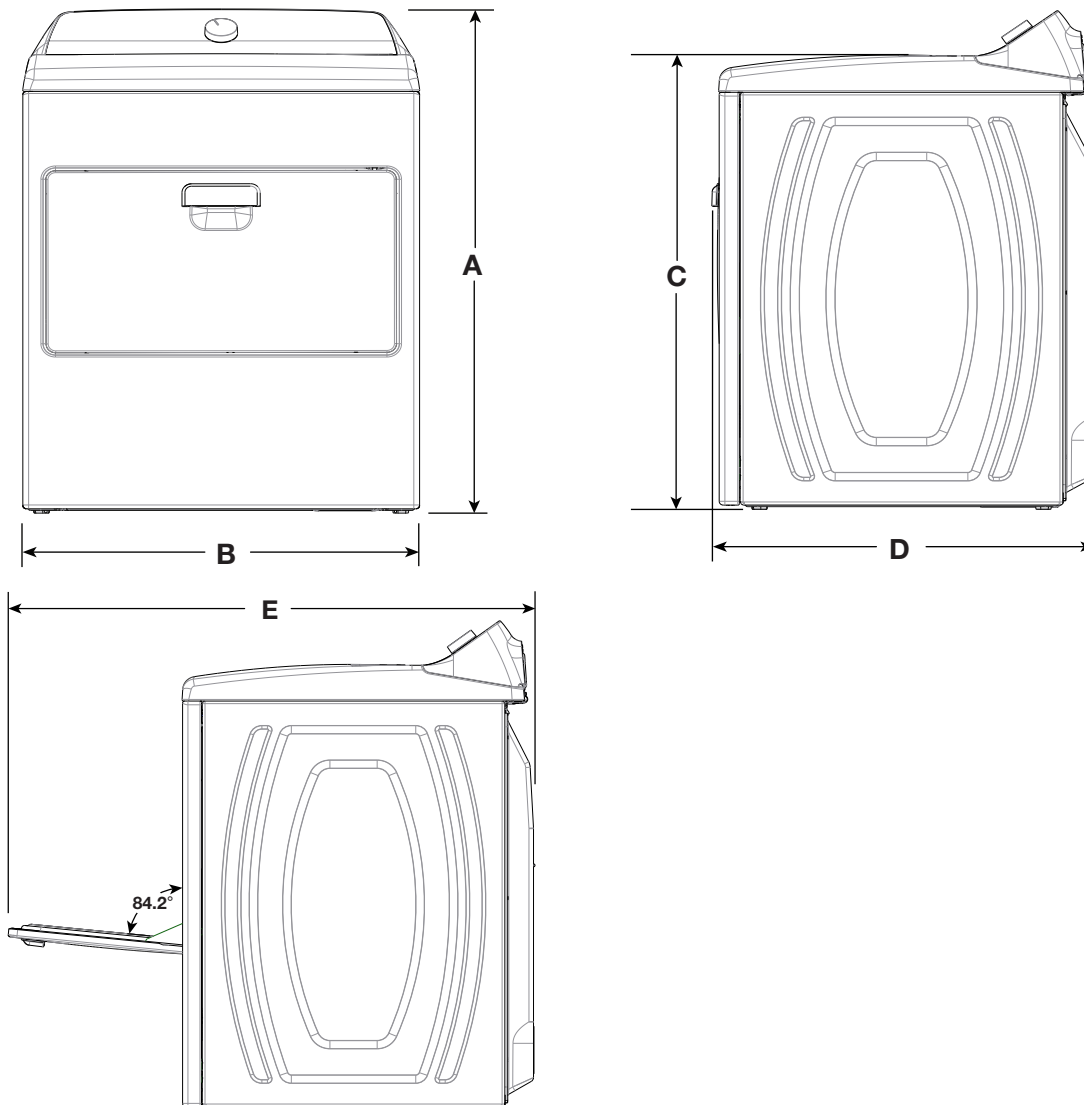
---



## DIMENSIONES DE PLANIFICACIÓN EN DETALLE

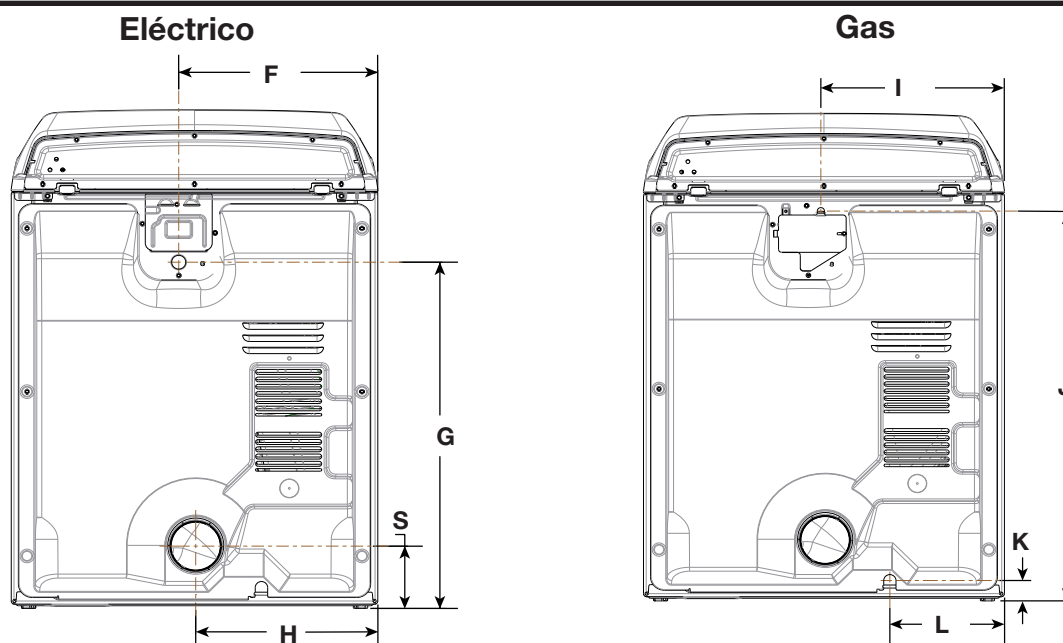
**ADVERTENCIA:** A fin de reducir el riesgo de incendio, choque eléctrico o lesiones personales, lea las INSTRUCCIONES IMPORTANTES DE SEGURIDAD Y LAS INSTRUCCIONES DE INSTALACIÓN, que se encuentran en el Manual del propietario, antes de instalar y usar el electrodoméstico.

Requisitos eléctricos		
Tipo de combustible	Eléctrico	Gas
Amperaje mínimo del circuito	30 A	15 A
Consumo de amperios máximo	26 A	6 A
Voltaje de funcionamiento	120/240 V CA únicamente	120 V CA únicamente
Clasificación de corriente en Canadá	24 A	6 A
Frecuencia de funcionamiento	60Hz	



Dimensiones del producto					
		pul (mínimo)	mm (mínimo)	pul (máximo)	mm (máximo)
A	Altura (con patas)	41½	1054	43⅞	1095
B	Ancho	29	737	-	-
C	Altura superior (con patas)	36⅞	937	38½	978
D	Profundidad	28½	724	-	-
E	Profundidad con la puerta abierta	41¾	1060	-	-

## DIMENSIONES DE PLANIFICACIÓN EN DETALLE



Dimensiones del producto					
		pul (mínimo)	mm (mínimo)	pul (máximo)	mm (máximo)
F	Protector de cables desde el lateral (eléctrico)	15 <sup>3</sup> / <sub>4</sub>	400	-	-
G	Altura del protector de cables (eléctrico)	28 <sup>7</sup> / <sub>8</sub>	714	29 <sup>3</sup> / <sub>4</sub>	756
H	Ducto de escape desde el lateral	14 <sup>1</sup> / <sub>2</sub>	368	-	-
I	Cable eléctrico desde el lateral (gas)	14 <sup>3</sup> / <sub>4</sub>	375	-	-
J	Altura del cable eléctrico (gas)	32 <sup>3</sup> / <sub>8</sub>	822	34	864
K	Conexión de gas	1 <sup>3</sup> / <sub>4</sub>	44	3 <sup>3</sup> / <sub>8</sub>	86
L	Conexión de gas desde el lateral	9 <sup>1</sup> / <sub>4</sub>	235	-	-
S	Altura del ducto de escape	5 <sup>5</sup> / <sub>8</sub>	130	6 <sup>3</sup> / <sub>4</sub>	171
	Longitud del cable de suministro eléctrico o de gas	60	1524	-	-

## DIMENSIONES DE PLANIFICACIÓN EN DETALLE

### Espacio para la instalación en un lugar empotrado o en un clóset

Las dimensiones que se ilustran son para el espacio recomendado.

- Debe considerarse espacio adicional para facilitar la instalación y el servicio técnico.
- Se podrían necesitar espacios libres adicionales para las molduras de la pared, de la puerta y del piso.
- Se recomienda dejar un espacio adicional de 1" (25 mm) en todos los lados de la secadora para reducir la transferencia de ruido.
- Para la instalación en clóset, con una puerta, se requieren aberturas de ventilación mínimas en la parte superior e inferior de la puerta. Se aceptan puertas tipo persianas con aberturas de ventilación equivalentes.
- También se deberán tener en cuenta los requisitos para la ubicación de otro electrodoméstico que lo acompañe.

