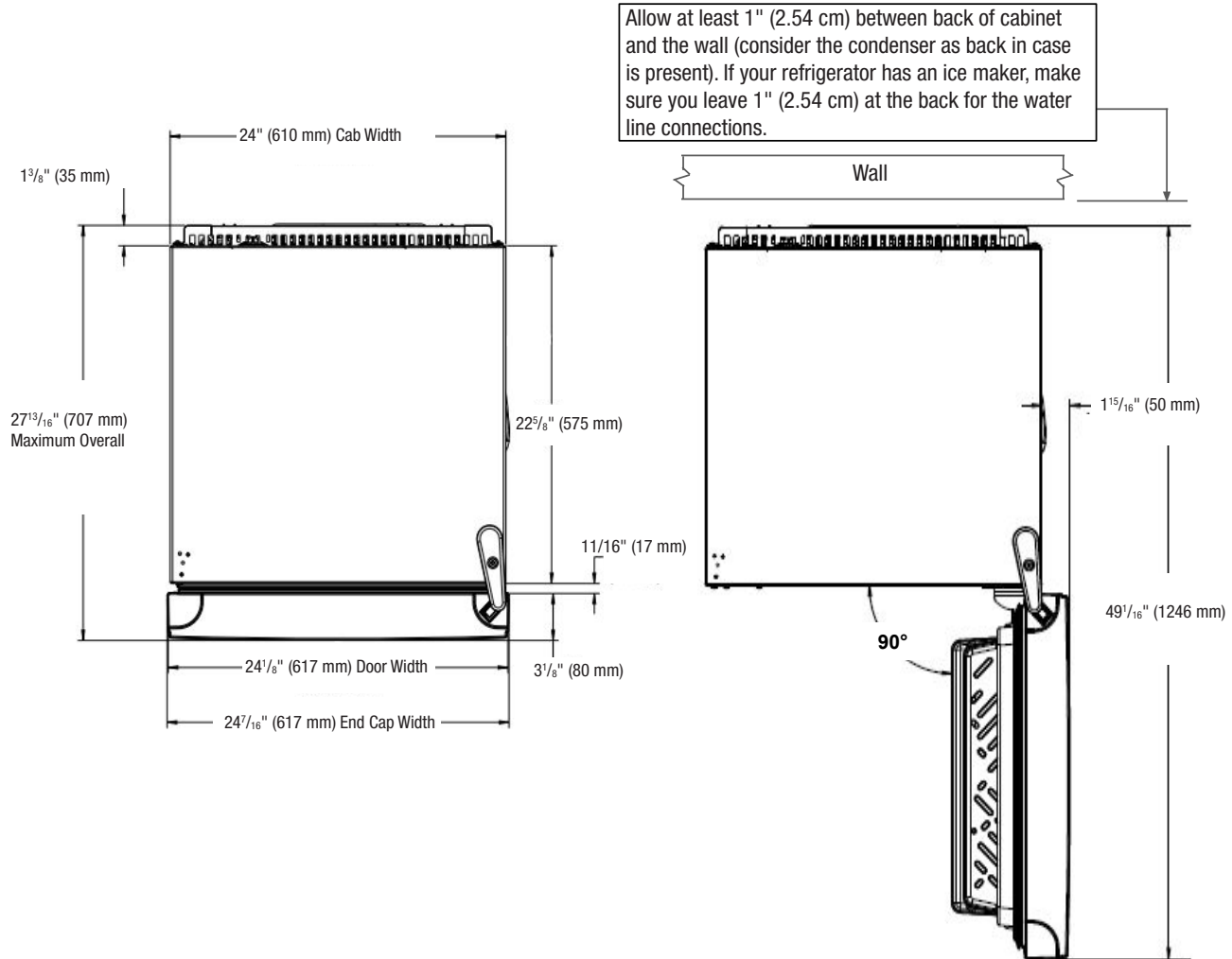



Model Size	Height Overall "A"	Overall Cab Height (Including Rollers "B")	Overall Top Door Freezer to Rollers "C"	Refrigerator Door Height "D"	Freezer Door Height	Cabinet Width	Middle of the Freezer
WRT313SZLW WRT313SZLB WRT313SZLZ	66 ⁵ / ₁₆ " (1684 mm)	65 ³ / ₈ " (1661 mm)	66 ³ / ₁₆ " (1681 mm)	43 ¹ / ₄ " (1099 mm)	20 ³ / ₄ " (527 mm)	24" (610 mm)	55" (1405 mm)

Note: Millimeter dimensions are actual. Fractional inch dimensions are derived by rounding off to the nearest 1/16 inch.



LOCATION REQUIREMENTS

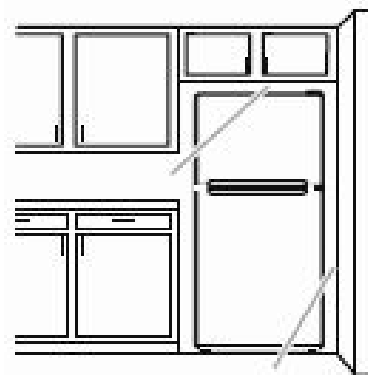
⚠ WARNING



Explosion Hazard

Keep flammable materials and vapors, such as gasoline, away from refrigerator.

Failure to do so can result in death, explosion, or fire.

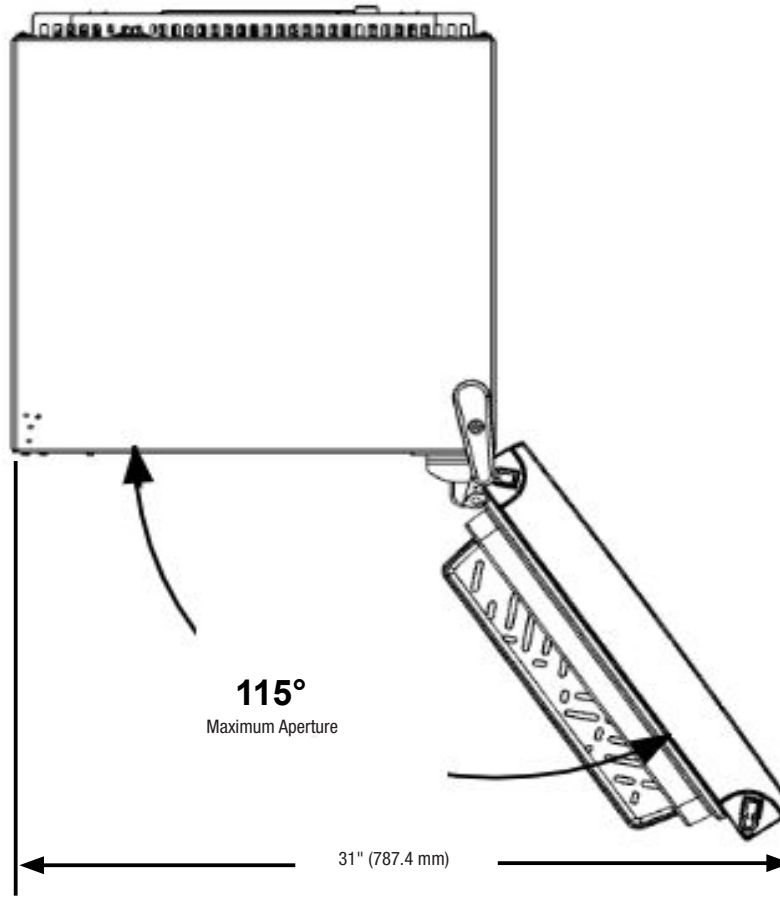


To ensure proper ventilation for your refrigerator, it is recommended to allow a 1/2" (1.27 cm) space on each side. Allow 1 1/2" (3.81 cm) of space between overhead cabinets and refrigerator top. Allow at least 1" (2.54 cm) between back of cabinet and the wall (consider the condenser as back in case is present). If your refrigerator has an ice maker, make sure you leave extra space at the back for the water line connections.


If you are installing your refrigerator next to a fixed wall, leave 2 1/4" (5.7 cm) on the hinge side to allow the door to swing open. This space on the hinge side also allows for crisper removal when the door is fully swung open.

NOTE: This refrigerator is intended for use in a location where the temperature ranges from a minimum of 55°F (13°C) to a maximum of 110°F (43°C). The preferred room temperature range for optimum performance, which reduces electricity usage and provides superior cooling, is between 60°F (15°C) and 90°F (32°C). It is recommended that you do not install the refrigerator near a heat source, such as an oven or radiator.

Because Whirlpool Corporation policy includes a continuous commitment to improve our products, we reserve the right to change materials and specifications without notice. Dimensions are for planning purposes only. For complete details, see Installation Instructions packed with product. Specifications subject to change without notice.



⚠ WARNING



Electrical Shock Hazard

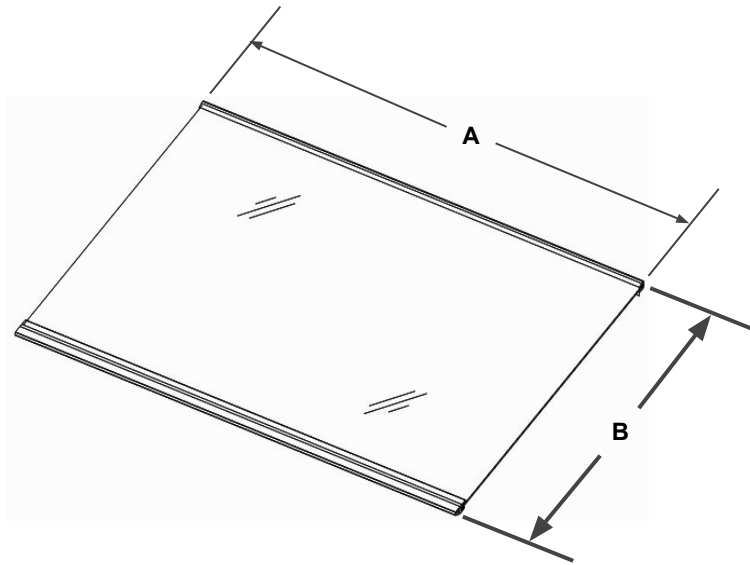
- Plug into a grounded 3 prong outlet.**
- Do not remove ground prong.**
- Do not use an adapter.**
- Do not use an extension cord.**
- Failure to follow these instructions can result in death, fire, or electrical shock.**

Electrical: A 115 V, 60 Hz., AC only, 15 A or 20 A fused, grounded electrical supply is required. It is recommended that a separate circuit serving only your refrigerator be provided. Use an outlet that cannot be turned off by a switch. Do not use an extension cord.

NOTE: Before performing any type of installation, cleaning, or removing a light bulb, turn the control (Thermostat, Refrigerator or Freezer Control depending on the model) to OFF and then disconnect the refrigerator from the electrical source. When you are finished, reconnect the refrigerator to the electrical source and reset the control (Thermostat, Refrigerator or Freezer Control depending on the model) to the desired setting. See "Using the Controls."

Water: A cold water supply with water pressure between 30 and 120 psi (207 and 827 kPa) is required to operate ice maker and water dispenser. If you have questions about your water pressure, call a licensed, qualified plumber.

IMPORTANT: The pressure of the water coming out of a reverse osmosis system going to the water inlet valve of the refrigerator needs to be between 30 and 120 psi (207 and 827 kPa). Reverse Osmosis Water Supply: If a reverse osmosis water filtration system is connected to your cold water supply, the water pressure to the reverse osmosis system needs to be a minimum of 40 to 60 psi (276 to 414 kPa).



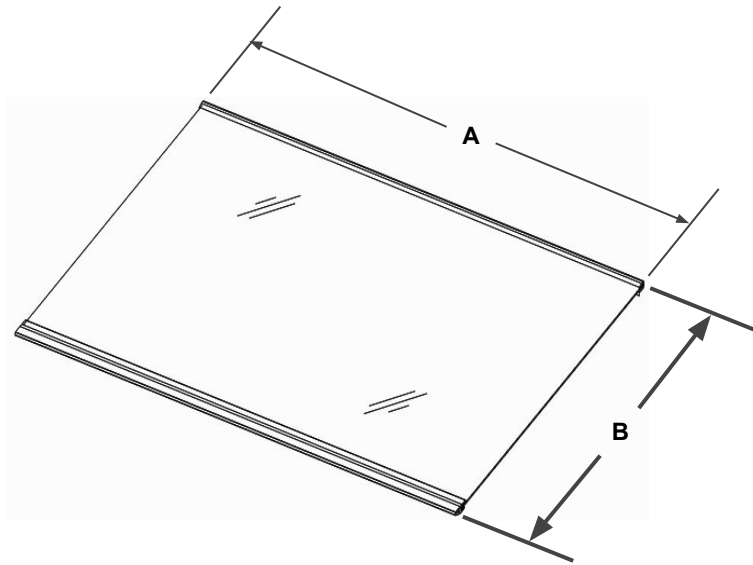
Models: WRT313SZLW, WRT313SZLB, WRT313SZLZ

Freezer Shelves

Refrigerator Compartment Features			
Description	Width "A"	Depth "B"	Height "C"
FREEZER GLASS SHELF TM CHROME	18 ³ / ₁₆ " (462 mm)	11" (279.19 mm)	N/A

Refrigerator Shelves

Refrigerator Compartment Features			
Description	Width "A"	Depth "B"	Height "C"
BOTTOM GLASS SHELF ASSY CHROME	20 ¹ / ₄ " (514 mm)	17 ⁹ / ₁₆ " (446.02 mm)	N/A
REFRIGERATOR GLASS SHELF STANDARD CHROME	20 ¹ / ₄ " (514 mm)	15 ¹ / ₁₆ " (382.49 mm)	N/A



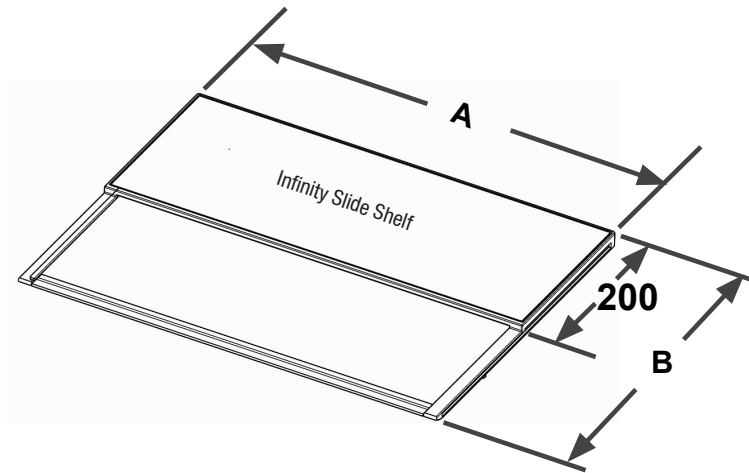
Models: WRT313SZLW, WRT313SZLB, WRT313SZLZ

Freezer Shelves

Refrigerator Compartment Features			
Description	Width "A"	Depth "B"	Height "C"
FREEZER GLASS SHELF TM	18 ³ / ₁₆ " (462 mm)	11" (279.19 mm)	N/A

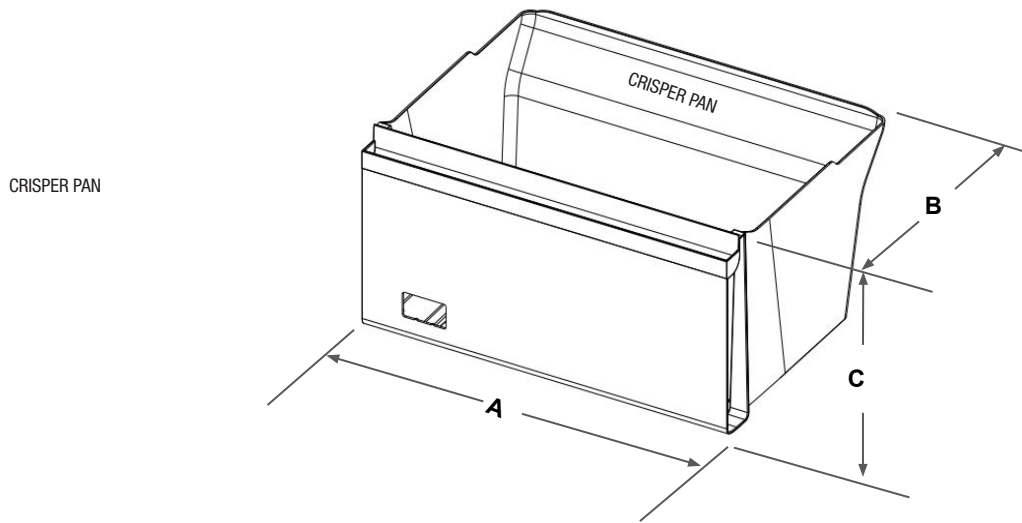
Refrigerator Shelves

Refrigerator Compartment Features			
Description	Width "A"	Depth "B"	Height "C"
REFRIGERATOR GLASS SHELF STANDARD	20 ¹ / ₄ " (514 mm)	15 ¹ / ₁₆ " (382.49 mm)	N/A
BOTTOM GLASS SHELF ASSY STANDARD	20 ¹ / ₄ " (514 mm)	17 ⁹ / ₁₆ " (446.02 mm)	N/A



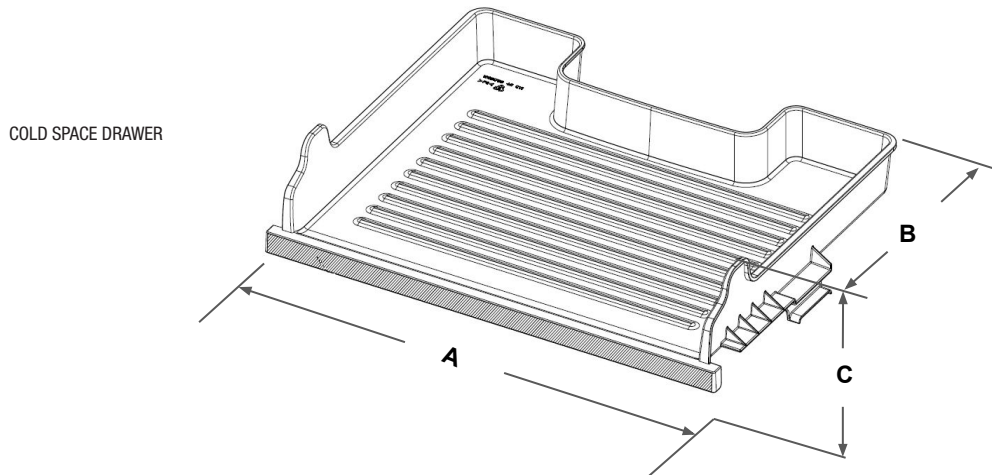
Models: WRT313SZLW, WRT313SZLB, WRT313SZLZ

Refrigerator Compartment Features			
Description	Width "A"	Depth "B"	Height "C"
Infinity Slide Shelf	20 ¹ / ₄ " (513.6 mm)	15 ¹ / ₁₆ " (382.8 mm)	



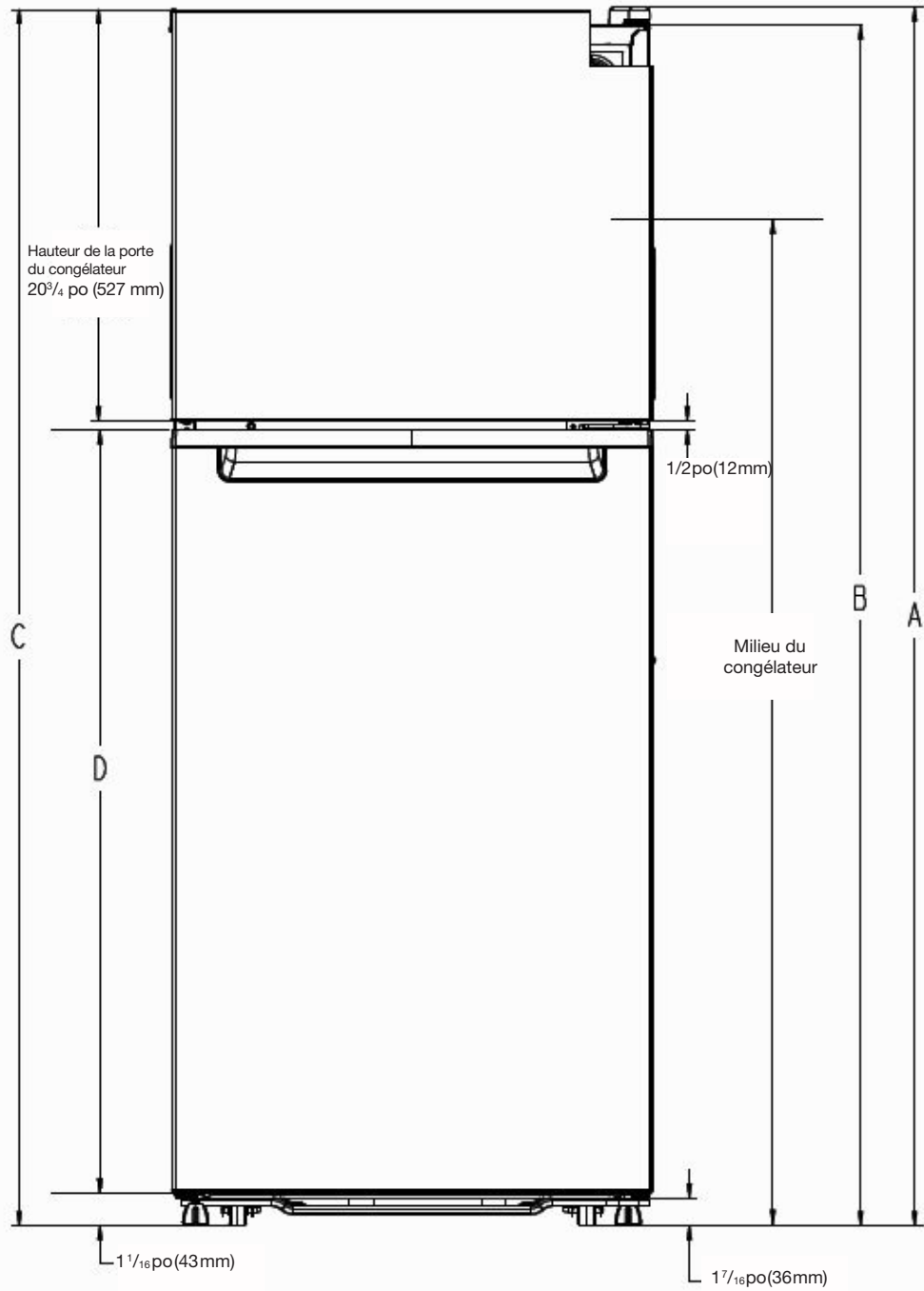
Models: WRT313SZLW, WRT313SZLB, WRT313SZLZ

Refrigerator Compartment Features			
Description	Width "A"	Depth "B"	Height "C"
CRISPER PAN	19 ¹³ / ₁₆ " (502.5 mm)	15 ⁵ / ₁₆ " (389.6 mm)	10 ¹⁵ / ₁₆ " (277.3 mm)



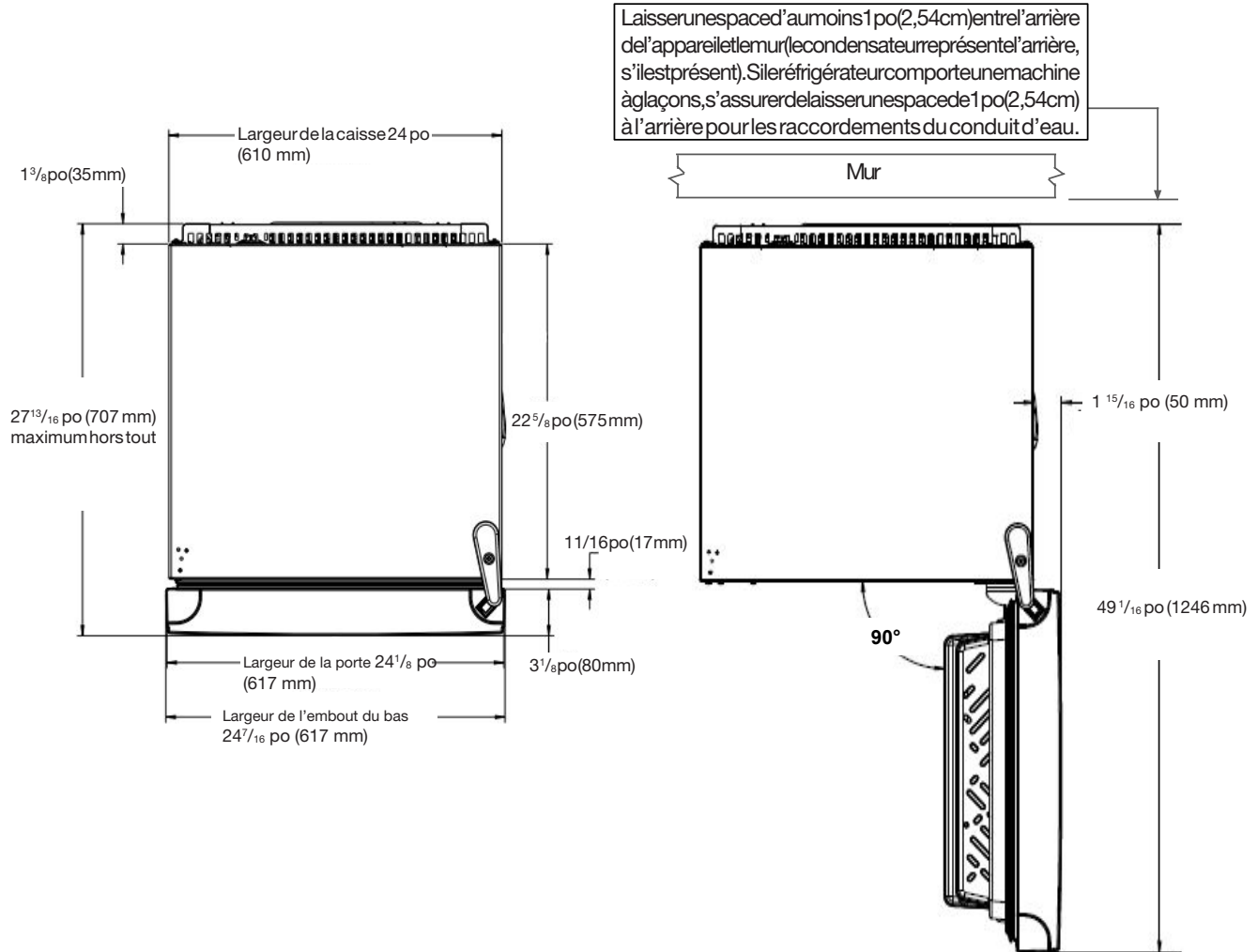
Models: WRT313SZLW, WRT313SZLB, WRT313SZLZ

Refrigerator Compartment Features			
Description	Width "A"	Depth "B"	Height "C"
COLD SPACE DRAWER	20 ¹ / ₄ " (513.9 mm)	15 ⁵ / ₈ " (397.5 mm)	3 ³ / ₄ " (95.8 mm)



Taille du modèle	Hauteur totale « A »	Hauteur totale de la caisse (y compris les rouleaux « B »)	Hauteur totale de la porte supérieure du congélateur (aux rouleaux « C »)	Hauteur de porte du réfrigérateur « D »	Hauteur de la porte du congélateur	Largeur de la caisse	Milieu du congélateur
WRT313SZLW WRT313SZLB WRT313SZLZ	66 ⁹ / ₁₆ po (1684 mm)	65 ³ / ₈ po (1661 mm)	66 ⁹ / ₁₆ po (1681 mm)	43 ¹ / ₄ po (1099 mm)	20 ³ / ₄ po (527 mm)	24 po (610 mm)	55 po (1405 mm)

Remarque : Les dimensions en millimètre sont réel. Les dimensions en pouces fractionnaires sont calculées en arrondissant au 1/16 de pouce le plus proche.



EXIGENCES D'EMPLACEMENT

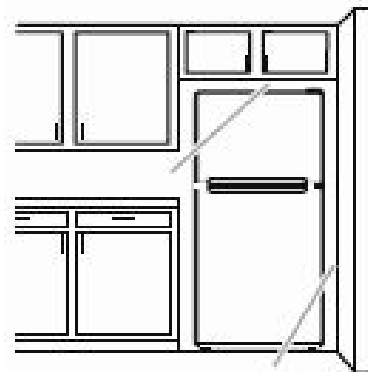
⚠ AVERTISSEMENT



Risque d'explosion

Garder les matériaux et les vapeurs inflammables, telle que l'essence, loin du réfrigérateur.

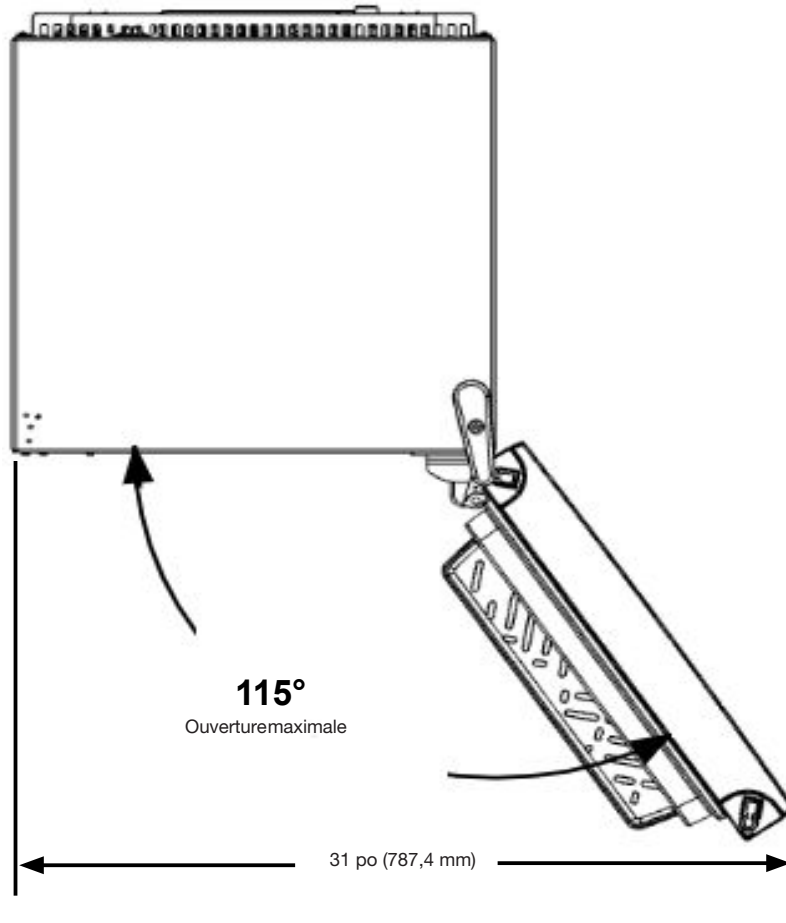
Le non-respect de cette instruction peut causer un décès, une explosion ou un incendie.



Pour obtenir une aération appropriée pour votre réfrigérateur, il est recommandé de laisser un espace de 1/2 po (1,27 cm) de chaque côté. Laisser un espace de 1 1/2 po (3,81 cm) entre le dessus du réfrigérateur et le dessous des armoires. Laisser un espace d'au moins 1 po (2,54 cm) entre l'arrière de l'appareil et le mur (le condensateur représente l'arrière, s'il est présent). Si le réfrigérateur comporte une machine à glaçons, s'assurer de laisser un espace additionnel à l'arrière pour les raccords du conduit d'eau. Si on installe le réfrigérateur près d'un mur fixe, laisser 2 1/4 po (5,7 cm) d'espace du côté de la charnière pour permettre à la porte de s'ouvrir. Cet espace du côté de la charnière permet également un retrait plus net lorsque la porte est complètement ouverte.

REMARQUE : Ce réfrigérateur est conçu pour être utilisé dans un endroit où la température est comprise entre un minimum de 55 °F (13 °C) et un maximum de 110 °F (43 °C). La plage de température ambiante idéale pour un rendement optimal est comprise entre 60 °F (15 °C) et 90 °F (32 °C). Respecter cette plage de température permet aussi de réduire la consommation d'électricité et d'optimiser l'efficacité du refroidissement. Il est recommandé de ne pas installer le réfrigérateur près d'une source de chaleur comme un four ou un radiateur.

La politique de Whirlpool Corporation, c'est aussi notre engagement à travailler sans relâche à l'amélioration de nos produits; aussi nous nous réservons le droit de modifier les matériaux et spécifications sans préavis. Les dimensions sont indiquées à des fins de planification uniquement. Pour des détails complets, voir les Instructions d'installation fournies avec le produit. Spécifications indiquées sous réserve de modifications.



⚠ AVERTISSEMENT



Risque de choc électrique

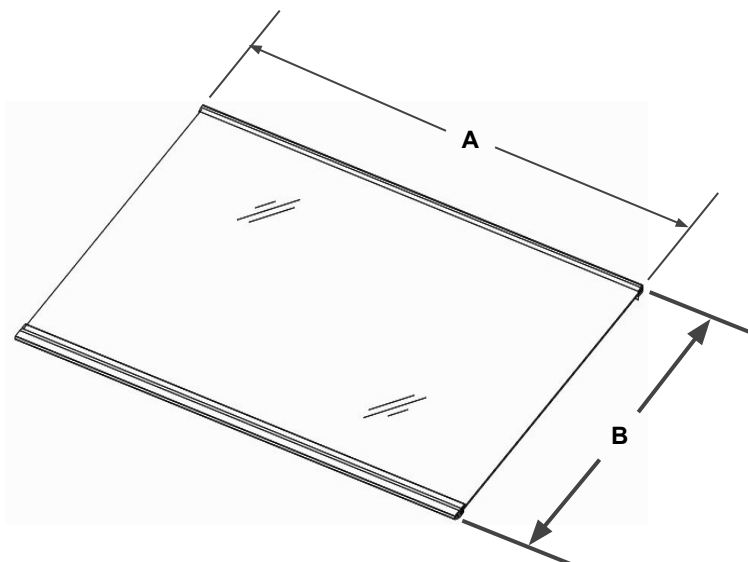
- Brancher sur une prise à 3 alvéoles reliée à la terre.**
- Ne pas enlever la broche de liaison à la terre.**
- Ne pas utiliser un adaptateur.**
- Ne pas utiliser un câble de rallonge.**
- Le non-respect de ces instructions peut causer un décès, un incendie ou un choc électrique.**

Circuit électrique : Un circuit de 115 V CA à 60 Hz relié à la terre et protégé par un fusible de 15 A ou 20 A est requis. Il est recommandé d'utiliser un circuit distinct pour alimenter le réfrigérateur uniquement. Utiliser une prise de courant dont l'alimentation ne peut pas être interrompue par un interrupteur. Ne pas utiliser de rallonge.

REMARQUE : Avant d'exécuter tout type d'installation, nettoyage ou remplacement d'une ampoule d'éclairage, tourner le réglage (réglage du thermostat, du réfrigérateur ou du congélateur selon le modèle) à OFF (arrêt) et débrancher ensuite le réfrigérateur de la source d'alimentation électrique. Lorsque cela est terminé, rebrancher le réfrigérateur à la source d'alimentation électrique et replacer la commande (du thermostat, du réfrigérateur ou du congélateur selon le modèle) au réglage désiré. Voir la section «Utilisation des commandes».

Eau : Une alimentation en eau froide avec une pression entre 30 et 120 lb/po² (207 à 827 kPa) est nécessaire pour faire fonctionner la machine à glaçons et le distributeur d'eau. Pour toute question au sujet de la pression de l'eau, faire appel à un plombier qualifié agréé.

IMPORTANT : La pression de l'eau sortant du système d'osmose inverse et entrant dans le robinet d'arrivée d'eau du réfrigérateur doit être entre 30 et 120 lb/po² (207 à 827 kPa). Alimentation en eau par osmose inverse Si un système de filtration de l'eau par osmose inverse est raccordé à l'alimentation en eau froide, la pression de l'eau au système doit être d'un minimum de 40 à 60 lb/po² (276 à 414 kPa).



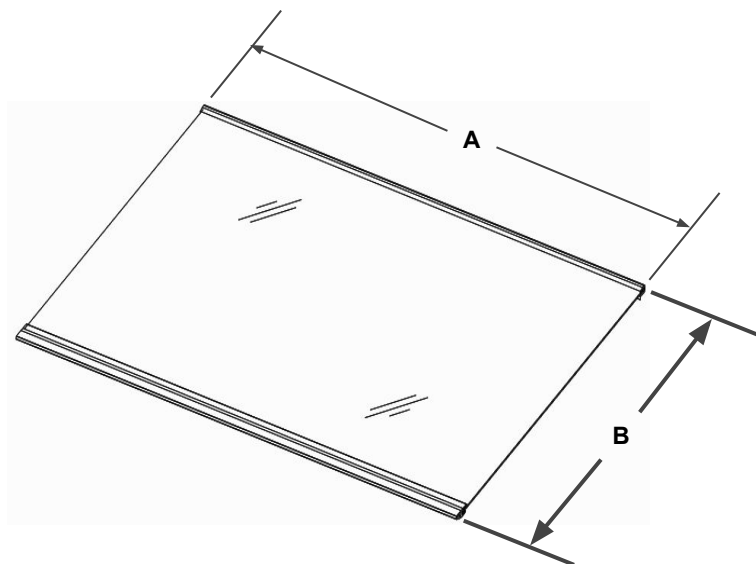
Modèles : WRT313SZLW, WRT313SZLB, WRT313SZLZ

Tablettes du congélateur

Caractéristiques du réfrigérateur			
Description	Largeur «A»	Profondeur «B»	Hauteur «C»
TABLETTE EN VERRE CHROMÉ TM DU CONGÉLATEUR	18 ³ / ₁₆ po (462 mm)	11 po (279,19 mm)	N.D.

Tablettes du réfrigérateur

Caractéristiques du réfrigérateur			
Description	Largeur «A»	Profondeur «B»	Hauteur «C»
TABLETTE INFÉRIEURE EN VERRE CHROMÉ	20 ¹ / ₄ po (514 mm)	17 ⁹ / ₁₆ po (446,02 mm)	N.D.
TABLETTE EN VERRE CHROMÉ STANDARD DU RÉFRIGÉRATEUR	20 ¹ / ₄ po (514 mm)	15 ¹ / ₁₆ po (382,49 mm)	N.D.



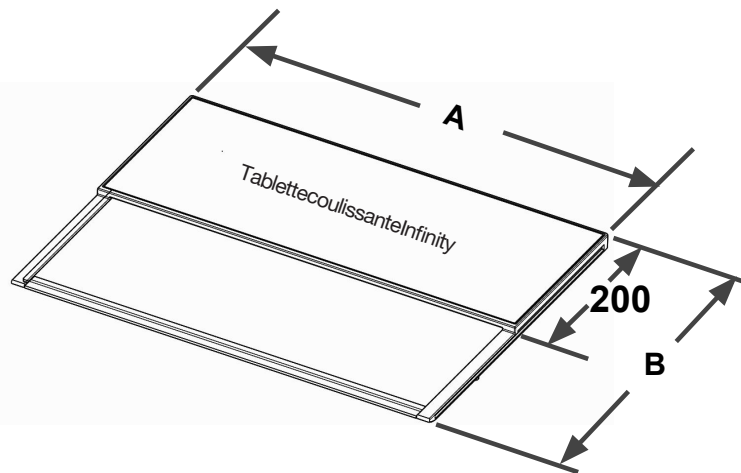
Modèles : WRT313SZLW, WRT313SZLB, WRT313SZLZ

Tablettes du congélateur

Caractéristiques du réfrigérateur			
Description	Largeur «A»	Profondeur «B»	Hauteur «C»
TABLETTE EN VERRE TM DU CONGÉLATEUR	18 ³ / ₁₆ po (462 mm)	11 po (279,19 mm)	N.D.

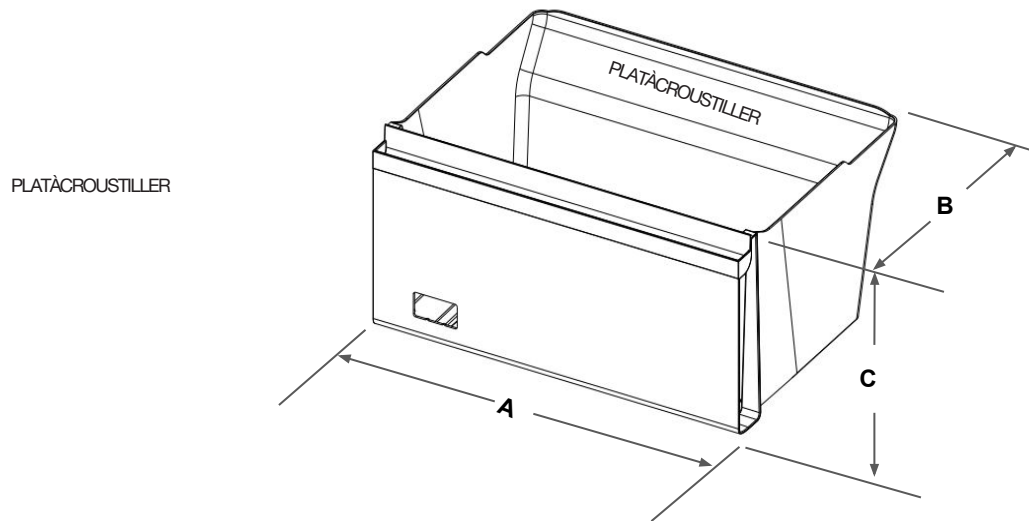
Tablettes du réfrigérateur

Caractéristiques du réfrigérateur			
Description	Largeur «A»	Profondeur «B»	Hauteur «C»
TABLETTE EN VERRE STANDARD DU RÉFRIGÉRATEUR	20 ¹ / ₄ po (514 mm)	15 ¹ / ₁₆ po (382,49 mm)	N.D.
TABLETTE INFÉRIEURE EN VERRE STANDARD	20 ¹ / ₄ po (514 mm)	17 ⁹ / ₁₆ po (446,02 mm)	N.D.



Modèles : WRT313SZLW, WRT313SZLB, WRT313SZLZ

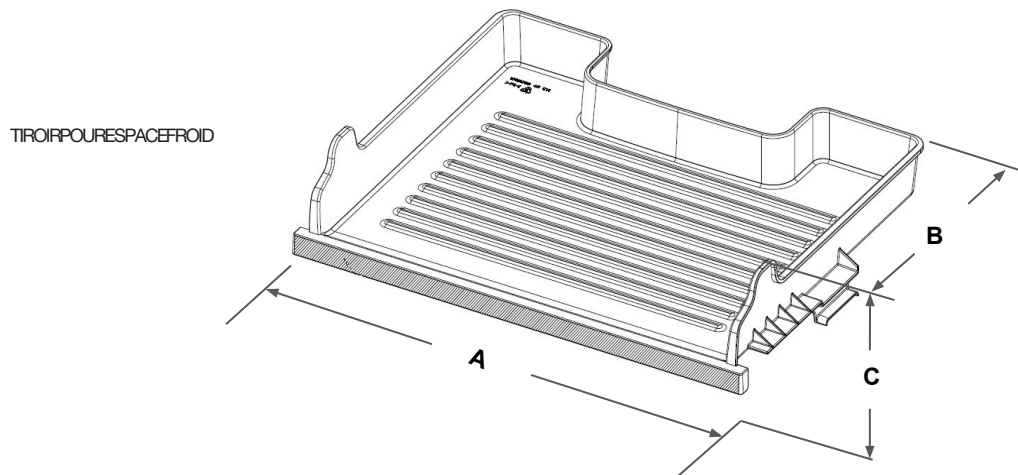
Caractéristiques du réfrigérateur			
Description	Largeur «A»	Profondeur «B»	Hauteur «C»
Tablette coulissante Infinity	20 1/4 po (513,6 mm)	15 1/16 po (382,8 mm)	



Modèles : WRT313SZLW, WRT313SZLB, WRT313SZLZ

Caractéristiques du réfrigérateur

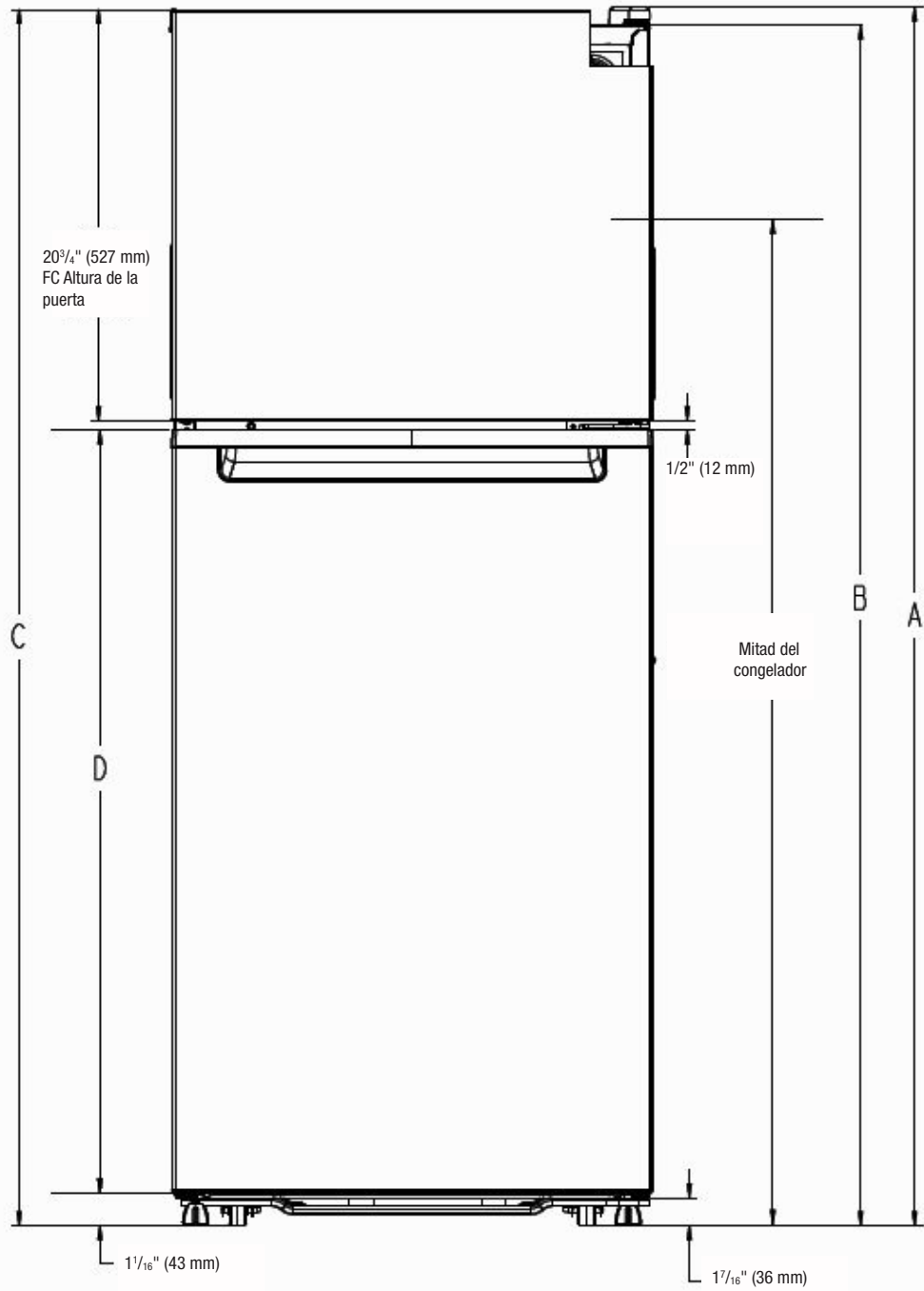
Description	Largeur «A»	Profondeur «B»	Hauteur «C»
PLAT À CROUSTILLER	19 ¹³ / ₁₆ po (502,5 mm)	15 ⁵ / ₁₆ po (389,6 mm)	10 ¹⁵ / ₁₆ po (277,3 mm)



Modèles : WRT313SZLW, WRT313SZLB, WRT313SZLZ

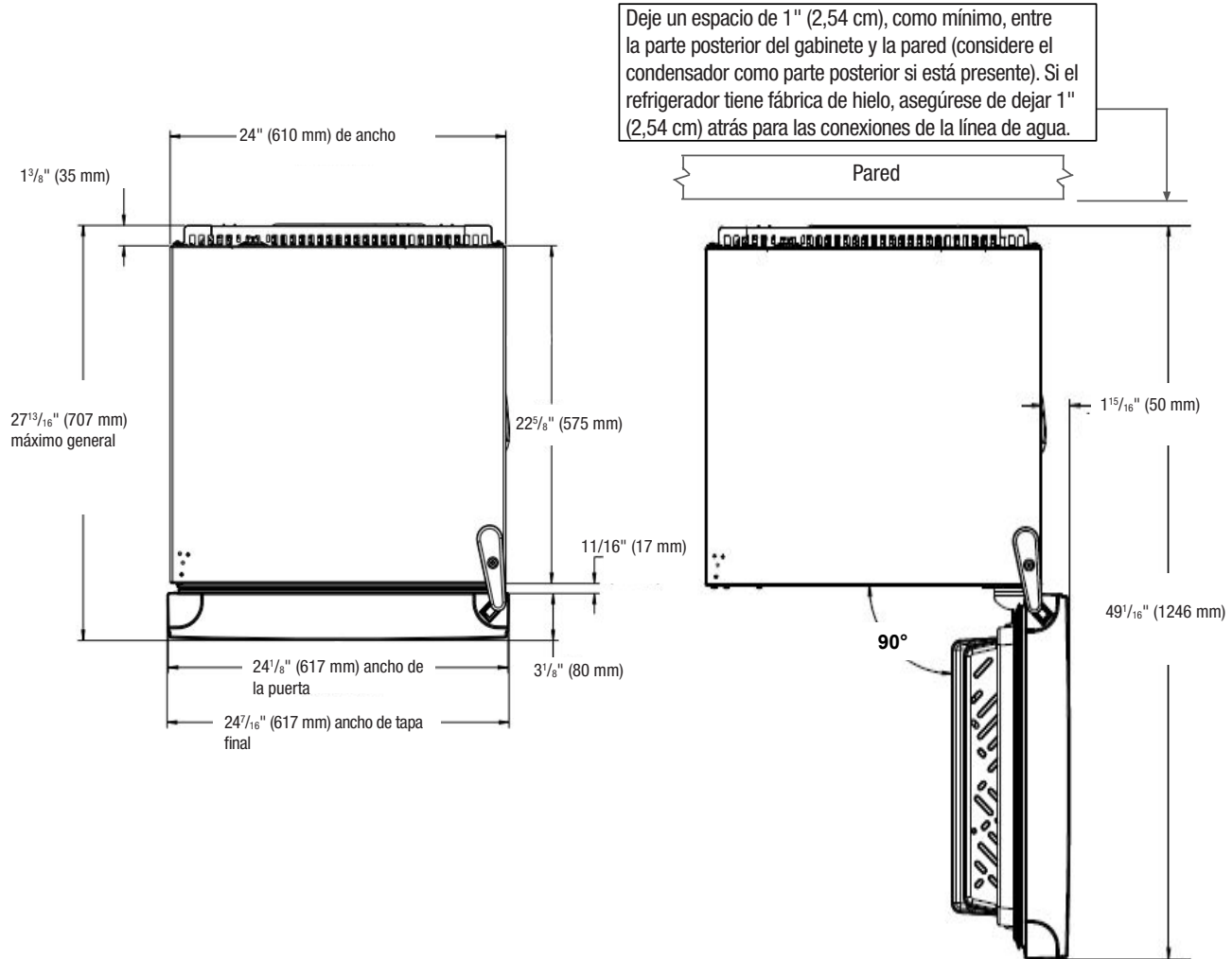
Caractéristiques du réfrigérateur

Description	Largeur «A»	Profondeur «B»	Hauteur «C»
TIROIR POUR ESPACE FROID	20 ¹ / ₄ po (513,9 mm)	15 ⁵ / ₈ po (397,5 mm)	3 ³ / ₄ po (95,8 mm)



Tamaño del modelo	Altura general "A"	Altura total de la cabina (incluidos los rodillos "B")	Congelador de puerta superior general a rodillos "C"	Altura de la puerta del refrigerador "D"	Altura de la puerta del congelador	Anchura del armario	Mitad del congelador
WRT313SZLW WRT313SZLB WRT313SZLZ	66 ⁵ / ₁₆ " (1684 mm)	65 ³ / ₈ " (1661 mm)	66 ³ / ₁₆ " (1681 mm)	43 ¹ / ₄ " (1099 mm)	20 ³ / ₄ " (527 mm)	24" (610 mm)	55" (1405 mm)

Nota: Las dimensiones en milímetros son reales. Las dimensiones en pulgadas fraccionarias se obtienen redondeando al 1/16 de pulgada más cercano.



REQUISITOS DE LA UBICACIÓN

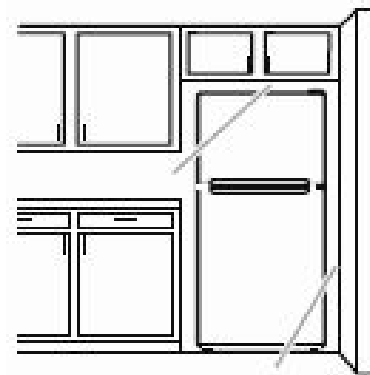
⚠ ADVERTENCIA



Peligro de Explosión

Mantenga los materiales y vapores inflamables, tales como gasolina, alejados del refrigerador.

No seguir esta instrucción puede ocasionar la muerte, explosión, o incendio.



Para asegurar la adecuada ventilación para su refrigerador, se recomienda dejar un espacio de 1/2" (1,27 cm) a cada lado. Deje un espacio de 1 1/2" (3,81 cm) entre los gabinetes superiores y la parte superior del refrigerador. Deje un espacio de 1" (2,54 cm), como mínimo, entre la parte posterior del gabinete y la pared (considere el condensador como parte posterior si está presente). Si el refrigerador tiene fábrica de hielo, asegúrese de dejar espacio adicional atrás para las conexiones de la línea de agua.

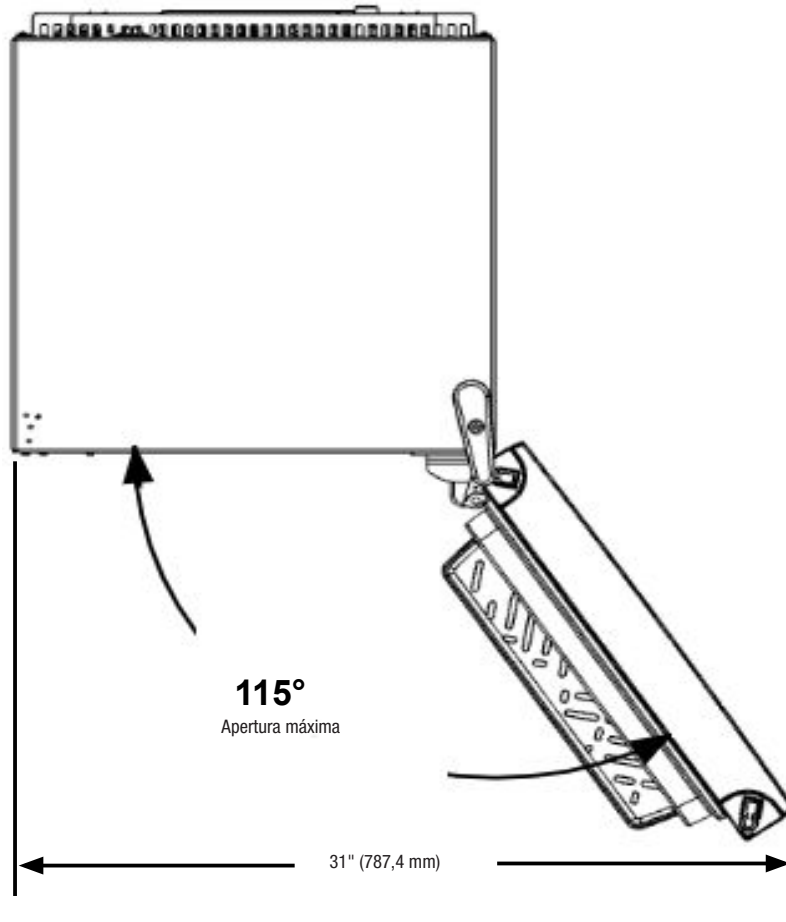
Si instala el refrigerador próximo a una pared fija, deje 2 1/4" (5,7 cm) del lado de la bisagra para permitir que la puerta abra bien.

Este espacio en el lado de las bisagras también permite una extracción más limpia cuando la puerta está completamente abierta.

NOTA: Este refrigerador ha sido diseñado para usarse en un lugar en donde los rangos de temperatura varíen entre un mínimo de 55 °F (13 °C) y un máximo de 110 °F (43 °C). Para un óptimo rendimiento, el rango preferido de temperatura ambiente (que reduce el consumo de electricidad y provee un enfriamiento superior) es entre 60 °F (15 °C) y 90 °F (32 °C). No se recomienda instalar el refrigerador cerca de una fuente de calor, como un horno o un radiador.

Debido a que la política de Whirlpool Corporation incluye un compromiso continuo para mejorar nuestros productos, nos reservamos el derecho de cambiar materiales y especificaciones sin previo aviso.

Las dimensiones son solo para fines de planificación. Para obtener los detalles completos, vea las Instrucciones de instalación incluidas con el producto. Las especificaciones están sujetas a cambio sin previo aviso.



⚠ ADVERTENCIA



Peligro de Choque Eléctrico

Conecte a un contacto de pared de conexión a tierra de 3 terminales.

No quite la terminal de conexión a tierra.

No use un adaptador.

No use un cable eléctrico de extensión.

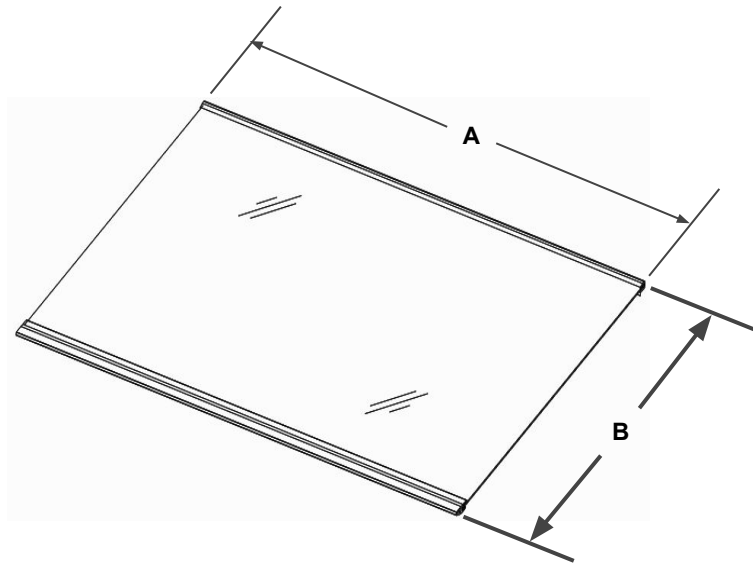
No seguir estas instrucciones puede ocasionar la muerte, incendio o choque eléctrico.

Eléctrico: Se requiere un suministro eléctrico de 115 V, 60 Hz, CA solamente, con fusibles de 15 A o 20 A, debidamente conectado a tierra. Se recomienda utilizar un circuito de alimentación separado y de uso exclusivo para el refrigerador. Use un tomacorriente que no se pueda apagar con un interruptor. No use un cable de extensión.

NOTA: Antes de realizar cualquier tipo de instalación, limpieza o de quitar un foco de luz, ponga el Control (del Termostato, del Refrigerador o del Congelador dependiendo del modelo) en la posición OFF (Apagado) y luego desconecte el refrigerador de la fuente de energía. Cuando haya terminado, reconecte el refrigerador a la fuente de energía eléctrica y vuelva a fijar el control (del termostato, del refrigerador o del congelador dependiendo del modelo) en la posición deseada. Consulte "Uso de los controles".

Agua: Se necesita un suministro de agua fría con presión de agua entre 30 y 120 psi (207 y 827 kPa) para hacer funcionar la fábrica de hielo y el dispensador de agua. Si tiene preguntas acerca de la presión del agua, llame a un plomero competente matriculado.

IMPORTANTE: Es necesario que la presión de agua que sale de un sistema de ósmosis inversa y va a la válvula de entrada de agua del refrigerador sea de entre 30 y 120 psi (207 y 827 kPa). Suministro de agua por ósmosis inversa: Si el sistema de filtrado de agua por ósmosis inversa está conectado al suministro de agua fría, la presión de agua para el sistema de ósmosis inversa debe ser entre 40 y 60 psi (276 y 414 kPa).



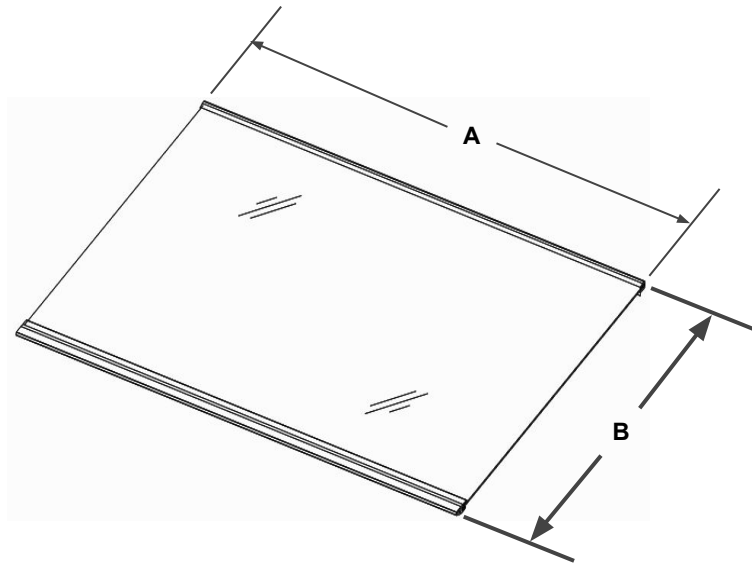
Modelos: WRT313SZLW, WRT313SZLB, WRT313SZLZ

Estantes del congelador

Funciones de compartimiento del refrigerador			
Descripción	Ancho "A"	Profundidad "B"	Altura "C"
ESTANTE DE VIDRIO CONGELADOR CROMADO	18 ³ / ₁₆ " (462 mm)	11" (279,19 mm)	N/D

Estantes del refrigerador

Funciones de compartimiento del refrigerador			
Descripción	Ancho "A"	Profundidad "B"	Altura "C"
ENSAMBLE DE ESTANTE DE VIDRIO INFERIOR CROMADO	20 ¹ / ₄ " (514 mm)	17 ⁹ / ₁₆ " (446,02 mm)	N/D
ENSAMBLE DE ESTANTE DE VIDRIO INFERIOR CROMADO	20 ¹ / ₄ " (514 mm)	15 ¹ / ₁₆ " (382,49 mm)	N/D



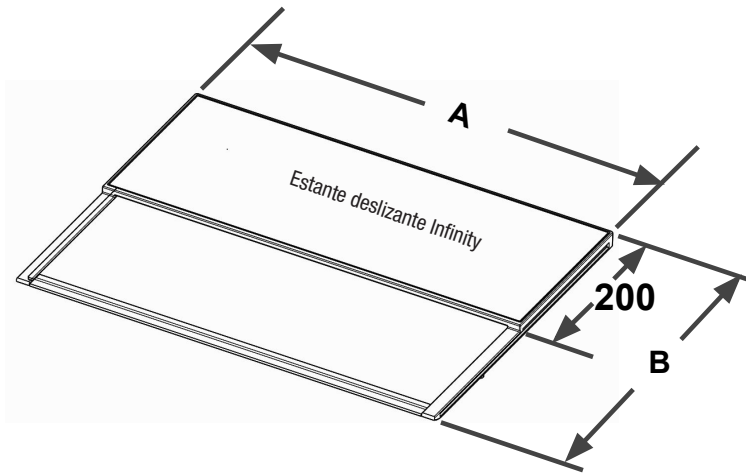
Modelos: WRT313SZLW, WRT313SZLB, WRT313SZLZ

Estantes del congelador

Funciones de compartimiento del refrigerador			
Descripción	Ancho "A"	Profundidad "B"	Altura "C"
ESTANTE DE VIDRIO CONGELADOR TM	18 ³ / ₁₆ " (462 mm)	11" (279,19 mm)	N/D

Estantes del refrigerador

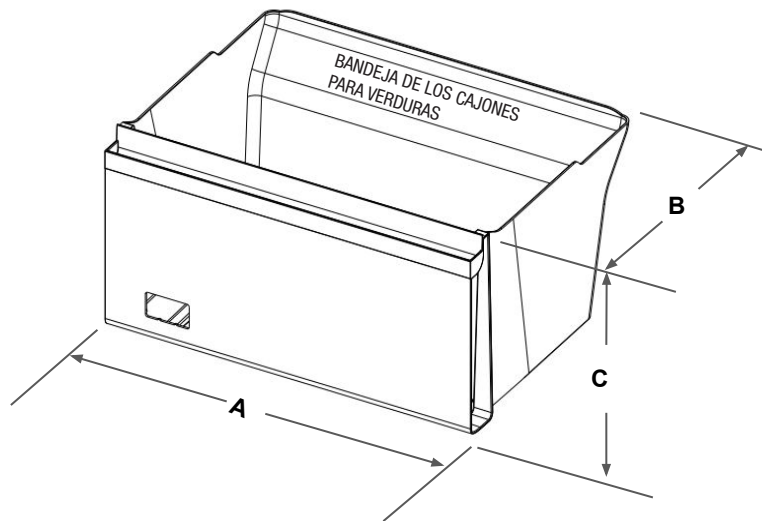
Funciones de compartimiento del refrigerador			
Descripción	Ancho "A"	Profundidad "B"	Altura "C"
ENSAMBLE DE ESTANTE DE VIDRIO INFERIOR ESTÁNDAR	20 ¹ / ₄ " (514 mm)	15 ¹ / ₁₆ " (382,49 mm)	N/D
ENSAMBLE DE ESTANTE DE VIDRIO INFERIOR ESTÁNDAR	20 ¹ / ₄ " (514 mm)	17 ⁹ / ₁₆ " (446,02 mm)	N/D



Modelos: WRT313SZLW, WRT313SZLB, WRT313SZLZ

Funciones de compartimiento del refrigerador			
Descripción	Ancho "A"	Profundidad "B"	Altura "C"
Estante deslizable Infinity	20 ¹ / ₄ " (513,6 mm)	15 ¹ / ₁₆ " (382,8 mm)	

BANDEJA DE LOS CAJONES PARA VERDURAS

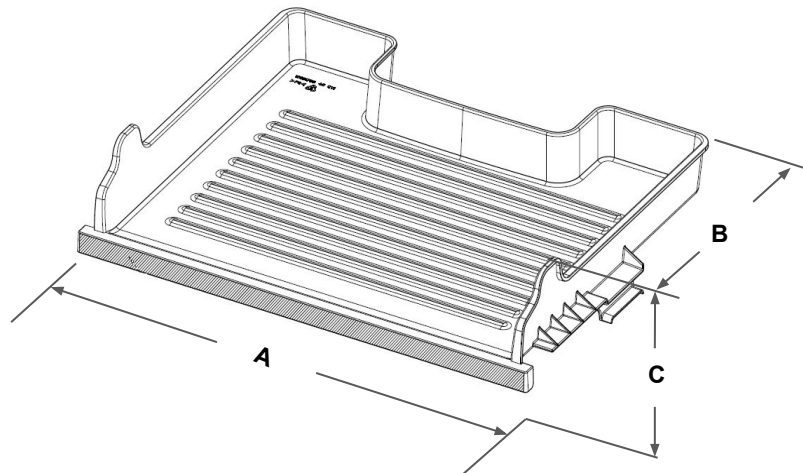


Modelos: WRT313SZLW, WRT313SZLB, WRT313SZLZ

Funciones de compartimiento del refrigerador

Descripción	Ancho "A"	Profundidad "B"	Altura "C"
BANDEJA DE LOS CAJONES PARA VERDURAS	19 ¹³ / ₁₆ " (502,5 mm)	15 ⁵ / ₁₆ " (389,6 mm)	10 ¹⁵ / ₁₆ " (277,3 mm)

CAJÓN DE ESPACIO FRÍO



Modelos: WRT313SZLW, WRT313SZLB, WRT313SZLZ

Funciones de compartimiento del refrigerador

Descripción	Ancho "A"	Profundidad "B"	Altura "C"
CAJÓN DE ESPACIO FRÍO	20 ¹ / ₄ " (513,9 mm)	15 ⁵ / ₈ " (397,5 mm)	3 ³ / ₄ " (95,8 mm)