

27" (68.6 CM) TRIM PANEL KIT
(To be used with JMDFS24GS or JMDFS24HM)
ENSEMBLE DE GARNITURE DE PANNEAU
DE 27 PO (68,6 CM)
(à utiliser avec JMDFS24GS ou JMDFS24HM)



Parts Supplied

Remove parts from packages. Check that all parts are included.

For both Extension Panel kits

- 2 - Stainless Steel Extension Panel for JMDFS24GS or Glass Extension Panel for JMDFS24HM
- 1 - Flush mount deflector vent
- 2 - Installation screws for flush mount deflector vent

Extension Panel Kit Installation

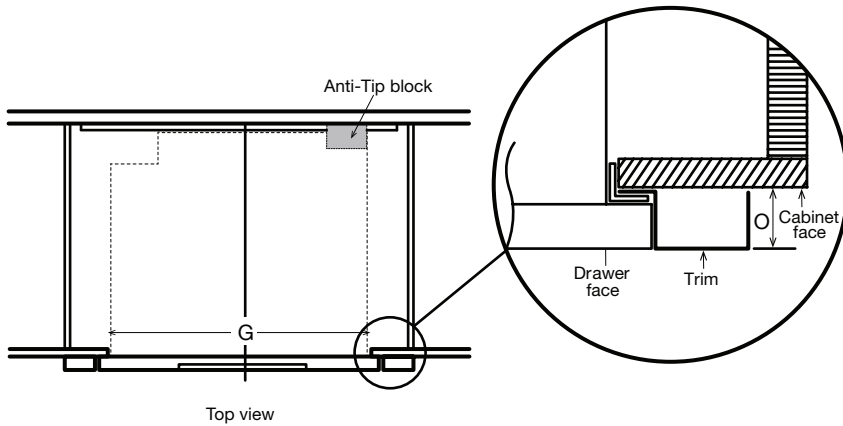
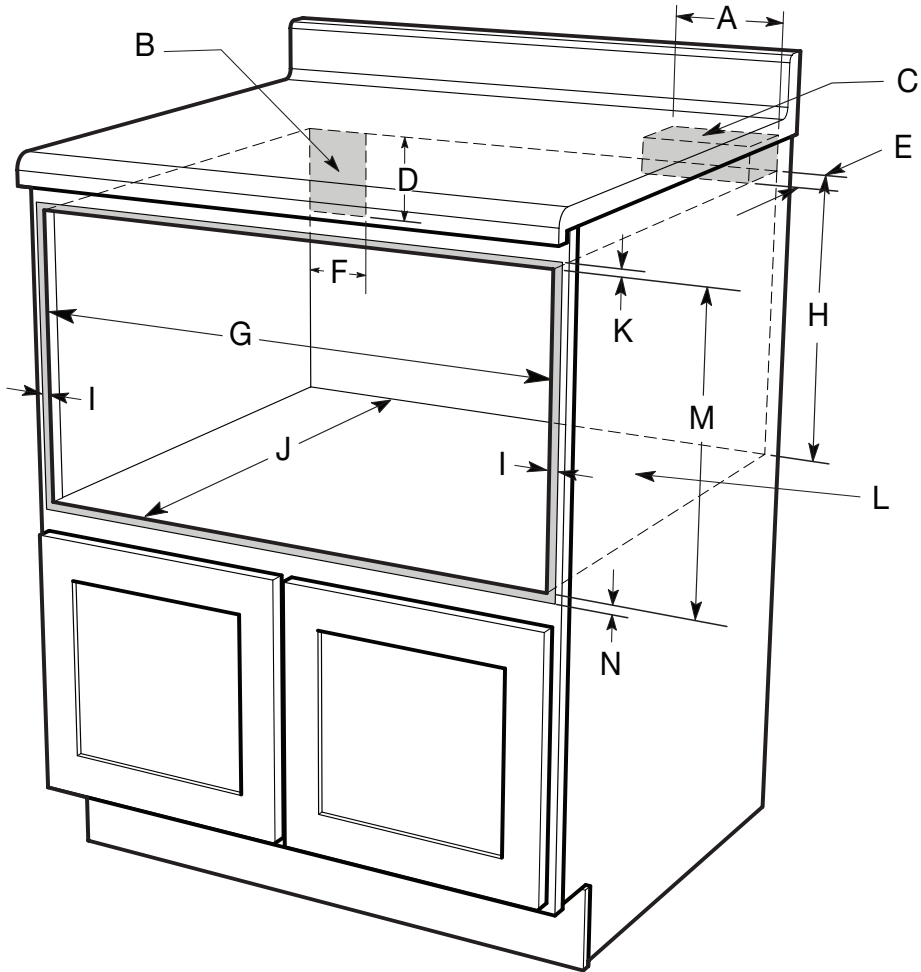
Follow the instructions included in the Microwave Drawer Installation Instructions provided with the appliance.

27" (68.6 CM) TRIM KIT ACCESSORY STANDARD MOUNT

(To be used with JMDFS24GS or JMDFS24HM)

Cabinet Preparation

Cabinet Dimensions



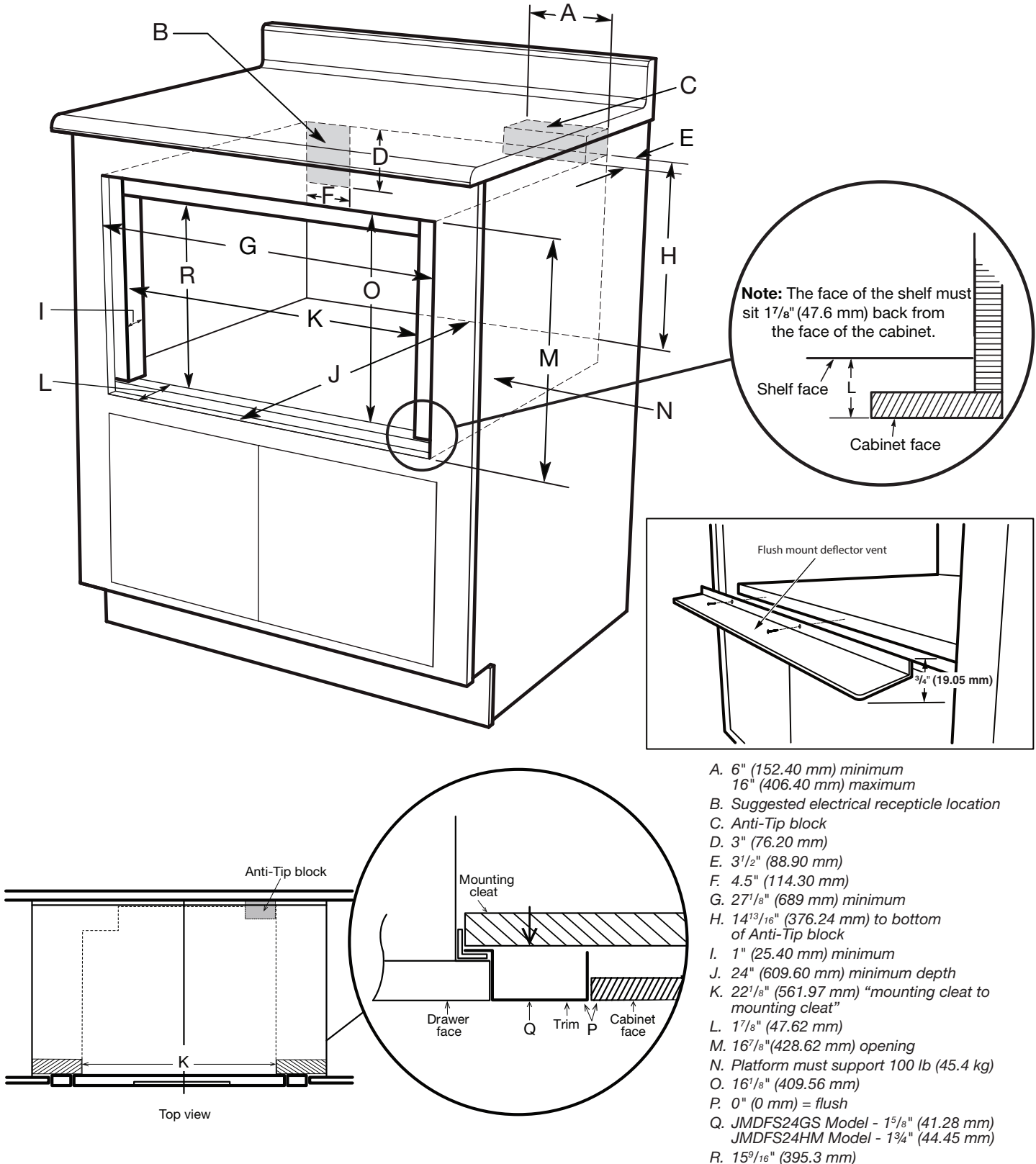
- A. 6" (152.40 mm) minimum
16" (406.40 mm) maximum
- B. Suggested electrical receptacle location
- C. Anti-Tip block
- D. 3" (76.20 mm)
- E. 3 1/2" (88.90 mm)
- F. 4.5" (114.30 mm)
- G. 22 1/8" (561.97 mm) opening
- H. 14 13/16" (376.24 mm) to bottom of Anti-Tip block
- I. Allow 2 3/8" (60.5 mm) overlap
- J. 24" (609.60 mm) minimum depth
- K. Allow 9/16" (14.28 mm)
- L. Platform must support 100 lb (45.4 kg)
- M. 15 9/16" (395.27 mm) opening
- N. Allow 3/4" (19.05 mm) overlap
- O. JMDFS24GS Model - 1 5/8" (41.28 mm)
JMDFS24HM Model - 1 3/4" (44.45 mm)

27" (68.6 CM) TRIM KIT ACCESSORY FLUSH MOUNT

(To be used with JMDFS24GS or JMDFS24HM)

Cabinet Preparation

Cabinet Dimensions



Pièces fournies

Retirer les pièces de leur emballage. Vérifier que toutes les pièces sont présentes.

Pour les deux ensembles de panneaux d'extension

- 2 panneau d'extension en acier inoxydable pour JMDFS24GS ou panneau d'extension en verre pour JMDFS24HM
- 1 événement de déflecteur à montage encastré
- 2 vis d'installation pour un événement de déflecteur à montage encastré

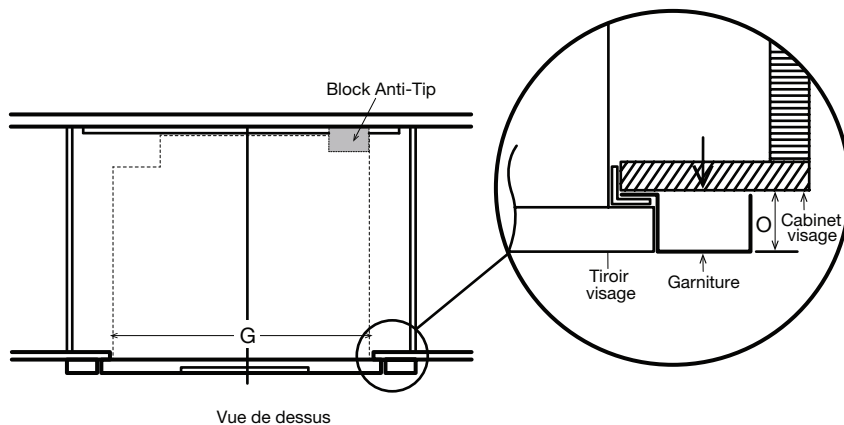
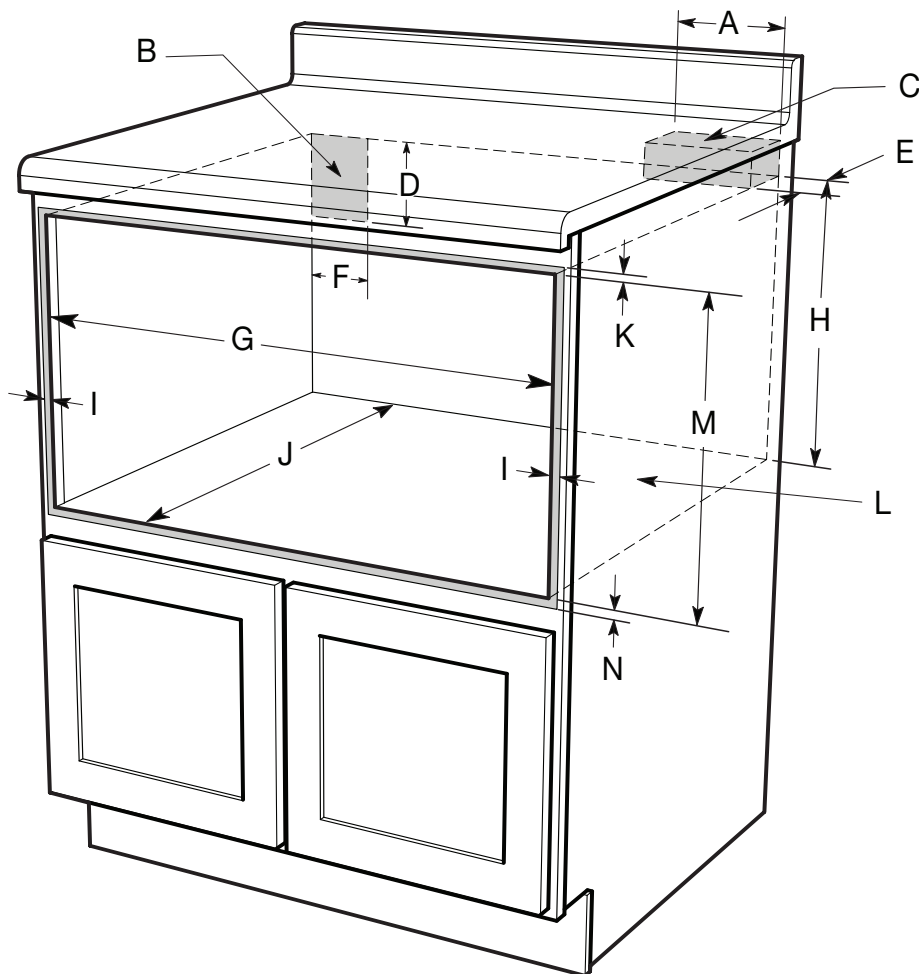
Installation des panneaux d'extension

Suivre les instructions d'installation du tiroir à micro-ondes fournies avec l'appareil.

SUPPORT STANDARD DE L'ENSEMBLE DE GARNITURE DE PANNEAU DE 27 PO (68,6 CM) (à utiliser avec JMDFS24GS ou JMDFS24HM)

Préparation de l'armoire

Dimensions de l'armoire

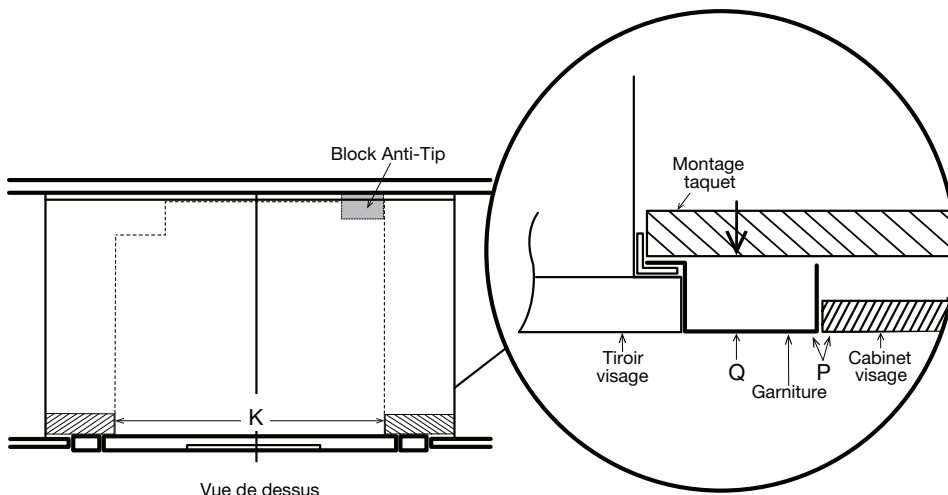
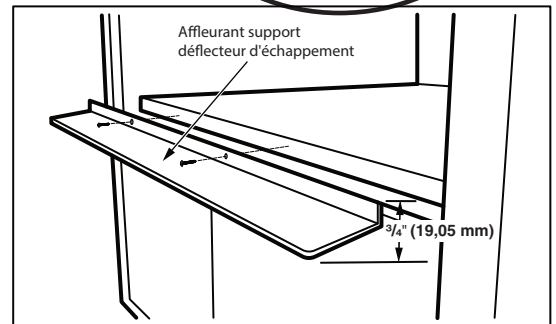
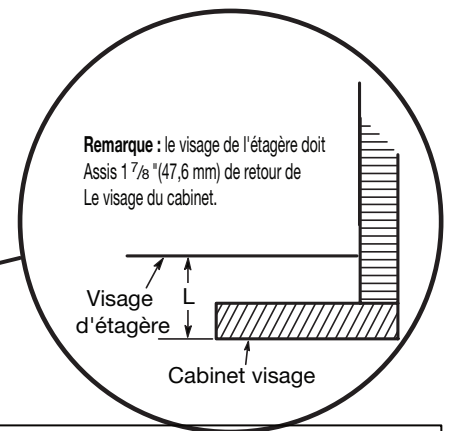
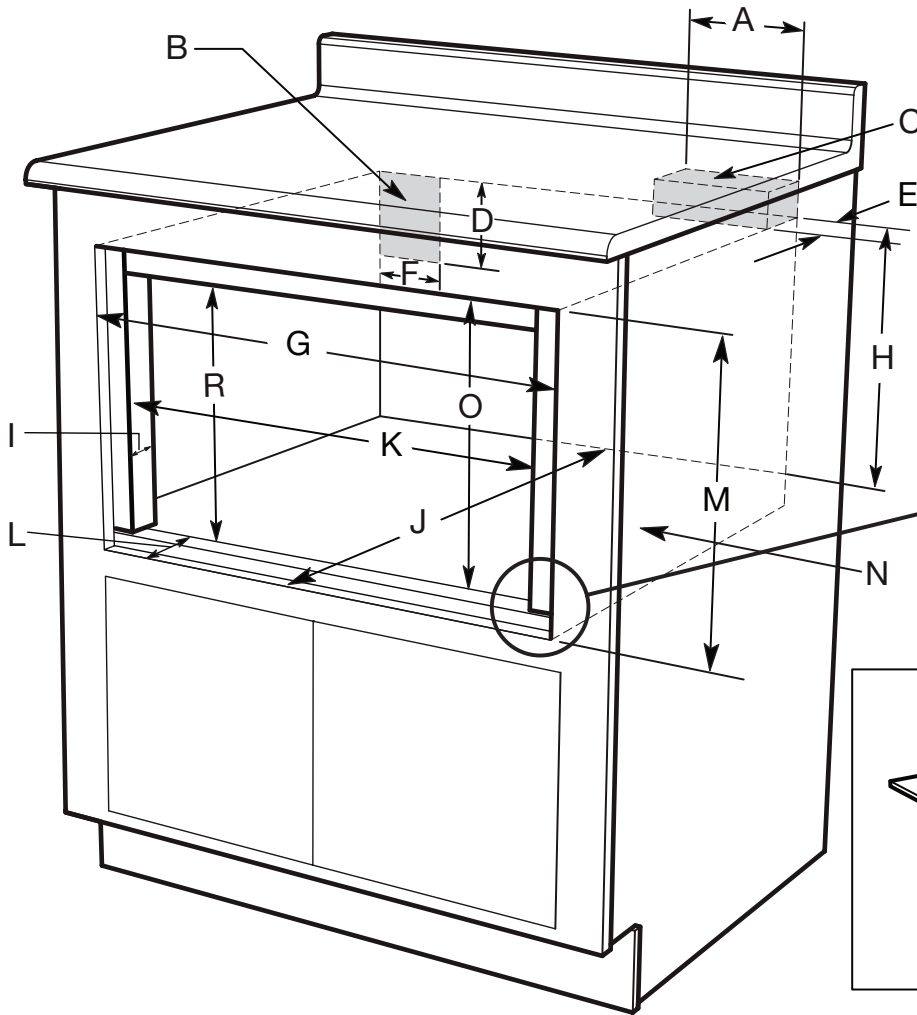


- A. Minimum de 6 po (152,40 mm), maximum de 16 po (406,40 mm)
- B. Emplacement suggéré de la prise électrique
- C. Cale de bride antibasculement
- D. 3 po (76,20 mm)
- E. 3¹/₂ po (88,90 mm)
- F. 4,5 po (114,30 mm)
- G. Ouverture de 22¹/₈ po (561,97 mm)
- H. 14¹³/₁₆ po (376,24 mm) au bas de la cale de bride antibasculement
- I. Permettre un chevauchement de 2³/₈ po (60,5 mm)
- J. Profondeur minimale de 24 po (609,60 mm)
- K. Permettre 9/16 po (14,28 mm)
- L. La plateforme doit supporter 100 lb (45,4 kg)
- M. Ouverture de 15⁵/₁₆ po (395,27 mm)
- N. Permettre un chevauchement de 3/4 po (19,05 mm)
- O. JMDFS24GS modèle - 1⁵/₈ po (41,28 mm)
JMDFS24HM modèle - 1³/₄ po (44,45 mm)

MONTAGE EN AFFLEUREMENT POUR L'ENSEMBLE DE GARNITURE DE PANNEAU DE 27 PO (68,6 CM) (à utiliser avec JMDFS24GS ou JMDFS24HM)

Préparation de l'armoire

Dimensions de l'armoire



Vue de dessus

- A. Minimum de 6 po (152,40 mm), maximum de 16 po (406,40 mm)
- B. Emplacement suggéré de la prise électrique
- C. Cale de bride antibasculement
- D. 3 po (76,20 mm)
- E. 3 1/2 po (88,90 mm)
- F. 4,5 po (114,30 mm)
- G. Minimum de 27 1/8 po (689 mm)
- H. 14 13/16 po (376,24 mm) au bas de la cale de bride antibasculement
- I. Minimum de 1 po (25,40 mm)
- J. Profondeur minimale de 24 po (609,60 mm)
- K. 22 1/8 po (561,97 mm) d'un tasseau de montage à l'autre
- L. 1 7/8 po (47,62 mm)
- M. Ouverture de 16 7/8 po (428,62 mm)
- N. La plateforme doit supporter 100 lb (45,4 kg)
- O. 16 1/8 po (409,56 mm)
- P. 0 po (0 mm) = en affleurement
- Q. JMDFS24GS modèle - 1 5/8 po (41,28 mm)
JMDFS24HM modèle - 1 3/4 po (44,45 mm)
- R. 15 9/16 po (395,3 mm)

