



Convection Steam Oven

Installation Guide

SPECIFICATIONS, INSTALLATION,
AND MORE



Contents

- 3** Convection Steam Oven
- 4** Specifications
- 8** Installation
- 11** Troubleshooting

Features and specifications are subject to change at any time without notice. Visit wolfappliance.com/specs for the most up-to-date information.

Important Note

To ensure this product is installed and operated as safely and efficiently as possible, take note of the following types of highlighted information throughout this guide:

IMPORTANT NOTE highlights information that is especially important.

CAUTION

Indicates a situation where minor injury or product damage may occur if instructions are not followed.

WARNING

States a hazard that may cause serious injury or death if precautions are not followed.

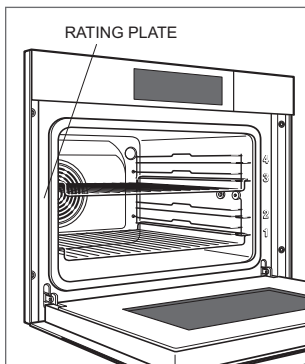
IMPORTANT NOTE: Throughout this guide, dimensions in parentheses are millimeters unless otherwise specified.

IMPORTANT NOTE: Save these instructions for the local electrical inspector.

Product Information

Important product information, including the model and serial number, are listed on the product rating plate. The rating plate is located on the left side of the front face frame. The oven door must be open to view the rating plate. Refer to the illustration below.

If service is necessary, contact Wolf Factory Certified Service with the model and serial number. For the name of the nearest Wolf Factory Certified Service or for questions regarding the installation, visit the Product Support section of our website, wolfappliance.com, or call Wolf Customer Care at 800-222-7820.



Rating plate location

Installation Requirements

The Convection Steam Oven can be installed in a standard or flush inset application. The back of the base support must be open for water and drain line accessibility and routing. Refer to the illustration below.

Finish the edges of the opening. They may be visible when the door is open.

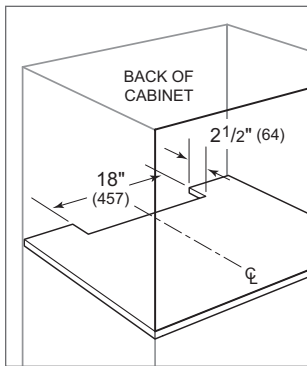
For standard installations, the face trim overlaps stiles and rails. Refer to the chart below.

For flush inset installations, a minimum $\frac{1}{8}$ " (3) reveal is required on all sides. To ensure consistent reveals, each corner of the opening must be exactly 90°.

INSTALLATION REQUIREMENTS

Minimum Base Support 150 lb (68 kg)

TRIM OVERLAP	24" MODEL	30" MODEL
Top	$\frac{3}{16}$ " (5)	$\frac{3}{16}$ " (5)
Bottom	0" (0)	0" (0)
Sides	$\frac{5}{8}$ " (16)	$1\frac{1}{16}$ " (18)



Base support

Electrical Requirements

Installation must comply with all applicable electrical codes.

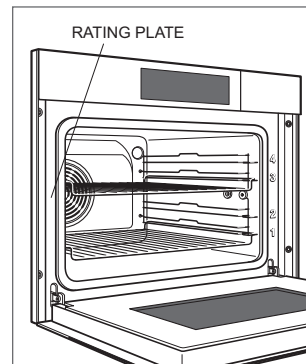
For ease of installation, the electrical supply for the oven should be placed in an adjacent cabinet within reach of the conduit.

Performance may be compromised if the electrical supply is less than 240 volts.

The oven is supplied with a conduit consisting of two hot lead conductors and a ground conductor. The wiring diagram covering the control circuit is provided with the oven.

ELECTRICAL REQUIREMENTS

Electrical Supply	grounded, 240/208 VAC, 60 Hz
Service	20 amp dedicated circuit
Conduit	4' (1.2 m)
Total Amps	18
Max Connected Load	4.2 kW



Rating plate location

Plumbing Requirements

PLUMBED MODELS ONLY

Installation must comply with all applicable plumbing codes.

The drain tube connection must be a minimum 2" (51) below the unit and a minimum 4" (102) from the floor. Locate the drain and water connections below the unit or in an adjacent cabinet. Any opening into the adjacent cabinet must meet the following: the longest dimension of the opening shall not be more than 1½" (38). The edges of the opening must be smooth and round.

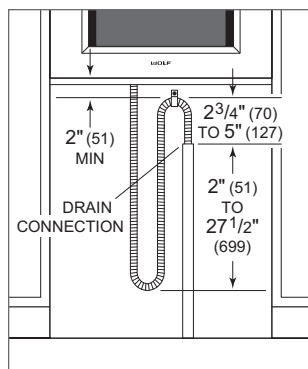
IMPORTANT NOTE: The drain location can vary, but must be within reach of the corrugated tubing. Do not extend or reduced the drain tubing. A drain line high loop is required. Refer to the illustration below.

PLUMBING REQUIREMENTS

Water Connection	6.5' (2 m) braided tubing with 3/8" female compression fitting
Drain Connection	10' (3 m) corrugated tubing
Pressure	15–145 psi (1–10 bar)

Connect the water supply to a cold water house supply with an easily accessible shut-off valve between the supply and the unit.

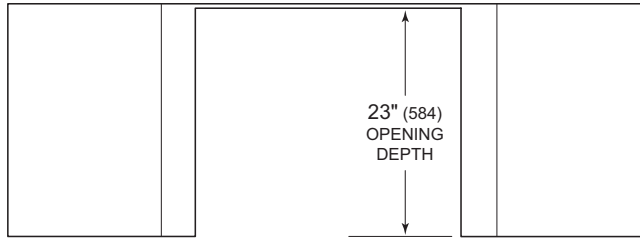
Purge the water supply prior to final connection to the unit. This will remove any debris that may be present in the tubing from installing the new water supply. Connect the braided tubing from the unit to the house water supply with the fitting provided. Check all water supply fittings for leaks.



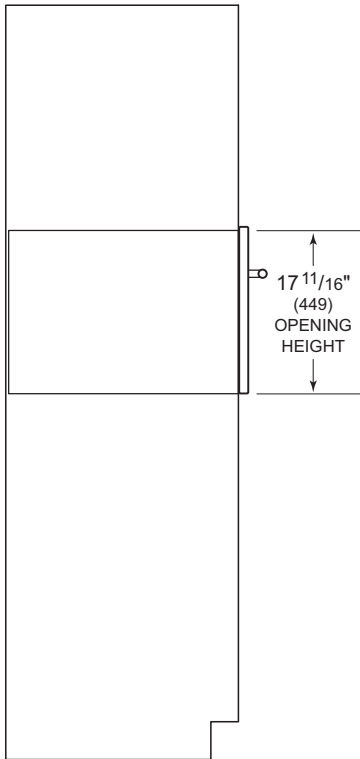
Drain connection

Convection Steam Oven

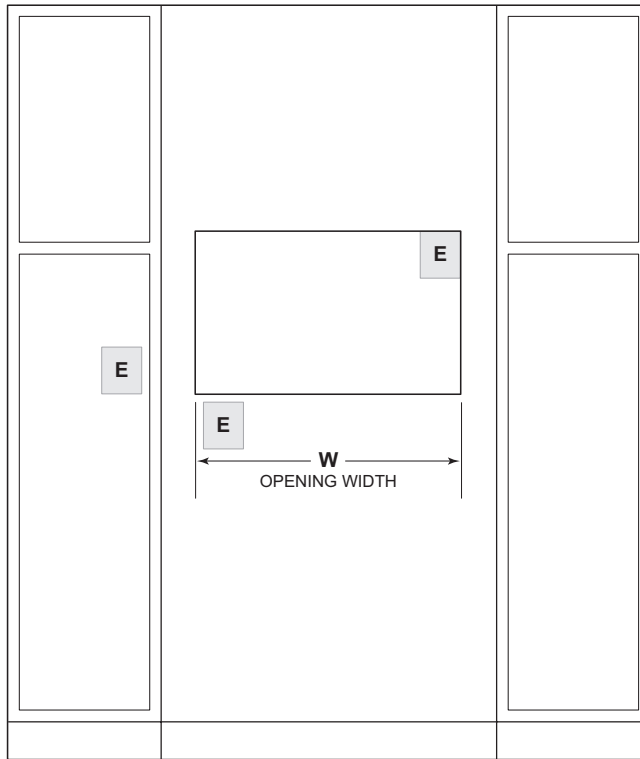
STANDARD INSTALLATION



TOP VIEW



SIDE VIEW



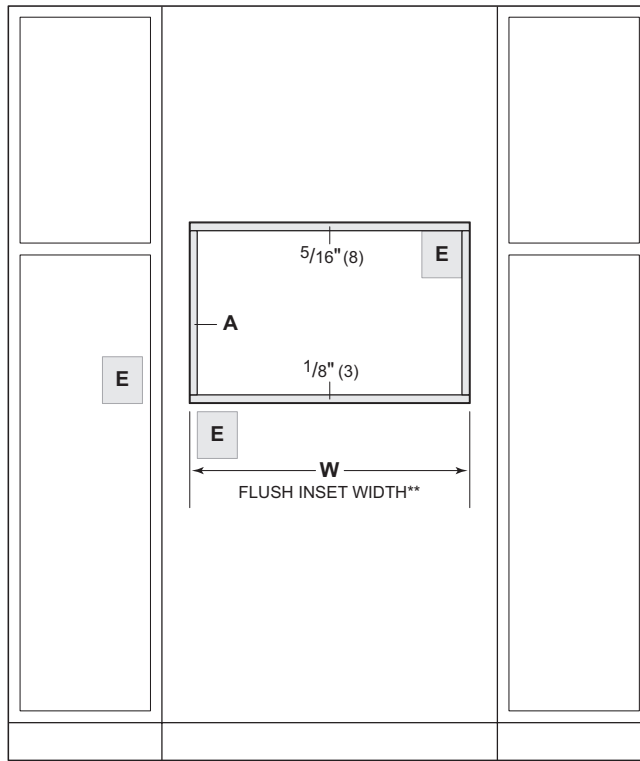
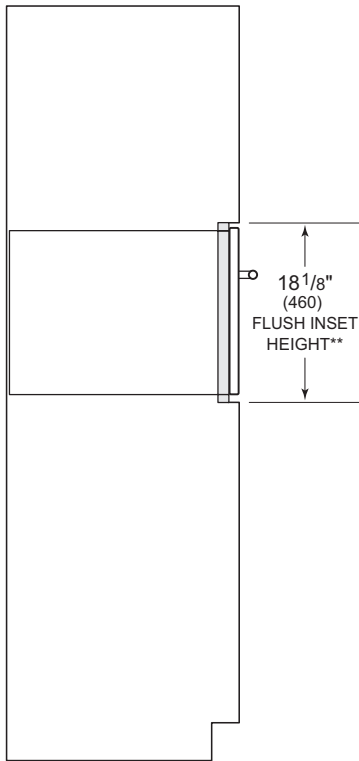
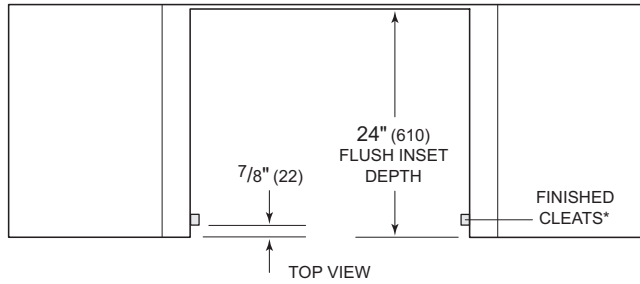
FRONT VIEW

NOTE: Location of electrical supply within opening may require additional cabinet depth.

OPENING WIDTH	W
24" Model	22 ¹ / ₈ " (562)
30" Model	28 ¹ / ₂ " (724)

Convection Steam Oven

FLUSH INSET INSTALLATION



SIDE VIEW

FRONT VIEW

*Will be visible and should be finished to match cabinetry.

**Dimension provides minimum reveals.

NOTE: Location of electrical supply within opening may require additional cabinet depth.


OPENING WIDTH	W	A
24" Model	23 ³ / ₄ " (603)	1 ³ / ₁₆ " (21)
30" Model	30 ¹ / ₈ " (765)	1 ³ / ₁₆ " (21)

Preparation

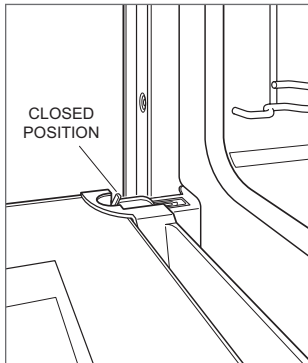
Before moving the oven, protect any finished flooring and secure the oven door closed to prevent damage.

Use an appliance dolly to move the unit near the opening. Remove and recycle packing materials. Do not lift or carry the oven by the door handle.

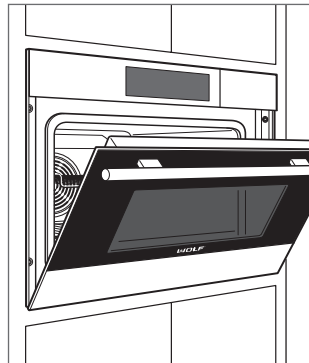
OVEN DOOR REMOVAL

To remove, open the oven door completely. Rotate both hinge latches forward to the open position. Close the door to the at-rest position (press and hold  for handleless models), then lift up and out. Refer to the illustrations below.

To reinstall, insert door hinges into the frame openings. Open the oven door completely and rotate both hinge latches back to the closed position.



Oven door hinge latch



Door at-rest position

Electrical Connection

WARNING

Verify power is disconnected from the electrical box before proceeding.

If the electrical supply is located in the opening, the electrical connection must be made prior to placing the oven in the opening. If the electrical supply is in an adjacent cabinet, the electrical connection can be made after placing the oven in the opening.

- 1 Connect the black appliance wire to the black (L1) power supply.
- 2 Connect the red appliance wire to the red (L2) power supply.
- 3 Connect the green appliance wire to the green/ground wire.

Installation

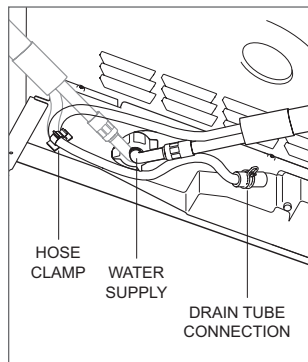
PLUMBED MODELS

- 1 Place the unit near the opening.
- 2 Remove the red cap from the water line. Verify the gasket and filter remain installed.
- 3 Connect the drain tube and water supply line to the unit, then secure the drain tube with the adhesive hose clamp.
- 4 Cut or shift the water/drain line tape and adjust, if necessary, then rotate the water connection in the desired direction. Refer to the illustration below.
- 5 Connect the water connection to the water supply with the fitting provided, then check for leaks.
- 6 Connect the drain tube following local code. The drain connection will accommodate 1" (25), 3/4" (19), and 5/8" (16) drain connections. The connection must be cut to fit 3/4" (19) and 5/8" (16) connections. If connecting to a food waste disposer, remove the knockout prior to making the drain connection. The drain tube connection must be 2" (51) below the unit and more than 4" (102) above the floor. Refer to the illustration below. The drain can also be located in an adjacent cabinet.
- 7 Place the oven in the opening and slide back partially. Verify the conduit, drain line, and water supply are not kinked or trapped, then slide the oven back completely.

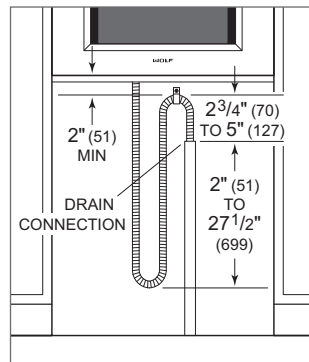
- 8 Locate the mounting holes on the oven side trim, two on each side. Drill 1/16" pilot holes. Use the provided mounting screws to secure the oven to cabinetry. Refer to the illustration below.
- 9 Remove all contents from the unit.
- 10 Remove the tape from the water outlet.
- 11 Insert the filter over the water outlet. Refer to the illustration below.
- 12 Run a Steam cycle and check for leaks.

⚠ CAUTION

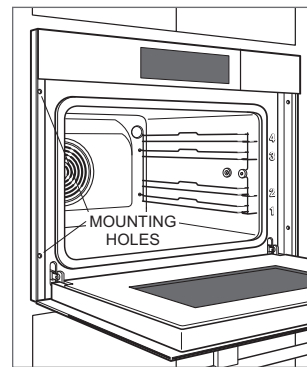
Failure to install the mounting screws may cause the oven to tip forward during use.



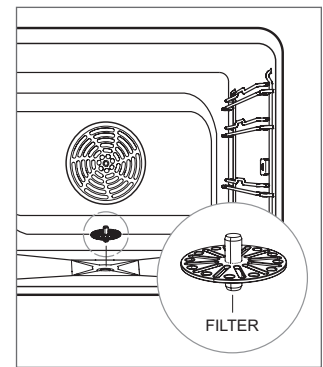
Water connection



Drain connection



Oven installation



Filter location

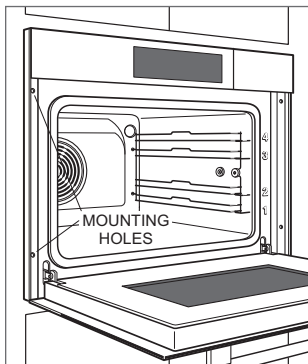
Installation

NON-PLUMBED MODELS

- 1 Place the unit near the opening.
- 2 Place the oven in the opening and slide back partially. Verify the conduit, drain line, and water supply are not kinked or trapped, then slide the oven back completely.
- 3 Locate the mounting holes on the oven side trim, two on each side. Drill $\frac{1}{16}$ " pilot holes. Use the provided mounting screws to secure the oven to cabinetry. Refer to the illustration below.

⚠ CAUTION

Failure to install the mounting screws may cause the oven to tip forward during use.



Oven installation

Troubleshooting

IMPORTANT NOTE: If the oven does not operate properly, follow these troubleshooting steps:

- Verify electrical power is supplied to the oven.
- Verify proper electrical connections.
- If the oven does not operate properly, contact Wolf Factory Certified Service. Do not attempt to repair the oven. Wolf is not responsible for service required to correct a faulty installation.

Contenido

- 3** Horno de vapor con convección
- 4** Especificaciones
- 8** Instalación
- 11** Solución de problemas

Las características y especificaciones están sujetas a cambios sin previo aviso. Visite wolfappliance.com/specs para obtener la información más actualizada.

Aviso importante

Para garantizar que este producto se instale y opere de la forma más segura y eficiente posible, tome nota de los siguientes tipos de información resaltada en este manual:

AVISO IMPORTANTE señala la información que es especialmente importante.

⚠ PRECAUCIÓN

Indica una situación en la que se pueden sufrir heridas leves o provocar daños al producto si no se siguen las instrucciones.

⚠ ADVERTENCIA

Indica peligro de que se produzcan heridas graves o incluso la muerte si no se siguen las precauciones.

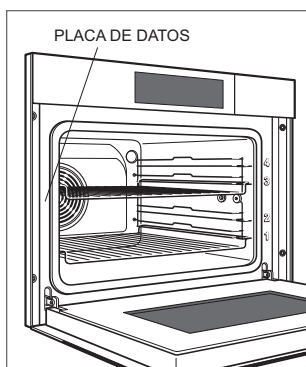
AVISO IMPORTANTE: En toda esta guía, las dimensiones entre paréntesis son milímetros, a menos que se especifique lo contrario.

AVISO IMPORTANTE: Guarde estas instrucciones para el inspector eléctrico local.

Información del producto

La información importante del producto, incluidos el modelo y el número de serie de la unidad, se encuentra en la placa de datos del producto. La placa de datos se encuentra en el lado izquierdo del marco de la cara frontal. La puerta del horno debe estar abierta para ver la placa de datos. Consulte la siguiente ilustración.

Si es necesario realizar algún servicio, póngase en contacto con el servicio certificado de fábrica de Wolf y tenga a mano el modelo y el número de serie. Para obtener los datos del centro de Servicio certificado de fábrica de Wolf más cercano o si tiene preguntas acerca de la instalación, visite la sección de soporte del producto en nuestra página de Internet wolfappliance.com; o bien, llame a la línea de atención al cliente de Wolf al 800-222-7820.



Ubicación de la placa de datos

Requisitos de instalación

El horno de vapor de convección se puede instalar en una aplicación estándar o empotrable. La parte trasera del soporte base debe ser accesible para las líneas de agua y drenaje. Consulte la siguiente ilustración.

Dé el acabado a los bordes de la abertura. Pueden ser visibles cuando la puerta está abierta.

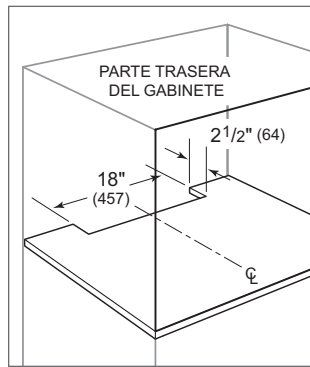
Para instalaciones estándar, el ribete frontal se superpone a los largueros y las guías. Consulte la siguiente tabla.

Para las instalaciones empotrables se requiere un margen mínimo de $\frac{1}{8}$ " (3) en todos los lados. Para asegurar márgenes consistentes, cada esquina de la abertura debe tener exactamente 90°.

REQUISITOS DE INSTALACIÓN

Soporte mínimo de la base	150 lb (68 kg)
---------------------------	----------------

SUPERPOSICIÓN DEL RIBETE	MODELO DE 24"	MODELO DE 30"
Parte superior	$\frac{3}{16}$ " (5)	$\frac{3}{16}$ " (5)
Parte inferior	0" (0)	0" (0)
Laterales	$\frac{5}{8}$ " (16)	$1\frac{1}{16}$ " (18)



Soporte de la base

Requisitos eléctricos

La instalación debe cumplir con todos los códigos eléctricos vigentes.

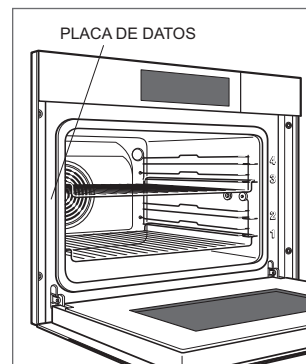
Para facilitar la instalación, el suministro eléctrico para el horno se debe colocar en un gabinete adyacente al alcance del conducto.

El rendimiento puede verse comprometido si el suministro eléctrico es menor a 240 voltios.

El horno se entrega con un conducto con cableado consistente en dos conductores para energía y un conductor para conexión a tierra. El diagrama de cableado que abarca el circuito de control viene con el horno.

REQUISITOS ELÉCTRICOS

Suministro eléctrico	Con conexión a tierra, 240/208 V CA, 60 Hz
Servicio	Circuito dedicado de 20 amperes
Conducto	4' (1.2 m)
Total de amperes	18
Carga máxima conectada	4.2 kW



Ubicación de la placa de datos

Requisitos de plomería

SOLO MODELOS CON PLOMERÍA

La instalación debe cumplir con todos los códigos de plomería vigentes.

La conexión del tubo de drenaje debe estar a por lo menos 2" (51) debajo de la unidad y 4" (102) por encima del piso. Localice las conexiones de drenaje y agua bajo la unidad o en el gabinete adjunto. Cualquier abertura en el gabinete contiguo debe cumplir lo siguiente: la dimensión más larga de la abertura no debe ser superior a 1½" (38). Los bordes de la abertura deben ser lisos y redondos.

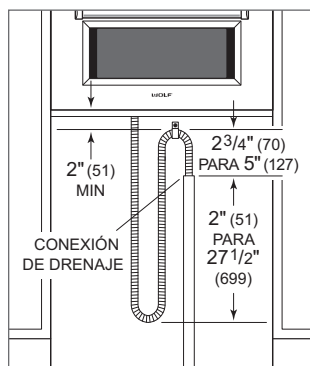
AVISO IMPORTANTE: La ubicación del drenaje puede variar, pero debe estar cerca de los tubos corrugados. No extienda o reduzca los tubos corrugados. Se requiere un bucle a la altura de la línea de drenaje. Consulte la siguiente ilustración.

REQUISITOS DE PLOMERÍA

Conexión de agua	Tubos trenzados de 6.5' (2 m) con accesorio de compresión hembra de ¾"
Conexión de drenaje	10' (3 m) de tubos corrugados
Presión	15–145 psi (1–10 bar)

Conecte el suministro de agua al suministro doméstico de agua fría con una válvula de cierre de fácil acceso entre el suministro y la unidad.

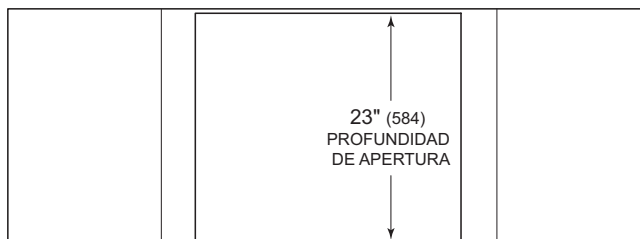
Purgue el suministro de agua antes de hacer la conexión final a la unidad. Esto eliminará cualquier residuo que pueda haber quedado en la tubería al instalar el nuevo suministro de agua. Conecte el tubo trenzado de la unidad al suministro de agua doméstico con el accesorio provisto. Revise todos los accesorios del suministro de agua para detectar fugas.



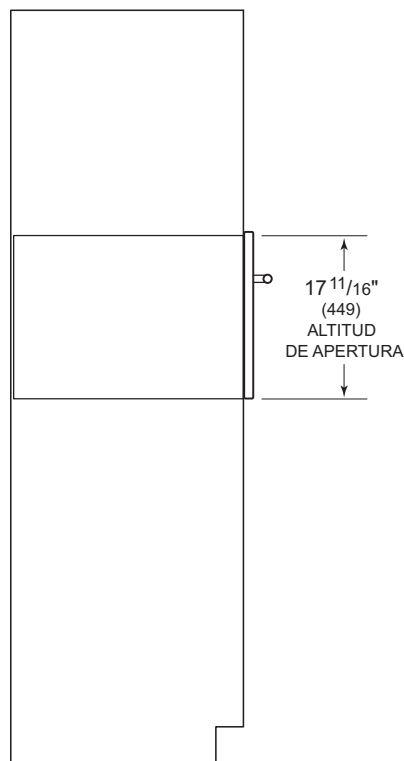
Conexión de drenaje

Horno de vapor con convección

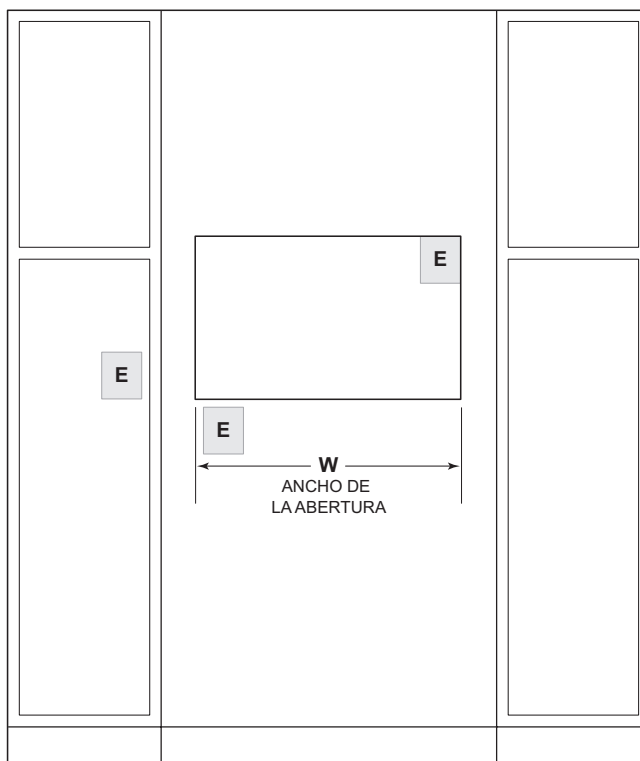
INSTALACIÓN ESTÁNDAR



VISTA SUPERIOR



VISTA LATERAL



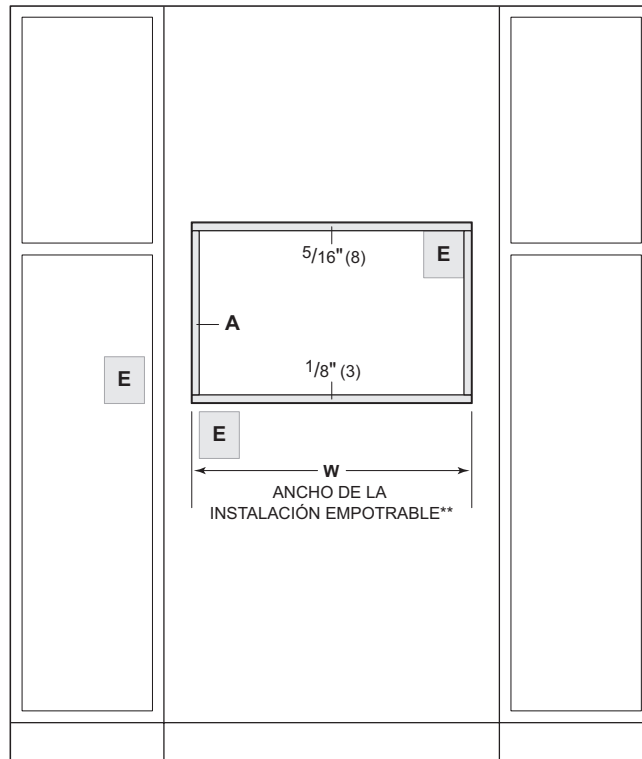
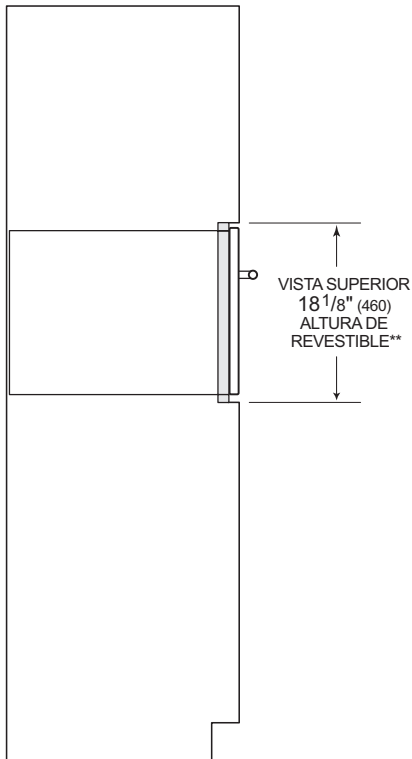
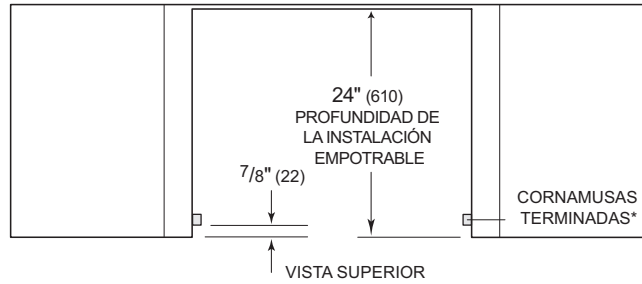
VISTA FRONTAL

NOTA: Es posible que la ubicación del suministro eléctrico al interior de la apertura requiera de un gabinete de mayor profundidad.

ANCHO DE LA ABERTURA	W
Modelo de 24"	22 1/8" (562)
Modelo de 30"	28 1/2" (724)

Horno de vapor con convección

INSTALACIÓN EMPOTRABLE



VISTA LATERAL

VISTA FRONTAL

* Será visible y debe tener un acabado que haga juego con los gabinetes.

**La dimensión especifica los márgenes mínimos.

NOTA: Es posible que la ubicación del suministro eléctrico al interior de la abertura requiera de un gabinete de mayor profundidad.

ANCHO DE LA ABERTURA	W	A
Modelo de 24"	23 ³ / ₄ " (603)	1 ³ / ₁₆ " (21)
Modelo de 30"	30 ¹ / ₈ " (765)	1 ³ / ₁₆ " (21)


Preparación

Antes de mover el horno, proteja el acabado del suelo y mantenga la puerta o puertas cerradas para evitar daños.

Use una plataforma rodante para mover la unidad cerca de la abertura. Retire y recicle los materiales de embalaje. No utilice la manija de la puerta del horno para levantarlo ni transportarlo.

CÓMO QUITAR LA PUERTA DEL HORNO

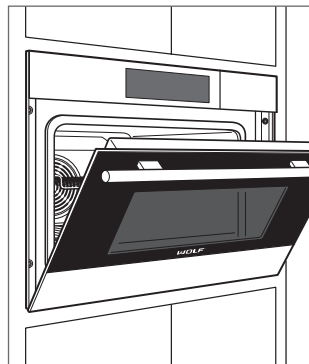
Para quitar la puerta del horno, ábrala completamente.

Gire los pestillos de las bisagras hacia adelante a la posición abierta. Ponga la puerta en la posición de descanso (en modelos sin manijas, presione y sostenga , luego levante y extraiga. Revise las siguientes ilustraciones.

Para volver a instalar, inserte las bisagras de la puerta en las aberturas del marco. Abra la puerta del horno completamente y gire ambos pestillos de las bisagras hacia atrás a la posición cerrada.



Pestillo de la bisagra de la puerta del horno



Puerta en la posición de descanso

Conexión eléctrica

⚠ ADVERTENCIA

Verifique que la alimentación esté desconectada de la caja eléctrica antes de proceder.

Si el suministro eléctrico se ubica en la abertura, la conexión eléctrica debe hacerse antes de colocar el horno en la abertura. Si el suministro eléctrico está en un gabinete anexo, la conexión eléctrica puede hacerse después de colocar el horno en la abertura.

- 1 Conecte el cable negro del electrodoméstico al cable negro (L1) del suministro eléctrico.
- 2 Conecte el cable rojo del electrodoméstico al cable rojo (L2) del suministro eléctrico.
- 3 Conecte el cable verde del electrodoméstico al cable verde/tierra.

Instalación

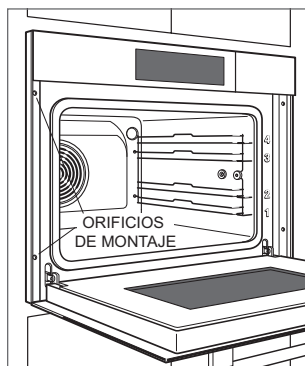
MODELOS CON PLOMERÍA

- 1 Coloque la unidad cerca de la cavidad de la encimera.
- 2 Retire la tapa roja de la línea de agua. Verifique que el empaque y el filtro sigan estando instalados.
- 3 Conecte el tubo de drenaje y la línea de suministro de agua a la unidad, luego asegure el tubo de drenaje con el tornillo de fijación adhesiva de la manguera.
- 4 Corte o cambie la cinta de línea de agua/drenaje y, de ser necesario, ajuste y luego rote la conexión de agua en la dirección deseada. Consulte la siguiente ilustración.
- 5 Conecte la conexión de agua al suministro de agua con el accesorio provisto, luego verifique que no haya fugas.
- 6 Conecte el tubo de drenaje de acuerdo con el código local. La conexión de drenaje aceptará conexiones de drenajes de 1" (25), 3/4" (19) y 5/8" (16). La conexión debe cortarse para adaptarse a conexiones de 3/4" (19) y 5/8" (16). Si la conexión es a un triturador de desperdicios alimenticios, retire el prepunzonado antes de hacer la conexión de drenaje. La conexión del tubo de drenaje debe estar 2" (51) debajo de la unidad y más de 4" (102) por encima del piso. Consulte la siguiente ilustración. Además, el drenaje debe encontrarse en el gabinete adjunto.
- 7 Coloque el horno en la abertura y deslice hacia atrás parcialmente. Verifique que el conducto, la línea de drenaje y el suministro de agua no estén torcidos o atrapados, luego deslice por completo el horno a su lugar.

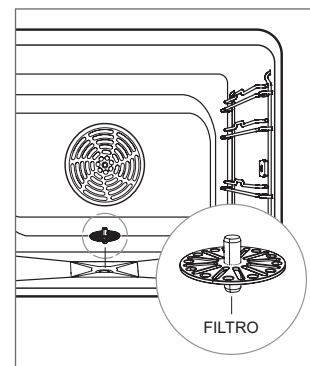
- 8 Localice los orificios de montaje en el borde lateral del horno, dos en cada lado. Taladre orificios guía de 1/16". Utilice los tornillos de montaje suministrados para fijar el horno a los muebles de cocina. Consulte la siguiente ilustración.
- 9 Retire todo el contenido de la unidad.
- 10 Retire la cinta de la salida de agua.
- 11 Inserte el filtro sobre la salida de agua. Consulte la siguiente ilustración.
- 12 Ejecute un ciclo de vapor y verifique que no haya fugas.

⚠ PRECAUCIÓN

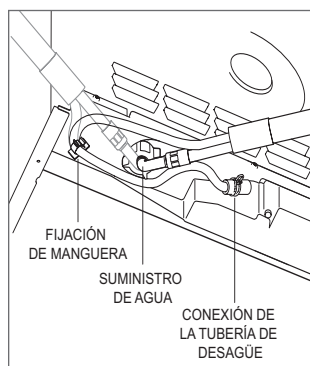
Si no se instalan los tornillos de montaje, el horno se puede volcar hacia adelante durante su uso.



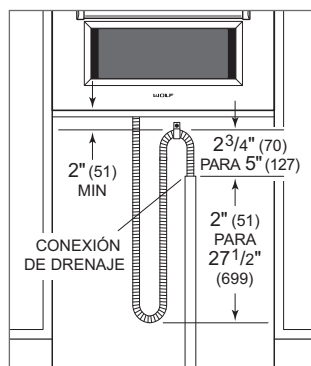
Instalación del horno



Ubicación del filtro



Conexión de agua



Conexión de drenaje

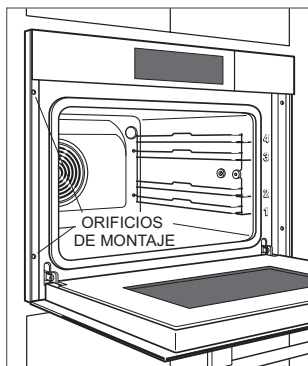
Instalación

MODELOS SIN PLOMERÍA

- 1 Coloque la unidad cerca de la cavidad de la encimera.
- 2 Coloque el horno en la abertura y deslice hacia atrás parcialmente. Verifique que el conducto, la línea de drenaje y el suministro de agua no estén torcidos o atrapados, luego deslice por completo el horno a su lugar.
- 3 Localice los orificios de montaje en el borde lateral del horno, dos en cada lado. Taladre orificios guía de $\frac{1}{16}$ ". Utilice los tornillos de montaje suministrados para fijar el horno a los muebles de cocina. Consulte la siguiente ilustración.

⚠ PRECAUCIÓN

Si no se instalan los tornillos de montaje, el horno se puede volcar hacia adelante durante su uso.



Instalación del horno

Solución de problemas

AVISO IMPORTANTE: Si el horno no funciona correctamente, siga estos pasos para resolver los problemas:

- Compruebe que el horno tenga corriente eléctrica.
- Compruebe que las conexiones eléctricas estén correctas.
- Si el horno no funciona correctamente, póngase en contacto con el centro de servicio autorizado de Wolf. No intente reparar el horno. Wolf no es responsable del servicio necesario para corregir una instalación defectuosa.

Table des matières

- 3** Four à vapeur et convection
- 4** Spécifications
- 8** Installation
- 11** Dépannage

Les caractéristiques et les spécifications peuvent être modifiées en tout temps sans préavis. Visitez wolfappliance.com/specs pour obtenir les renseignements les plus récents.

Remarque importante

Pour s'assurer que ce produit est installé et utilisé en toute sécurité et aussi efficacement que possible, prenez note des types de renseignements mis en évidence tout au long de ce guide :

REMARQUE IMPORTANTE met en évidence des renseignements qui sont particulièrement importants.

▲ MISE EN GARDE

Indique une situation où une blessure mineure ou des dommages au produit peuvent se produire si les directives ne sont pas respectées.

▲ AVERTISSEMENT

Décrit un danger qui peut causer une blessure grave ou la mort si les précautions ne sont pas respectées.

REMARQUE IMPORTANTE : Tout au long de ce guide, les dimensions entre parenthèses sont en millimètres à moins d'indication contraire.

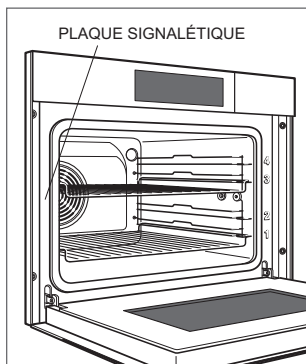
REMARQUE IMPORTANTE : Conservez ces directives pour l'inspecteur en électricité local.

Renseignements sur le produit

Des renseignements importants sur le produit, y compris les numéros de modèle et de série, se trouvent sur la plaque signalétique du produit. La plaque signalétique est située sur le côté gauche du cadre du panneau avant.

La porte du four doit être ouverte pour voir la plaque signalétique. Reportez-vous à l'illustration ci-dessous.

Si vous avez besoin de service, communiquez avec le service Wolf certifié par l'usine avec les numéros de modèle et de série. Pour obtenir le nom du centre de service Wolf certifié par l'usine le plus près de chez vous ou si vous avez des questions concernant l'installation, consultez la section Support technique de notre site Web, wolfappliance.com, ou appelez le service à la clientèle de Wolf au 800-222-7820.



Emplacement de la plaque signalétique

Exigences d'installation

Le four à vapeur et convection peut être installé dans une application standard ou affleurée. L'arrière du support de la base doit être ouvert pour accéder aux conduites d'alimentation en eau et d'évacuation et les acheminer. Reportez-vous à l'illustration ci-dessous.

Finissez les rebords de l'ouverture. Ils peuvent être visibles lorsque la porte est ouverte.

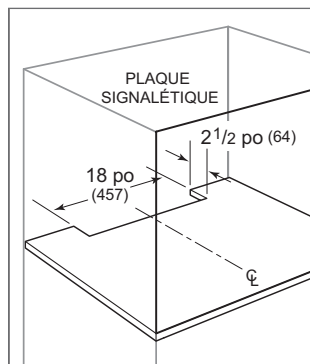
Pour les installations standards, la garniture frontale chevauche les montants et les rails. Reportez-vous au tableau ci-dessous.

Pour les installations à affleurement, un jeu minimum de $\frac{1}{8}$ po (3) est requis de tous les côtés. Pour assurer des jeux uniformes, chaque coin de l'ouverture doit mesurer exactement 90 degrés.

EXIGENCES D'INSTALLATION

Capacité minimum de support de la base	150 lb (68 kg)
--	----------------

CHEVAUCHEMENT DE LA GARNITURE	MODÈLE DE 24 PO	MODÈLE DE 30 PO
Dessus	$\frac{3}{16}$ po (5)	$\frac{3}{16}$ po (5)
Bas	0 po (0)	0 po (0)
Côtés	$\frac{5}{8}$ po (16)	$1\frac{1}{16}$ po (16)



Support de la base

Exigences électriques

L'installation doit se conformer à tous les codes électriques applicables.

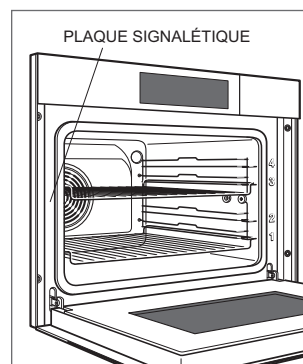
Pour faciliter l'installation, l'alimentation électrique du four doit être placée dans une armoire adjacente à portée de la canalisation.

La performance peut être compromise si l'alimentation électrique est inférieure à 240 volts.

Le four est fourni avec une canalisation composée de deux fils conducteurs chargés et d'un câonducteur mis à la terre. Le schéma de câblage couvrant le circuit de contrôle est fourni avec le four.

EXIGENCES ÉLECTRIQUES

Alimentation électrique	mise à la terre, 240/208 volts CA, 60 Hz
Service	circuit dédié de 20 ampères
Canalisation	4 pi (1,2 m)
Intensité électrique	18 ampères
Charge max. de connexion	4,2 kW.



Emplacement de la plaque signalétique

Exigences de plomberie

MODÈLES AVEC PLOMBERIE SEULEMENT

L'installation doit se conformer à tous les codes de plomberie applicables.

Le raccordement du tube d'évacuation doit se trouver à une distance d'au moins 2 po (51) sous l'unité et d'au moins 4 po (102) du sol. Localisez les raccords d'alimentation en eau et d'évacuation sous l'unité ou dans une armoire adjacente. Toute ouverture dans l'armoire adjacente doit respecter les exigences suivantes : la dimension la plus longue de l'ouverture ne doit pas dépasser 1 ½ po (38).

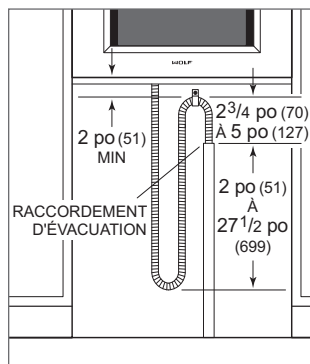
Les rebords de l'ouverture doivent être lisses et arrondis.

REMARQUE IMPORTANTE : L'emplacement de l'évacuation peut varier, mais doit se trouver à portée du tube ondulé.

Ne prolongez pas et ne réduisez pas la longueur du tube d'évacuation. Une boucle élevée dans la conduite d'évacuation est requise. Reportez-vous à l'illustration ci-dessous.

EXIGENCES DE PLOMBERIE

Connexion d'alimentation en eau	tube tressé de 6,5 pi (2 m) avec raccord de compression femelle de ¾ po
Raccordement d'évacuation	tube ondulé de 10 pi (3 m) avec
Pression	15 à 145 lb/po ² (1 à 10 bars)



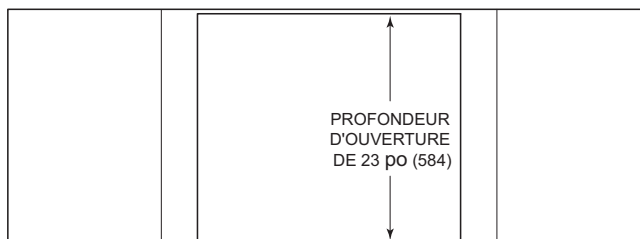
Raccordement d'évacuation

Reliez l'alimentation en eau à l'alimentation en eau froide de la résidence avec un robinet d'arrêt facilement accessible entre l'alimentation et l'unité.

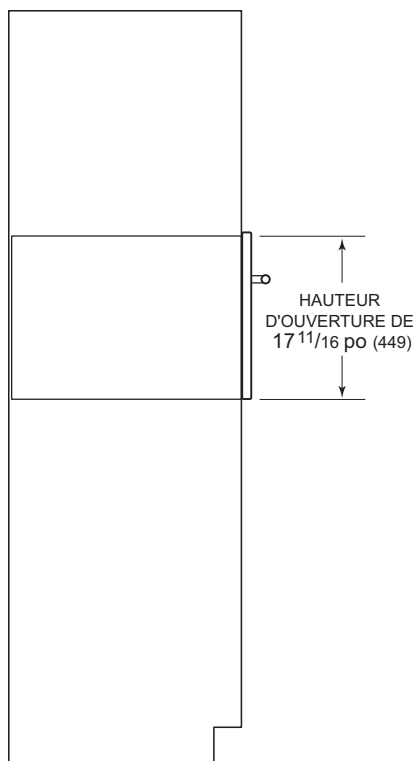
Purgez le tuyau d'alimentation en eau avant d'effectuer le dernier raccordement vers l'unité. Ceci éliminera tous les débris qui pourraient se trouver dans le tube suite à l'installation du nouveau tuyau d'alimentation en eau. Reliez le tube tressé de l'unité à l'alimentation en eau de la résidence au moyen du raccord fourni. Vérifiez que tous les raccords du tuyau d'alimentation en eau ne présentent pas de fuites.

Four à vapeur et convection

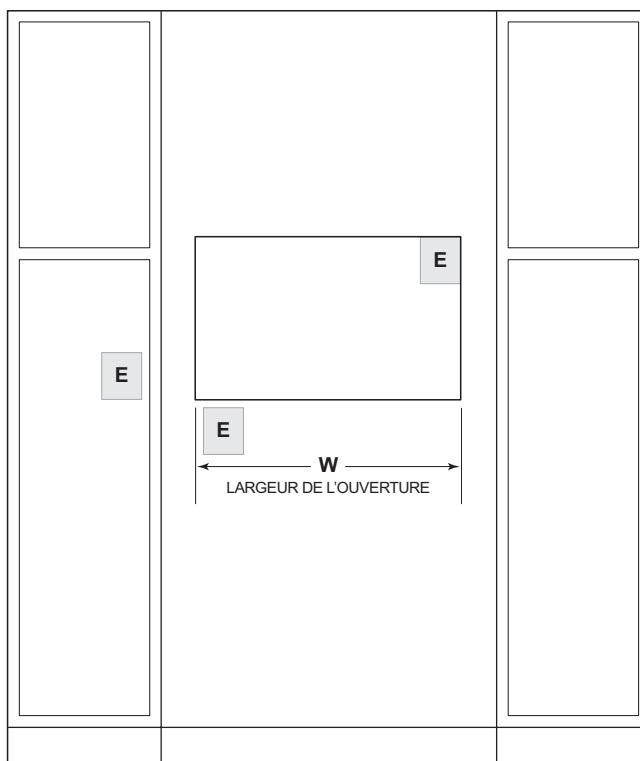
INSTALLATION STANDARD



VUE DE DESSUS



VUE DE PROFIL



VUE DE FACE

REMARQUE : L'emplacement de l'alimentation électrique dans l'ouverture peut exiger une profondeur d'armoire supplémentaire.

LARGEUR DE L'OUVERTURE

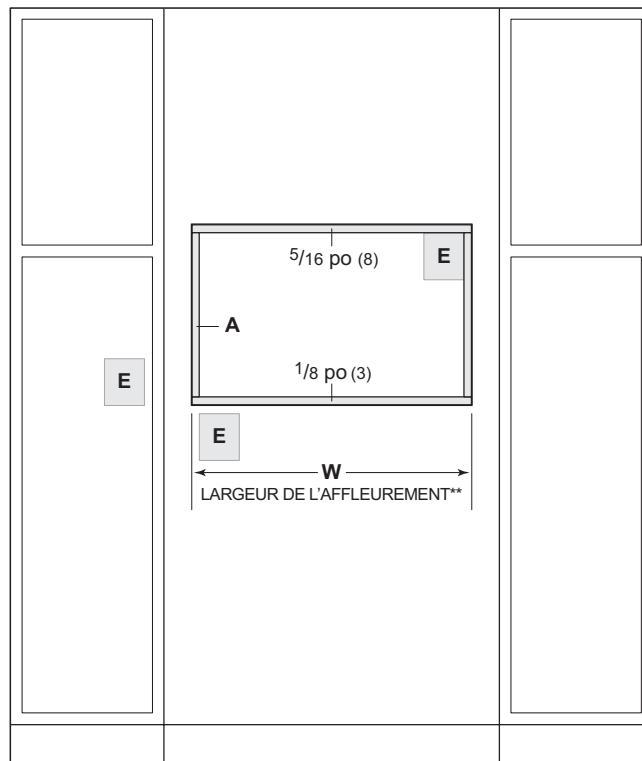
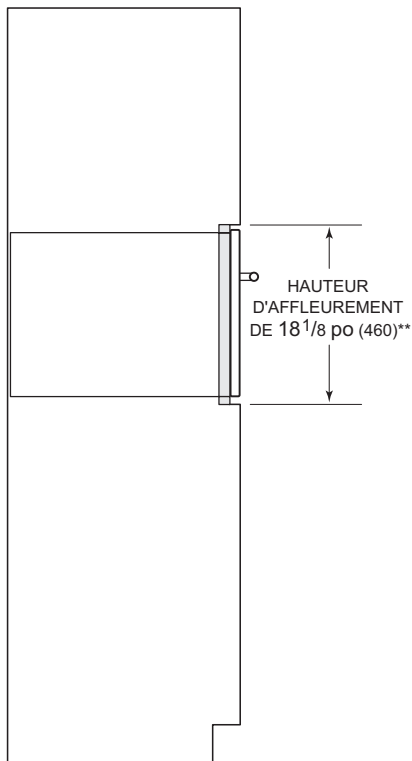
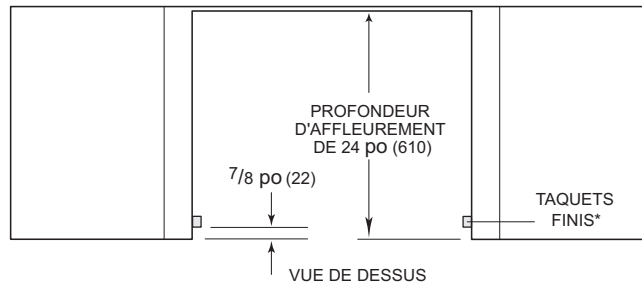
W

Modèle de 24 po 22¹/₈ po (562)

Modèle de 30 po 28¹/₂ po (724)

Four à vapeur et convection

INSTALLATION À AFFLEUREMENT



VUE DE PROFIL

VUE DE FACE

*Seront visibles et doivent avoir une finition correspondant à l'ébénisterie.

**La dimension fournit des jeux minimums.

REMARQUE : L'emplacement de l'alimentation électrique dans l'ouverture peut exiger une profondeur d'armoire supplémentaire.


LARGEUR DE L'OUVERTURE	W	A
Modèle de 24 po	23 3/4 po (603)	13/16 po (21)
Modèle de 30 po	30 1/8 po (765)	13/16 po (21)

Préparation

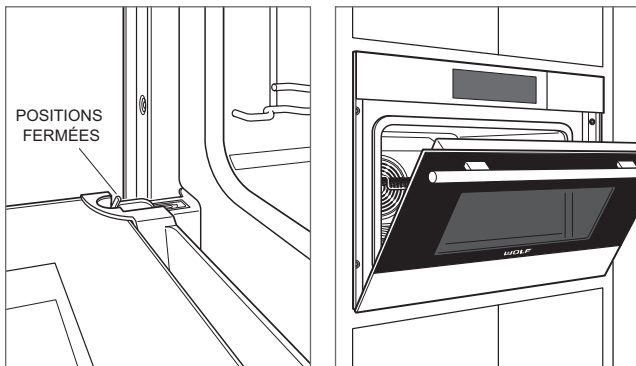
Avant de déplacer l'appareil, protégez le plancher fini et maintenez la porte du four fermée pour éviter tout dommage.

Utilisez un chariot à appareil pour déplacer l'unité près de l'ouverture. Retirez et recyclez les matériaux d'emballage. Ne soulevez pas et ne transportez pas le four par la poignée de porte.

RETRAIT DE LA PORTE DU FOUR

Pour retirer, ouvrez la porte du four complètement. Faites pivoter les deux loquets de charnière vers l'avant en position ouverte. Fermez la porte jusqu'à la position de repos (enfonchez la touche  pour les modèles sans poignée), puis soulevez-la vers le haut et l'extérieur. Reportez-vous aux illustrations ci-dessous.

Pour la remettre en place, insérez les charnières de la porte dans les ouvertures du cadre. Ouvrez la porte du four complètement et faites tourner les deux loquets de charnière vers l'arrière en position fermée.



Loquet de charnière de la porte du four

Position « repos » de la porte de four

Connexion électrique

⚠ AVERTISSEMENT

Assurez-vous que le courant est coupé à partir du coffret électrique avant de procéder.

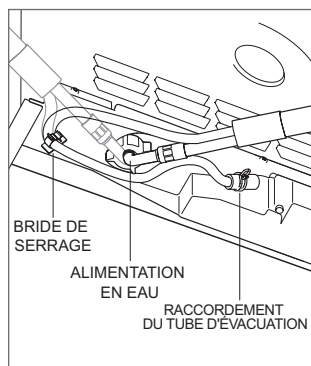
Si l'alimentation électrique est située dans l'ouverture, la connexion électrique doit être effectuée avant de placer le four dans l'ouverture. Si l'alimentation électrique est située dans une armoire adjacente, la connexion électrique peut être effectuée après avoir placé le four dans l'ouverture.

- 1 Reliez le fil noir de l'appareil au fil noir d'alimentation (L1).
- 2 Reliez le fil rouge de l'appareil au fil rouge d'alimentation (L2).
- 3 Reliez le fil vert de l'appareil au fil vert/de mise à la terre.

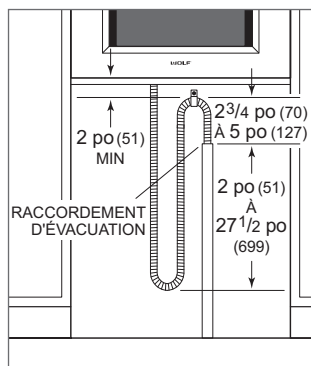
Installation

MODÈLES AVEC PLOMBERIE

- 1 Placez l'unité près de l'ouverture.
- 2 Retirez le capuchon rouge de la conduite d'alimentation en eau. Vérifiez que le joint et le filtre sont encore installés.
- 3 Reliez le tube d'évacuation et la conduite d'alimentation en eau à l'unité, puis fixez le tube d'évacuation avec la bride de serrage adhésive.
- 4 Coupez ou décalez le ruban de la conduite d'évacuation/ d'alimentation en eau, si nécessaire, puis faites pivoter la connexion d'alimentation en eau dans la direction voulue. Reportez-vous à l'illustration ci-dessous.
- 5 Reliez la connexion d'alimentation en eau à l'alimentation en eau avec le raccord fourni, puis vérifiez que l'installation ne présente pas de fuites.
- 6 Reliez le tube d'évacuation conformément au code local. La connexion d'évacuation convient à des connexions d'évacuation de 1 po (25), 3/4 po (19) et 5/8 po (16). La connexion doit être coupée pour recevoir des connexions de 3/4 po (19) et 5/8 po (16). En cas de connexion avec un broyeur de déchets, retirez l'alvéole défonçable avant d'effectuer la connexion d'évacuation. Le raccordement du tube d'évacuation doit se trouver à une distance de 2 po (51) sous l'unité et de plus de 4 po (102) du sol. Reportez-vous à l'illustration ci-dessous. L'évacuation peut aussi être située dans une armoire adjacente.



Connexion d'alimentation en eau

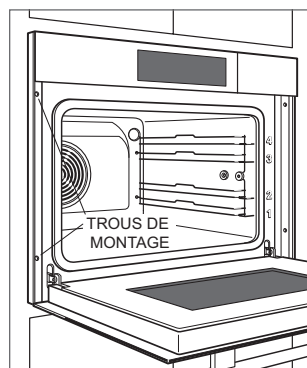


Raccordement d'évacuation

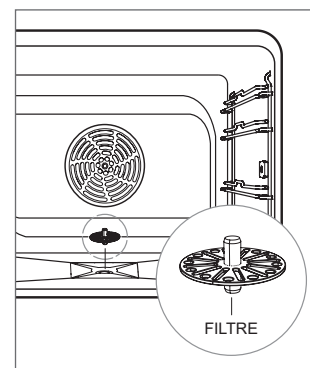
- 7 Placez le four dans l'ouverture et poussez-le partiellement vers le fond. Vérifiez que la canalisation, la conduite d'évacuation et la conduite d'alimentation en eau ne sont pas tordues ou coincées, puis glissez le four vers l'arrière complètement.
- 8 Repérez les trous de fixation sur la moulure latérale du four, deux de chaque côté. Percez des avant-trous de 1/16 po. Utilisez les vis de montage fournies pour fixer le four à l'armoire. Reportez-vous à l'illustration ci-dessous.
- 9 Retirez tout article qui se trouve dans l'unité.
- 10 Retirez le ruban de la sortie d'eau.
- 11 Insérez le filtre sur la sortie d'eau. Reportez-vous à l'illustration ci-dessous.
- 12 Lancez un cycle de vapeur et assurez-vous que l'installation ne présente pas de fuites.

⚠ MISE EN GARDE

Si les vis de montage ne sont pas installées, le four risque de basculer vers l'avant pendant l'utilisation.



Installation du four



Emplacement du filtre

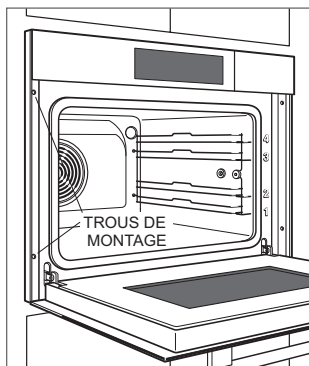
Installation

MODÈLES SANS PLOMBERIE

- 1 Placez l'unité près de l'ouverture.
- 2 Placez le four dans l'ouverture et poussez-le partiellement vers le fond. Vérifiez que la canalisation, la conduite d'évacuation et la conduite d'alimentation en eau ne sont pas tordues ou coincées, puis glissez le four vers l'arrière complètement.
- 3 Repérez les trous de fixation sur la moulure latérale du four, deux de chaque côté. Percez des avant-trous de $\frac{1}{16}$ po. Utilisez les vis de montage fournies pour fixer le four à l'armoire. Reportez-vous à l'illustration ci-dessous.

▲ MISE EN GARDE

Si les vis de montage ne sont pas installées, le four risque de basculer vers l'avant pendant l'utilisation.



Installation du four

Dépannage

REMARQUE IMPORTANTE : Si le four ne fonctionne pas correctement, suivez les étapes de dépannage suivantes :

- Vérifiez l'alimentation électrique du four.
- Vérifiez les connexions électriques.
- Si le four ne fonctionne pas correctement, communiquez avec le centre de service Wolf certifié par l'usine. Ne tentez pas de réparer le four. Wolf n'est pas responsable du service requis pour corriger une installation défectueuse.



WOLF APPLIANCE, INC. P.O. BOX 44848 MADISON, WI 53744 WOLFAPPLIANCE.COM 800.222.7820

9052127 REV-A

7/2022

