





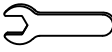

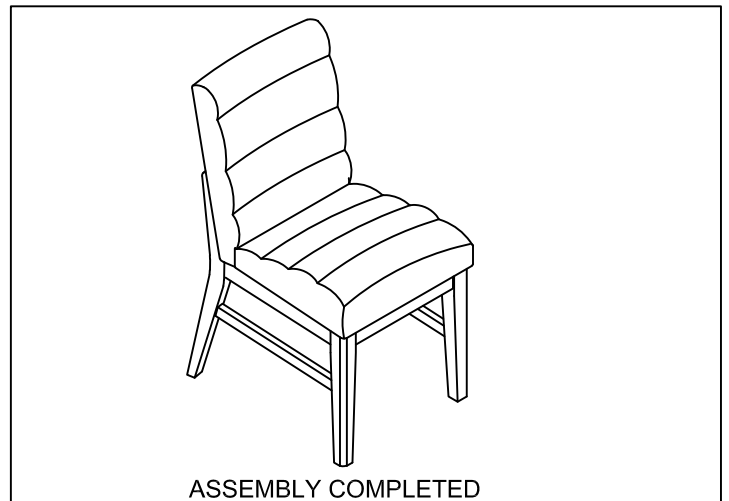
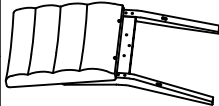
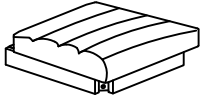
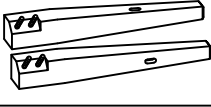




WARNING: To avoid alignment issue, please don't tighten the screws unless all legs are adjusted at the same level.

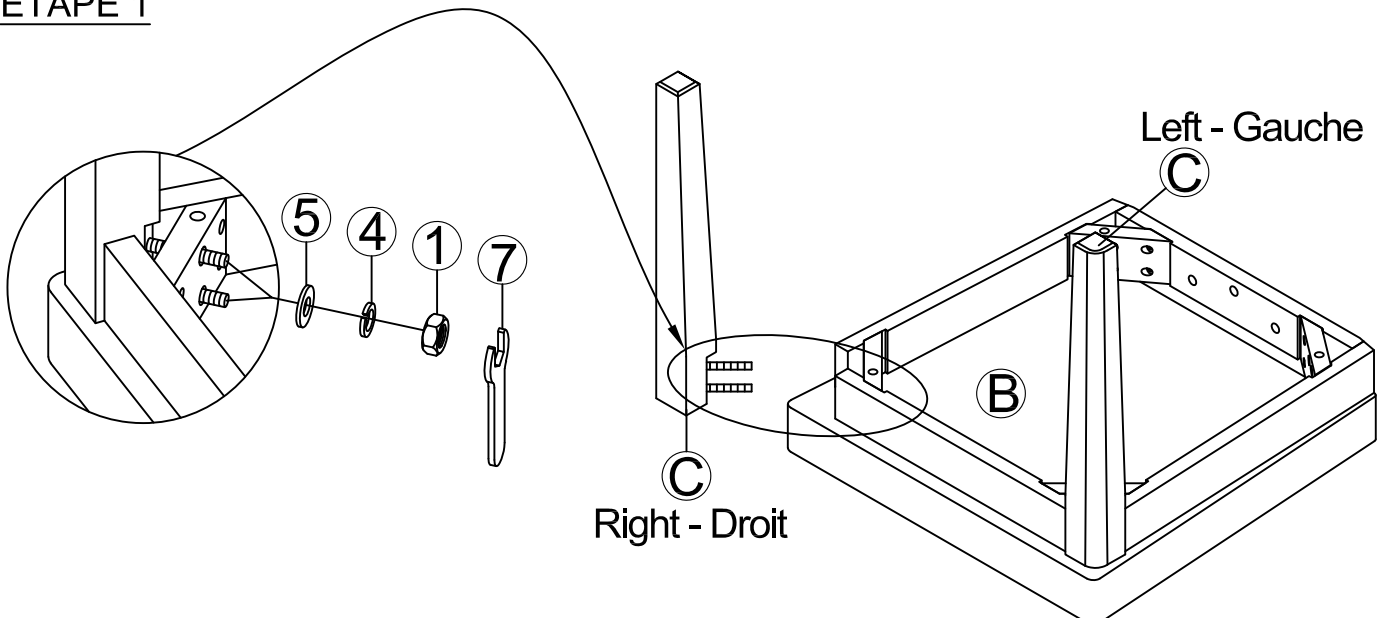
HARDWARE LIST/ LISTE DE QUINCAILLERIE			
1	Hex-Nut $\phi 5/16"$		4 pcs
	Ecrou hexagonal $\phi 5/16"$		4 pièces
2	Short Bolt $\phi 1/4" \times 45$ mm		3 pcs
	Boulon $\phi 1/4" \times 45$ mm		3 pièces
3	Long Bolt $\phi 1/4" \times 90$ mm		4 pcs
	Boulon $\phi 1/4" \times 90$ mm		4 pièces
4	Spring Washer $\phi 5/16" \times 12$ mm		11 pcs
	Rondelle de ressort $\phi 5/16" \times 12$ mm		11 pièces
5	Flat Washer $\phi 5/16" \times 19$ mm		11 pcs
	Rondelle plate $\phi 5/16" \times 19$ mm		11 pièces
6	Allen Key 58 x 23 x 4 mm		1 pc
	Clé Allen 58 x 23 x 4 mm		1 pièce
7	Wrench 12 x 75 mm		1 pc
	Clé 12 x 75 mm		1 pièce
8	Screw $\phi 8 \times 50$ mm		4 pcs
	Vis $\phi 8 \times 50$ mm		4 pièces



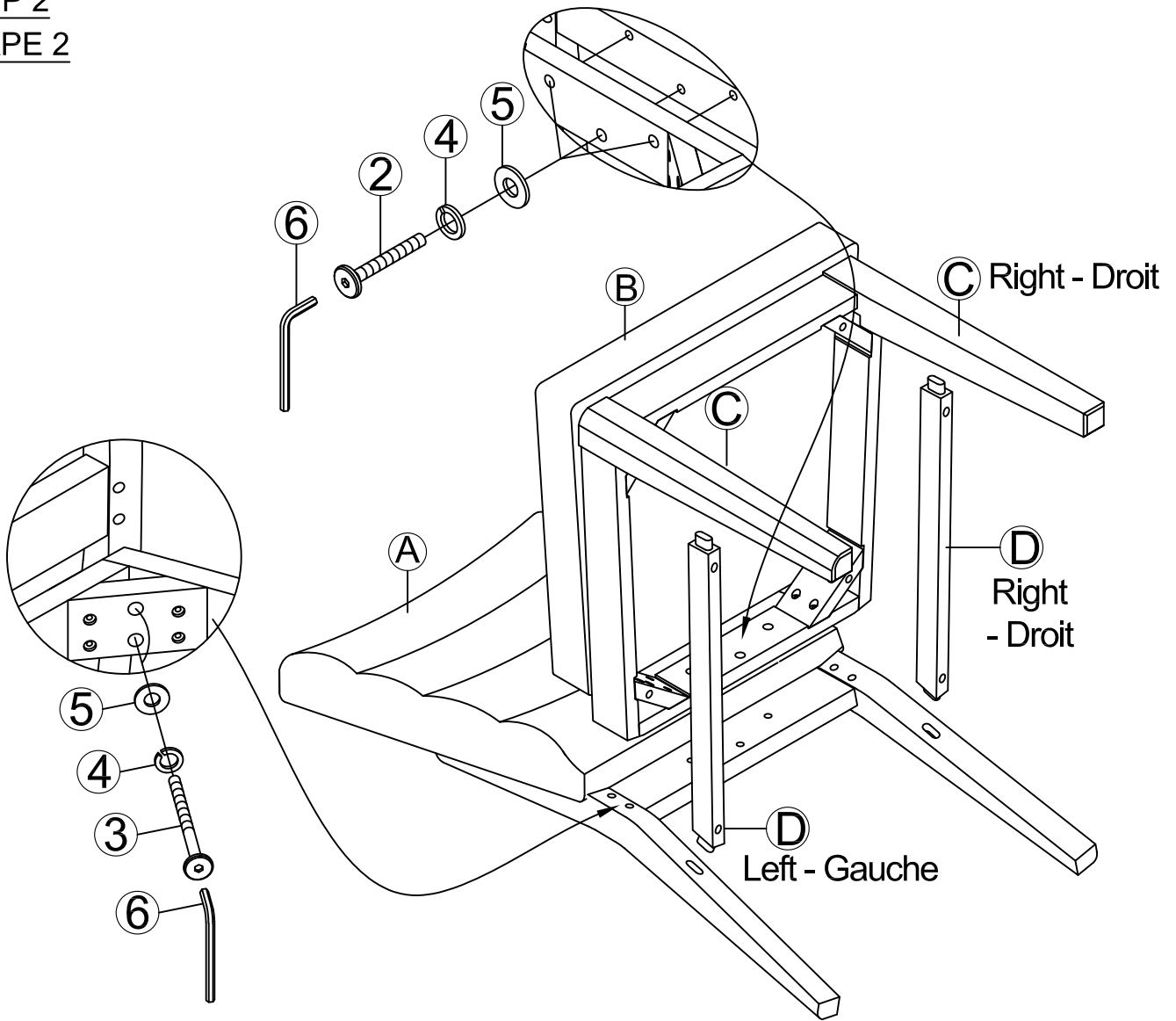
PART LIST/LISTE DE PIÈCES			QTY'/ QTÉ
A	CHAIR BACK		1 PC
	DOSSIER DE CHAISE		1 PIÈCE
B	SEAT		1 PC
	SIÈGE		1 PIÈCE
C	FRONT LEG (LEFT - RIGHT)		2 PCS
	PIEDS AVANT (GAUCHE - DROIT)		2 PIÈCES
D	SIDE STRETCHER (LEFT - RIGHT)		2 PCS
	BARREAU (GAUCHE - DROIT)		2 PIÈCES

TOOLS REQUIRED (NOT PROVIDED)	
Phillips Screwdriver	

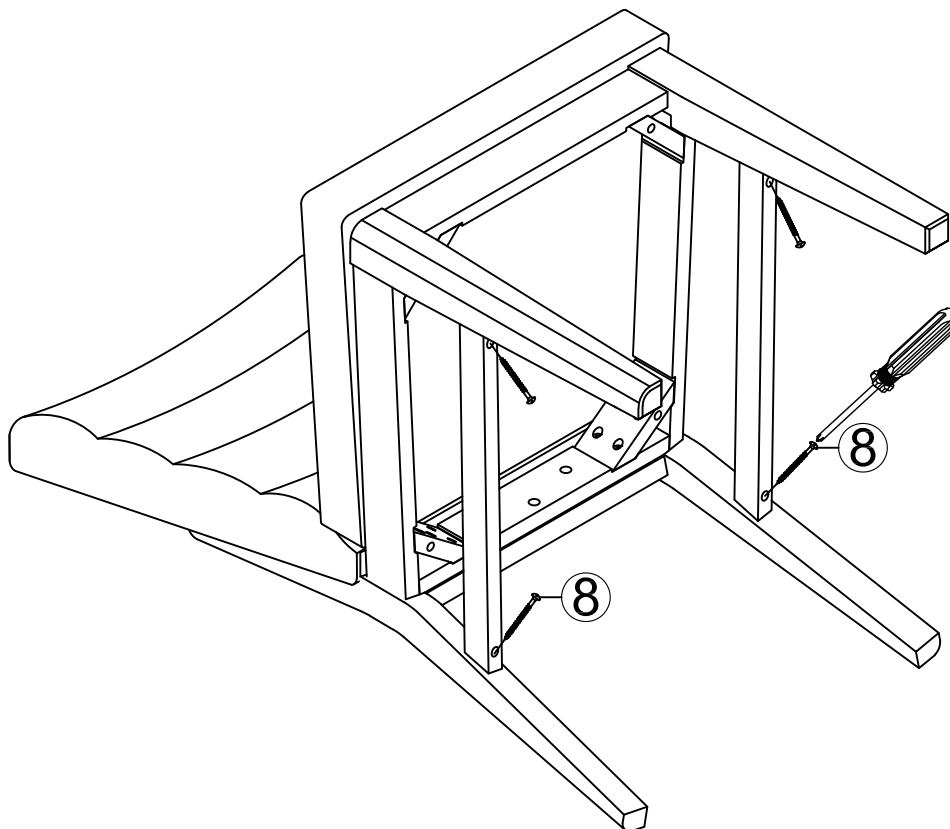
STEP 1 ÉTAPE 1



STEP 2
ÉTAPE 2



STEP 3
ÉTAPE 3



MADE IN VIETNAM
FABRIQUÉ AU VIETNAM