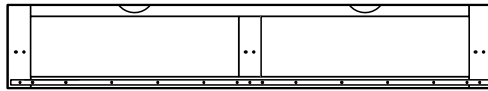
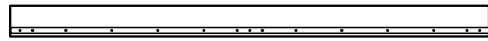


1A Parts in this Box 1

Pièces dans cette boîte 1



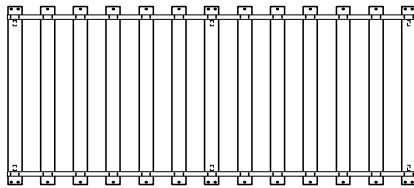
Front Panel
Panneau frontal **x 1**



Back Rail
Rail arrière **x 1**

1B Parts in this Box 2

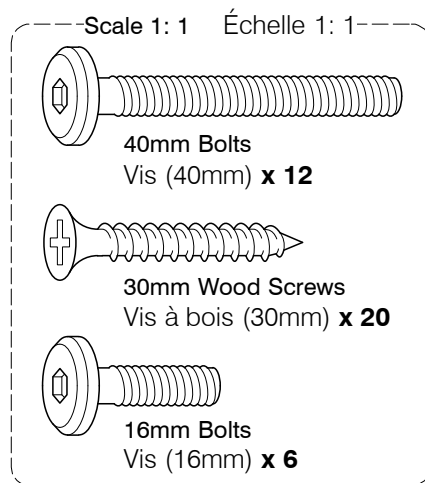
Pièces dans cette boîte 2



Set of Slats
Ensemble de lattes **x 1**

1C Hardware in this Box 1

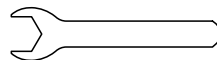
Quincaillerie dans la boîte 1



Metal Bracket
Crochets de métal **x 3**



Long Allen Key
Longue clef allen **x 1**



12mm Wrench
Clef plate (12mm) **x 1**



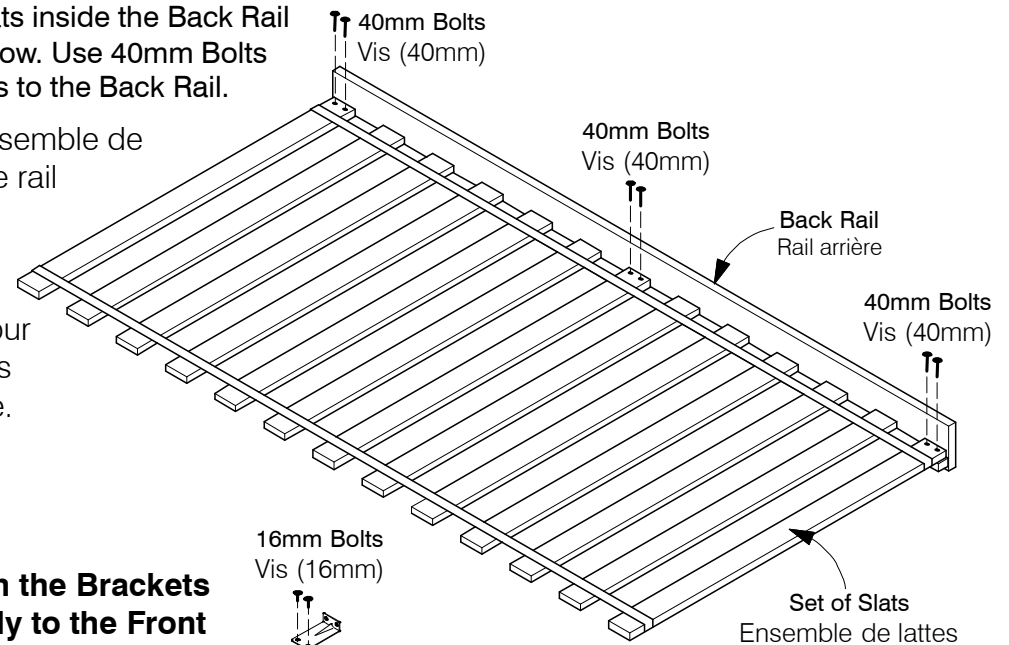
Wheel
Roue **x 6**

1D Layout the parts and Bolt the Slats to the Back Rail

Étendre les pièces et visser les lattes au rail arrière

Lay set of Slats inside the Back Rail as shown below. Use 40mm Bolts to fix the Slats to the Back Rail.

Placer un ensemble de lattes dans le rail arrière tel qu'illustré. Utiliser les vis 40mm pour fixer les lattes au rail arrière.

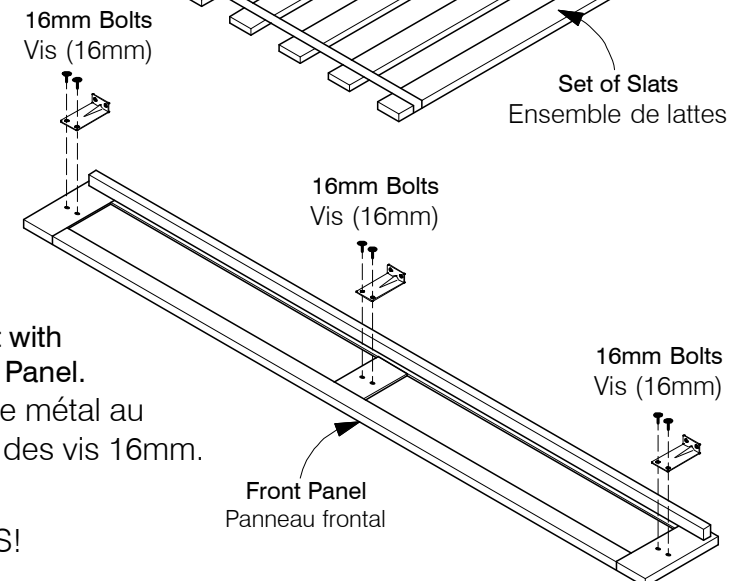


1E Attach the Brackets loosely to the Front Panel

Attacher les crochets lâches au panneau avant.

Attach the Metal Bracket with 16mm Bolts to the Front Panel. Attacher les crochets de métal au panneau avant à l'aide des vis 16mm.

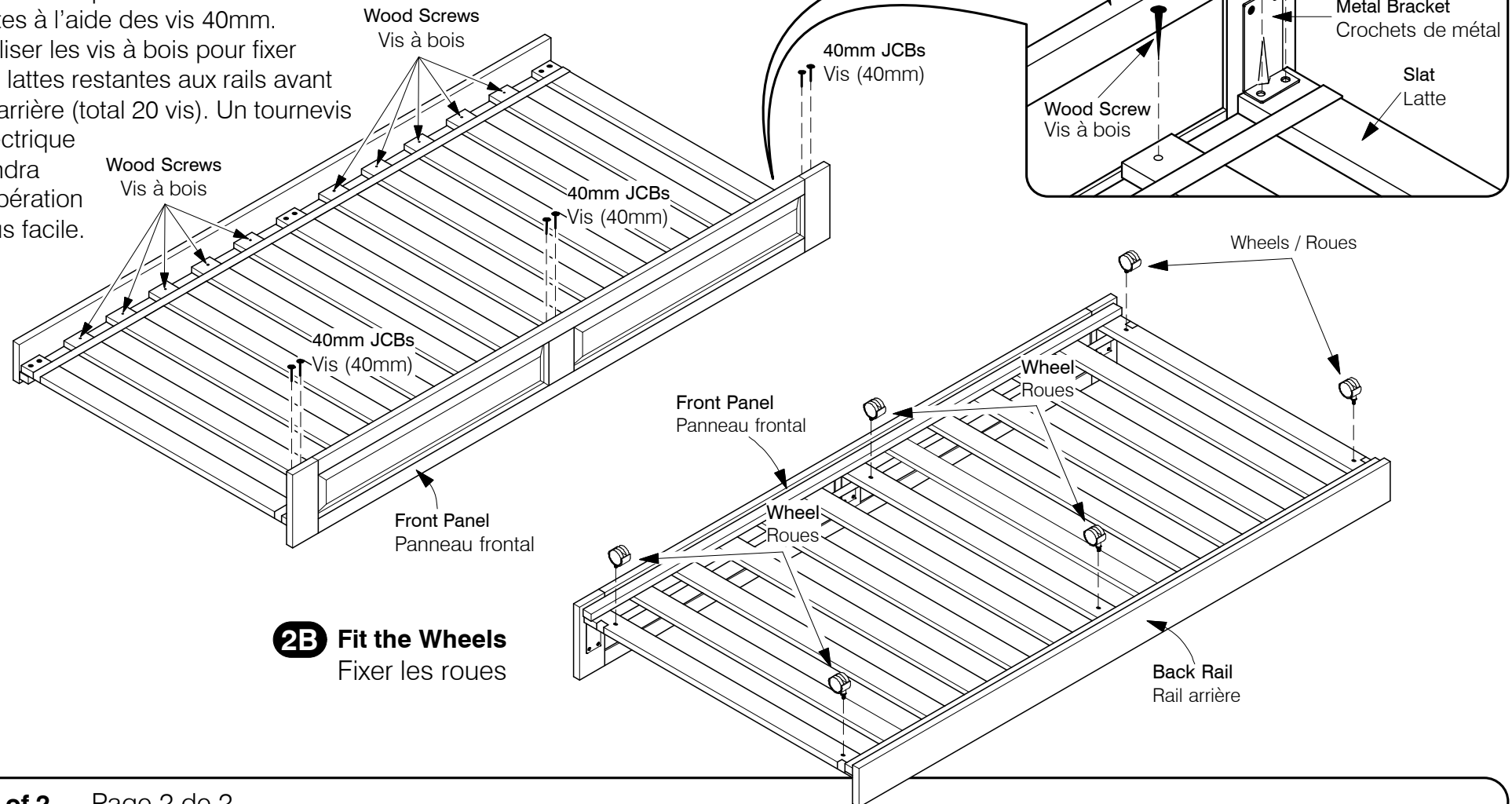
Leave the Bolts loose! Laisser ces vis LÂCHES!



2A Attach the Front Panel to the Slats Attacher le panneau avant aux lattes

Attach the Front Panel with 40mm Bolts to the Slats. Use the Wood Screws to fix remaining slats to the Front and Back Rail (total 20 screws.) An electric screwdriver will make this much easier.

Attacher le panneau avant aux lattes à l'aide des vis 40mm. Utiliser les vis à bois pour fixer les lattes restantes aux rails avant et arrière (total 20 vis). Un tournevis électrique rendra l'opération plus facile.



2B Fit the Wheels
Fixer les roues