



Additional Information for Range Hoods meeting ADA Compliance

Broan, NuTone and Venmar branded residential range hoods can be installed to comply with Sections 308 and 309 of ADA Guidelines, when used with appropriately mounted controls installed at 15" to 48" above the floor and control access should not require reaching over a cooking appliance.

The following range hoods can work in an ADA Compliant situation when the range hood is wired to operate from a dedicated, standard electrical wall switch. To facilitate this application, share the information on the following pages with your electrician when preparing for the installation.

THIS PROCEDURE APPLIES TO THE RANGE HOOD SERIES LISTED AT THE BOTTOM OF THIS PAGE

Information supplémentaire concernant la conformité des hottes de cuisinière aux normes de l'ADA (*Americans with Disabilities Act*)

Les hottes de cuisinière résidentielles de marques Broan, NuTone et Venmar peuvent être installées en conformité avec les Sections 308 et 309 des directives de l'ADA. Pour être conformes, elles doivent être reliées à une commande murale qui est installée entre 15 po et 48 po (38 cm à 114 cm) au-dessus du plancher et qui est accessible sans avoir à passer au-dessus d'une surface de cuisson.

Les modèles de hottes suivants peuvent être conformes lorsque la hotte est branchée de façon à être actionnée au moyen d'une commande murale standard dédiée. Pour faciliter ce type d'installation, partager l'information des pages suivantes avec votre électricien lors de la préparation de l'installation.

CETTE PROCÉDURE CONVIENT AUX HOTTES DE CUISINIÈRE DES SÉRIES SUIVANTES :

Broan: BCSEK1, BKSJ1, BQSEN1, CLSC2, CRSF1

NuTone: AHSL1, AVSF1, AVSF1-2, NQSEN1

Venmar Chef: VCQSEN1

ADA HIGH VOLTAGE WIRING INSTRUCTIONS FOR SINGLE BLOWER RANGE HOODS WITH LED MODULES OR LED BULBS AND ROCKER SWITCH CONTROL

⚠ WARNING

For residential (domestic) installation only. Before proceeding, switch power off at service panel and lock service disconnecting means to prevent power from being switched on accidentally. Installation work and electrical wiring must be done by qualified person(s) in accordance with all applicable codes and standards, including fire-rated construction codes and standards. Also, it is recommended to wear safety glasses and gloves.

THIS PROCEDURE APPLIES TO THE FOLLOWING RANGE HOOD SERIES

Broan Series: BCSEK1, BKSJ1, BQSEN1, CLCS2 and CRSF1
 NuTone Series: AHSL1, AVSF1, AVSF1-2 and NQSEN1
 Venmar Chef Series: VCQSEN1

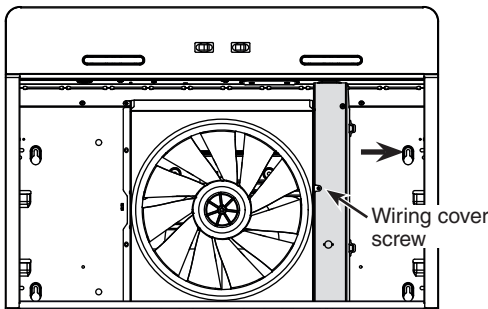
RANGE HOOD TYPES

B1C1L, B1C2L, B2C1L and B2C2L

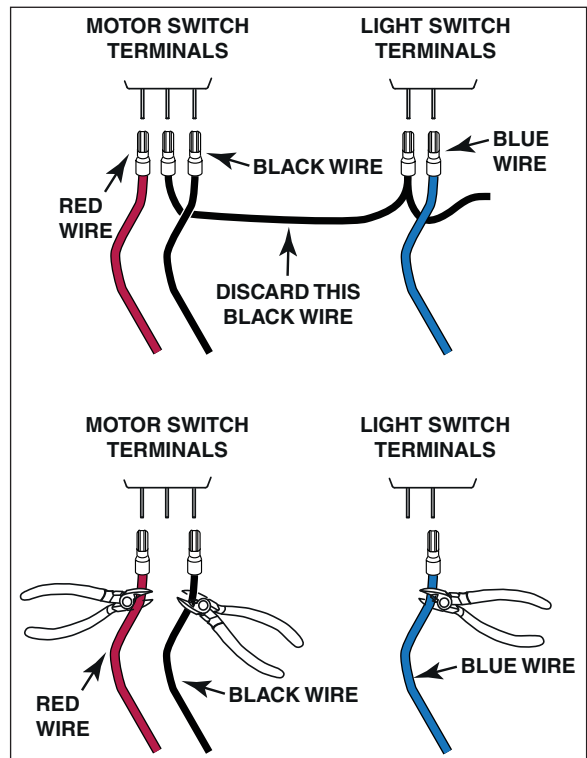
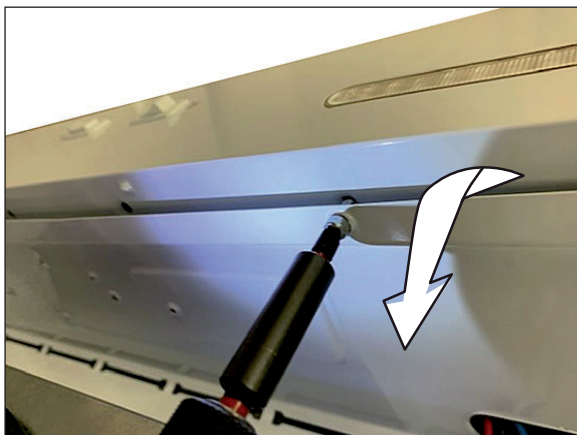
ACCESS TO RANGE HOOD CONTROL PANEL CONNECTIONS

NOTE: The illustrations in this procedure are generic; some hood details may slightly differ from the hood you have on hand but the procedure itself applies to all single blower range hoods listed in this document.

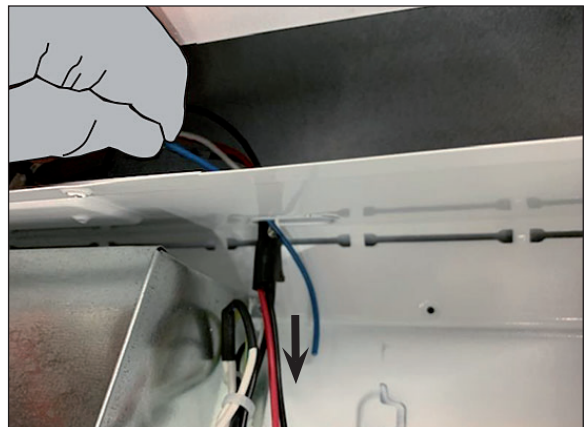
- ❶ Remove filters from the hood and set them aside.
- ❷ Remove the wiring cover (shaded part in illustration below) retaining screw. Slide the wiring cover out of the hood and set it aside with its screw.
- ❸ Label, then disconnect the RED and the BLACK wires from motor switch terminals, and the BLUE wire from the light switch terminal. Disconnect from the motor switch terminal and from the light switch terminal the BLACK wire and discard it. Cut off and discard the connectors from the RED, the BLACK and the BLUE wires.



- ❹ Remove and set aside the 4 front screws retaining the electrical panel cover plate to the hood. Open the electrical panel cover.



- ❺ Push the end of the BLUE wire through the electrical panel cover plate opening. Pull the RED and BLACK motor wires through the electrical panel cover plate opening.



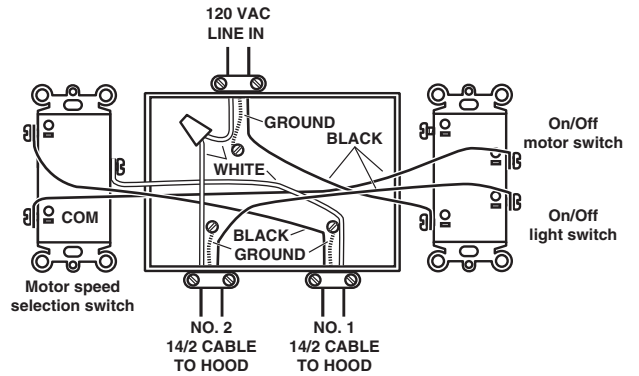
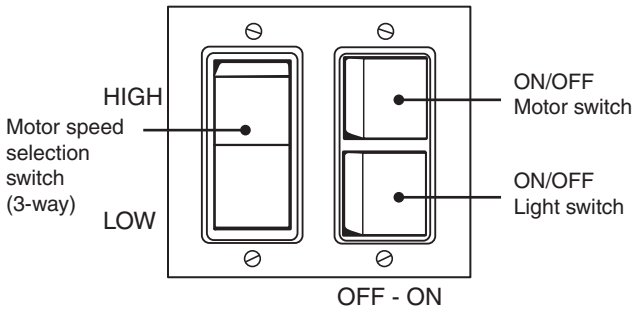
- ❻ Close the electrical panel cover using 4 screws previously removed in step ❸.

To suit your needs, there are 2 ways to wire the ADA HAWSK3 to these range hoods: 120 VAC power cable entering the switch box (page 2) and 120 VAC power cable entering the range hood (page 3).

CAUTION

Only use switches included in HAWSK3 ADA kit. Only use wires suitable for at least 90°C (194°F).

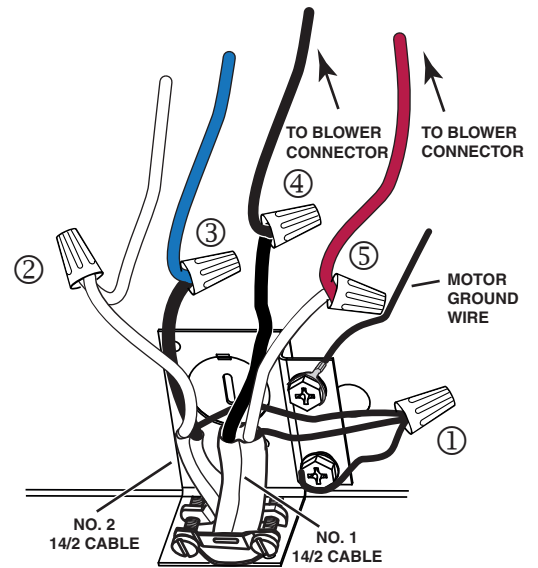
NOTE: Do not use the green screw and the ADA wire harness included in HAWSK3 ADA kit.



Install 2 included rocker switches at a convenient place for the user. Feed the switch box with 120 VAC house wiring and use two 14/2 cable to wire it to the range hood (see diagram above).

NOTE: Use appropriate wire nuts for all connections.

- ① Insert both 14/2 cable coming from switches in the hood through an UL approved wire clamp. With a short ground wire (not provided), connect all ground wires together as shown at right. Connect the other end of the short ground wire to the GREEN ground screw.
- ② Connect WHITE wire from no. 2 14/2 cable to WHITE wire from range hood wiring.
- ③ Connect BLACK wire from no. 2 14/2 cable to BLUE wire (light) coming from electrical panel cover plate opening.
- ④ Connect BLACK wire from no. 1 14/2 cable to BLACK wire (high speed) coming from blower connector.
- ⑤ Connect WHITE wire from no. 1 14/2 cable to RED wire (low speed) coming from blower connector.

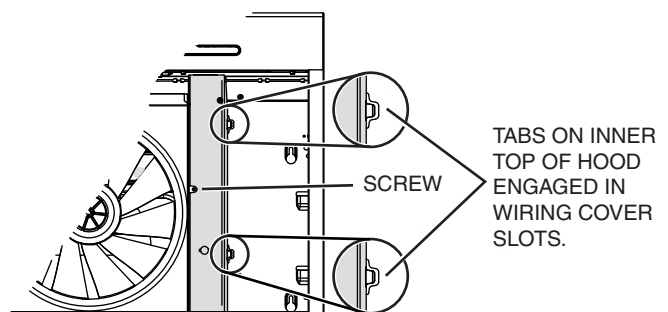


Once all the connections are done, finalize the installation by reversing steps ② to ① on first page.

NOTE: Be careful while reinstalling the wiring cover to the hood.

CAUTION

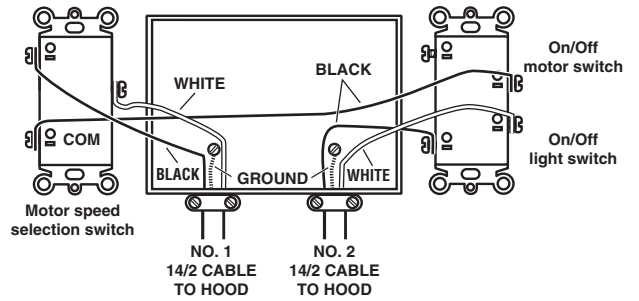
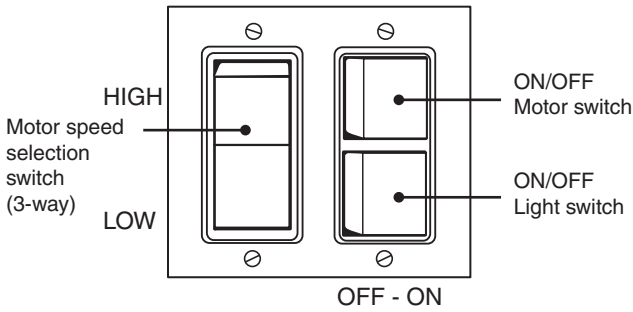
Ensure both tabs on inner top of hood are engaged in their corresponding slots in wiring cover. Also, take care not to pinch wires while reinstalling wiring cover.



CAUTION

Only use switches included in HAWSK3 ADA kit. Only use wires suitable for at least 90°C (194°F).

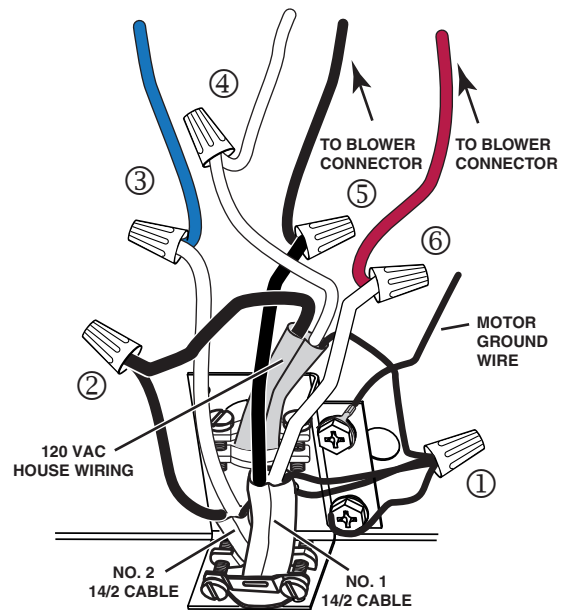
NOTE: Do not use the green screw and the ADA wire harness included in HAWSK3 ADA kit.



Install 2 included rocker switches at a convenient place for the user. Use two 14/2 cable to wire it to the range hood (see diagram above).

NOTE: Use appropriate wire nuts for all connections.

- ① Insert both 14/2 cable coming from switches in the hood through an UL approved wire clamp. Insert 120 VAC house wiring in the hood through another UL approved wire clamp. With a short ground wire (not provided), connect all ground wires together as shown at right. Connect the other end of the short ground wire to the GREEN ground screw.
- ② Connect BLACK wire from no. 2 14/2 cable to BLACK wire from 120 VAC house wiring.
- ③ Connect WHITE wire from no. 2 14/2 cable to BLUE wire (light) coming from electrical panel cover plate opening.
- ④ Connect WHITE wire from 120 VAC house wiring to range hood WHITE wire.
- ⑤ Connect BLACK wire from no. 1 14/2 cable to BLACK wire (high speed) coming from blower connector.
- ⑥ Connect WHITE wire from no. 1 14/2 cable to RED wire (low speed) coming from blower connector.

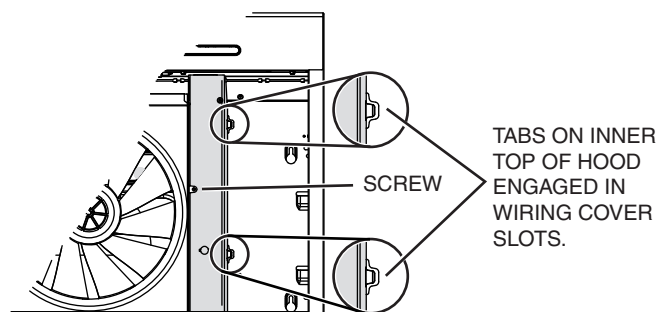


Once all the connections are done, finalize the installation by reversing steps ② to ① on first page.

NOTE: Be careful while reinstalling the wiring cover to the hood.

CAUTION

Ensure both tabs on inner top of hood are engaged in their corresponding slots in wiring cover. Also, take care not to pinch wires while reinstalling wiring cover.



INSTRUCTIONS DE CÂBLAGE ADA HAUTE TENSION ENTRE LES HOTTES À VENTILATEUR SIMPLE, MUNIES DE MODULES OU D'AMPOULES DEL ET D'INTERRUPTEURS À BASCULE AVEC DES COMMANDES MURALES

⚠ AVERTISSEMENT

Uniquement pour une installation résidentielle (domestique). Avant de commencer, coupez le courant au panneau d'alimentation et verrouillez-en l'accès afin d'éviter sa remise en marche accidentelle. Les travaux d'installation et de raccordement électrique doivent être effectués par une personne qualifiée, conformément aux codes et aux standards de construction, incluant ceux concernant la protection contre les incendies. Aussi, il est recommandé de porter des lunettes et des gants de sécurité.

CETTE PROCÉDURE S'APPLIQUE AUX HOTTES À VENTILATEUR SIMPLE SUIVANTES :

Séries Broan: BCSEK1, BKSJ1, BQSEN1, CLSC2 et CRSF1

Séries NuTone: AHSL1, AVSF1, AVSF1-2 et NQSEN1

Série Venmar Chef: VCQSEN1

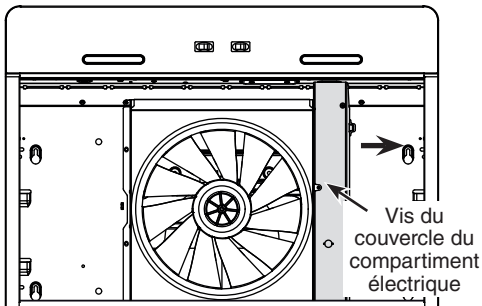
TYPES DE HOTTES

B1C1L, B1C2L, B2C1L et B2C2L

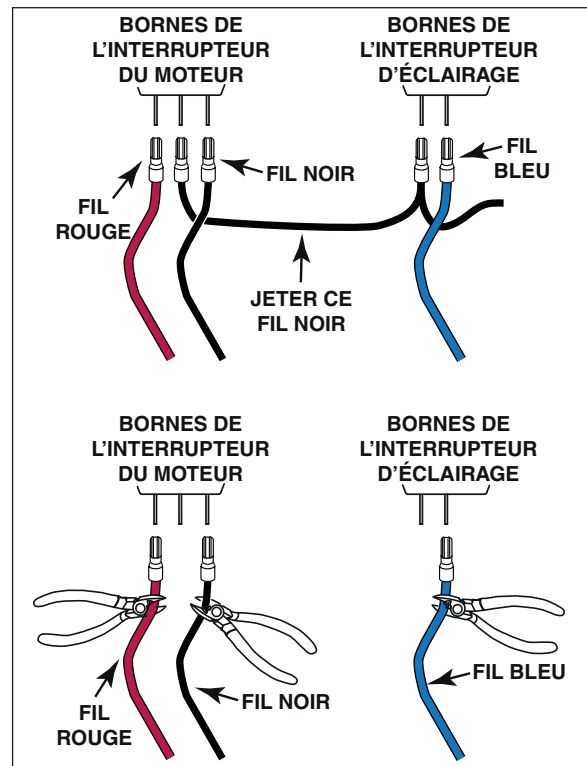
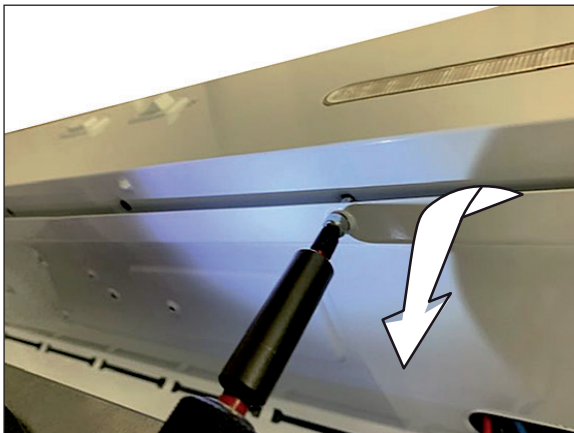
ACCÈS AUX CONNEXIONS DU PANNEAU DE COMMANDE

NOTE: Les illustrations de cette procédure sont génériques; certains détails peuvent différer légèrement de la hotte que vous avez en main, cependant cette procédure s'applique à toutes les hottes à ventilateur simple citées dans ce document.

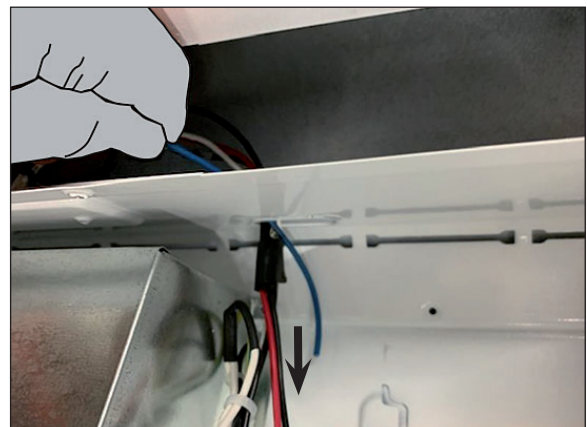
- Retirer les deux filtres de la hotte et les mettre de côté.
- Retirer la vis de retenue du couvercle du compartiment électrique (en gris dans l'illustration ci-dessous). Glisser le couvercle hors de la hotte et le mettre de côté avec sa vis.
- Étiqueter puis déconnecter le fil ROUGE et le fil NOIR des bornes de l'interrupteur du moteur, ainsi que le fil BLEU de la borne de l'interrupteur d'éclairage. Déconnecter le fil NOIR de la borne de l'interrupteur du moteur et de la borne de l'interrupteur d'éclairage, puis jeter ce fil. Couper et se défaire des connecteurs du fil ROUGE, du fil NOIR et du fil BLEU.



- Retirer et mettre de côté les 4 vis avant retenant le couvercle du panneau de contrôle à la hotte. Ouvrir le couvercle du panneau de contrôle.



- Passer le bout du fil BLEU à travers l'ouverture du couvercle du panneau de contrôle. Tirer les fils ROUGE et NOIR du moteur à travers l'ouverture du couvercle du panneau de contrôle.



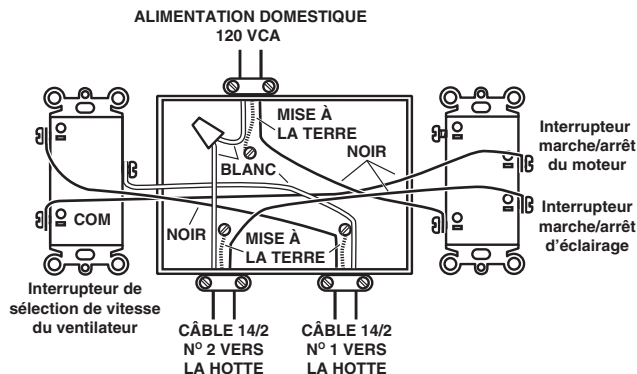
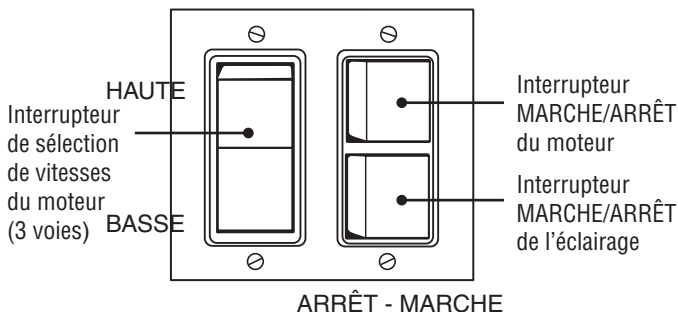
- Fermer le couvercle du panneau de contrôle à l'aide des 4 vis retirées précédemment à l'étape 3.

Pour répondre à vos besoins, il existe 2 façons de raccorder l'ensemble ADA HAWSK3 à ces hottes: lorsque le câble d'alimentation domestique de 120 VCA entre dans le boîtier des interrupteurs (page 5) ou lorsque le câble d'alimentation domestique de 120 VCA entre dans la hotte (page 6).

ATTENTION

N'utilisez seulement que les interrupteurs inclus dans l'ensemble ADA HAWSK3. Utilisez des fils pouvant supporter une température d'au moins 90 °C (194 °F).

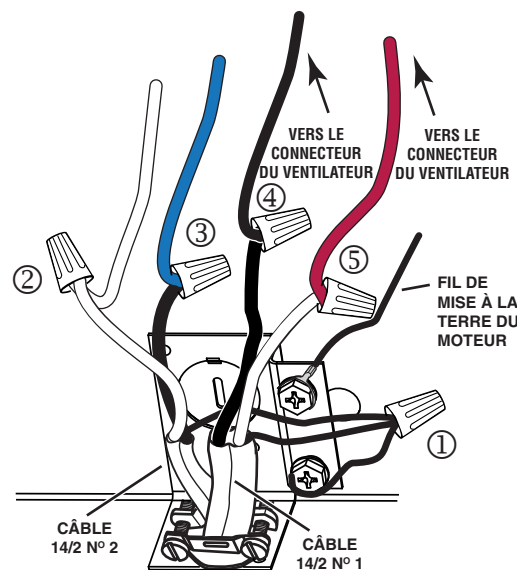
NOTE : Ne pas utiliser la vis verte et le faisceau de fils ADA inclus dans l'ensemble ADA HAWSK3.



Installer les 2 interrupteurs à bascule inclus à un emplacement pratique pour l'utilisateur. Brancher le câble d'alimentation électrique 120 VCA dans le boîtier des interrupteurs et utiliser deux câble 14/2 pour connecter les interrupteurs à la hotte (voir le diagramme ci-dessus).

NOTE : Utiliser un capuchon de connexion approprié pour toutes les connexions.

- ① Insérer les deux câbles 14/2 provenant des interrupteurs dans la hotte à travers un passe-fils approuvé UL. À l'aide d'un court fil de mise à la terre (non inclus), connecter ensemble tous les fils de mise à la terre, tel qu'il est illustré à droite. Connecter l'autre extrémité du fil court de mise à la terre à la vis VERTE de mise à la terre.
- ② Connecter le fil BLANC du câble 14/2 n° 2 au fil BLANC de la hotte.
- ③ Connecter le fil NOIR du câble 14/2 n° 2 au fil BLEU (éclairage) provenant de l'ouverture du couvercle du panneau de contrôle.
- ④ Connecter le fil NOIR du câble 14/2 n° 1 au fil NOIR (haute vitesse) provenant du connecteur du ventilateur.
- ⑤ Connecter le fil BLANC du câble 14/2 n° 1 au fil ROUGE (basse vitesse) provenant du connecteur du ventilateur.

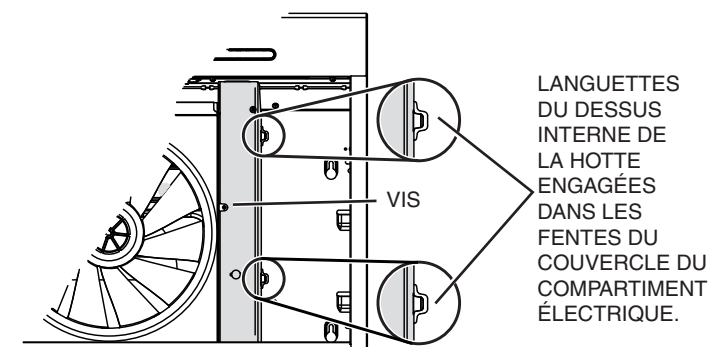


Une fois toutes les connexions effectuées, terminer l'installation en inversant les étapes ② à ① de la page 4.

NOTE : Faire attention lors de la remise en place du couvercle du compartiment électrique dans la hotte.

ATTENTION

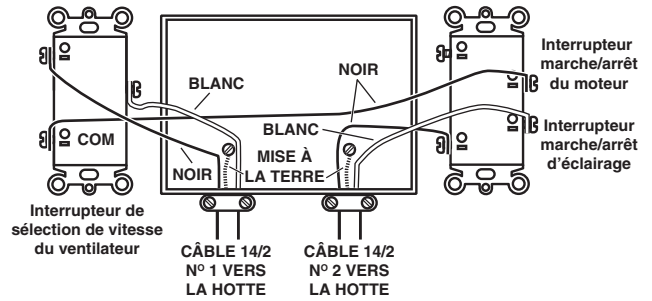
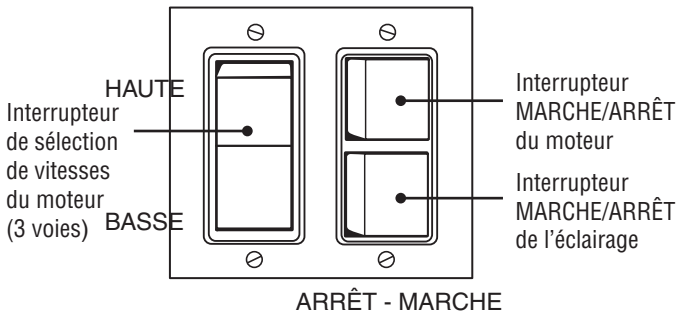
S'assurer que les deux languettes du dessus interne de la hotte sont engagées dans les fentes correspondantes du couvercle du compartiment électrique. De plus, prendre garde de ne pas pincer les fils lors de la remise en place du couvercle.



ATTENTION

N'utilisez seulement que les interrupteurs inclus dans l'ensemble ADA HAWSK3. Utilisez des fils pouvant supporter une température d'au moins 90 °C (194 °F).

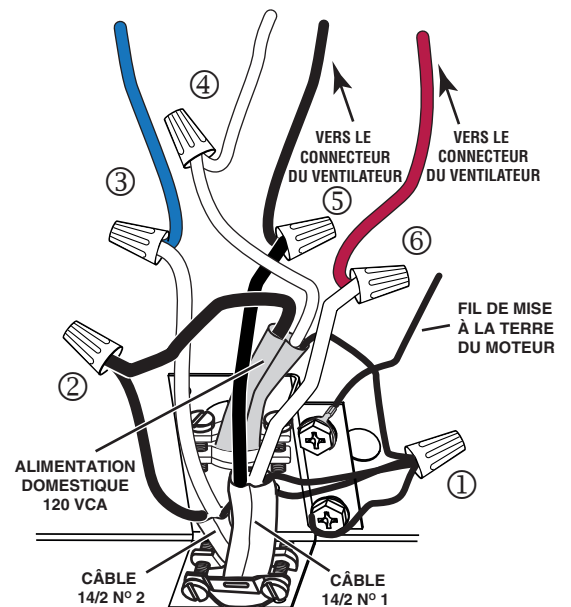
NOTE : Ne pas utiliser la vis verte et le faisceau de fils ADA inclus dans l'ensemble ADA HAWSK3.



Installer les 2 interrupteurs à bascule inclus à un emplacement pratique pour l'utilisateur. Utiliser deux câble 14/2 pour connecter les interrupteurs à la hotte (voir le diagramme ci-dessus).

NOTE : Utiliser un capuchon de connexion approprié pour toutes les connexions.

- ① Insérer les deux câbles 14/2 provenant des interrupteurs dans la hotte à travers un passe-fils approuvé UL. Insérer le câble d'alimentation domestique 120 VCA dans la hotte à travers un autre passe-fils approuvé UL. À l'aide d'un court fil de mise à la terre (non inclus), connecter ensemble tous les fils de mise à la terre, tel qu'il est illustré à droite. Connecter l'autre extrémité du fil court de mise à la terre à la vis VERTE de mise à la terre.
- ② Connecter le fil NOIR du câble 14/2 n° 2 au fil NOIR du câble d'alimentation domestique 120 VCA.
- ③ Connecter le fil BLANC du câble 14/2 n° 2 au fil BLEU (éclairage) provenant de l'ouverture du couvercle du panneau de contrôle.
- ④ Connecter le fil BLANC du câble d'alimentation domestique 120 VCA au fil BLANC de la hotte.
- ⑤ Connecter le fil NOIR du câble 14/2 n° 1 au fil NOIR (haute vitesse) provenant du connecteur du ventilateur.
- ⑥ Connecter le fil BLANC du câble 14/2 n° 1 au fil ROUGE (basse vitesse) provenant du connecteur du ventilateur.

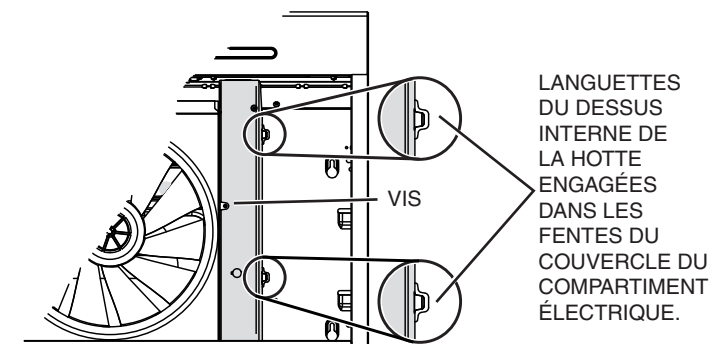


Une fois toutes les connexions effectuées, terminer l'installation en inversant les étapes ② à ① de la page 4.

NOTE : Faire attention lors de la remise en place du couvercle du compartiment électrique dans la hotte.

ATTENTION

S'assurer que les deux languettes du dessus interne de la hotte sont engagées dans les fentes correspondantes du couvercle du compartiment électrique. De plus, prendre garde de ne pas pincer les fils lors de la remise en place du couvercle.



INSTRUCCIONES ADA DE CABLEADO DE ALTA TENSIÓN ENTRE CAMPANAS DE UN SOLO VENTILADOR DOTADAS DE MÓDULOS O BOMBILLAS LED Y INTERRUPTORES OSCILANTES AL CONTROL DE PARED

⚠ ADVERTENCIA

Para instalación residencial (doméstica) solamente. Antes de continuar, apague la alimentación en el tablero de servicio y bloquee los medios de desconexión para evitar que se conecte la corriente accidentalmente. Los trabajos de instalación y el cableado eléctrico han de ser realizados por personas cualificadas, de conformidad con todos los códigos y normas aplicables, incluyendo los códigos y normas de construcción contra incendios. Asimismo, se aconseja llevar lentes y guantes de seguridad.

ESTE PROCEDIMIENTO SE APLICA A LAS SIGUIENTES CAMPANAS CON UN SOLO VENTILADOR:

Series Broan: BCSEK1, BKSJ1, BQSEN1, CLCS2 y CRSF1

Series NuTone: AHSL1, AVSF1, AVSF1-2 y NQSEN1

Serie Venmar Chef: VCQSEN1

TIPOS DE CAMPANAS

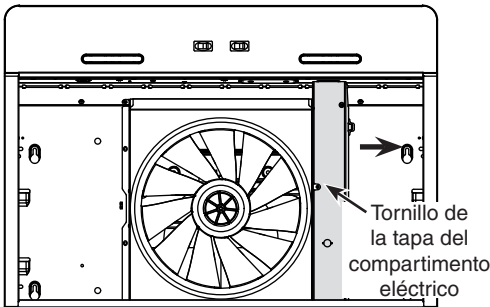
B1C1L, B1C2L, B2C1L y B2C2L

ACCESO A LAS CONEXIONES DEL TABLERO DE CONTROL DE LA CAMPANA

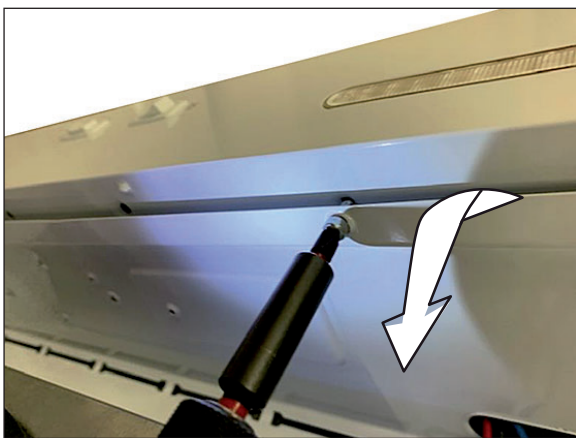
NOTA: Las ilustraciones de este procedimiento son genéricas; algunos detalles de la campana pueden ser ligeramente diferentes de la campana que tenga delante, pero el procedimiento en sí se aplica a todas las campanas de un solo ventilador enumeradas en este documento.

❶ Quite los filtros de la campana y póngalos a un lado

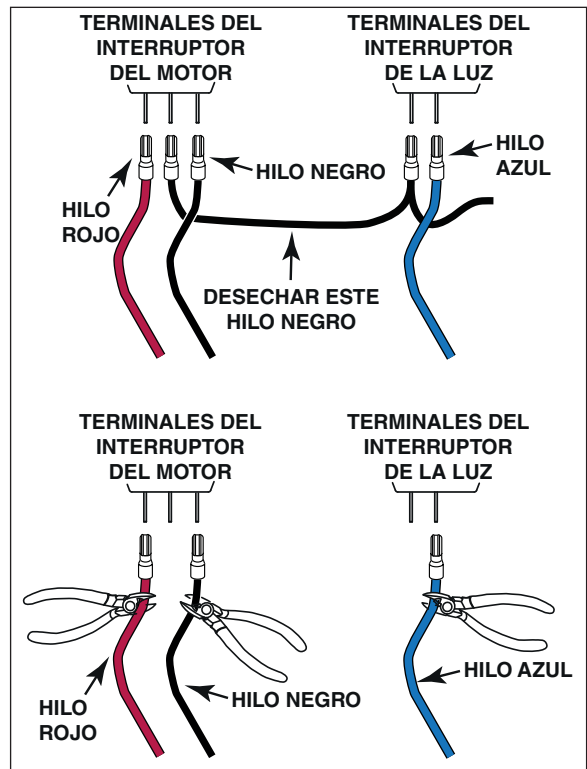
❷ Retire el tornillo que sujeta la tapa del compartimento eléctrico (parte sombreada de la ilustración de abajo). Deslice la tapa fuera de la campana y póngala a un lado con el tornillo.



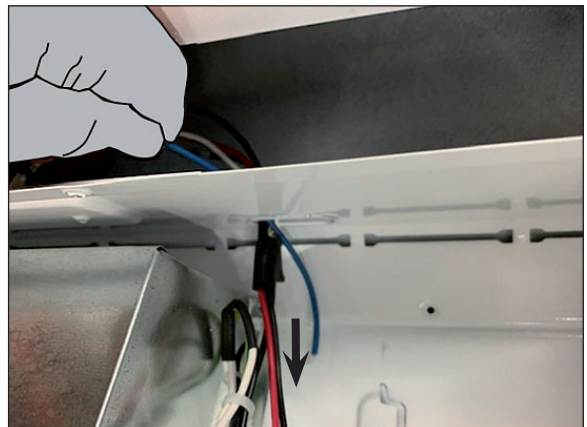
❸ Retire y ponga a un lado los 4 tornillos delanteros que sujetan la placa de cubierta del panel de control a la campana. Abra la placa de cubierta del tablero de control.



❹ Etiquetar y desconectar el hilo ROJO y el hilo NEGRO de los terminales del interruptor del motor, y el hilo AZUL del terminal del interruptor de la luz. Desconectar el hilo NEGRO del terminal del interruptor del motor y del terminal del interruptor de la luz, después desechar este hilo. Cortar y desechar los conectores de los hilos ROJO, NEGRO y AZUL.



❺ Introduzca el extremo del hilo AZUL a través de la apertura de la placa de cubierta del tablero de control. Tire de los hilos ROJO y NEGRO del motor a través de la apertura de la placa de cubierta del tablero de control.



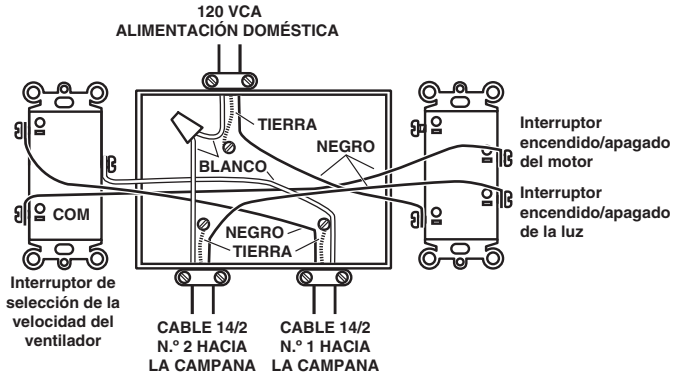
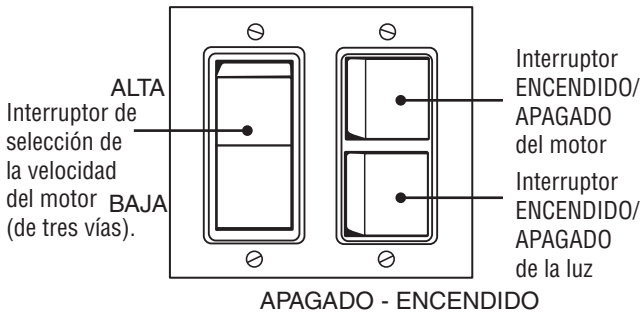
❻ Cierre la placa de cubierta del panel de control mediante 4 tornillos retirados previamente en la etapa ❸.

Según sus necesidades, hay 2 maneras de conectar el kit ADA HAWSK3 a estas campanas: con el cable de alimentación doméstica de 120 VCA que entra en la caja de los interruptores (página 8) o con el cable de alimentación doméstica de 120 VCA que entra en la campana (página 9).

PRECAUCIÓN

Utilice solamente los interruptores incluidos en el kit ADA HAWSK3. Utilice sólo hilos que resistan una temperatura de al menos 90°C (194°F).

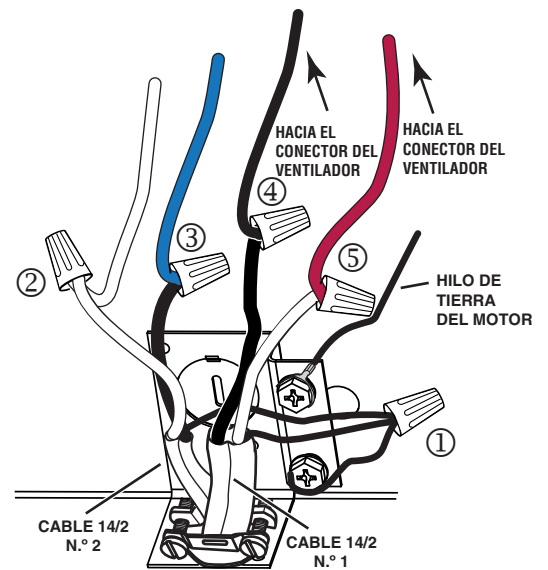
NOTA: No utilice el tornillo verde y el arnés de cables ADA incluidos en el kit ADA HAWSK3.



Instale los 2 interruptores oscilantes incluidos en un lugar práctico para el usuario. Conecte el cable de alimentación doméstica de 120 VCA a la caja de distribución y use dos cable 14/2 para conectar los interruptores a la campana (véase el diagrama arriba).

NOTA: Use un capuchón de conexión de hilos adecuado para todas las conexiones.

- ① Introduzca los dos cables 14/2 que vienen de los interruptores en la campana a través de una abrazadera de hilos aprobada por UL. Mediante un hilo corto de toma a tierra (no incluido), conecte todos los hilos de toma a tierra como se muestra a la derecha. Conecte el otro extremo del hilo corto de toma a tierra al tornillo VERDE de toma a tierra.
- ② Conecte el hilo BLANCO del cable 14/2 n.º 2 con el hilo BLANCO de la campana.
- ③ Conecte el hilo NEGRO del cable 14/2 n.º 2 con el hilo AZUL (luz) de la apertura de la placa de cubierta del panel de control.
- ④ Conecte el hilo NEGRO del cable 14/2 n.º 1 con el hilo NEGRO (alta velocidad) del conector del ventilador.
- ⑤ Conecte el hilo BLANCO del cable 14/2 n.º 1 con el hilo ROJO (baja velocidad) del conector del ventilador.

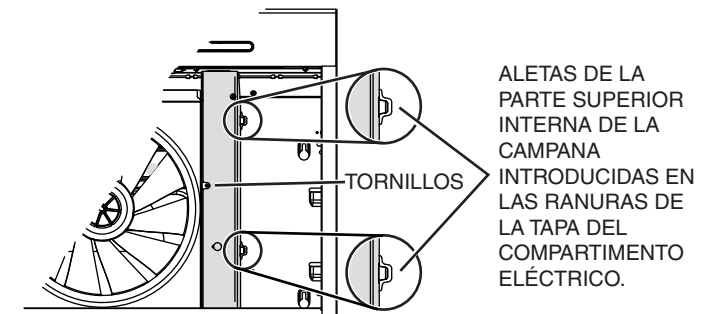


Una vez hechas todas las conexiones, termine la instalación invirtiendo las etapas ② a ① de la página 7.

NOTA: Tenga cuidado al colocar en su lugar la tapa del compartimento eléctrico de la campana.

PRECAUCIÓN

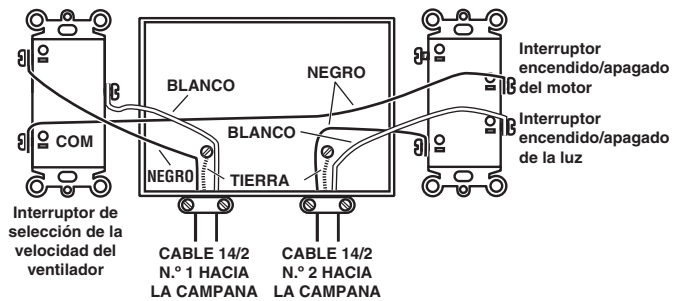
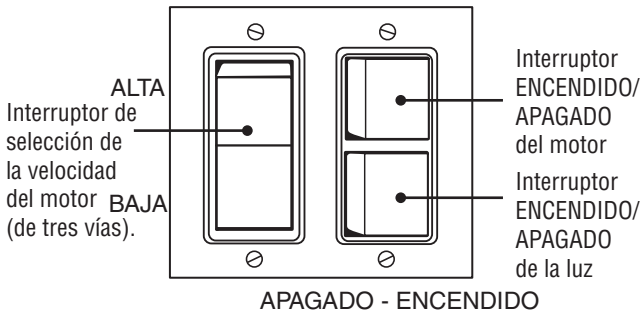
Compruebe que ambas aletas de la parte superior interna de la campana se hayan introducido en sus ranuras correspondientes en la tapa del compartimento eléctrico. Asimismo, procure que los hilos no queden pellizcados al volver a colocar la tapa.



PRECAUCIÓN

Utilice solamente los interruptores incluidos en el kit ADA HAWSK3. Utilice sólo hilos que resistan una temperatura de al menos 90°C (194°F).

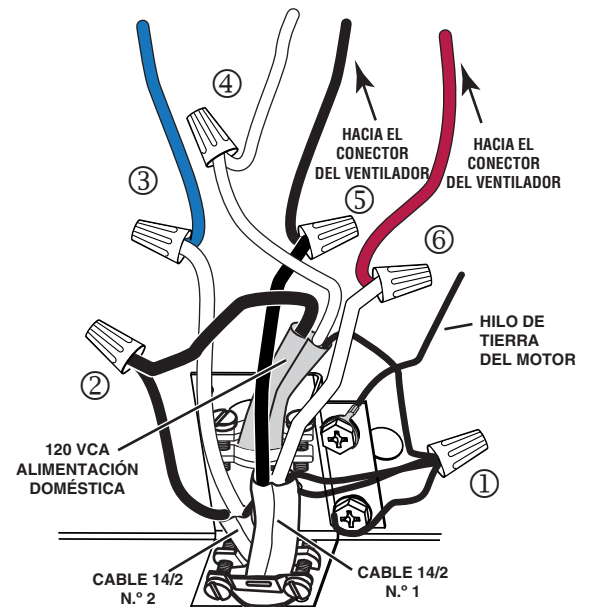
NOTA: No utilice el tornillo verde y el arnés de cables ADA incluidos en el kit ADA HAWSK3.



Instale los 2 interruptores oscilantes incluidos en un lugar práctico para el usuario. Use dos cable 14/2 para conectar los interruptores a la campana (véase el diagrama arriba).

NOTA: Use un capuchón de conexión de hilos adecuado para todas las conexiones.

- ① Introduzca los dos cables 14/2 que vienen de los interruptores en la campana a través de una abrazadera de hilos aprobada por UL. Introduzca el cable de alimentación de 120 VCA en la campana a través de una otra abrazadera de hilos aprobada por UL. Mediante un hilo corto de toma a tierra (no incluido), conecte todos los hilos de toma a tierra como se muestra a la derecha. Conecte el otro extremo del hilo corto de toma a tierra al tornillo VERDE de toma a tierra.
- ② Conecte el hilo NEGRO del cable 14/2 n.º 2 con el hilo NEGRO del cable de alimentación de 120 VCA.
- ③ Conecte el hilo BLANCO del cable 14/2 n.º 2 con el hilo AZUL (luz) de la apertura de la placa de cubierta del panel de control.
- ④ Conecte el hilo BLANCO del cable de alimentación de 120 VCA con el hilo BLANCO de la campana.
- ⑤ Conecte el hilo NEGRO del cable 14/2 n.º 1 con el hilo NEGRO (alta velocidad) del conector del ventilador.
- ⑥ Conecte el hilo BLANCO del cable 14/2 n.º 1 con el hilo ROJO (baja velocidad) del conector del ventilador.



Una vez hechas todas las conexiones, termine la instalación invirtiendo las etapas ② a ① de la página 7.

NOTA: Tenga cuidado al colocar en su lugar la tapa del compartimento eléctrico de la campana.

PRECAUCIÓN

Compruebe que ambas aletas de la parte superior interna de la campana se hayan introducido en sus ranuras correspondientes en la tapa del compartimento eléctrico. Asimismo, procure que los hilos no queden pellizcados al volver a colocar la tapa.

