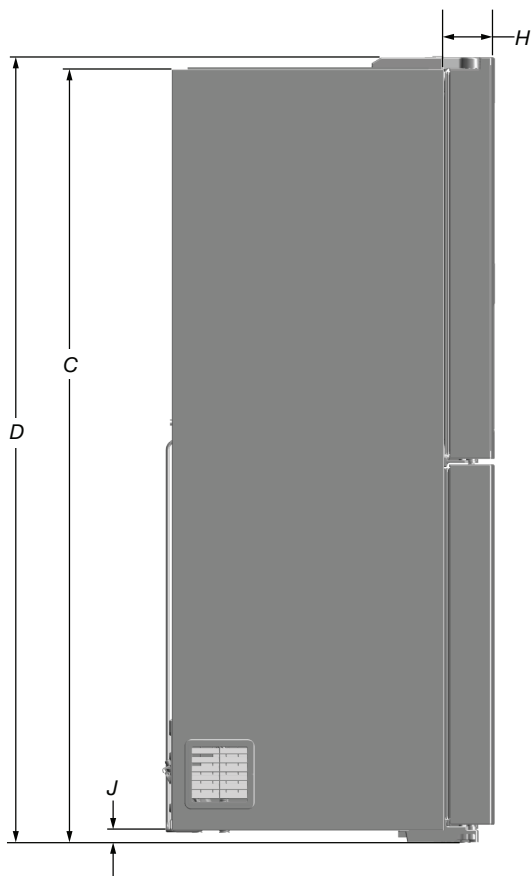
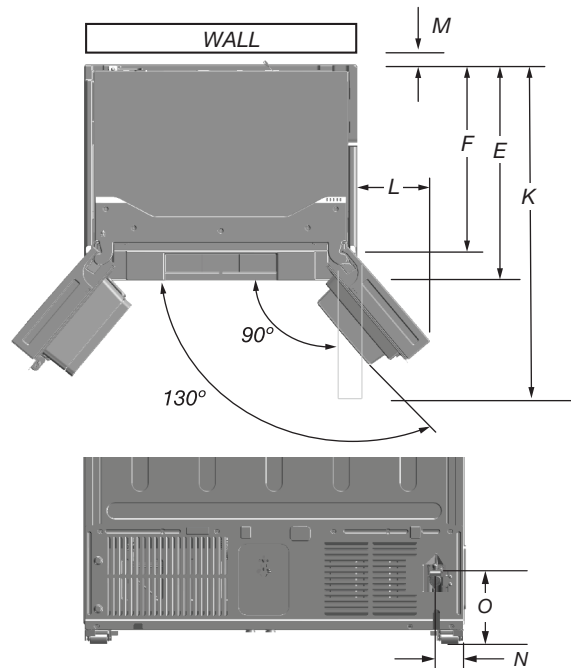


Description		Dimension
A	Freezer door height	31 ⁷ / ₈ " (809 mm)
B	Refrigerator door height	35 ¹ / ₂ " (902 mm)
C*	Height of recessed refrigerator	68 ¹ / ₂ " (1739 mm)
D*	Height of top of hinges	69 ¹ / ₂ " (1766 mm)
E	Depth with doors	29 ⁵ / ₁₆ " (745.3 mm)
F	Depth without doors	24 ⁷ / ₈ " (631.8 mm)
G	Cabinet width	35 ¹³ / ₁₆ " (909 mm)
H	Doors thickness	4 ⁷ / ₁₆ " (113.5 mm)
I	Doors width	17 ¹¹ / ₁₆ " (449.5 mm)
J*	Height of the cabinet wheels	1 ¹ / ₄ " (30 mm)
K	Depth with doors open 90°	43 ¹ / ₄ " (1099 mm)
L	Width of door fully open 130°	11 ⁹ / ₁₆ " (293.8 mm)
M	Space required for water lines and power cord	2" (50.8 mm)
N	Water line location distance from side	2 ¹¹ / ₁₆ " (68.5 mm)
O	Water line location distance from bottom	6 ⁷ / ₈ " (174.6 mm)

*Add 1/2" (12.7 mm) to height dimension when leveling legs are fully extended.




Interior Dimensions	Width	Height
Refrigerator Compartment	31 ¹ / ₂ " (802 mm)	31" (788 mm)
Freezer Compartment and Convertible Compartment	14 ³ / ₁₆ " (360.4 mm)	28" (711.2 mm)



Because Whirlpool Corporation policy includes a continuous commitment to improve our products, we reserve the right to change materials and specifications without notice. Dimensions are for planning purposes only. For complete details, see Installation Instructions packed with product. Specifications subject to change without notice.

Electrical Requirements

⚠ WARNING



Electrical Shock Hazard

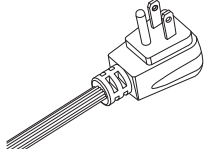
Plug into a grounded 3 prong outlet.

Do not remove ground prong.

Do not use an adapter.

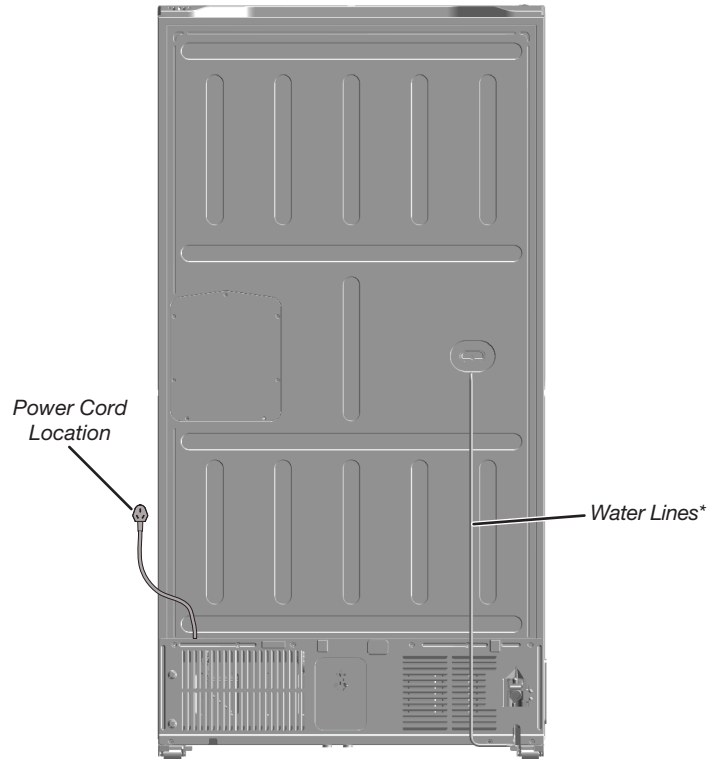
Do not use an extension cord.

Failure to follow these instructions can result in death, fire, or electrical shock.

	Power Cord		
	Type	Length	
		inches	mm
Standard	75 ⁵ / ₈	1920	

Electrical: A 115 V, 60 Hz AC only, 15 A or 20 A fused, grounded electrical supply is required. It is recommended that a separate circuit serving only your refrigerator be provided. Use an outlet that cannot be turned off by a switch. Do not use an extension cord.

Water: A cold water supply with water pressure of between 30 psi and 120 psi (207 kPa and 827 kPa) is required to operate the water dispenser and ice maker. If you have questions about your water pressure, call a licensed, qualified plumber.



*Water lines are not foamed in and are external.

Location Requirements

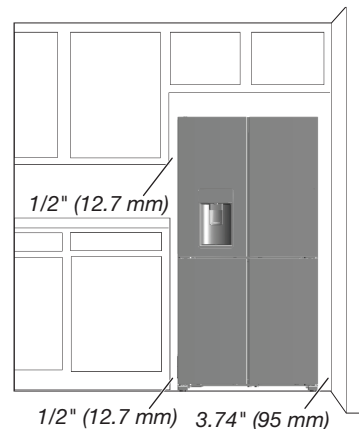
⚠ WARNING



Explosion Hazard

Keep flammable materials and vapors, such as gasoline, away from refrigerator.

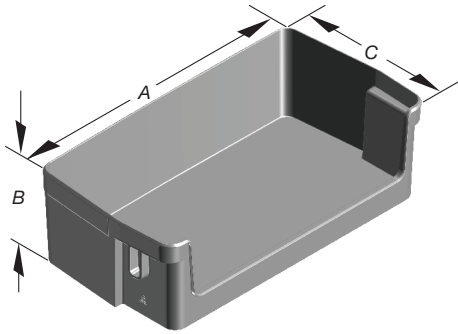
Failure to do so can result in death, explosion, or fire.



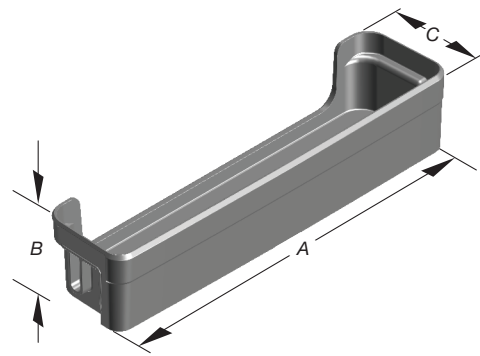
To ensure proper ventilation for your refrigerator, allow for a 1/2" (12.7 mm) space on each side and at the top. Allow for a 1.97" (50 mm) space behind the refrigerator. If your refrigerator has an ice maker, allow extra space at the back for the water line connections. When installing your refrigerator next to a fixed wall, leave a 3.74" (95 mm) minimum space between the refrigerator and wall to allow the door to swing open.

NOTE: This refrigerator is intended for use in a location where the temperature ranges from a minimum of 50°F (10°C) to a maximum of 110°F (43°C). The preferred room temperature range for optimum performance, which reduces electricity usage and provides superior cooling, is between 60°F (15°C) and 90°F (32°C). It is recommended that you do not install the refrigerator near a heat source, such as an oven or radiator.

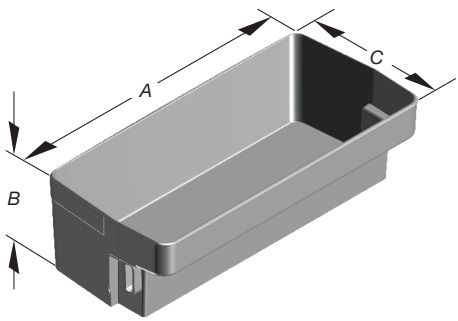
*Space from a side wall required to open the door at 118° and open the drawers and trays inside the bottom compartments.



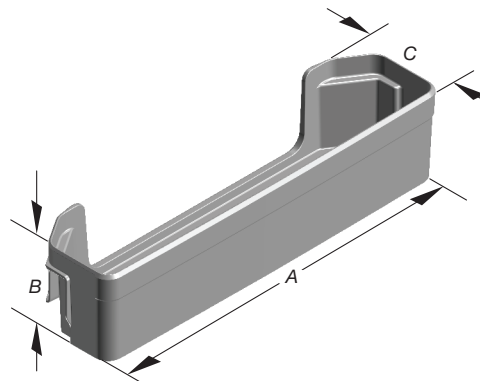
Gallon Bin



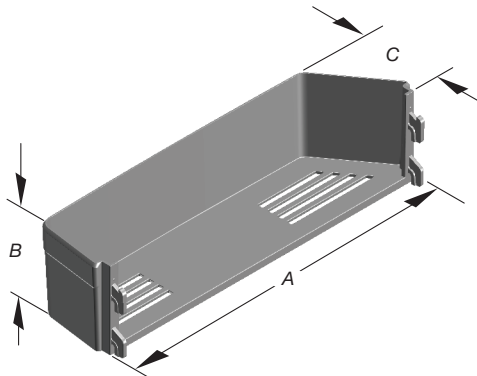
Ice Maker Bottom Door Bin



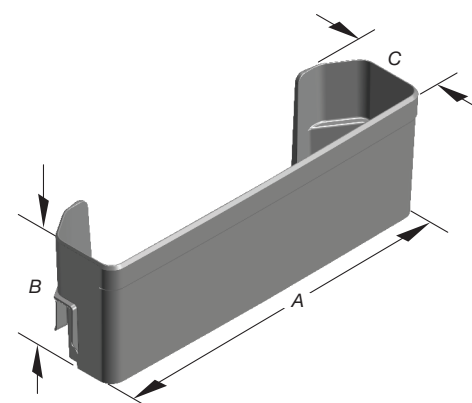
Refrigerator Door Bin



Freezer Door Bin

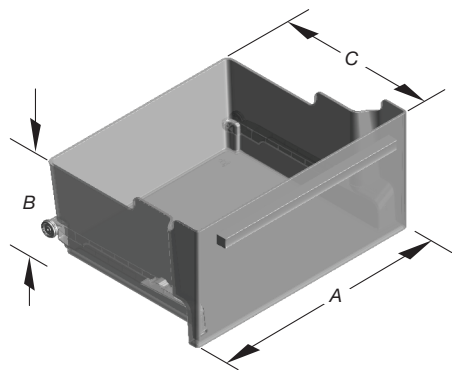


Ice Maker Top Door Bin

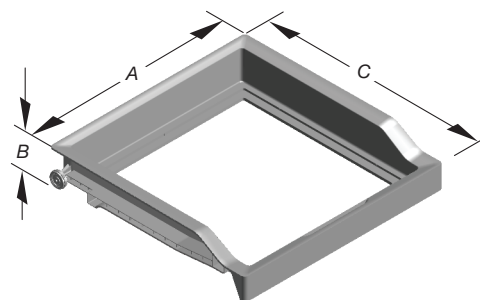


Freezer Pizza Door Bin

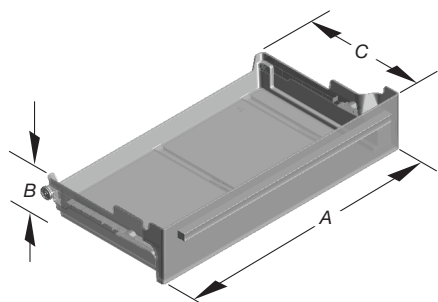
Refrigerator Compartment Features			
Description	A (width)	B (height)	C (depth)
Gallon Bin	12 ¹ / ₄ " (311.8 mm)	6 ⁹ / ₁₆ " (166 mm)	3 ¹¹ / ₁₆ " (94 mm)
Refrigerator Door Bin	12 ¹ / ₄ " (312 mm)	5 ⁷ / ₈ " (150 mm)	3 ¹¹ / ₁₆ " (94 mm)
Ice Maker Top Door Bin	12 ¹⁵ / ₁₆ " (328.3 mm)	3 ⁵ / ₈ " (91.5 mm)	3 ¹ / ₈ " (80 mm)
Ice Maker Bottom Door Bin	11 ¹³ / ₁₆ " (299.8 mm)	2 ¹⁵ / ₁₆ " (75 mm)	2 ³ / ₈ " (60 mm)
Freezer Door Bin	13 ¹ / ₁₆ " (332 mm)	3 ⁵ / ₁₆ " (84 mm)	2 ¹⁵ / ₁₆ " (75 mm)
Freezer Pizza Door Bin	13 ¹ / ₁₆ " (332 mm)	3 ⁵ / ₁₆ " (84 mm)	4 ⁵ / ₁₆ " (110 mm)



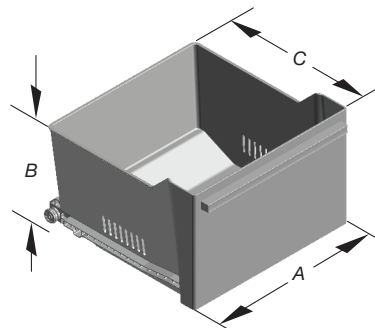
Refrigerator Crisper Drawer



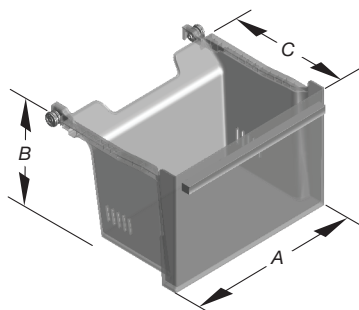
Freezer Pull Out Tray



Refrigerator Deli Drawer



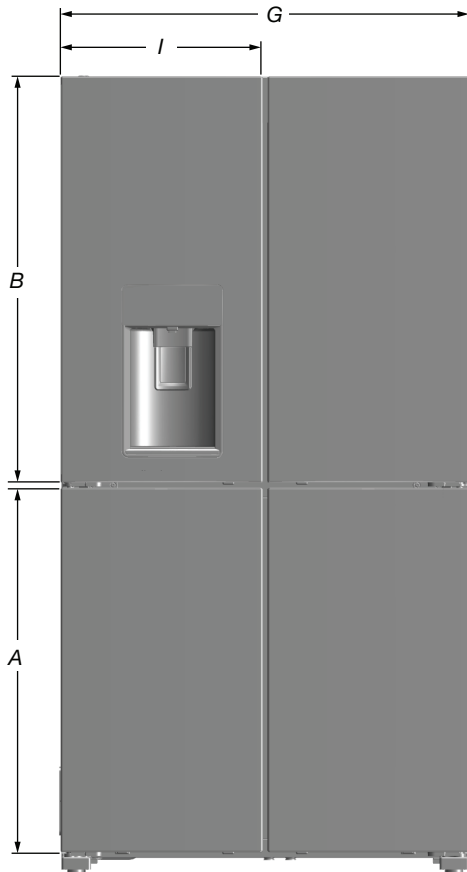
Freezer Middle Drawer



Freezer Bottom Drawer

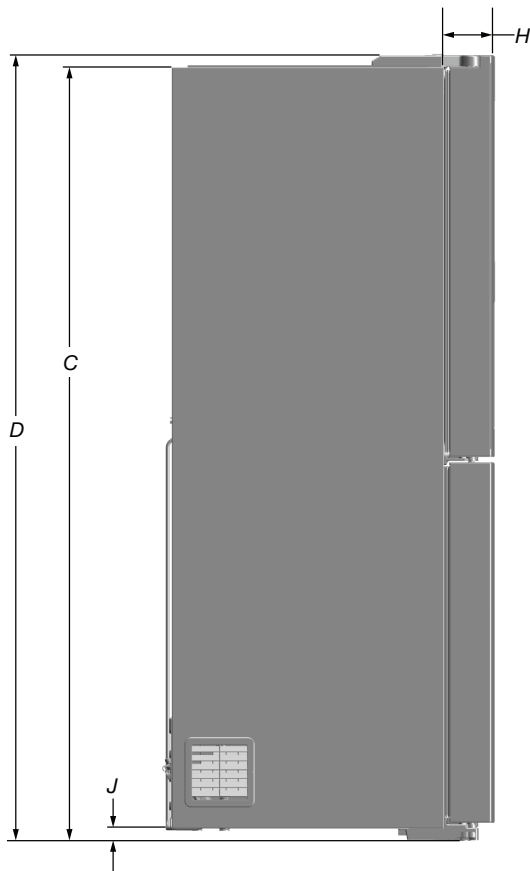
Description	A (width)	B (height)	C (depth)
Refrigerator Crisper Drawer	14 ¹⁵ / ₁₆ " (379.6 mm)	12 ⁷ / ₁₆ " (316 mm)	7 ¹ / ₈ " (181.2 mm)
Refrigerator Deli Drawer	22 ⁵ / ₁₆ " (566.3 mm)	12 ⁷ / ₁₆ " (316 mm)	4 ⁹ / ₁₆ " (116.5 mm)
Freezer Pull Out Tray	13 ³ / ₈ " (340.3 mm)	13 ¹ / ₄ " (337.2 mm)	2 ¹ / ₂ " (63 mm)
Freezer Middle Drawer	13 ³ / ₈ " (340.3 mm)	13 ⁷ / ₈ " (352.6 mm)	8 ¹¹ / ₁₆ " (221 mm)
Freezer Bottom Drawer	13 ³ / ₈ " (340.3 mm)	12 ³ / ₈ " (314.5 mm)	8 ¹¹ / ₁₆ " (221 mm)

DIMENSIONS DU PRODUIT – WRQC7836RZ

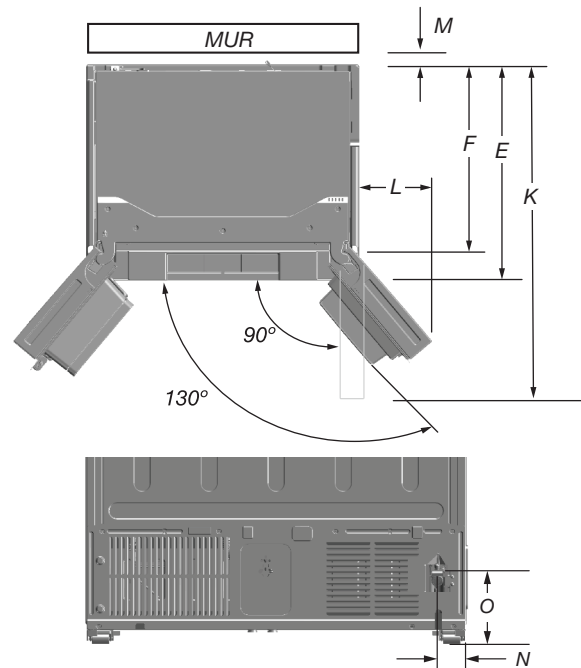


Description		Dimension
A	Hauteur de la porte du congélateur	31 7/8 po (809 mm)
B	Hauteur de porte du réfrigérateur	35 1/2 po (902 mm)
C*	Hauteur du réfrigérateur encastré	68 1/2 po (1739 mm)
D*	Hauteur des charnières du haut	69 1/2 po (1766 mm)
E	Profondeur avec les portes	29 5/16 po (745,3 mm)
F	Profondeur sans porte	24 7/8 po (631,8 mm)
G	Largeur de caisse	35 13/16 po (909 mm)
H	Épaisseur des portes	4 7/16 po (113,5 mm)
I	Largeur des portes	17 11/16 po (449,5 mm)
J*	Hauteur des roulettes de la caisse	1 1/4 po (30 mm)
K	Profondeur avec portes ouvertes à 90°	43 1/4 po (1099 mm)
L	Largeur avec la porte entièrement ouverte à 130°	11 9/16 po (293,8 mm)
M	Espace requis pour les canalisations d'eau et le cordon d'alimentation	2 po (50,8 mm)
N	Distance entre l'emplacement de la canalisation d'eau et le côté	2 11/16 po (68,5 mm)
O	Distance entre l'emplacement de la canalisation d'eau et le bas	6 7/8 po (174,6 mm)

*Ajouter 1/2 po (12,7 mm) à la dimension de hauteur lorsque les pieds de nivellement sont entièrement sortis.



Dimensions de l'intérieur	Largeur	Hauteur
Compartiment de réfrigération	31 1/2 po (802 mm)	31 po (788 mm)
Compartiment du congélateur et compartiment convertible	14 3/16 po (360,4 mm)	28 po (711,2 mm)



La politique de Whirlpool Corporation, c'est aussi notre engagement à travailler sans relâche à l'amélioration de nos produits; aussi nous nous réservons le droit de modifier les matériaux et spécifications sans préavis. Les dimensions sont indiquées à des fins de planification uniquement. Pour des détails complets, voir les Instructions d'installation fournies avec le produit. Spécifications indiquées sous réserve de modifications.

Spécifications Électriques

⚠ AVERTISSEMENT



Risque de choc électrique

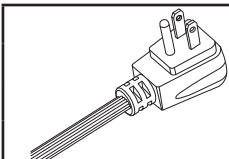
Brancher sur une prise à 3 alvéoles reliée à la terre.

Ne pas enlever la broche de liaison à la terre.

Ne pas utiliser un adaptateur.

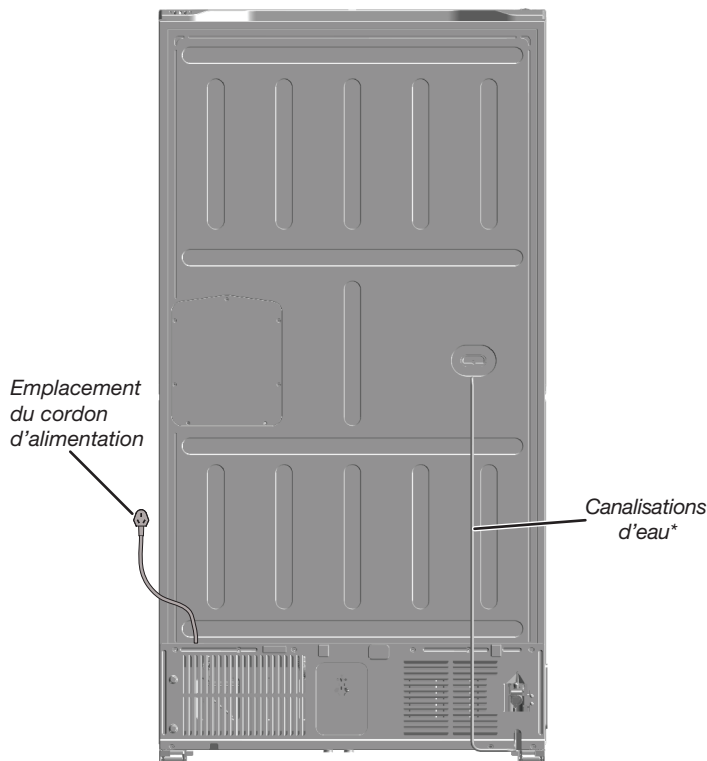
Ne pas utiliser un câble de rallonge.

Le non-respect de ces instructions peut causer un décès, un incendie ou un choc électrique.

	Cordon d'alimentation		
	Type	Longueur	
		po	mm
Standard	75 5/8	1920	

Circuit électrique : Un circuit de 115 V CA à 60 Hz relié à la terre et protégé par un fusible de 15 A ou 20 A est requis. Il est recommandé d'utiliser un circuit distinct pour alimenter le réfrigérateur uniquement. Utiliser une prise de courant dont l'alimentation ne peut pas être interrompue par un interrupteur. Ne pas utiliser de câble de rallonge.

Eau : Une alimentation en eau froide avec une pression entre 30 lb/po² et 120 lb/po² (207 kPa et 827 kPa) est nécessaire pour faire fonctionner le distributeur d'eau et la machine à glaçons. Pour toute question au sujet de la pression de l'eau, faire appel à un plombier qualifié agréé.



Exigences d'emplacement

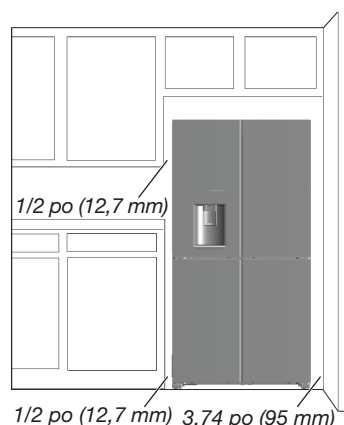
⚠ AVERTISSEMENT



Risque d'explosion

Garder les matériaux et les vapeurs inflammables, telle que l'essence, loin du réfrigérateur ou congélateur.

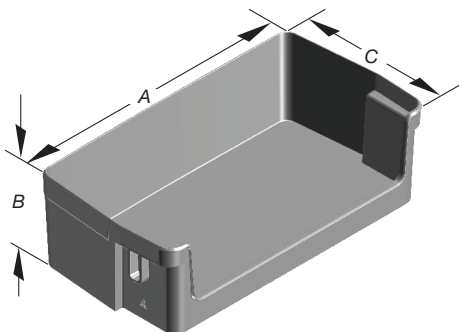
Le non-respect de cette instruction peut causer un décès, une explosion ou un incendie.



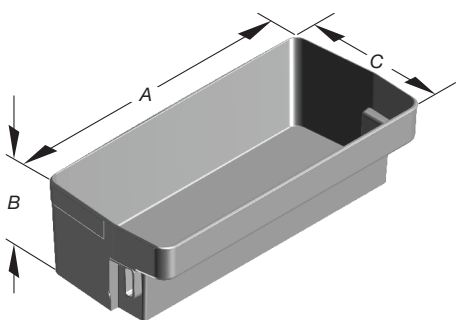
Pour obtenir une aération appropriée pour le réfrigérateur, laisser un espace de 1/2 po (12,7 mm) de chaque côté et au sommet. Laisser un espace de 1,97 po (50 mm) derrière le réfrigérateur. Si le réfrigérateur comporte une machine à glaçons, s'assurer qu'un espace additionnel est prévu à l'arrière pour permettre les raccordements des conduits d'eau. En cas d'installation du réfrigérateur près d'un mur fixe, laisser un minimum de 3,74 po (95 mm) entre le réfrigérateur et le mur pour permettre à la porte de s'ouvrir sans obstruction.

REMARQUE : Ce réfrigérateur est conçu pour être utilisé dans un endroit où la température est comprise entre un minimum de 50 °F (10 °C) et un maximum de 110 °F (43 °C). La plage de température ambiante idéale pour un rendement optimal est comprise entre 60 °F (15 °C) et 90 °F (32 °C). Respecter cette plage de température permet aussi de réduire la consommation d'électricité et d'optimiser l'efficacité du refroidissement. Il est recommandé de ne pas installer le réfrigérateur près d'une source de chaleur comme un four ou un radiateur.

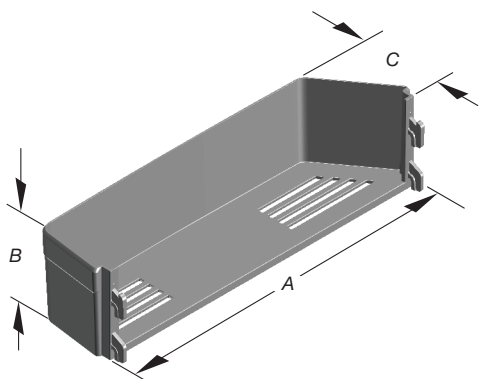
*Espace requis avec le mur latéral pour ouvrir la porte à 118°, ainsi que les tiroirs et plateaux des compartiments inférieurs.



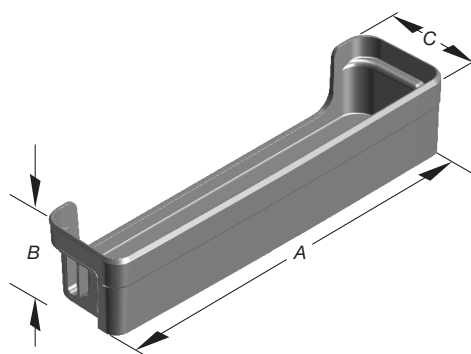
Bac



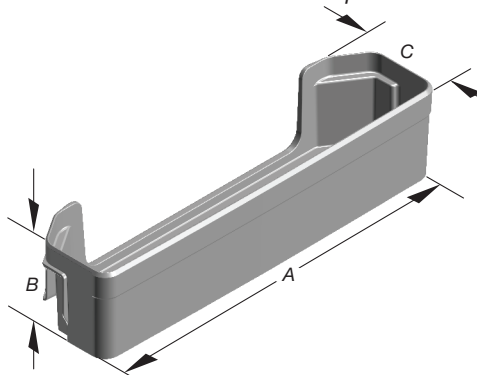
Balconnet de porte du réfrigérateur



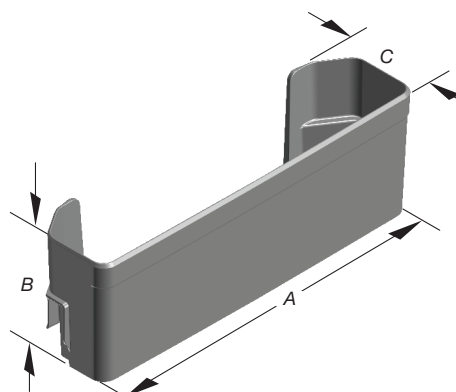
Machine à glaçons
et balconnet de haut de porte



Machine à glaçons
et balconnet de bas de porte

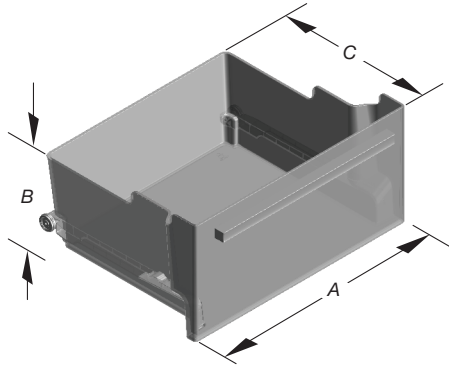


Balconnet de porte du congélateur

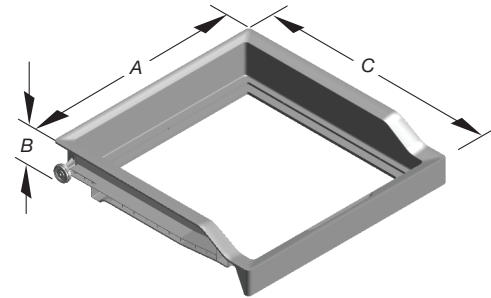


Balconnet de porte du congélateur
pour pizza

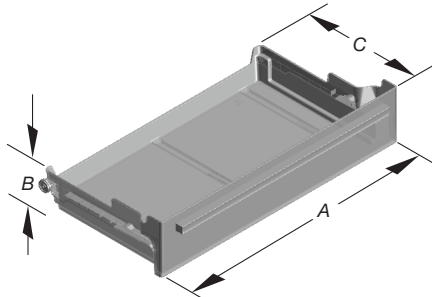
Caractéristiques du réfrigérateur			
Description	A (largeur)	B (hauteur)	C (profondeur)
Bac	12 1/4 po (311,8 mm)	6 9/16 po (166 mm)	3 11/16 po (94 mm)
Balconnet de porte du réfrigérateur	12 1/4 po (312 mm)	5 7/8 po (150 mm)	3 11/16 po (94 mm)
Machine à glaçons et balconnet de haut de porte	12 15/16 po (328,3 mm)	3 5/8 po (91,5 mm)	3 1/8 po (80 mm)
Machine à glaçons et balconnet de bas de porte	11 13/16 po (299,8 mm)	2 15/16 po (75 mm)	2 3/8 po (60 mm)
Balconnet de porte du congélateur	13 1/16 po (332 mm)	3 5/16 po (84 mm)	2 15/16 po (75 mm)
Balconnet de porte du congélateur pour pizza	13 1/16 po (332 mm)	3 5/16 po (84 mm)	4 5/16 po (110 mm)



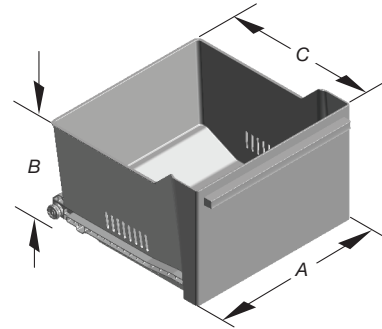
Tiroir à légumes du réfrigérateur



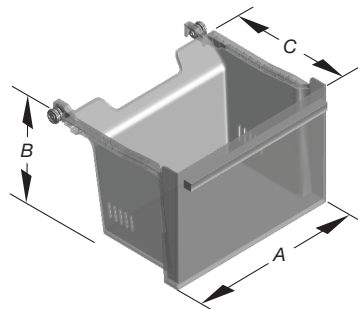
Plateau amovible du congélateur



Tiroir pour spécialités alimentaires du réfrigérateur

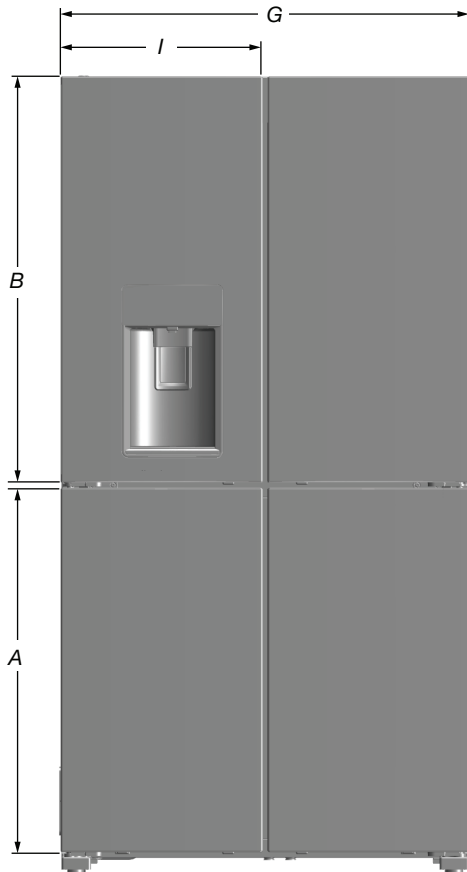


Tiroir du milieu du réfrigérateur



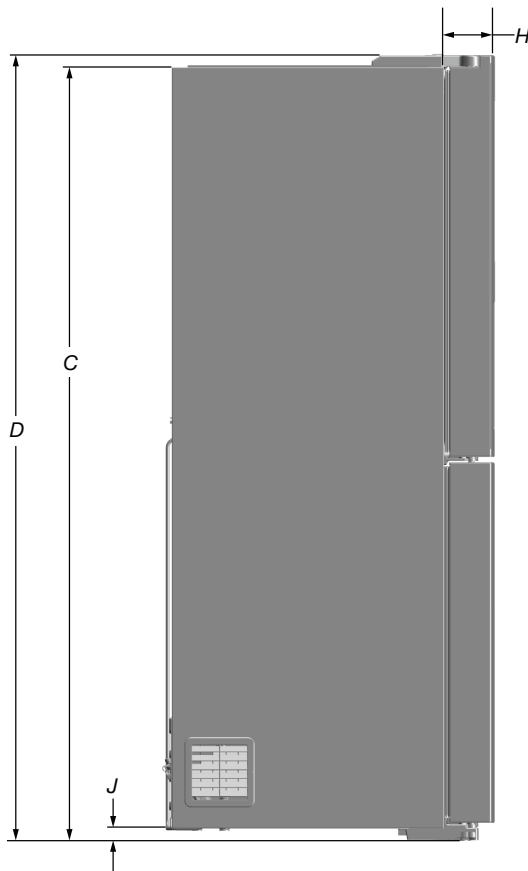
Tiroir du bas du congélateur

Description	A (largeur)	B (hauteur)	C (profondeur)
Tiroir à légumes du réfrigérateur	14 ¹⁵ / ₁₆ po (379,6 mm)	12 ⁷ / ₁₆ po (316 mm)	7 ¹ / ₈ po (181,2 mm)
Tiroir pour spécialités alimentaires du réfrigérateur	22 ⁵ / ₁₆ po (566,3 mm)	12 ⁷ / ₁₆ po (316 mm)	4 ⁹ / ₁₆ po (116,5 mm)
Plateau amovible du congélateur	13 ³ / ₈ po (340,3 mm)	13 ¹ / ₄ po (337,2 mm)	2 ¹ / ₂ po (63 mm)
Tiroir du milieu du réfrigérateur	13 ³ / ₈ po (340,3 mm)	13 ⁷ / ₈ po (352,6 mm)	8 ¹¹ / ₁₆ po (221 mm)
Tiroir du bas du congélateur	13 ³ / ₈ po (340,3 mm)	12 ³ / ₈ po (314,5 mm)	8 ¹¹ / ₁₆ po (221 mm)

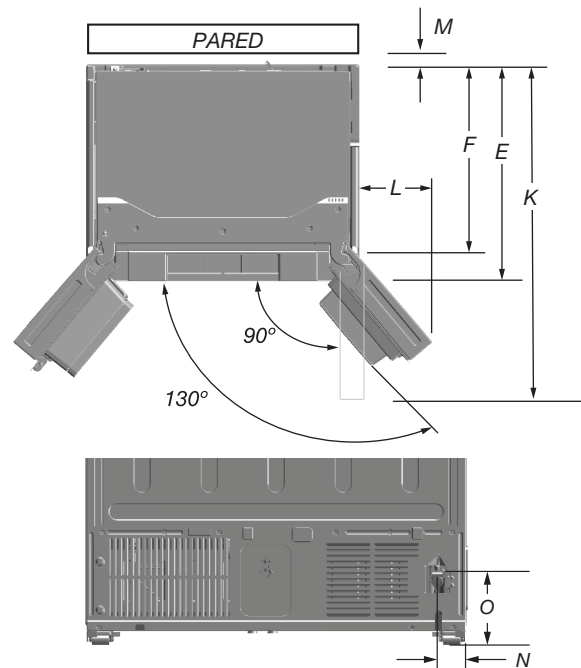


Descripción		Dimensión
A	Altura de la puerta del congelador	31 ⁷ / ₈ " (809 mm)
B	Altura de la puerta del refrigerador	35 ¹ / ₂ " (902 mm)
C*	Altura del refrigerador empotrado	68 ¹ / ₂ " (1739 mm)
D*	Altura de parte superior de las bisagras	69 ¹ / ₂ " (1766 mm)
E	Profundidad con puertas	29 ⁵ / ₁₆ " (745,3 mm)
V	Profundidad sin puertas	24 ⁷ / ₈ " (631,8 mm)
G	Anchura del armario	35 ¹³ / ₁₆ " (909 mm)
H	Espesor de las puertas	4 ⁷ / ₁₆ " (113,5 mm)
I	Anchura de las puertas	17 ¹¹ / ₁₆ " (449,5 mm)
J*	Altura de las ruedas del gabinete	1 ¹ / ₄ " (30 mm)
K	Profundidad con puertas abiertas a 90°	43 ¹ / ₄ " (1099 mm)
L	Anchura de puerta completamente abierta a 130°	11 ⁹ / ₁₆ " (293,8 mm)
M	Espacio requerido para líneas de agua y cable eléctrico	2" (50,8 mm)
N	Distancia de posición de la línea de agua desde el lado	2 ¹¹ / ₁₆ " (68,5 mm)
O	Distancia de posición de la línea de agua desde la parte inferior	6 ⁷ / ₈ " (174,6 mm)

*Sumar 1/2" (12,7 mm) a la dimensión de altura cuando las patas niveladoras están completamente extendidas.



Dimensiones interiores	Ancho	Altura
Compartimento del refrigerador	31 ¹ / ₂ " (802 mm)	31" (788 mm)
Compartimento congelador y compartimento convertible	14 ³ / ₁₆ " (360,4 mm)	28" (711,2 mm)



Debido a que la política de Whirlpool Corporation incluye un compromiso continuo para mejorar nuestros productos, nos reservamos el derecho de cambiar materiales y especificaciones sin previo aviso. Las dimensiones son solo para fines de planificación. Para obtener los detalles completos, vea las Instrucciones de instalación incluidas con el producto. Las especificaciones están sujetas a cambio sin previo aviso.

Requisitos eléctricos

⚠ ADVERTENCIA



Peligro de Choque Eléctrico

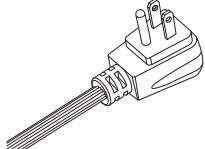
Conecte a un contacto de pared de conexión a tierra de 3 terminales.

No quite la terminal de conexión a tierra.

No use un adaptador.

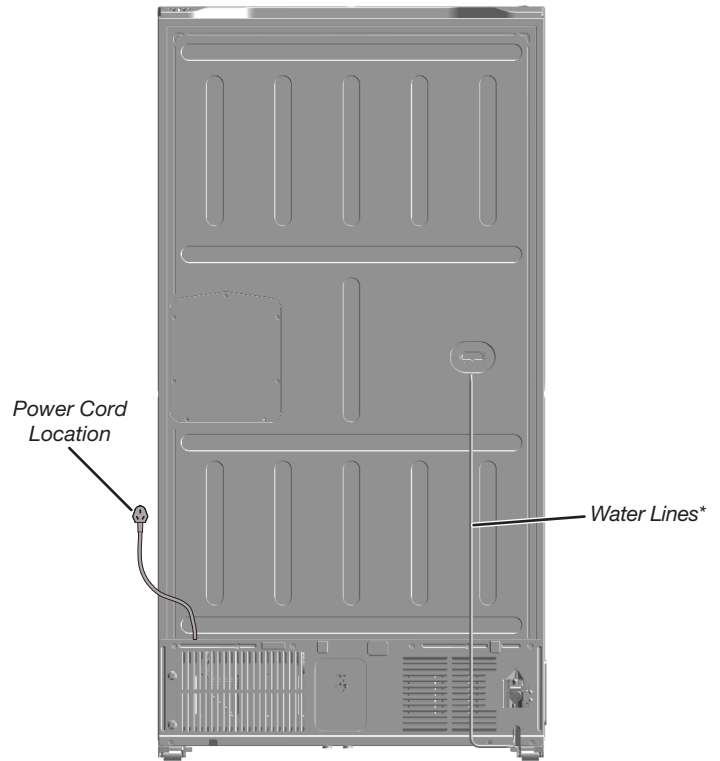
No use un cable eléctrico de extensión.

No seguir estas instrucciones puede ocasionar la muerte, incendio o choque eléctrico.

Cable eléctrico	Cable eléctrico	
	Tipo	Longitud
		pulgadas
		mm
Estándar	75 ⁵ / ₈	1920

Eléctrico: Se requiere un suministro eléctrico de 115 V, 60 Hz solo CA, 15 A o 20 A con fusible y conexión a tierra. Se recomienda utilizar un circuito de alimentación separado y de uso exclusivo para el refrigerador. Utilice un tomacorriente que no se pueda apagar con un interruptor. No utilice un cable de extensión.

Agua: Se necesita un suministro de agua fría con presión de agua entre 30 psi y 120 psi (207 kPa y 827 kPa) para hacer funcionar el despachador de agua y la fábrica de hielo. Si tiene preguntas acerca de la presión del agua, llame a un plomero competente calificado.



*Las líneas de agua no están espumadas y son externas.

Requisitos de ubicación

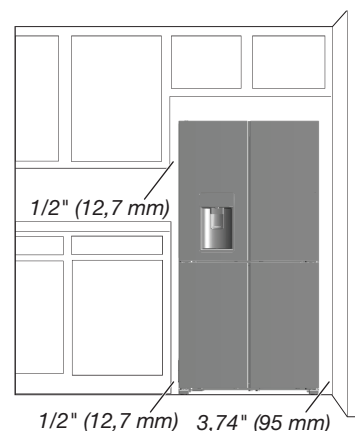
⚠ ADVERTENCIA



Peligro de Explosión

Mantenga los materiales y vapores inflamables, tales como gasolina, alejados del refrigerador o congelador.

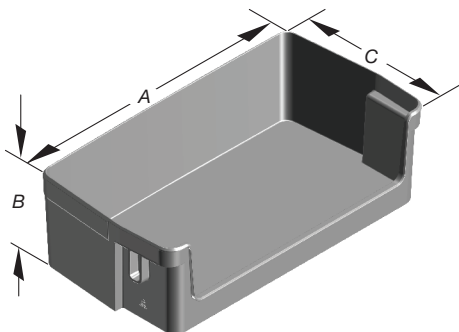
No seguir esta instrucción puede ocasionar la muerte, explosión, o incendio.



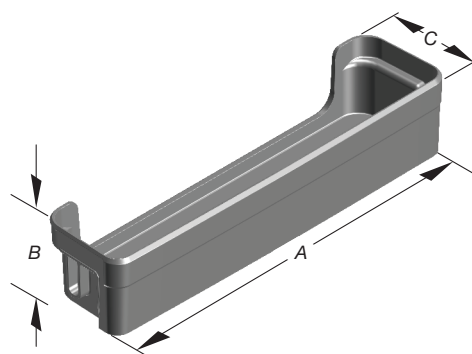
Para asegurar la adecuada ventilación para su refrigerador, deje un espacio de 1/2" (12,7 mm) a cada lado y por encima. Deje un espacio de 1.97" (50 mm) detrás del refrigerador. Si el refrigerador tiene fábrica de hielo, asegúrese de que haya espacio adicional detrás para las conexiones de la línea de agua. Cuando instale el refrigerador próximo a una pared fija, deje un espacio mínimo de 3,74" (95 mm) entre el refrigerador y la pared, para permitir que la puerta se abra bien.

NOTA: Este refrigerador ha sido diseñado para usarse en un lugar en donde los rangos de temperatura varíen entre un mínimo de 50 °F (10 °C) y un máximo de 110 °F (43 °C). Para un óptimo rendimiento, el rango preferido de temperatura ambiente (que reduce el consumo de electricidad y provee un enfriamiento superior) es entre 60 °F (15 °C) y 90 °F (32 °C). No se recomienda instalar el refrigerador cerca de una fuente de calor, como un horno o un radiador.

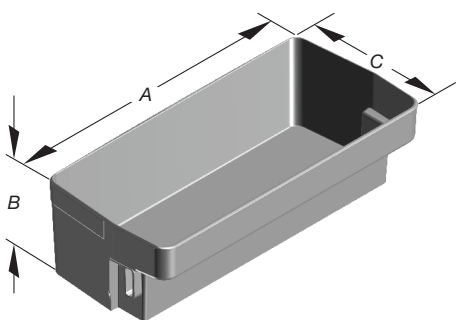
*Espacio desde una pared lateral necesario para abrir la puerta a 118° y abrir los cajones y bandejas del interior de los compartimentos inferiores.



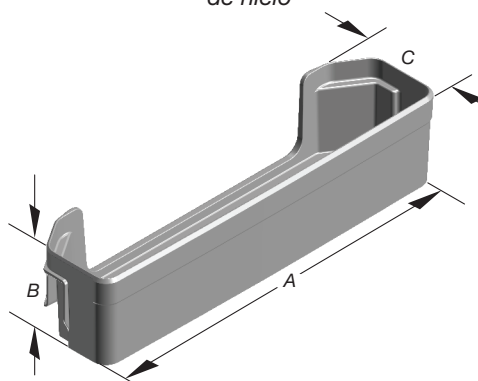
Recipiente de un galón



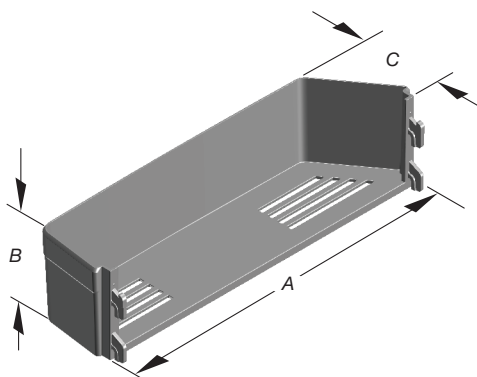
Recipiente de puerta inferior de la fábrica de hielo



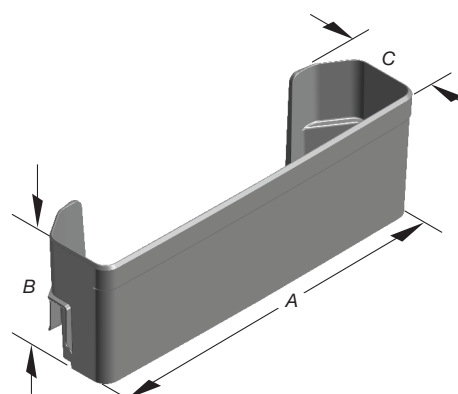
Recipiente de puerta del refrigerador



Recipiente de puerta del congelador

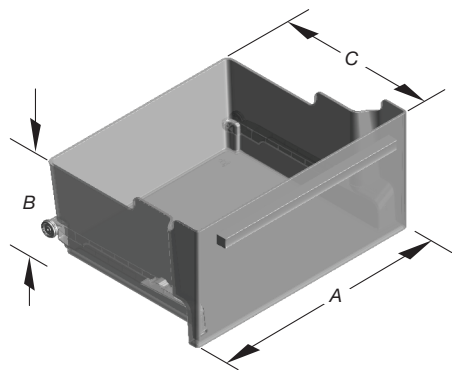


Recipiente de puerta superior de la fábrica de hielo

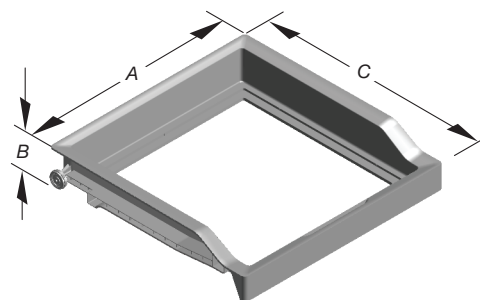


Recipiente para pizza de puerta del congelador

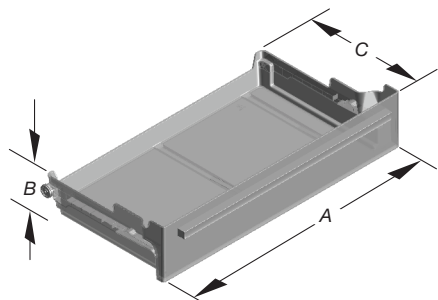
Funciones de compartimiento del refrigerador			
Descripción	A (anchura)	B (altura)	C (profundidad)
Recipiente de un galón	12 ¹ / ₄ " (311,8 mm)	6 ⁹ / ₁₆ " (166 mm)	3 ¹¹ / ₁₆ " (94 mm)
Recipiente de puerta del refrigerador	12 ¹ / ₄ " (312 mm)	5 ⁷ / ₈ " (150 mm)	3 ¹¹ / ₁₆ " (94 mm)
Recipiente de puerta superior de la fábrica de hielo	12 ¹⁵ / ₁₆ " (328,3 mm)	3 ⁵ / ₈ " (91,5 mm)	3 ¹ / ₈ " (80 mm)
Recipiente de puerta inferior de la fábrica de hielo	11 ¹³ / ₁₆ " (299,8 mm)	2 ¹⁵ / ₁₆ " (75 mm)	2 ³ / ₈ " (60 mm)
Recipiente de puerta del congelador	13 ¹ / ₁₆ " (332 mm)	3 ⁵ / ₁₆ " (84 mm)	2 ¹⁵ / ₁₆ " (75 mm)
Recipiente para pizza de puerta del congelador	13 ¹ / ₁₆ " (332 mm)	3 ⁵ / ₁₆ " (84 mm)	4 ⁵ / ₁₆ " (110 mm)



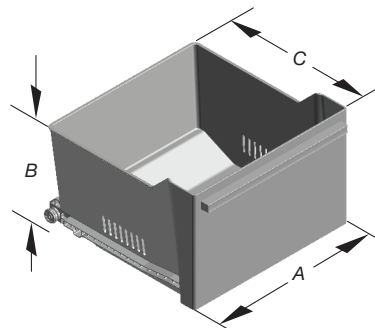
Cajón para verduras del refrigerador



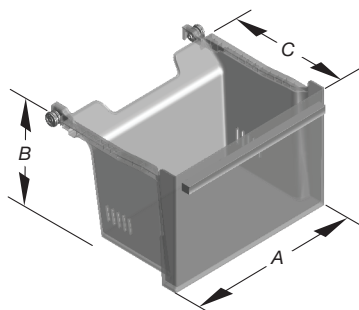
Bandeja extraíble del congelador



Cajón Deli del refrigerador



Cajón central del congelador



Cajón inferior del congelador

Descripción	A (anchura)	B (altura)	C (profundidad)
Cajón para verduras del refrigerador	14 ¹⁵ / ₁₆ " (379,6 mm)	12 ⁷ / ₁₆ " (316 mm)	7 ¹ / ₈ " (181,2 mm)
Cajón Deli del refrigerador	22 ⁵ / ₁₆ " (566,3 mm)	12 ⁷ / ₁₆ " (316 mm)	4 ⁹ / ₁₆ " (116,5 mm)
Bandeja extraíble del congelador	13 ³ / ₈ " (340,3 mm)	13 ¹ / ₄ " (337,2 mm)	2 ¹ / ₂ " (63 mm)
Cajón central del congelador	13 ³ / ₈ " (340,3 mm)	13 ⁷ / ₈ " (352,6 mm)	8 ¹¹ / ₁₆ " (221 mm)
Cajón inferior del congelador	13 ³ / ₈ " (340,3 mm)	12 ³ / ₈ " (314,5 mm)	8 ¹¹ / ₁₆ " (221 mm)