



INSTRUCTIONS D'ASSEMBLAGE
ASSEMBLY INSTRUCTIONS

MONARCH
SPECIALTIES INC.

I 7380

BUREAU -
48" L / METAL ARGENT / VERRE TREMPÉ GIVRE

COMPUTER DESK -
48" L / SILVER METAL / WHITE TEMPERED GLASS

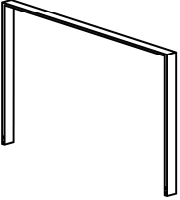
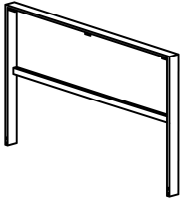
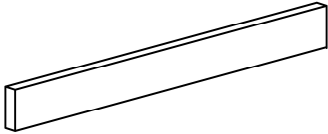




**POUR DE L'ASSISTANCE OU POUR COMMANDER
DES PIÈCES CONTACTEZ NOTRE DÉPARTEMENT
DE SERVICE À LA CLIENTÈLE.**

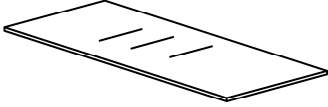
**FOR ASSISTANCE OR TO ORDER PARTS
CONTACT OUR CUSTOMER SERVICE DEPARTMENT**

WWW.MONARCHSERVICE.COM

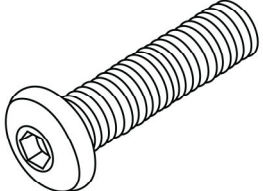
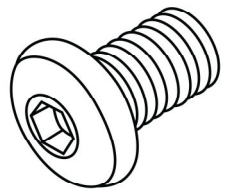
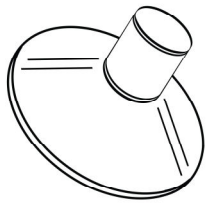
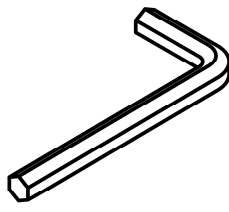
LISTE DES PIÈCES
PARTS LIST

PIÈCE / PART #	IMAGE	DESCRIPTION	QTY / QTÉ
1		<p align="center">FRAME CADRE</p>	1
2		<p align="center">BACK FRAME CADRE DU DOSSIER</p>	1
3		<p align="center">CROSSBAR BARRE TRANSVERSALE</p>	2
4		<p align="center">GLASS SUPPORT PANEL PANNEAU DE SOUTIEN EN VERRE</p>	2
5		<p align="center">GLASS SUPPORT PANEL PANNEAU DE SOUTIEN EN VERRE</p>	1

LISTE DES PIÈCES
PARTS LIST

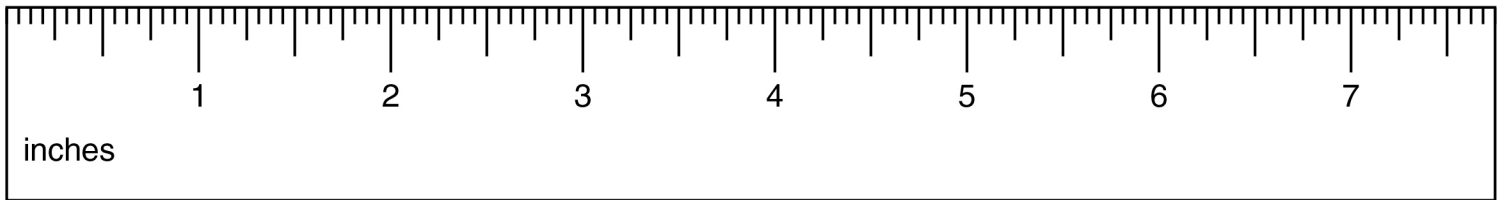
PIÈCE / PART #	IMAGE	DESCRIPTION	QTY / QTÉ
6		GLASS PANEL PANNEAU EN VERRE	1

LISTE DES PIÈCES DE MONTAGE
HARDWARE LIST

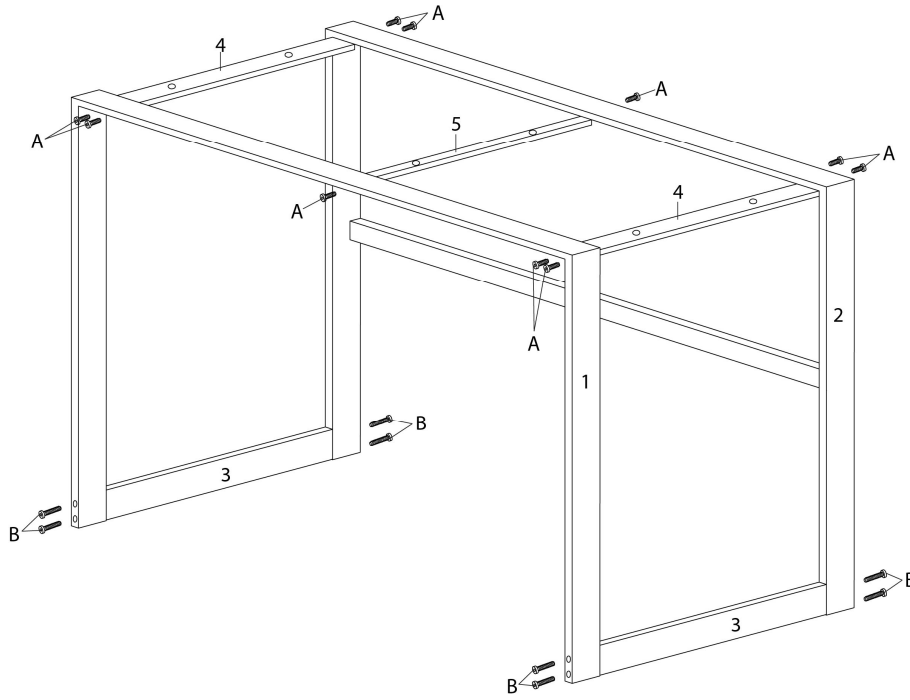
PIÈCE / PART #	IMAGE	DESCRIPTION	QTY / QTÉ
A		ASSEMBLING BOLT - Ø1/4" X 3/4" BOULON D'ASSEMBLAGE - Ø1/4" X 3/4"	10
B		ASSEMBLING BOLT - Ø1/4" X 2 3/4" BOULON D'ASSEMBLAGE - Ø1/4" X 2 3/4"	8
C		SUCTION CUP VENTOUSE	6
D		HEX KEY CLÉ HEXAGONALE	1



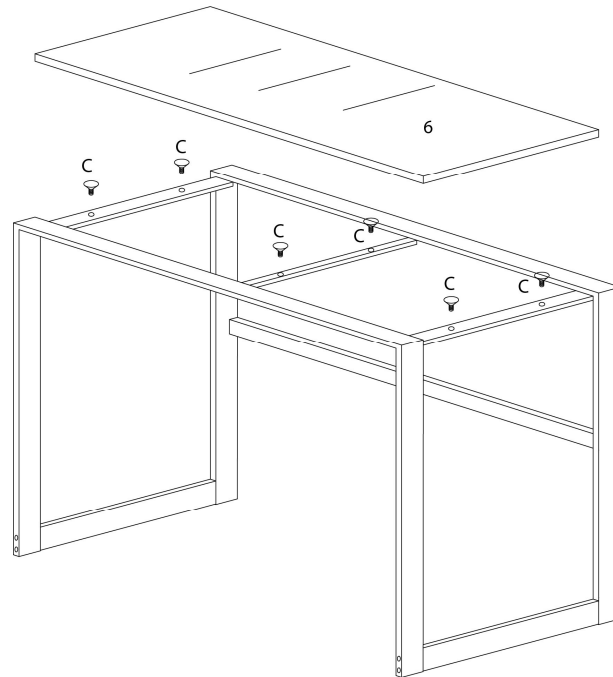
OUTIL DE VÉRIFICATION DE DIMENSIONS DES PIÈCES
HARDWARE DIMENSIONS VERIFICATION TOOL



ÉTAPE / STEP 1



ÉTAPE / STEP 2



ÉTAPE / STEP 3

