

Installation Instructions

ZX8D13SPXX, ZX8D14SPXX
 ZX10D13SPXX, ZX10D14SPXX
 ZX12D13SPXX, ZX12D14SPXX
 8', 10', & 12' Duct Cover Kits

BEFORE YOU BEGIN

Read these instructions completely and carefully.

- **IMPORTANT** — Save these instructions for local inspector's use.
- **IMPORTANT** — Observe all governing codes and ordinances.
- **Note to Installer** — Be sure to leave these instructions with the consumer.
- **Note to Consumer** — Keep these instructions with your Owner's Manual for future reference.
- These instructions are applicable to 8', 10', and 12' duct cover kit.
- The duct cover kits include an upper and a lower duct cover.
- The upper duct cover telescopes within the lower duct cover to reach the desired ceiling height.
- The installation hardware includes wall brackets to secure duct covers to the wall.

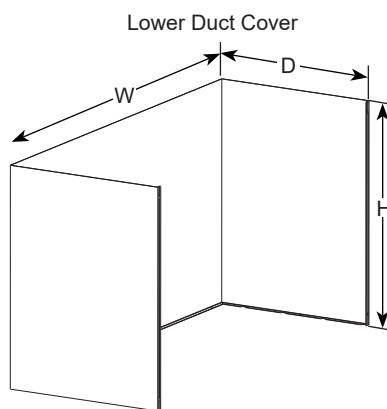
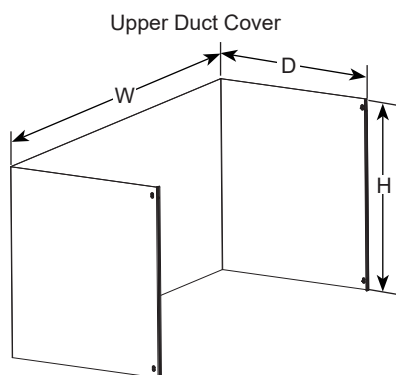
NOTE: Before making any holes for installations, determine which venting method will be used and calculate all measurements.

TOOLS AND MATERIALS REQUIRED

- Gloves to protect against sharp edges
- Safety glasses
- #2 Phillips screwdrivers
- Drill with 1/8" bits
- Level
- Pencil

This Kit Includes

- Upper Duct Cover
- Lower Duct Cover
- 2 wall Brackets
- Hardware package with
 - Screws 3.1 x 9.5 P013 QTY: 10
 - Wall Anchors QTY: 4
 - Screw 4.2 x 44 PZ1 QTY: 4



■ See tables below for product dimensions.

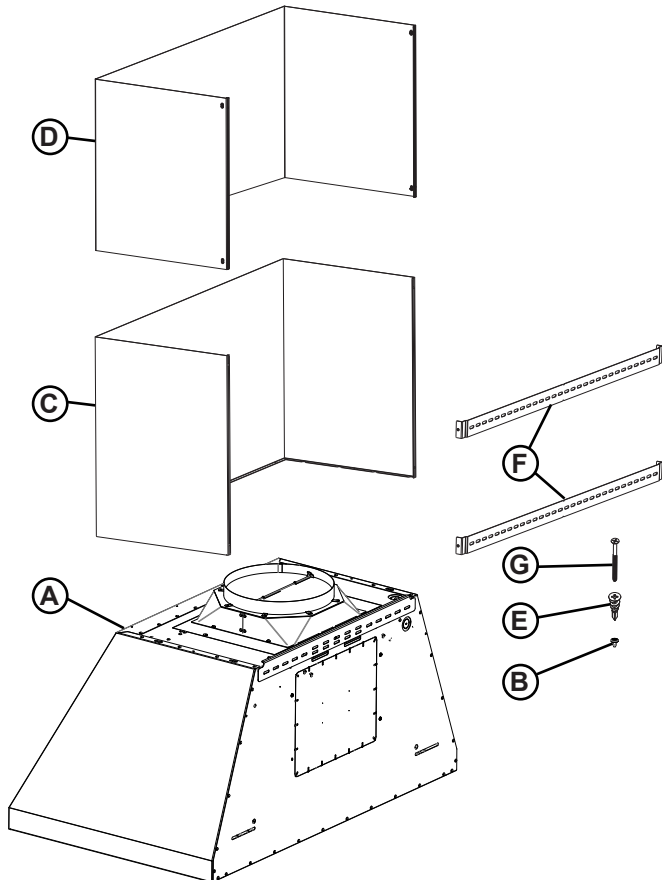
36" Models											
Duct Cover	8' Kit			Duct Cover	10' Kit			Duct Cover	12' Kit		
	H	W	D		H	W	D		H	W	D
Upper	4-1/2"	23-1/4"	15"	Upper	17"	23-1/4"	15"	Upper	27"	23-1/4"	15"
Lower				20"	Lower			34"			

48" Models											
Duct Cover	8' Kit			Duct Cover	10' Kit			Duct Cover	12' Kit		
	H	W	D		H	W	D		H	W	D
Upper	4-1/2"	35-1/4"	15"	Upper	17"	35-1/4"	15"	Upper	27"	35-1/4"	15"
Lower				20"	Lower			34"			

Installation

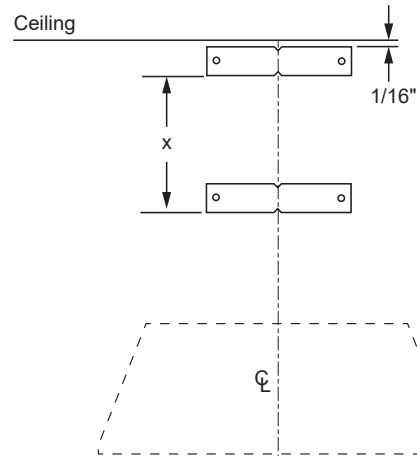
HOOD COMPONENTS

- A - Range Hood
- B - Screws 3.1 x 9.5 P013 (10)
- C - Lower Duct Cover (1)
- D - Upper Duct Cover (1)
- E - Wall Anchors (4)
- F - Wall Bracket (2)
- G - Screws 4.2 x 44 PZ1 (4)



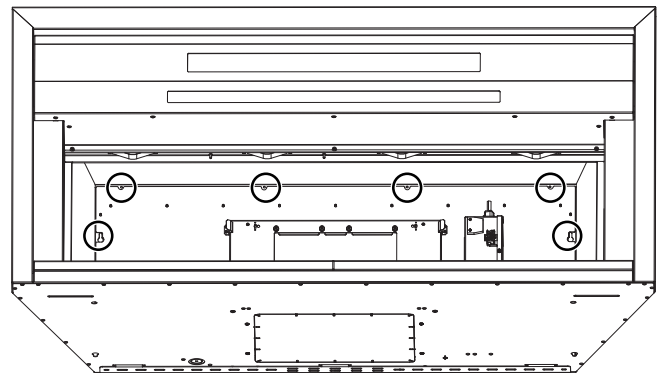
INSTALLATION OF DUCT COVER KIT (CONT.)

3. Measure straight down a distance (X) from the bottom of the first wall bracket and make a horizontal mark. Place the second wall bracket (F) above this mark and align the center of the bracket with the centerline of the hood. Mark bracket holes. Remove the bracket and drill 2 clearance holes for wall anchors with 1/16" drill bit. Install the wall anchors (E) and secure second wall bracket to the wall using screws (G).



Duct Cover Kit	"X"
8' Kit	3"
10' Kit	15-1/2"
12" Kit	25-1/2"

4. Secure the upper duct cover to the wall bracket using 4 screws (B). Refer to the installation height tables to verify available ceiling heights.
5. Place the lower duct cover on top of the hood. Slightly spread the sides of the cover apart and snap to the upper duct cover. Secure the lower duct cover to the hood body from inside the hood using 6 screws (B) at locations shown below.



INSTALLATION OF DUCT COVER KIT

1. Finish hood installation as per the hood install instructions.
2. Place wall bracket (F) against the back wall so that the top edge is 1/16" from the ceiling and level. Align the center of the bracket with the center line of the hood and mark bracket holes. Use the outermost bracket holes to secure to wall. Remove the bracket and drill 2 clearance holes for wall anchors with 1/16" drill bit. Install the wall anchors (E) and secure the bracket to the wall using screws (G).

Installation

	ZX8D13SPSS OR ZX8D14SPSS			ZX10D13SPSS OR ZX10D14SPSS			ZX12D13SPSS OR ZX12D14SPSS	
	Ceiling Duct Cover up to 8 ft.			High Ceiling Duct Cover up to 10 ft.			High Ceiling Duct Cover up to 12 ft.	
Ceiling Height (ft./in.)	Installation Over Gas Range	Installation Over Electric Range	Ceiling Height (ft./in.)	Installation Over Gas Range	Installation Over Electric Range	Ceiling Height (ft./in.)	Installation Over Gas Range	Installation Over Electric Range
7' 0"		24	8' 3"		24	9' 4"		24
7' 1"		24-25	8' 4"		24-25	9' 5"		24-25
7' 2"		24-26	8' 5"		24-26	9' 6"		24-26
7' 3"		25-27	8' 6"		24-27	9' 7"		24-27
7' 4"		26-28	8' 7"		24-28	9' 8"		24-28
7' 5"		27-29	8' 8"		24-29	9' 9"		24-29
7' 6"		28-30	8' 9"		24-30	9' 10"		24-30
7' 7"		29-31	8' 10"		24-31	9' 11"		24-31
7' 8"	30	30-32	8' 11"	30	24-32	10' 0"	30	24-32
7' 9"	30-31	31-33	9' 0"	30-31	24-33	10' 1"	30-31	24-33
7' 10"	30-32	32-34	9' 1"	30-32	24-34	10' 2"	30-32	24-34
7' 11"	31-33	33-35	9' 2"	30-33	24-35	10' 3"	30-33	24-35
8' 0"	32-34	34-36	9' 3"	30-34	24-36	10' 4"	30-34	24-36
8' 1"	33-35	35-36	9' 4"	30-35		10' 5"	30-35	
8' 2"	34-36	36	9' 5"	30-36		10' 6"	30-36	
8' 3"	35-36		9' 6"			10' 7"		
8' 4"	36		9' 7"		10' 8"			
			9' 8"		10' 9"			
			9' 9"		10' 10"			
			9' 10"		10' 11"			
			9' 11"	11' 0"				
			10' 0"	11' 1"				
			10' 1"	11' 2"				
			10' 2"	11' 3"				
			10' 3"	31-36	33-36	11' 4"	30-36	
			10' 4"	32-36	34-36	11' 5"		
			10' 5"	33-36	35-36	11' 6"		
			10' 6"	34-36	36	11' 7"		25-36
			10' 7"	35-36		11' 8"		26-36
			10' 8"	36		11' 9"		27-36
						11' 10"		28-36
						11' 11"		29-36
						12' 0"	30-36	
						12' 1"	31-36	
						12' 2"	32-36	
						12' 3"	31-36	33-36
						12' 4"	32-36	34-36
						12' 5"	33-36	35-36
						12' 6"	34-36	36
						12' 7"	35-36	
						12' 8"	36	

Notes



Instrucciones de instalación

ZX8D13SPXX, ZX8D14SPXX
 ZX10D13SPXX, ZX10D14SPXX
 ZX12D13SPXX, ZX12D14SPXX
Kits de Tapas de Conductos de 8', 10' y 12'

ANTES DE COMENZAR

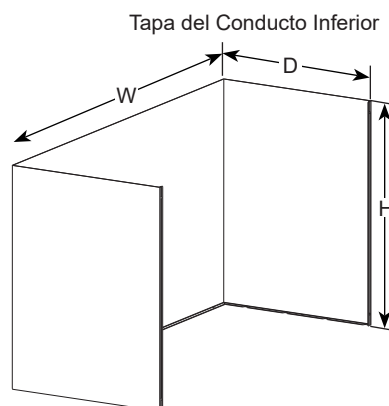
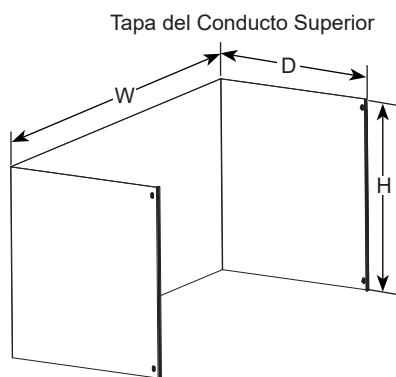
Lea estas instrucciones por completo y con detenimiento

- **IMPORTANTE** — Guarde estas instrucciones para el uso de inspectores locales.
- **IMPORTANTE** — Cumpla con todos los códigos y ordenanzas vigentes.
- **Nota al instalador** – Asegúrese de dejar estas instrucciones con el Consumidor.
- **Nota al consumidor** — Guarde estas instrucciones con su Manual del Propietario para referencia futura.
- Estas instrucciones se aplican en kits de tapas de conductos de 8', 10' y 12'.
- Los kits de tapas de conductos incluyen una tapa de conducto superior y una inferior.
- La tapa del conducto superior se pliega dentro de la tapa del conducto inferior para alcanzar la altura deseada del cielorraso.
- Las herramientas de instalación incluyen soportes de pared para asegurar las tapas del conducto a la pared.

NOTA: Antes de hacer los agujeros para las instalaciones, determine qué método de ventilación se usará y calcule todas las medidas.

HERRAMIENTAS Y MATERIALES REQUERIDOS

- Guantes de protección contra extremos puntiagudos
- **Gafas de seguridad**
- Destornilladores Phillips n° 2
- Taladro con brocas de 1/8"
- Nivel
- Lápiz
- Este Kit Incluye**
 - Tapa del Conducto Superior
 - Tapa del Conducto Inferior
 - 2 Soportes de Pared
 - Paquete de herramientas con
 - Tornillos de 3.1 x 9.5 P013, Cant.: 10
 - Anclajes de Montaje, Cant.: 4
 - Tornillos de 4.2 x 44 PZ1, Cant.: 4



- Para conocer las dimensiones del producto, consulte las siguientes tablas.

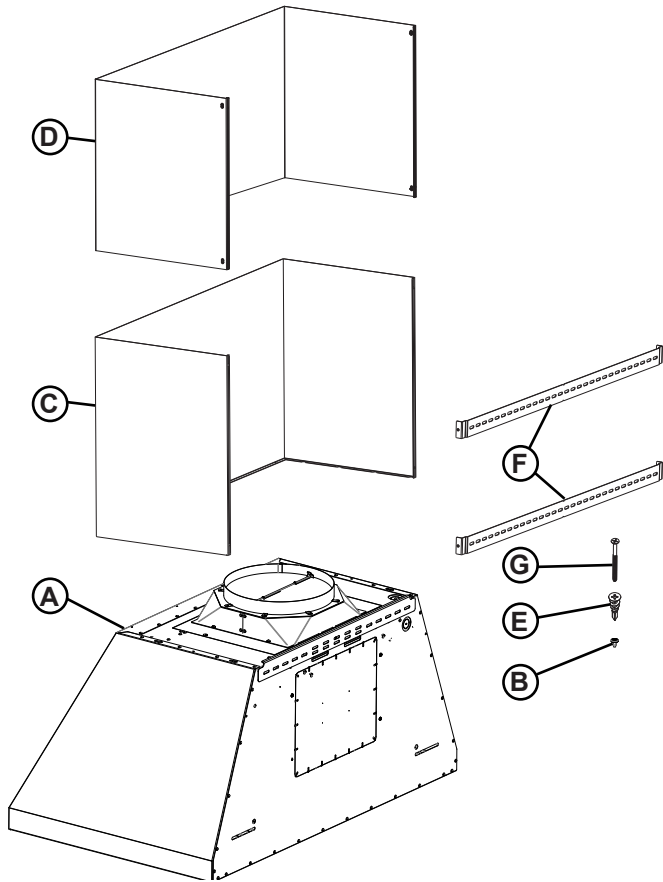
Modelo de 36"											
Tapa del conducto	Kit de 8'			Tapa del conducto	Kit de 10'			Tapa del conducto	Kit de 12'		
	H	W	D		H	W	D		H	W	D
Superior	4-1/2"	23-1/4"	15"	Superior	23-1/4"	15"	Superior	23-1/4"	15"	Superior	27"
Inferior				Inferior			Inferior			Inferior	

Modelo de 48"											
Tapa del conducto	Kit de 8'			Tapa del conducto	Kit de 10'			Tapa del conducto	Kit de 12'		
	H	W	D		H	W	D		H	W	D
Superior	4-1/2"	35-1/4"	15"	Superior	35-1/4"	15"	Superior	35-1/4"	15"	Superior	27"
Inferior				Inferior			Inferior			Inferior	

Instalación

COMPONENTES DE LA CAMPANA

- A - Campana de Cocina
- B - Tornillos 3.1 x 9.5 P013 (10)
- C - Cubierta del Conducto Inferior (1)
- D - Cubierta del Conducto Superior (1)
- E - Anclajes de Pared (4)
- F - Soporte de Pared (2)
- G - Tornillos de 4.2 x 44 PZ1 (4)

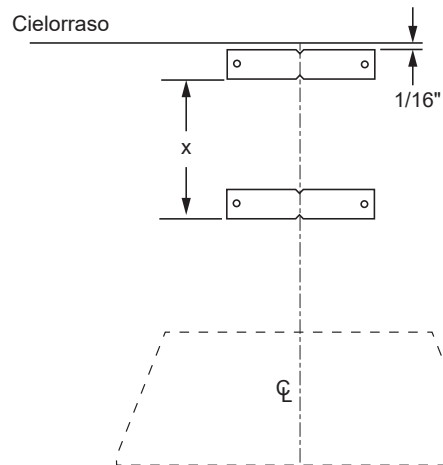


INSTALACIÓN DEL KIT DE TAPA DE CONDUCTO

1. Termine la instalación de la campana de acuerdo con las instrucciones de instalación de la campana.
2. Coloque el soporte de pared (F) contra la pared trasera, de modo que el extremo superior se encuentre a 1/16" desde el cielorraso y nivelado. Alinee el centro del soporte con la línea central de la campana y marque los agujeros del soporte. Utilice los orificios más externos del soporte para fijarlo a la pared. Retire el soporte y perforo 2 agujeros en los espacios libres para los montajes de pared con la broca de taladro de 1/16". Instale los montajes de pared (E) y asegure el soporte a la pared usando los tornillos (G).

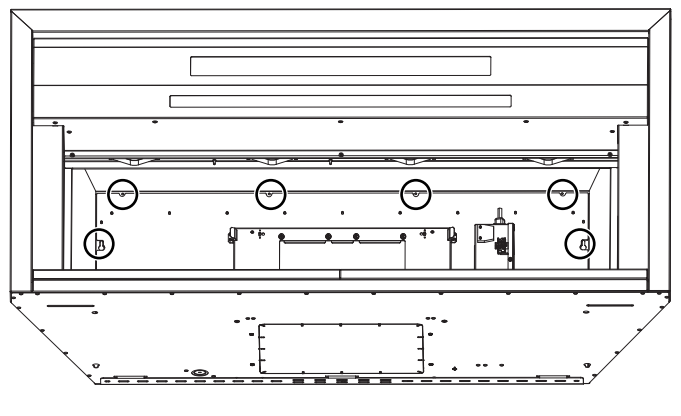
INSTALACIÓN DEL KIT DE TAPA DE CONDUCTO (Cont.)

3. Mida de forma recta hacia abajo una distancia (X) desde la parte inferior del primer soporte de pared y haga una marca horizontal. Coloque el segundo soporte de pared (F) sobre esta marca y alinee el centro del soporte con la línea central de la campana. Marque el agujero del soportes. Retire el soporte y perforo 2 agujeros en los espacios libres para los montajes de pared con la broca de taladro de 1/16". Instale los montajes de pared (E) y asegure el soporte a la pared usando los tornillos (G).



Kit de la Tapa del Conducto	"X"
Kit de 8'	3"
Kit de 10'	15-1/2"
Kit de 12'	25-1/2"

4. Asegure la tapa del conducto superior al soporte de pared usando 4 tornillos (B). Consulte las tablas de alturas de la instalación para verificar las alturas disponibles del cielorraso.
5. Coloque la tapa del conducto inferior sobre la campana. De a poco separe los laterales de la tapa y calce los mismos sobre la tapa del conducto superior. Asegure la tapa del conducto inferior al cuerpo de la campana desde la parte interior de la campana usando 6 tornillos (B) en la ubicaciones que se muestran a continuación.



Instalación

	ZX8D13SPSS O ZX8D14SPSS			ZX10D13SPSS O ZX10D14SPSS			ZX12D13SPSS O ZX12D14SPSS	
	Tapa del Conducto del Cielorraso de hasta 8 pies			Tapa del Conducto del Cielorraso hasta 10 pies			Tapa del Conducto del Cielorraso hasta 12 pies	
Altura del Cielorraso (pies/ pulg.)	Instalación sobre Cocina a Gas	Instalación sobre Cocina Eléctrica	Altura del Cielorraso (pies/ pulg.)	Instalación sobre Cocina a Gas	Instalación sobre Cocina Eléctrica	Altura del Cielorraso (pies/ pulg.)	Instalación sobre Cocina a Gas	Instalación sobre Cocina Eléctrica
7' 0"		24	8' 3"		24	9' 4"		24
7' 1"		24-25	8' 4"		24-25	9' 5"		24-25
7' 2"		24-26	8' 5"		24-26	9' 6"		24-26
7' 3"		25-27	8' 6"		24-27	9' 7"		24-27
7' 4"		26-28	8' 7"		24-28	9' 8"		24-28
7' 5"		27-29	8' 8"		24-29	9' 9"		24-29
7' 6"		28-30	8' 9"		24-30	9' 10"		24-30
7' 7"		29-31	8' 10"		24-31	9' 11"		24-31
7' 8"	30	30-32	8' 11"	30	24-32	10' 0"	30	24-32
7' 9"	30-31	31-33	9' 0"	30-31	24-33	10' 1"	30-31	24-33
7' 10"	30-32	32-34	9' 1"	30-32	24-34	10' 2"	30-32	24-34
7' 11"	31-33	33-35	9' 2"	30-33	24-35	10' 3"	30-33	24-35
8' 0"	32-34	34-36	9' 3"	30-34	24-36	10' 4"	30-34	24-36
8' 1"	33-35	35-36	9' 4"	30-35		10' 5"	30-35	
8' 2"	34-36	36	9' 5"	30-36		10' 6"	30-36	
8' 3"	35-36		9' 6"			10' 7"		
8' 4"	36		9' 7"		25-36	10' 8"		
			9' 8"		26-36	10' 9"		
			9' 9"	27-36	10' 10"			
			9' 10"	28-36	10' 11"			
			9' 11"	29-36	11' 0"			
			10' 0"	30-36	11' 1"			
			10' 1"	31-36	11' 2"			
			10' 2"	32-36	11' 3"			
			10' 3"	31-36	33-36	11' 4"		
			10' 4"	32-36	34-36	11' 5"		
			10' 5"	33-36	35-36	11' 6"		
			10' 6"	34-36	36	11' 7"		
			10' 7"	35-36		11' 8"		
			10' 8"	36		11' 9"		
						11' 10"		
						11' 11"		
						12' 0"		
						12' 1"		
						12' 2"		
						12' 3"		
						12' 4"		
						12' 5"		
						12' 6"		
						12' 7"		
						12' 8"		

Notas



MONOGRAM