

# DRYER DOOR REVERSAL INSTRUCTIONS

# INSTRUCTIONS POUR INVERSION DE PORTE DE SÉCHEUSE

## Table of Contents

DOOR REVERSAL OPTIONS .....	2
Tools and Parts.....	2
SQUARED-OFF DOOR REVERSAL INSTRUCTIONS .....	2
ROUND DOOR REVERSAL INSTRUCTIONS.....	5

## Table des matières

OPTIONS D'INVERSION DE LA PORTE.....	8
Outils et pièces.....	8
INSTRUCTIONS POUR INVERSION DE PORTE SEMI-CARRÉE .....	8
INSTRUCTIONS POUR INVERSION DE PORTE ARRONDIE.....	12

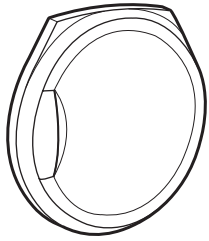
---

Para una version de estas instrucciones en español, visite [www.Whirlpool.com](http://www.Whirlpool.com)

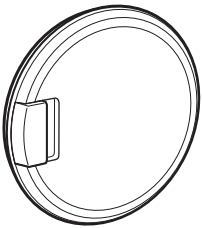
---

## DOOR REVERSAL OPTIONS

If desired you may change your door to open from the left instead of the right, using the following directions:



If your door looks like this, follow the Squared-Off Dryer Door Instructions (steps 1-15):

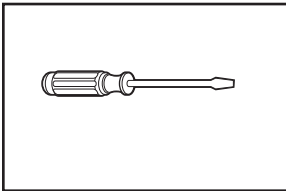


If your door looks like this, follow the Round Dryer Door Instructions (steps 16-29):

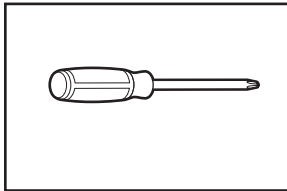
### TOOLS AND PARTS

Gather the required tools and parts before starting installation.

#### Tools needed:

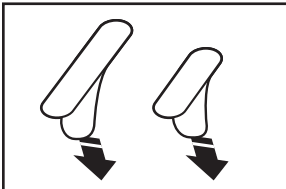


Flat-blade screwdriver



Phillips screwdriver

#### Parts supplied:

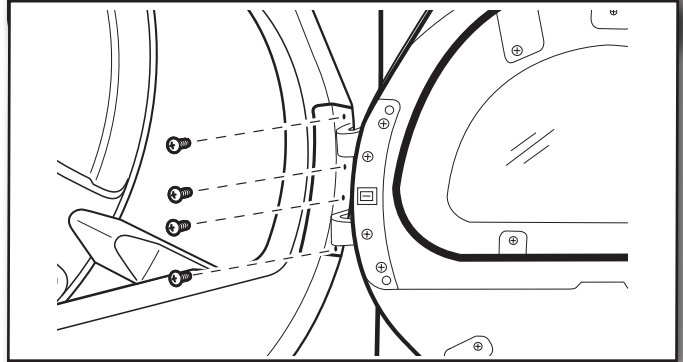


Bolt hole cover labels (2 small, 1 large)

**NOTE:** If your dryer already has plastic bolt hole covers, you may reuse them to complete door reversal, or you may replace plastic covers with labels provided.

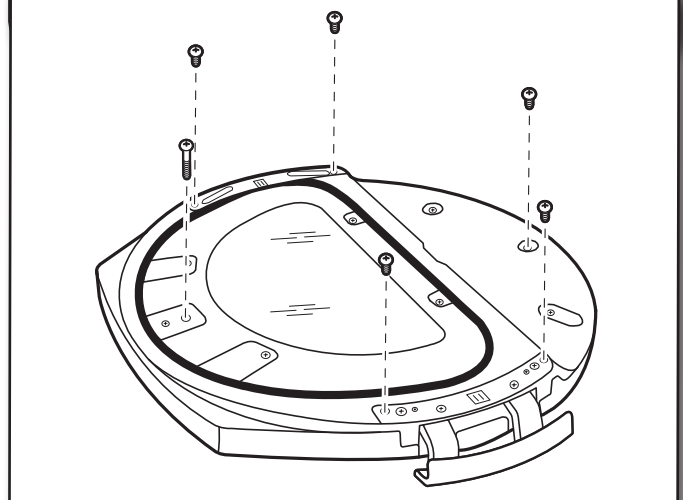
## SQUARED-OFF DOOR REVERSAL INSTRUCTIONS

### 1. Remove screws from door hinge



Detach door from its original location by removing all four screws from door hinge, as shown.

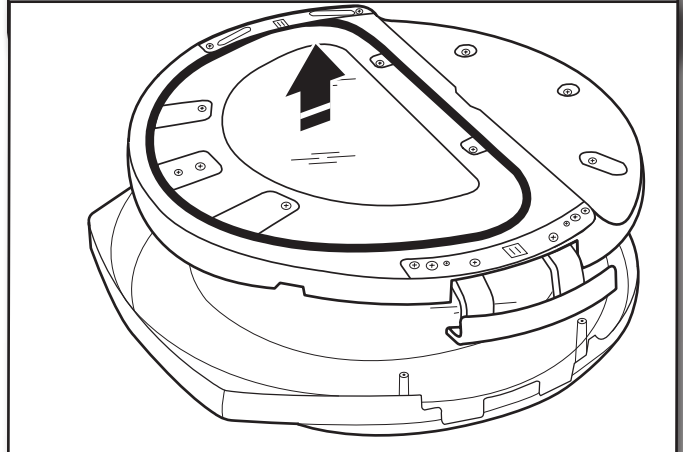
### 2. Remove screws from door



**IMPORTANT:** Avoid damaging or scratching door by laying on a soft cloth in your work space.

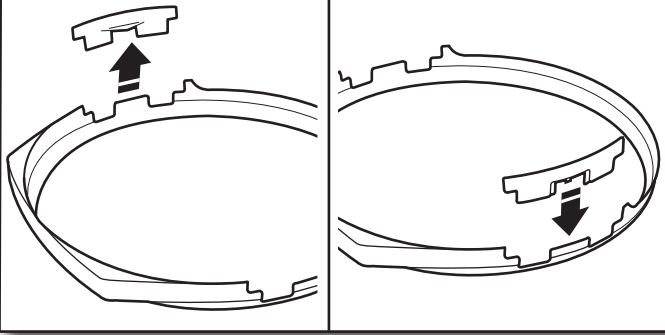
Remove all six screws to separate the inner door assembly from the outer door assembly, as shown.

### 3. Lift out inner door assembly



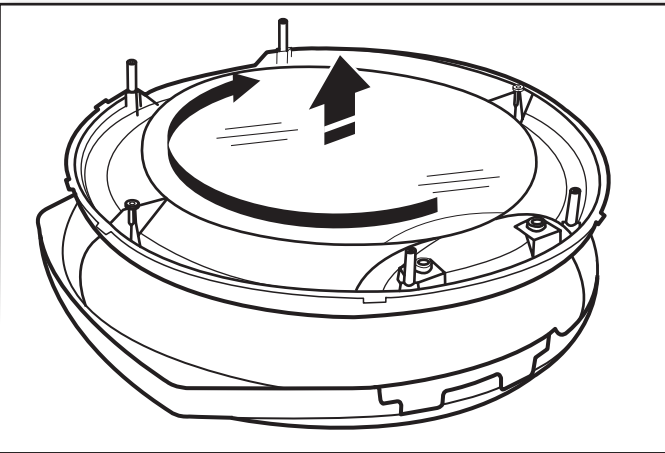
Lift out inner door assembly and set aside in a safe location.

#### 4. Snap off hinge plate cover and move to other side of door



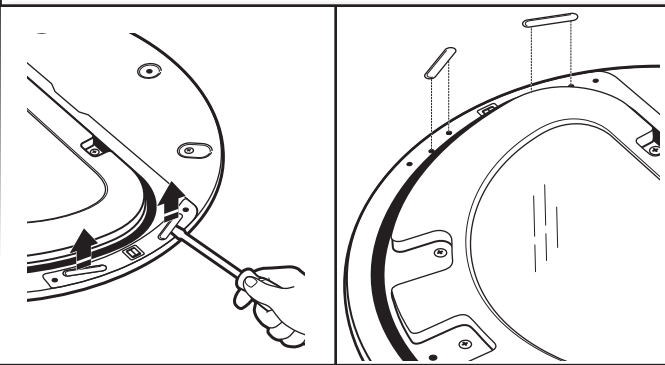
Along edge of outer door ring, find removable plastic hinge plate cover. Snap out and lock into slot on other side of door.

#### 5. Rotate window panel



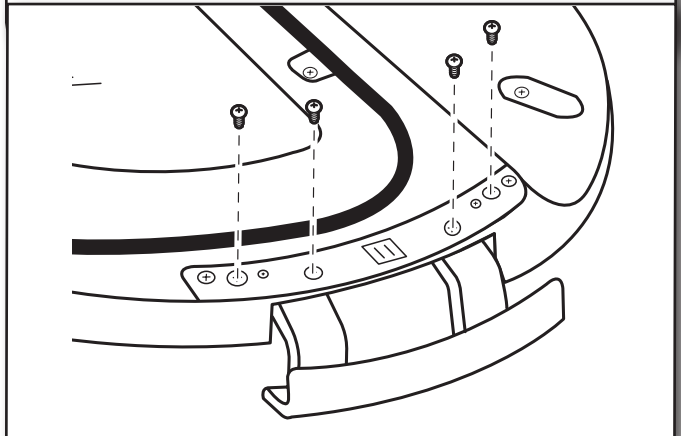
Remove interior section of outer door ring from the frame, rotate 180° and snap back into place.

#### 6. Remove bolt hole covers



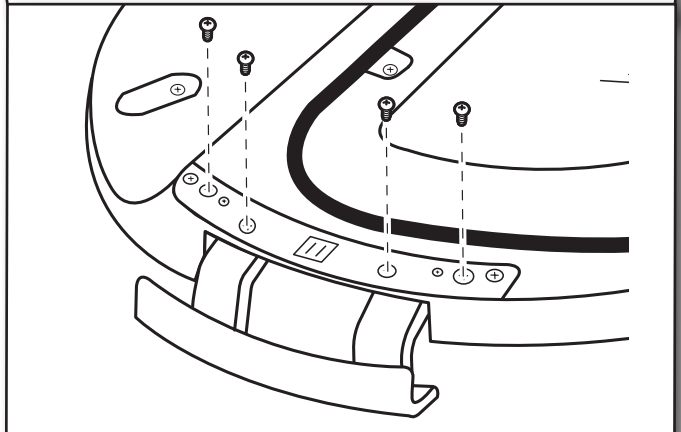
Your dryer will either have plastic strips or labels covering the bolt hole openings. If you have plastic covers, use a screwdriver to gently pry off plastic bolt hole covers. If your bolt holes are covered with labels, gently peel the labels off.

#### 7. Remove screws from hinge panel



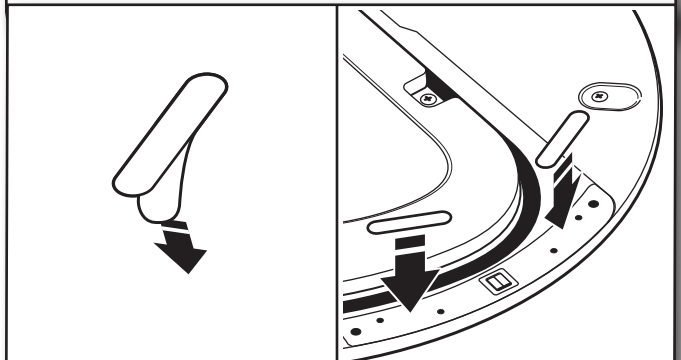
Remove all four screws that hold hinge to door frame, as shown above.

#### 8. Move hinge to other side and replace screws



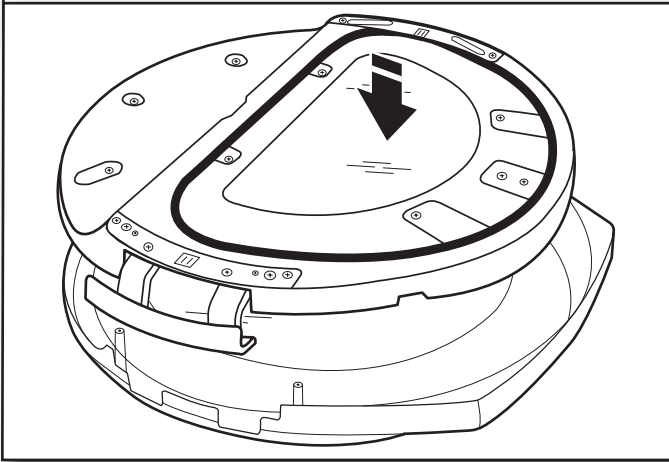
Place frame in slot on other side of door and reattach, using screws that were just removed.

#### 9. Replace bolt hole covers on other side



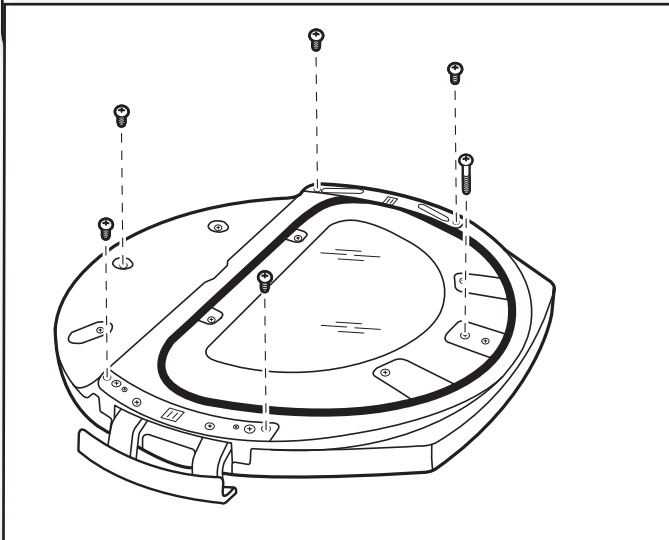
Use bolt hole covers to avoid damaging previously used screw openings on dryer door. If your bolt hole covers are labels, you will find replacement labels with parts included with door reversal kit. Peel replacement labels off paper backing and press over bolt holes. If you have plastic bolt hole covers, you may reuse them by snapping them into screw holes, or you may replace with the provided labels as previously described.

## 10. Replace inner door assembly



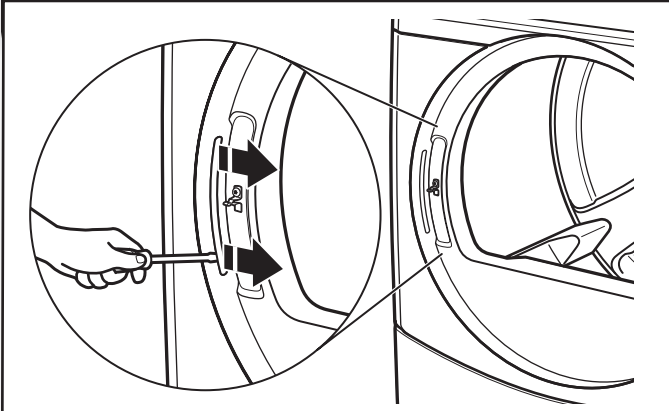
Place inner door assembly back into the outer door assembly.

## 11. Reassemble door



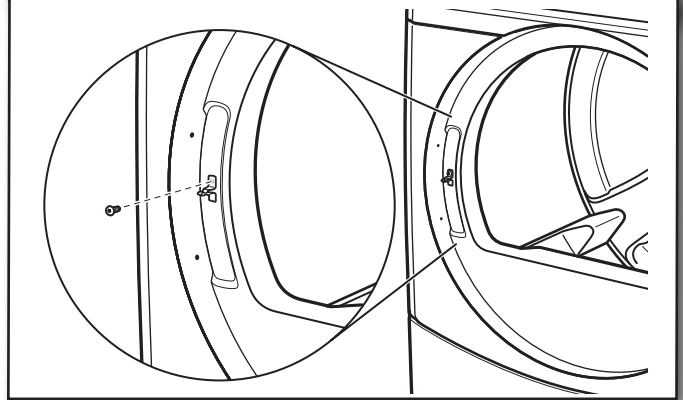
Reattach the two door sections by replacing all six screws, as shown.

## 12. Remove hinge hole cover



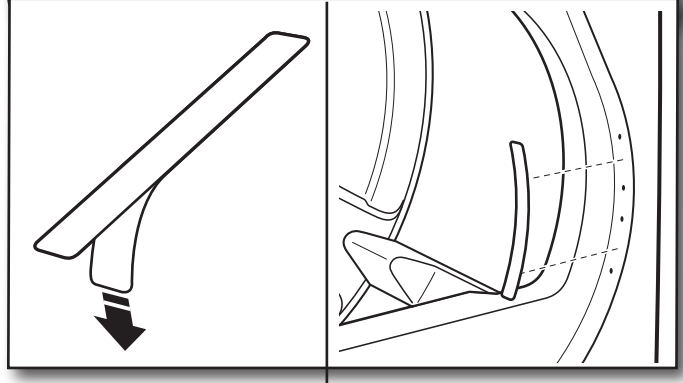
Your dryer will either have a plastic strip or label covering the hinge holes. If you have a plastic cover, use a screwdriver to gently pry off the plastic bolt hole cover. If your bolt holes are covered with a label, gently peel the label off.

## 13. Remove the door strike and insert on opposite side



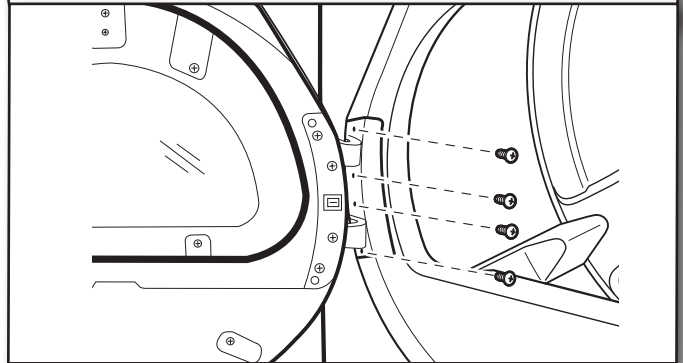
Remove strike and insert in corresponding hole on other side of front panel.

## 14. Replace hinge hole cover on other side



Use hinge hole covers to avoid damaging previously used screw openings on dryer door. If your hinge hole cover is a label, you will find a replacement label with parts included in door reversal kit. Peel replacement label off paper backing and press over screw holes. If you have a plastic hinge hole cover, you may reuse by snapping it into screw holes, or you may replace with label covers as previously described.

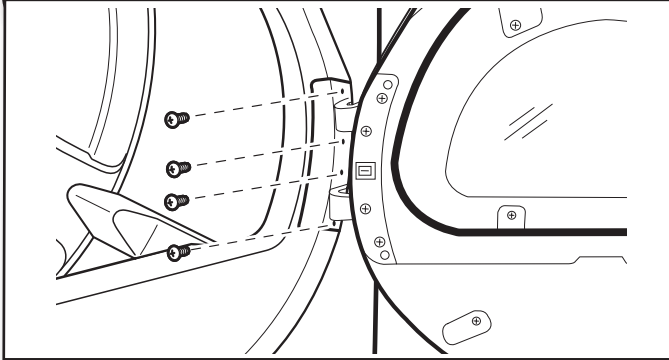
## 15. Reattach door hinge to other side of dryer



Reattach door on left side of dryer, using four screws, as shown. Now, continue with the Door Reversal Completion Checklist.

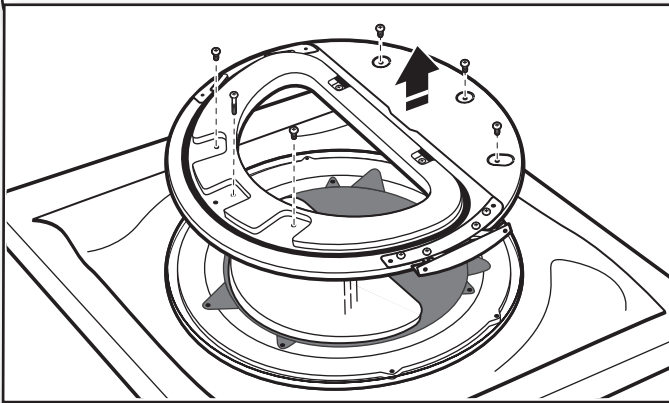
# ROUND DOOR REVERSAL INSTRUCTIONS

## 16. Remove screws from face of door hinge



Detach door from its original location by removing all four screws from door hinge, as shown.

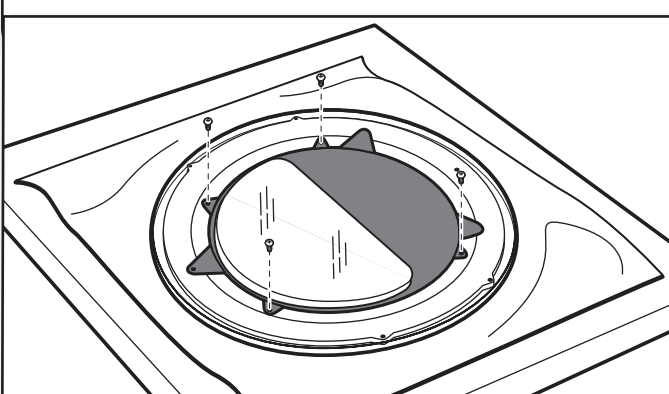
## 17. Remove screws and lift off top of inner door assembly



**IMPORTANT:** Avoid damaging or scratching door by laying on a soft cloth in your work space.

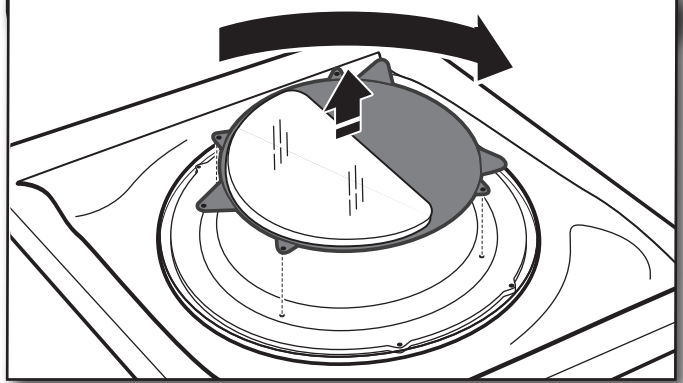
Remove all six screws from door assembly, as shown, to separate the inner door assembly from the outer frame. Lift the inner door assembly off the outer door assembly. Set the inner door assembly aside to work on later.

## 18. Remove screws from gray panel



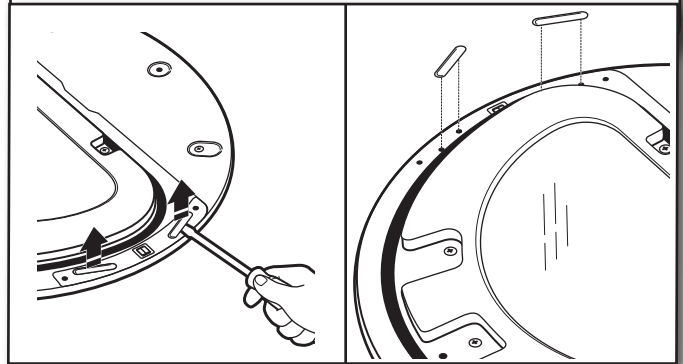
Remove the four screws that hold the gray panel with glass window to the door panel.

## 19. Rotate gray panel



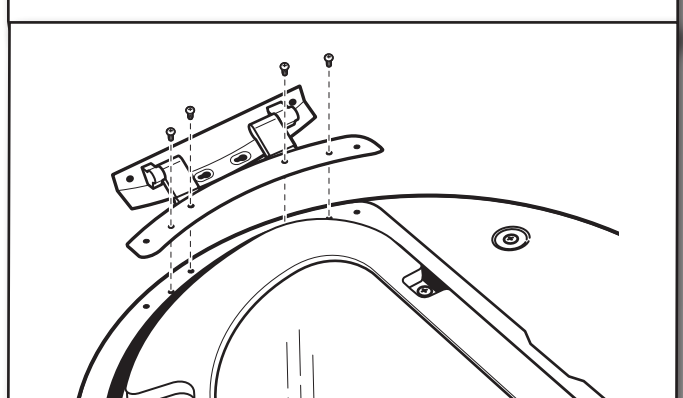
Lift up the gray panel and rotate 180° so that glass window is in the correct position to reverse the door. Then reattach with the four screws that previously held the gray panel in place.

## 20. Remove bolt hole covers



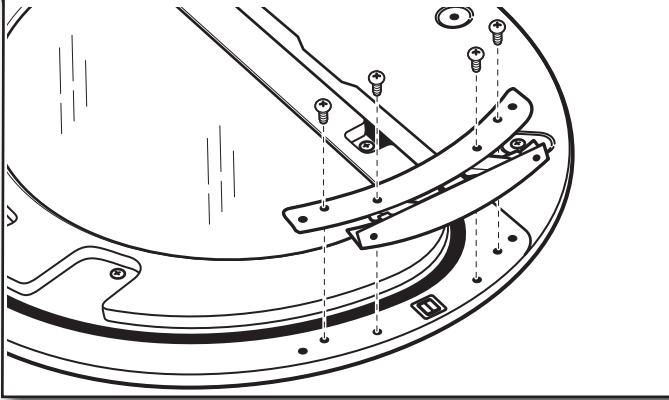
Your dryer will either have plastic strips or labels covering the bolt hole openings. If you have plastic covers, use a screwdriver to gently pry off plastic bolt hole covers. If your bolt holes are covered with labels, gently peel the labels off.

## 21. Remove door hinge screws



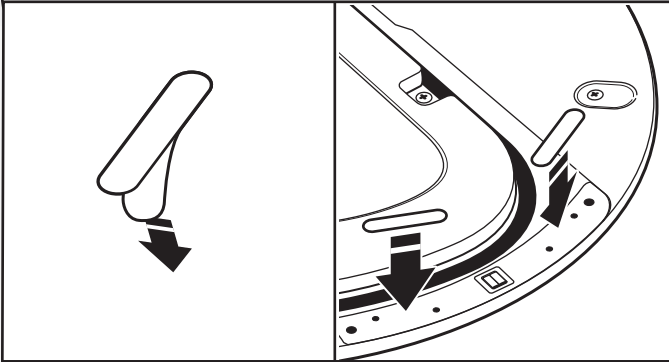
Remove all 4 screws attaching inner door to hinge.

## 22. Move hinge to other side and replace screws



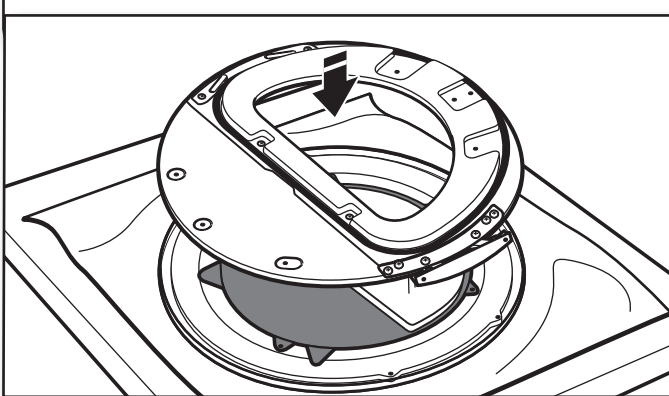
Move hinge to other side of door and reattach using four screws.

## 23. Replace bolt hole covers on other side



Use bolt hole covers to avoid damaging previously used screw openings on dryer door. If your bolt hole covers are labels, you will find replacement labels with parts included with door reversal kit. Peel replacement labels off paper backing and press over bolt holes. If you have plastic bolt hole covers, you may reuse them by snapping them into screw holes, or you may replace with the provided labels as previously described.

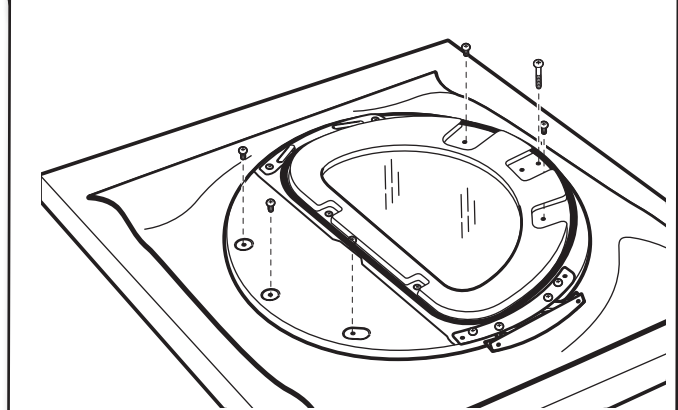
## 24. Replace inner door assembly



Place the inner door assembly back onto the outer assembly, gently lining up the window areas so that they match.

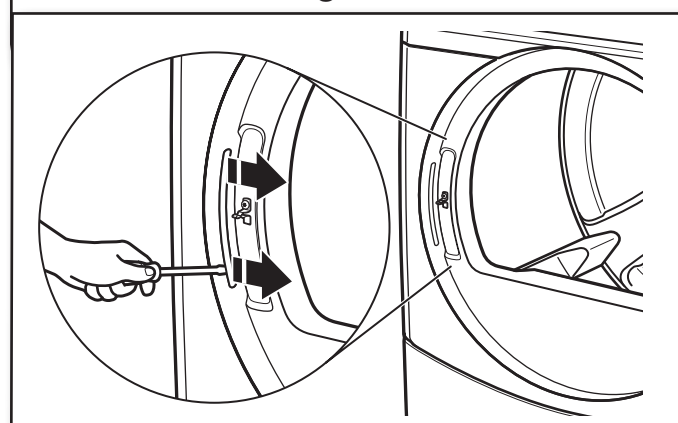
**HELPFUL TIP:** Use a soft cloth to remove any fingerprints from the inside glass panels before putting the two pieces back together.

## 25. Reassemble door



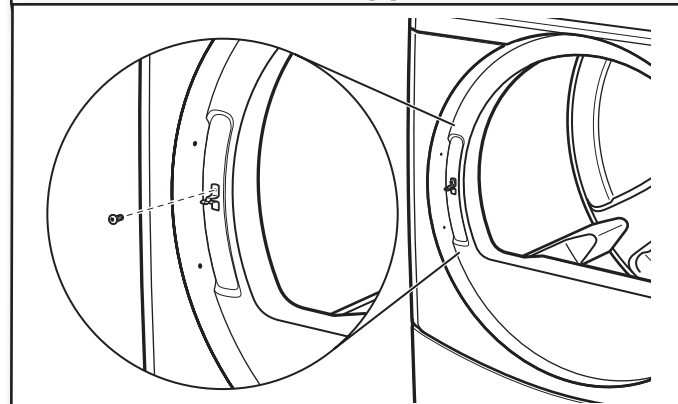
Reattach the two door sections by replacing all six screws, as shown.

## 26. Remove hinge hole cover



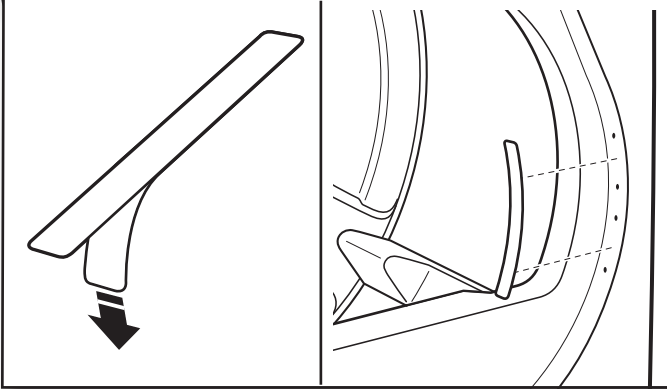
Your dryer will either have a plastic strip or label covering the hinge holes. If you have a plastic cover, use a screwdriver to gently pry off the plastic bolt hole cover. If your bolt holes are covered with a label, gently peel the label off.

## 27. Remove the door strike and insert on opposite side



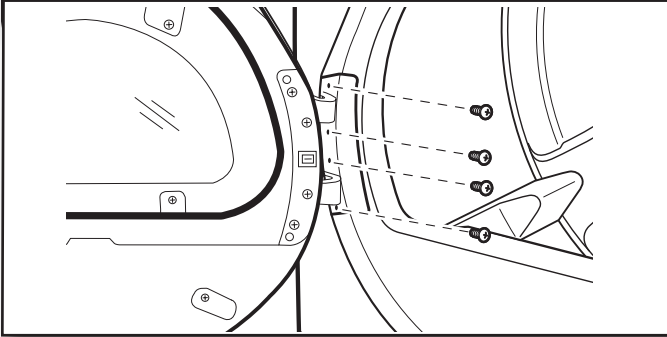
Remove strike and insert in corresponding hole on other side of front panel.

## 28. Replace hinge hole cover on other side



Use hinge hole covers to avoid damaging previously used screw openings on dryer door. If your hinge hole cover is a label, you will find a replacement label with parts included in door reversal kit. Peel replacement label off paper backing and press over screw holes. If you have a plastic hinge hole cover, you may reuse by snapping it into screw holes, or you may replace with label covers as previously described.

## 29. Reattach door to dryer



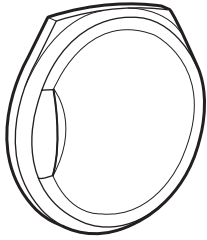
Reattach door to dryer front panel with 4 screws removed from step 16.

## DOOR REVERSAL COMPLETION CHECKLIST

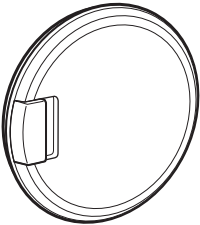
- Check that all parts are now installed. If there is an extra part, go back through steps to see what was skipped.
- Dispose of/recycle all packaging materials.
- Check dryer's final location. Be sure door can open fully.
- Check for fingerprints on glass; clean if necessary.
- Close door and check that it latches securely.

## OPTIONS D'INVERSION DE LA PORTE

Si l'on souhaite changer le sens d'ouverture de la porte pour qu'elle s'ouvre par la gauche au lieu de la droite, on peut le faire à l'aide des consignes suivantes :



Si votre porte se présente ainsi, suivre les instructions pour porte de sècheuse semi-carrée (étapes 1 à 15) :

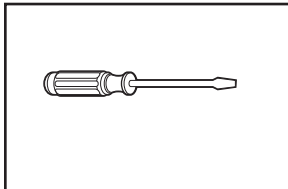


Si votre porte se présente ainsi, suivre les instructions pour porte de sècheuse arrondie (étapes 16 à 29) :

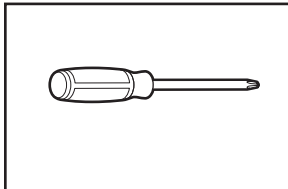
### OUTILLAGE ET PIÈCES

Rassembler les outils et pièces nécessaires avant d'entreprendre l'installation.

#### Outillage nécessaire :

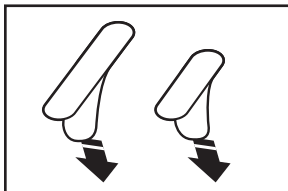


Tournevis à lame plate



Tournevis Phillips

#### Pièces fournies :

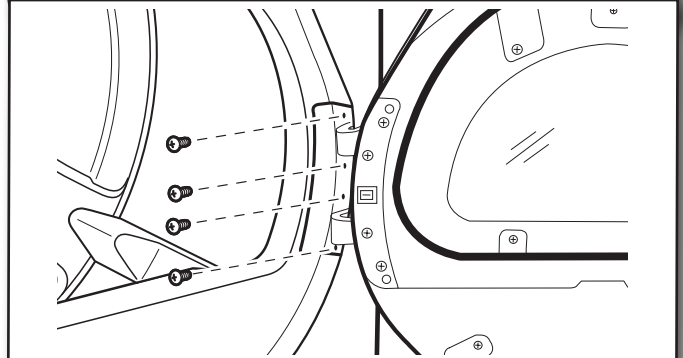


Étiquettes de cache-trou à vis (2 petits, 1 grand)

**REMARQUE :** Si la sècheuse comporte déjà des cache-trous de vis, ceux-ci peuvent être réutilisés pour terminer l'inversion de porte. On peut aussi remplacer les cache-trous en plastique par les étiquettes fournies.

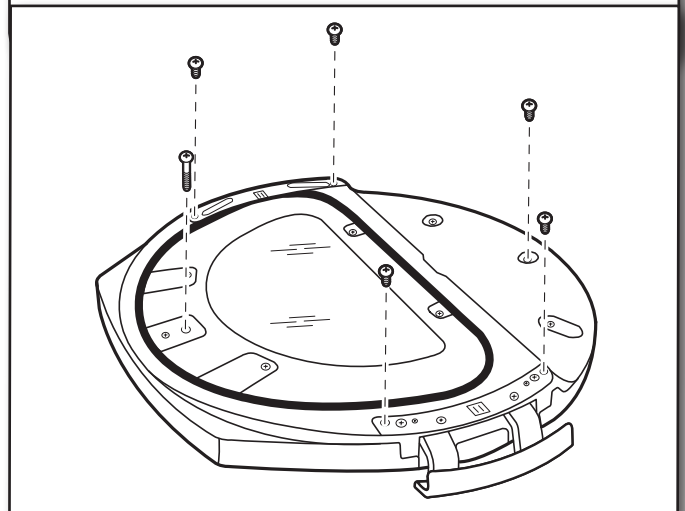
## INSTRUCTIONS POUR INVERSION DE PORTE SEMI-CARRÉE

### 1. Ôter les vis de la charnière de porte



Détacher la porte de son emplacement d'origine en retirant les quatre vis de la charnière de porte, tel qu'indiqué.

### 2. Ôter les vis du panneau de porte

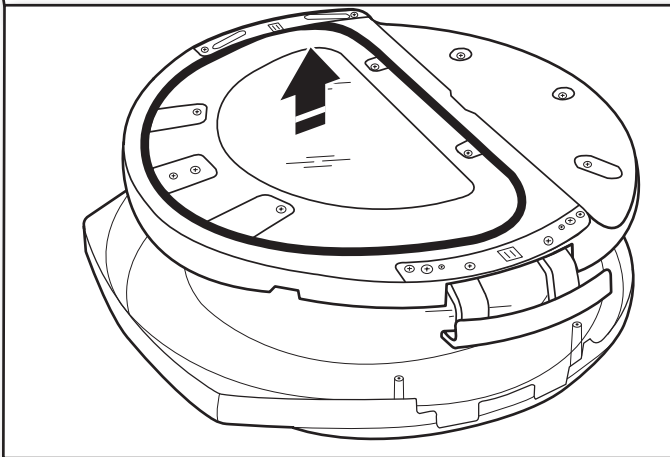


**IMPORTANT :** Placer un chiffon doux sur l'espace de travail pour éviter d'endommager ou d'érafler la porte.

Enlever les six vis pour dégager la partie interne de la porte de la partie externe, tel qu'indiqué.

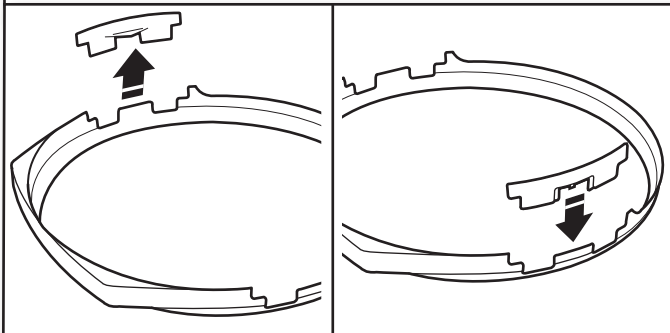


### 3. Soulever le panneau interne de porte



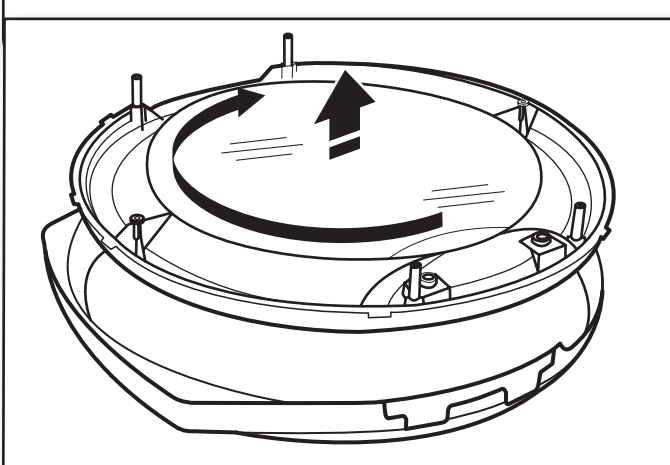
Soulever le panneau interne de porte et le conserver en lieu sûr.

### 4. Soulever le couvercle de la plaque de charnière et le placer de l'autre côté de la porte



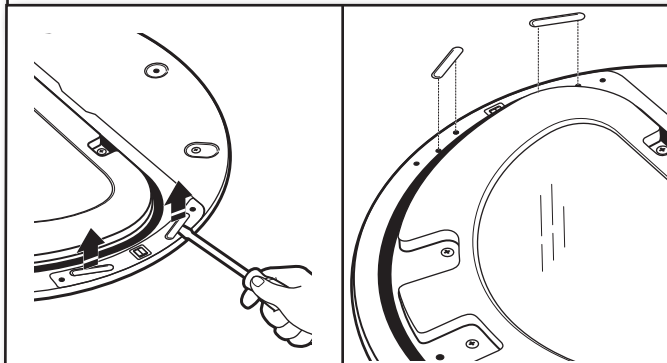
Sur le long de la rive de l'anneau externe de la porte, repérer l'emplacement du couvercle en plastique de la plaque de charnière. Le détacher et l'emboîter dans l'encoche, de l'autre côté de la porte.

### 5. Faire pivoter le panneau du hublot



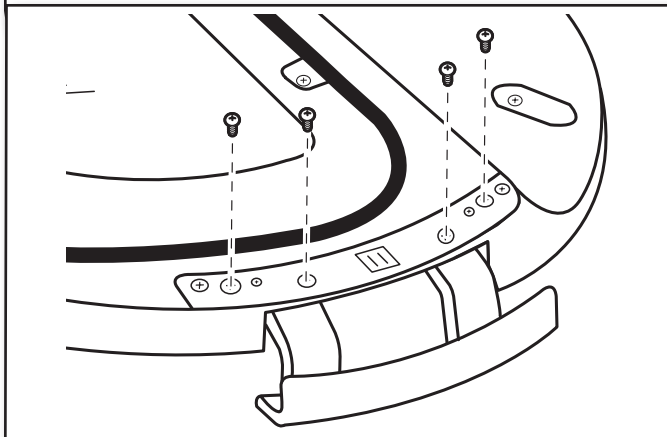
Retirer la section intérieure de l'anneau externe de la porte et la dégager du châssis; la faire pivoter de 180° puis la remettre en place en l'emboîtant.

### 6. Retirer les cache-trous de vis



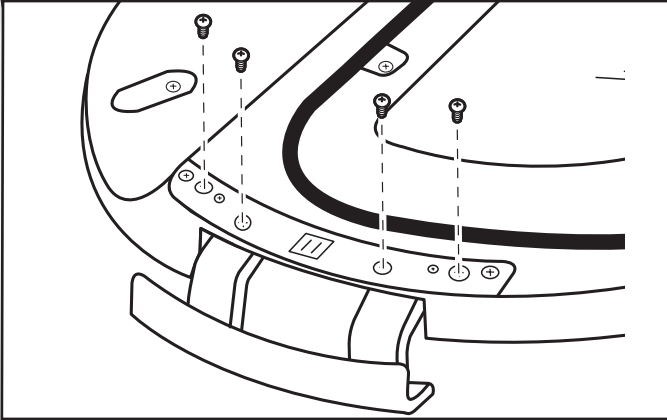
Les trous de vis que votre sècheuse comporte sont recouverts soit par des bandelettes en plastiques, soit par des étiquettes. Si elle comporte des protections en plastique, soulever les cache-trous de vis en plastique doucement à l'aide d'un tournevis. Si les trous de vis sont recouverts par des étiquettes, détacher les étiquettes doucement.

### 7. Ôter les vis du panneau avec charnières



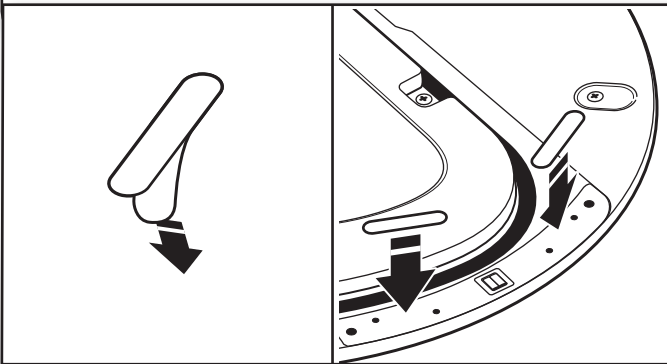
Ôter les quatre vis fixant la charnière à l'encadrement de la porte, tel qu'indiqué ci-dessus.

## 8. Placer la charnière de l'autre côté et réinstaller les vis



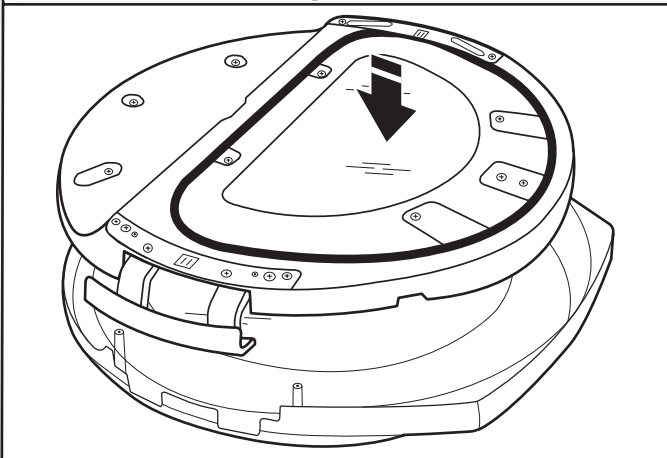
Placer l'encadrement dans l'encoche de l'autre côté de la porte et le réinstaller à l'aide des vis précédemment retirées.

## 9. Replacer les cache-trous de vis de l'autre côté



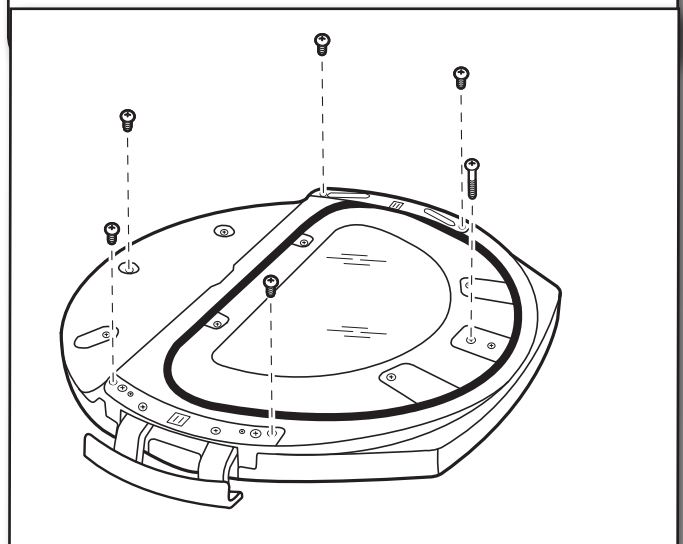
Afin d'éviter d'endommager les ouvertures des vis utilisées sur la porte de la sècheuse, utiliser les cache-trous de vis. Si les cache-trous de vis sont des étiquettes, on peut trouver des étiquettes de rechange avec les pièces fournies dans l'ensemble d'inversion de porte. Détacher les étiquettes de rechange de leur endos et les appliquer sur les trous de vis. Si les cache-trous de vis sont en plastique, ceux-ci peuvent être réutilisés en les emboîtant dans les trous de vis ou remplacés par les étiquettes fournies, tel que décrit précédemment.

## 10. Remplacement du panneau intérieur de porte



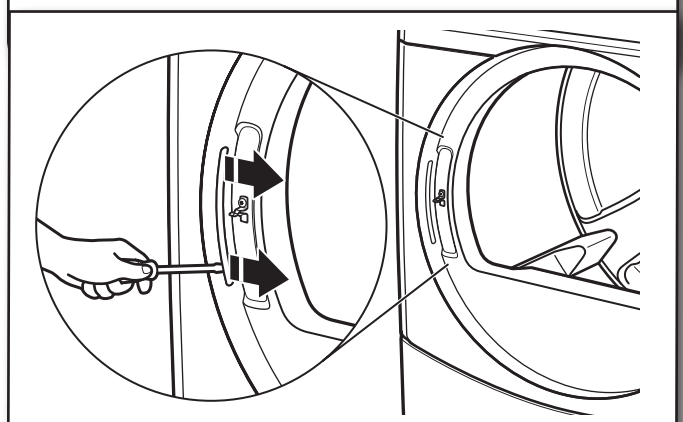
Replacer la partie interne de la porte dans la partie externe.

## 11. Réassembler la porte



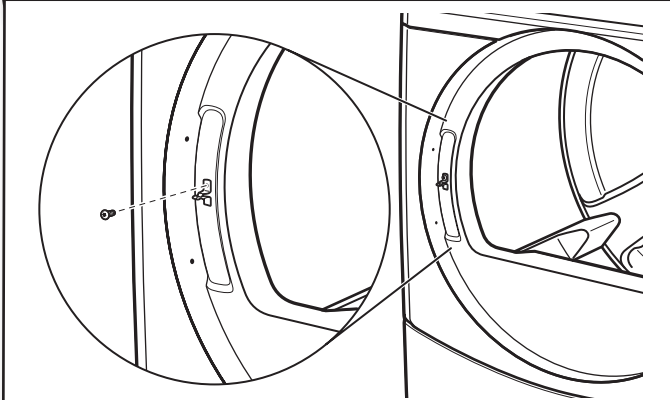
Refixer les deux sections de porte à l'aide des six vis, tel qu'illustré.

## 12. Ôter le cache-trou de charnière



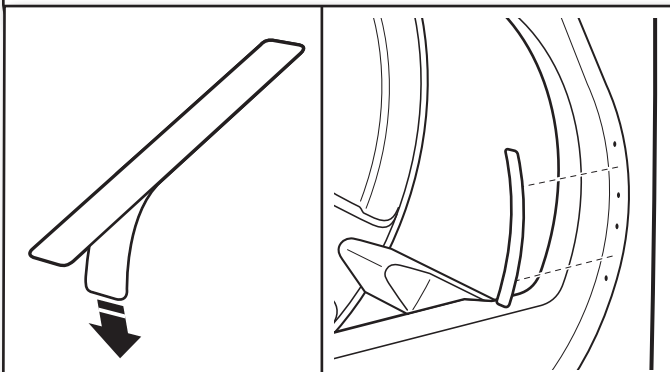
Les trous de charnière que votre sècheuse comporte sont recouverts soit par une bandelette en plastique, soit par une étiquette. Si elle comporte une protection en plastique, soulever le cache-trou de charnière en plastique doucement à l'aide d'un tournevis. Si les trous de vis sont recouverts par une étiquette, détacher l'étiquette doucement.

### 13. Retirer la gâche de la porte et l'insérer sur le côté opposé



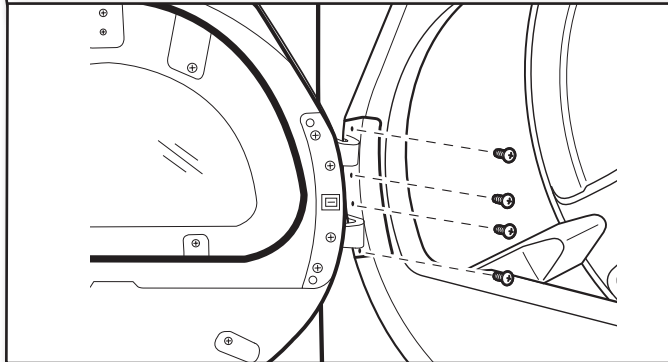
Retirer la gâche et l'insérer dans le trou correspondant sur l'autre côté du panneau avant.

### 14. Replacer le cache-trou de charnière de l'autre côté



Afin d'éviter d'endommager les ouvertures des vis utilisées sur la porte de la sécheuse, utiliser le cache-trou de charnière. Si le cache-trou de charnière est une étiquette, vous pouvez trouver une étiquette de rechange avec les pièces comprises dans le kit d'inversion de porte. Détacher l'étiquette de rechange de son endos et l'appliquer sur les trous de vis. Si le cache-trou de charnière est en plastique, celui-ci peut être réutilisé en l'emboîtant dans les trous de vis ou remplacé par des étiquettes, tel que décrit précédemment.

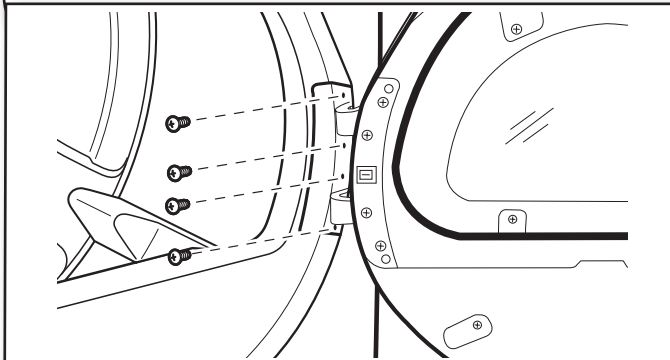
### 15. Réinstaller la charnière de porte sur l'autre côté de la sécheuse



Réinstaller la porte du côté gauche de la sécheuse à l'aide de quatre vis, tel qu'illustré. Poursuivre à présent avec la liste de vérification pour la réalisation de l'inversion de porte.

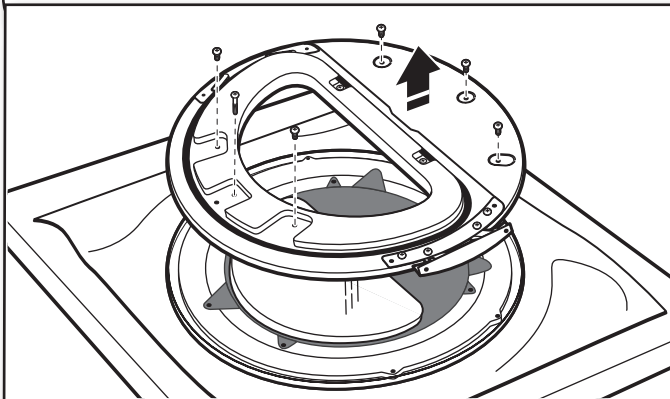
# INSTRUCTIONS POUR INVERSION DE PORTE ARRONDIE

## 16. Ôter les vis de l'avant de la charnière de porte



Détacher la porte de son emplacement d'origine en retirant les quatre vis de la charnière de porte, tel qu'indiqué.

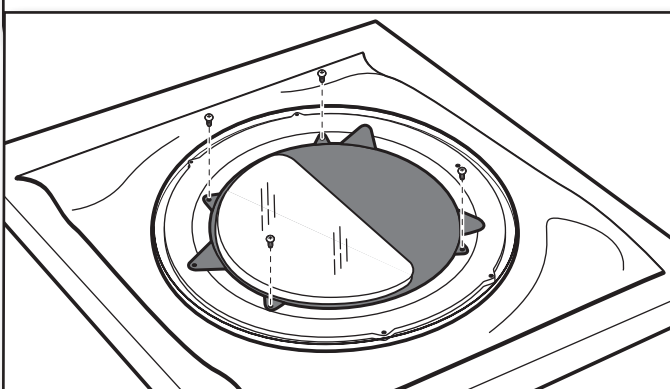
## 17. Ôter les vis et soulever le haut du panneau interne de la porte



**IMPORTANT :** Placer un chiffon doux sur l'espace de travail pour éviter d'endommager ou d'érafler la porte.

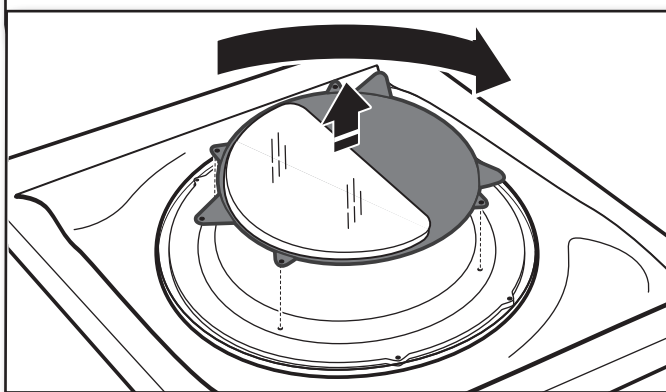
Ôter les six vis du panneau de la porte, tel qu'indiqué, pour séparer le panneau interne du châssis externe. Soulever la partie interne de la porte hors de la partie externe. Mettre de côté le panneau interne de la porte afin d'y revenir plus tard.

## 18. Ôter les vis du panneau gris



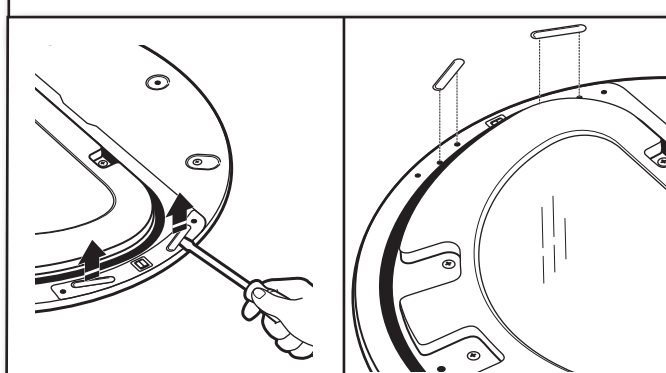
Ôter les quatre vis maintenant le panneau gris avec le hublot sur la porte.

## 19. Faire pivoter le panneau gris



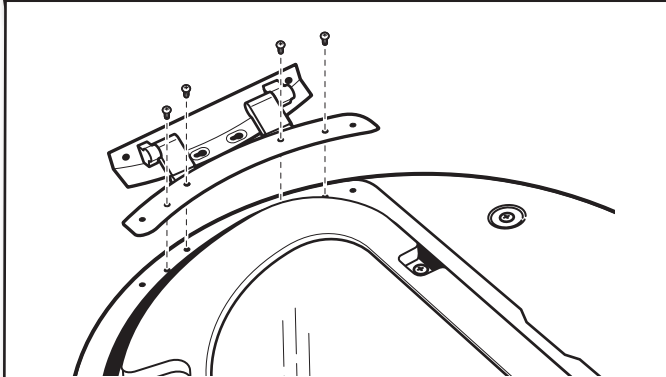
Soulever le panneau gris et le faire pivoter de 180° pour que le hublot soit en position correcte pour inverser la porte. Puis refixer avec les quatre vis qui maintenaient précédemment en place le panneau gris.

## 20. Retirer les cache-trous de vis



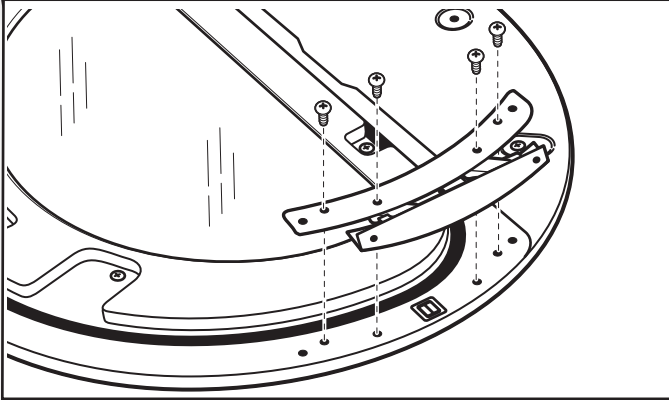
Les trous de vis que votre sècheuse comporte sont recouverts soit par des bandelettes en plastique, soit par des étiquettes. Si elle comporte des protections en plastique, soulever les cache-trous de vis en plastique doucement à l'aide d'un tournevis. Si les trous de vis sont recouverts par des étiquettes, détacher les étiquettes doucement.

## 21. Retirer les vis de charnière de porte



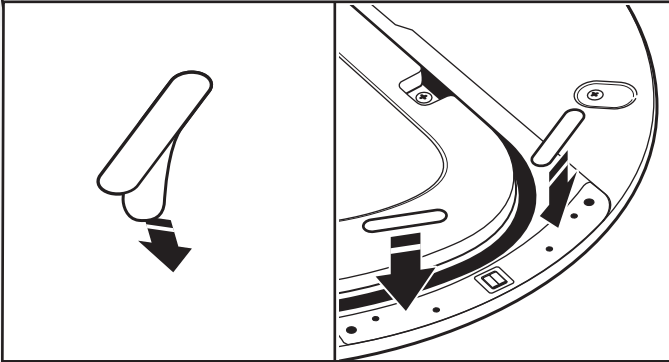
Retirer les 4 vis fixant la porte interne à la charnière.

## 22. Placer la charnière de l'autre côté et réinstaller les vis



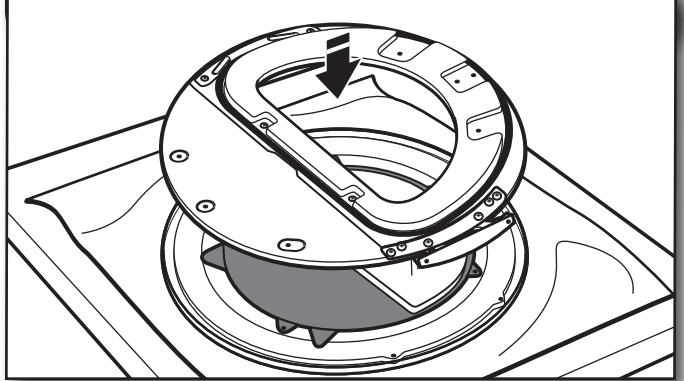
Placer la charnière de l'autre côté de la porte et la réinstaller à l'aide de quatre vis.

## 23. Replacer les cache-trous de vis de l'autre côté



Afin d'éviter d'endommager les ouvertures des vis utilisées sur la porte de la sécheuse, utiliser les cache-trous de vis. Si les cache-trous de vis sont des étiquettes, on peut trouver des étiquettes de rechange avec les pièces fournies dans l'ensemble d'inversion de porte. Détacher les étiquettes de rechange de leur endos et les appliquer sur les trous de vis. Si les cache-trous de vis sont en plastique, ceux-ci peuvent être réutilisés en les emboîtant dans les trous de vis ou remplacés par les étiquettes fournies, tel que décrit précédemment.

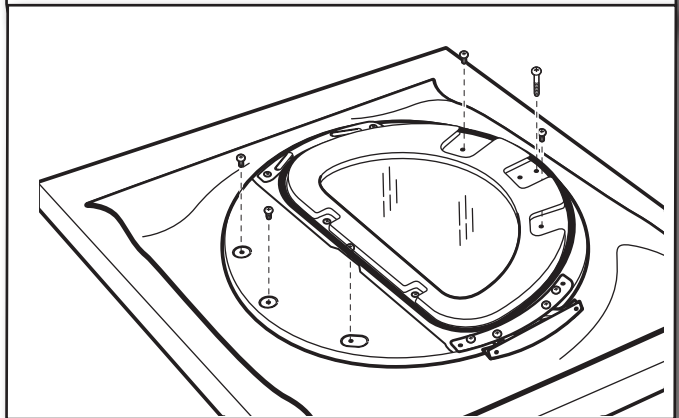
## 24. Remplacement du panneau intérieur de porte



Replacer le panneau intérieur de la porte sur le panneau extérieur, en faisant bien attention d'aligner les zones du hublot pour qu'elles s'ajustent.

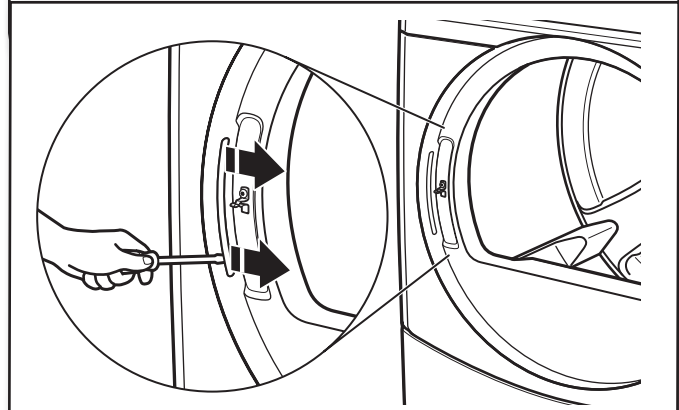
**CONSEIL UTILE :** Utiliser un chiffon doux pour effacer toute trace de doigts sur l'intérieur des panneaux en verre avant de réassembler les deux parties.

## 25. Réassembler la porte



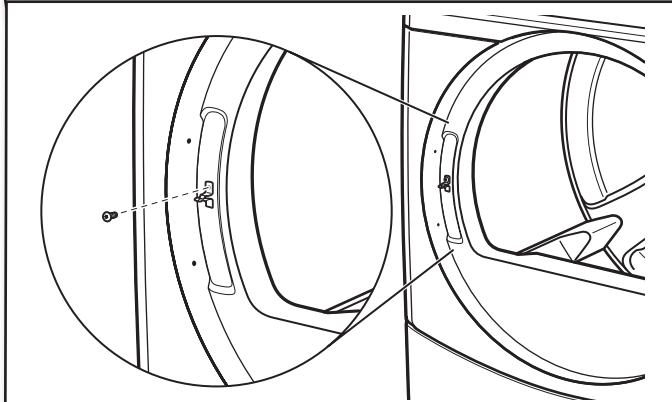
Refixer les deux sections de porte à l'aide des six vis, tel qu'illustré.

## 26. Ôter le cache-trou de charnière



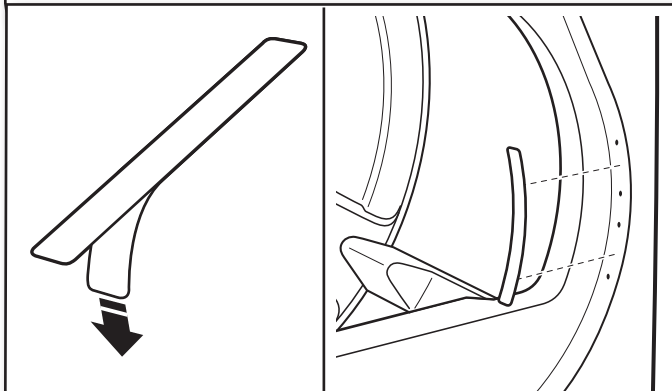
Les trous des charnières que votre sécheuse comporte sont recouverts soit par une bandelette en plastique, soit par une étiquette. Si elle comporte une protection en plastique, soulever le cache-trou de charnière en plastique doucement à l'aide d'un tournevis. Si les trous de vis sont recouverts par une étiquette, détacher l'étiquette doucement.

## 27. Retirer la gâche de la porte et l'insérer sur le côté opposé



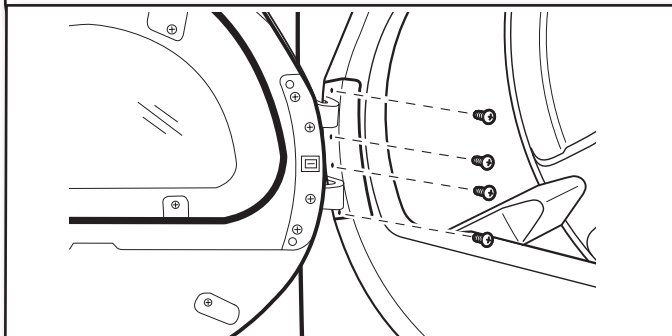
Retirer la gâche et l'insérer dans le trou correspondant sur l'autre côté du panneau avant.

## 28. Replacer le cache-trou de charnière de l'autre côté



Afin d'éviter d'endommager les ouvertures des vis utilisées sur la porte de la sécheuse, utiliser le cache-trou de charnière. Si le cache-trou de charnière est une étiquette, vous pouvez trouver une étiquette de rechange avec les pièces comprises dans le kit d'inversion de porte. Détacher l'étiquette de rechange de son endos et l'appliquer sur les trous de vis. Si le cache-trou de charnière est en plastique, celui-ci peut être réutilisé en l'emboîtant dans les trous de vis ou remplacé par des étiquettes, tel que décrit précédemment.

## 29. Réinstaller la porte sur la sécheuse



Réinstaller la porte sur le panneau avant de la sécheuse à l'aide des 4 vis retirées à l'étape 16.

## LISTE DE VÉRIFICATION POUR LA RÉALISATION DE L'INVERSION DE PORTE

- Vérifier que toutes les pièces sont maintenant installées. S'il reste une pièce, passer en revue les différentes étapes pour découvrir laquelle aurait été oubliée.
- Éliminer/recycler tous les matériaux d'emballage.
- Vérifier l'emplacement définitif de la sécheuse. S'assurer que la porte s'ouvre complètement.
- Vérifier l'absence de traces de doigts sur le verre et nettoyer si nécessaire.
- Fermer la porte et vérifier qu'elle s'enclenche solidement.

## REMARQUES

