

Matte White Side Panel Kit

For more information about this kit, visit cafeappliances.com. In Canada, visit cafeappliances.ca.

⚠ WARNING  **Electrical Shock Hazard**

Death or serious injury can result from failure to follow these instructions.

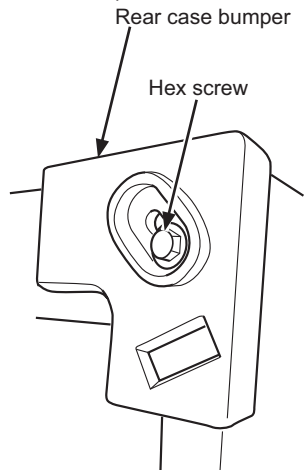
- Disconnect power before installing this panel.
- Replace all parts and panels before operating.

⚠ WARNING  **Cut Hazard Warning**

Panel edges along stamp/cut-out areas may be sharp. Avoid placing hands, fingers or other appendages near these areas. Wear gloves for installation. Failure to do so can result in cuts.

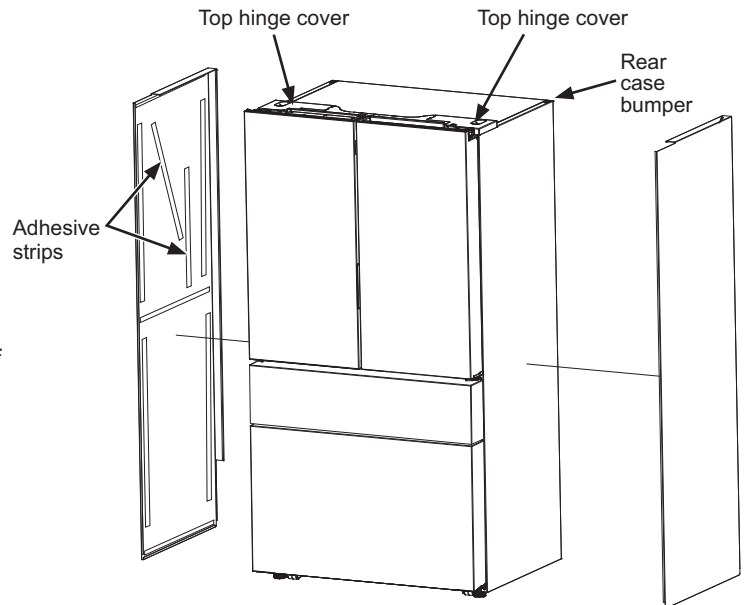
INSTALL SIDE PANELS

- Disconnect power from appliance before installing panel.
- Remove the top case bumper by removing the hex screw (on some models).



- Remove the paper from the adhesive strips on the side panels.
- Loosen screws holding top hinge cover on the side of unit where panel will be installed. Slip panel under hinge cover.

- Align the panels to the unit as shown.
- Press with force on adhesive areas starting with the top front section to secure the panels.
- Secure the top hinge cover and replace the rear case bumper (or install new one from kit).
- Remove protective film by starting in the front/top corner and peeling downward toward the back/bottom corner.
- Connect appliance to power.



Kit de panneaux latéraux blanc mat

Pour en savoir plus au sujet de ce kit, visitez le site cafeappliances.ca.

⚠ AVERTISSEMENT



Risque d'électrocution

Des blessures graves ou mortelles peuvent survenir si vous ne respectez pas ces instructions.

- Débranchez l'alimentation électrique avant d'installer ce panneau.
- Remplacez tous les panneaux et les pièces avant la mise en marche.

⚠ AVERTISSEMENT

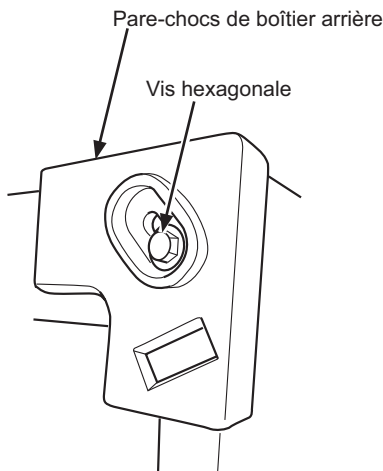


Risque de coupure

Les bords des panneaux le long des zones d'espacement ou de coupe peuvent s'avérer coupants. Évitez de placer les mains, les doigts ou d'autres appendices près de ces zones. Portez des gants pour procéder à l'installation. L'omission de respecter ces consignes peut occasionner des coupures.

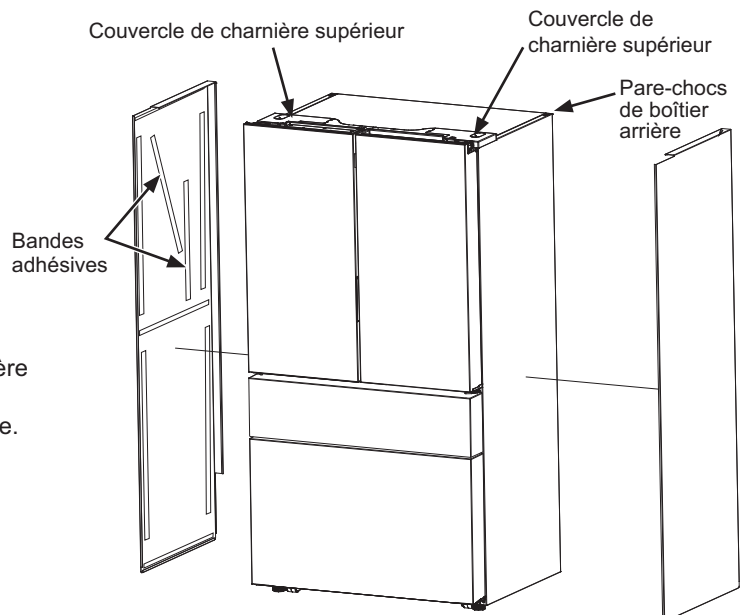
INSTALLATION DES PANNEAUX LATÉRAUX

- Débranchez l'alimentation électrique à l'appareil avant d'installer le panneau.
- Retirez le pare-chocs du boîtier supérieur en retirant la vis hexagonale (certains modèles).



- Retirez le papier des bandes adhésives sur les panneaux latéraux.
- Desserrez les vis qui maintiennent le couvercle de charnière supérieure sur le côté de l'appareil où le panneau sera installé. Glissez le panneau sous le couvercle de charnière.

- Alignez les panneaux avec l'appareil, comme montré.
- Appuyez fermement sur les emplacements des bandes adhésives en commençant par la section avant afin de sécuriser les panneaux.
- Fixez le couvercle de charnière supérieur et remplacez le pare-chocs de boîtier arrière (ou installez-en un nouveau fourni dans le kit).
- Retirez la pellicule protectrice en commençant par le coin supérieur avant et peler vers le bas en direction du coin inférieur arrière.
- Branchez l'appareil à l'alimentation électrique.



Kit del Panel Lateral Blanco Mate

Para más información sobre este kit, visite cafeappliances.ca.

⚠️ ADVERTENCIA



Riesgo de Descarga

Eléctrica

Se podrá producir la muerte o daños graves como resultado de no seguir estas instrucciones.

- Desconecte la corriente antes de instalar este panel.
- Reemplace todas las piezas y paneles antes del uso.

⚠️ ADVERTENCIA



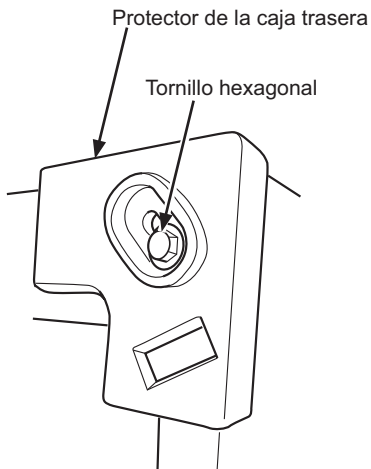
Advertencia de Riesgo

de Cortes

Los extremos del panel a lo largo de las áreas de estampado/recorte podrán poseer filo. Evite colocar las manos, dedos u otras extremidades cerca de estas áreas. Use guantes durante la instalación. Si no cumple con esto, se podrán producir cortes.

INSTALE LOS PANELES LATERALES

- Desconecte la electricidad del electrodoméstico antes de instalar el panel.
- Retire el protector de la caja superior retirando el tornillo hexagonal (en algunos modelos).



- Retire el panel de las tiras adhesivas en los paneles laterales.
- Afloje los tornillos que sostienen la tapa de la bisagra superior sobre el lateral de la unidad donde se instalará el panel. Deslice el panel debajo de la tapa de la bisagra.

- Alinee los paneles sobre la unidad como se muestra.
- Presione con fuerza sobre las áreas adhesivas empezando desde la sección frontal superior, a fin de asegurar los paneles.
- Asegure la tapa de la bisagra superior y vuelva a colocar el protector de la caja superior (o instale el nuevo incluido con el kit).
- Retire la película protectora comenzando por el frente/esquina superior y realizando el retiro hacia abajo en dirección hacia la parte trasera/esquina inferior.
- Conecte el electrodoméstico a la corriente.

