



INSTRUCTIONS D'ASSEMBLAGE  
ASSEMBLY INSTRUCTIONS

---

**M**ONARCH  
SPECIALTIES INC.

# I 8313

---

CHAISE D'APPOINT -  
31"H / TISSU BLEU / BOIS DE NOYER

ACCENT CHAIR -  
31"H / BLUE FABRIC / WALNUT WOOD



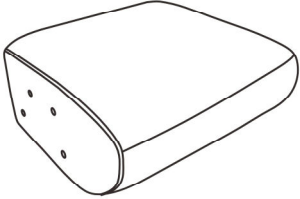
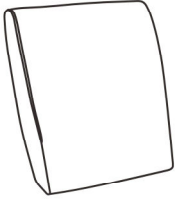
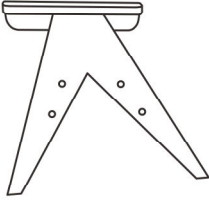
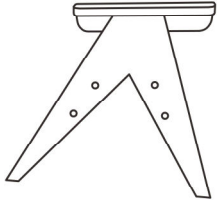
POUR DE L'ASSISTANCE OU POUR COMMANDER  
DES PIÈCES CONTACTEZ NOTRE DÉPARTEMENT  
DE SERVICE À LA CLIENTÈLE.

FOR ASSISTANCE OR TO ORDER PARTS  
CONTACT OUR CUSTOMER SERVICE DEPARTMENT

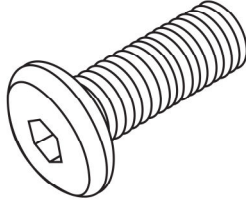
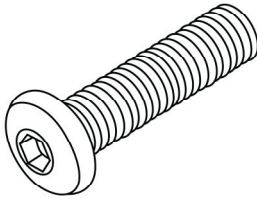
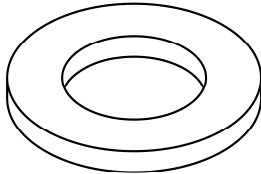
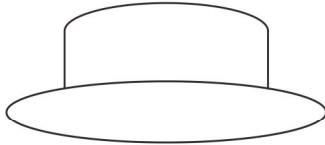
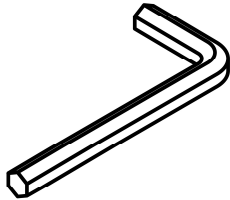
[WWW.MONARCHSERVICE.COM](http://WWW.MONARCHSERVICE.COM)

---

**LISTE DES PIÈCES**  
**PARTS LIST**

PIÈCE / PART #	IMAGE	DESCRIPTION	QTY / QTÉ
1		<p>SEAT CUSHION            COUSSIN DU SIÈGE</p>	1
2		<p>BACK CUSHION            COUSSIN DE DOSSIER</p>	1
3		<p>FRONT FACING RIGHT LEG            PATTE AVANT DROITE</p>	1
4		<p>FRONT FACING LEFT LEG            PATTE AVANT GAUCHE</p>	1

**LISTE DES PIÈCES DE MONTAGE**  
**HARDWARE LIST**

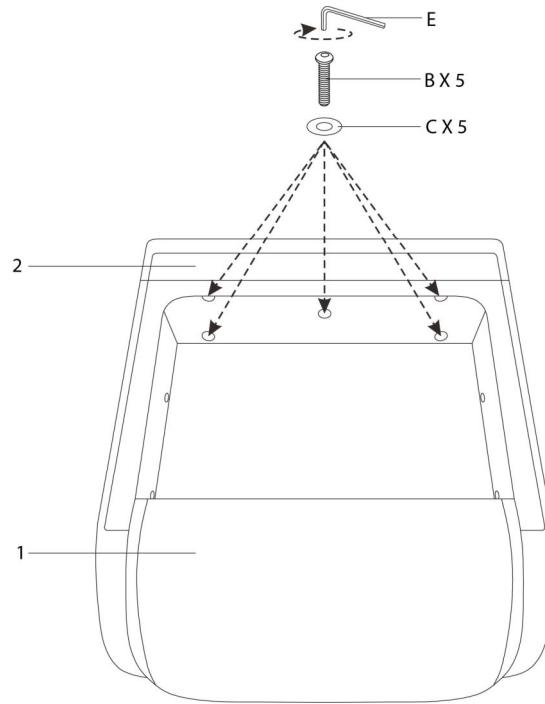
PIÈCE / PART #	IMAGE	DESCRIPTION	QTY / QTÉ
<b>A</b>		<b>ASSEMBLING BOLT - 3/8" X 2"</b>  <b>BOULON D'ASSEMBLAGE - 3/8" X 2"</b>	<b>8</b>
<b>B</b>		<b>ASSEMBLING BOLT - 3/8" X 2 1/2"</b>  <b>BOULON D'ASSEMBLAGE - 3/8" X 2 1/2"</b>	<b>5</b>
<b>C</b>		<b>METAL WASHER</b>  <b>RONDELLE DE MÉTAL</b>	<b>5</b>
<b>D</b>		<b>CAP</b>  <b>CAPUCHON</b>	<b>8</b>
<b>E</b>		<b>HEX KEY</b>  <b>CLÉ HEXAGONALE</b>	<b>1</b>



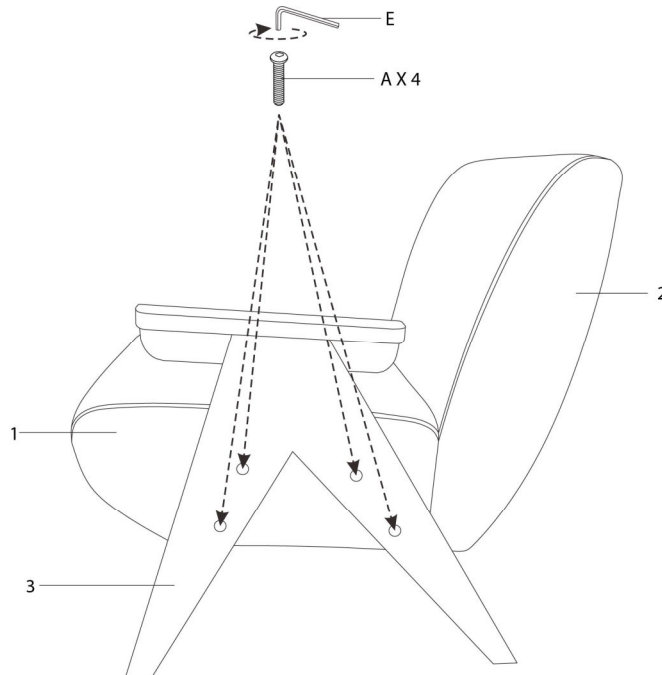
OUTIL DE VÉRIFICATION DE DIMENSIONS DES PIÈCES  
HARDWARE DIMENSIONS VERIFICATION TOOL



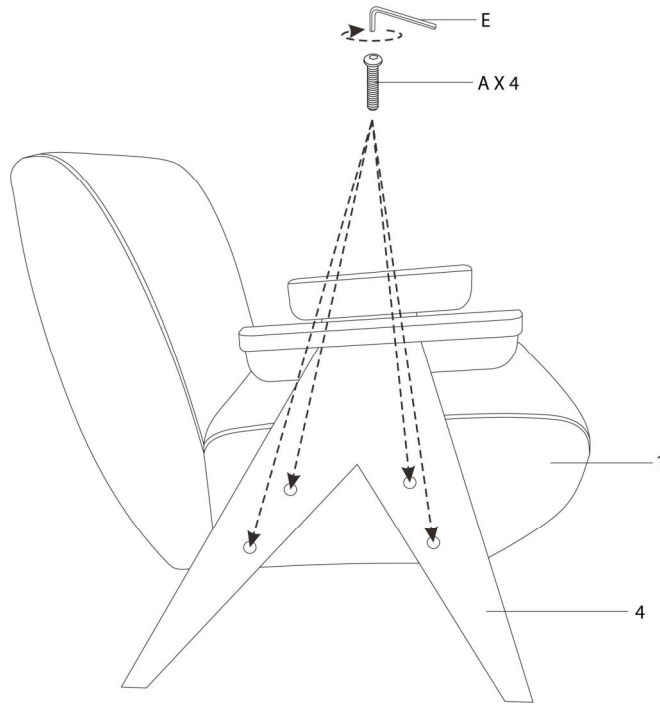
ÉTAPE / STEP 1



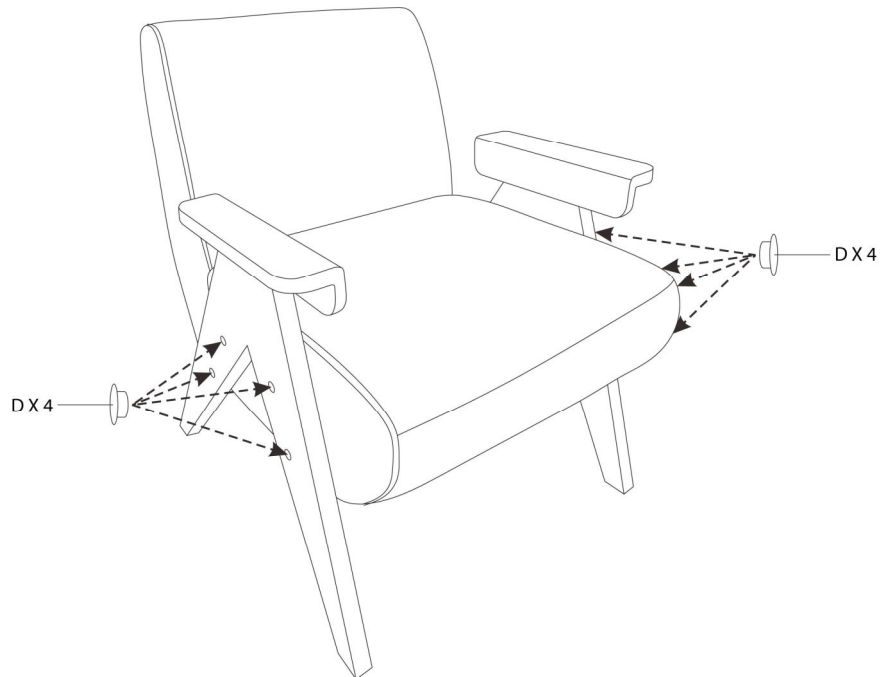
ÉTAPE / STEP 2



ÉTAPE / STEP 3



ÉTAPE / STEP 4



ÉTAPE / STEP 5

