



INSTRUCTIONS D'ASSEMBLAGE  
ASSEMBLY INSTRUCTIONS

---

**M**ONARCH  
SPECIALTIES INC.

# I 5215Q

---

CHAMBRE A COUCHER -  
LIT QUEEN / GRIS GRAPHITE

BEDROOM SET -  
QUEEN SIZE BED / GRAPHITE GREY WOOD FINISH



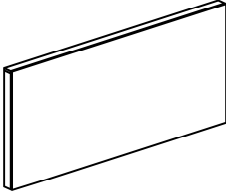
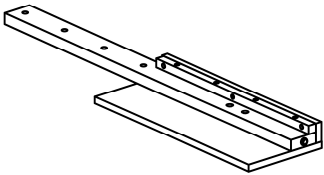
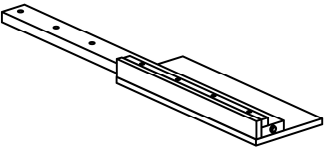
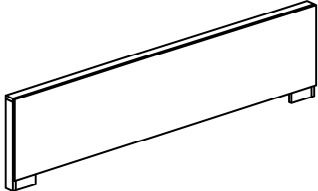
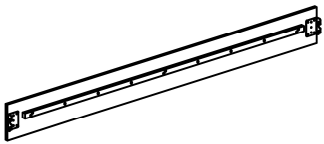
POUR DE L'ASSISTANCE OU POUR COMMANDER  
DES PIÈCES CONTACTEZ NOTRE DÉPARTEMENT  
DE SERVICE À LA CLIENTÈLE.

FOR ASSISTANCE OR TO ORDER PARTS  
CONTACT OUR CUSTOMER SERVICE DEPARTMENT


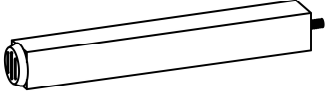
[WWW.MONARCHSERVICE.COM](http://WWW.MONARCHSERVICE.COM)

---

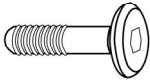
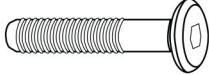
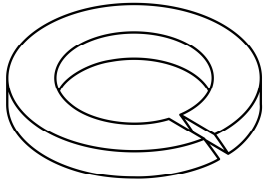
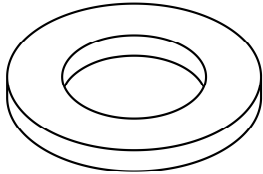
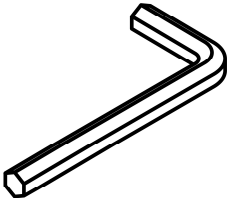
**LISTE DES PIÈCES**  
**PARTS LIST**

PIÈCE / PART #	IMAGE	DESCRIPTION	QTY / QTÉ
1		HEADBOARD TÊTE DE LIT	1
2		FRONT FACING HEADBOARD LEFT LEG TÊTE DE LIT AVANT GAUCHE	1
3		FRONT FACING HEADBOARD RIGHT LEG TÊTE DE LIT AVANT DROITE	1
4		FOOTBOARD PIED DE LIT	1
5		SIDE RAIL RAIL DE CÔTÉ	2

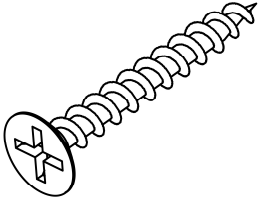
**LISTE DES PIÈCES**  
**PARTS LIST**

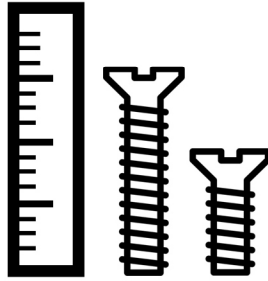
PIÈCE / PART #	IMAGE	DESCRIPTION	QTY / QTÉ
6		SLAT LAMELLE	4
7		SUPPORT LEG PATTE DE SOUTIEN	4

**LISTE DES PIÈCES DE MONTAGE**  
**HARDWARE LIST**

PIÈCE / PART #	IMAGE	DESCRIPTION	QTY / QTÉ
<b>A</b>		<b>ASSEMBLING BOLT - Ø3/8" X 5/8"</b> <b>BOULON D'ASSEMBLAGE - Ø3/8" X 5/8"</b>	<b>8</b>
<b>B</b>		<b>ASSEMBLING BOLT - Ø3/8" X 1 5/8"</b> <b>BOULON D'ASSEMBLAGE - Ø3/8" X 1 5/8"</b>	<b>8</b>
<b>C</b>		<b>LOCK WASHER</b> <b>ENTRETOISE DE MÉTAL</b>	<b>8</b>
<b>D</b>		<b>METAL WASHER</b> <b>RONDELLE DE MÉTAL</b>	<b>8</b>
<b>E</b>		<b>HEX KEY</b> <b>CLÉ HEXAGONALE</b>	<b>1</b>

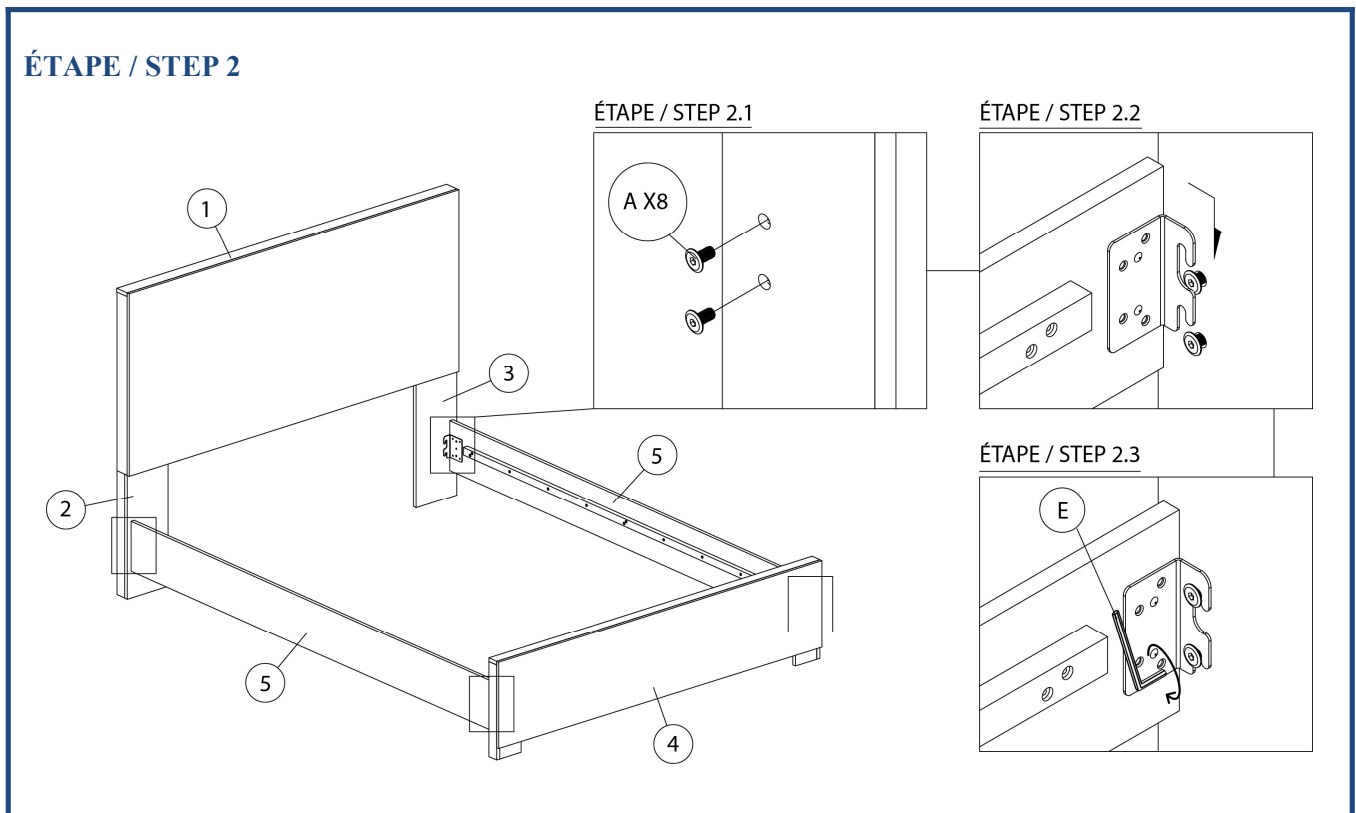
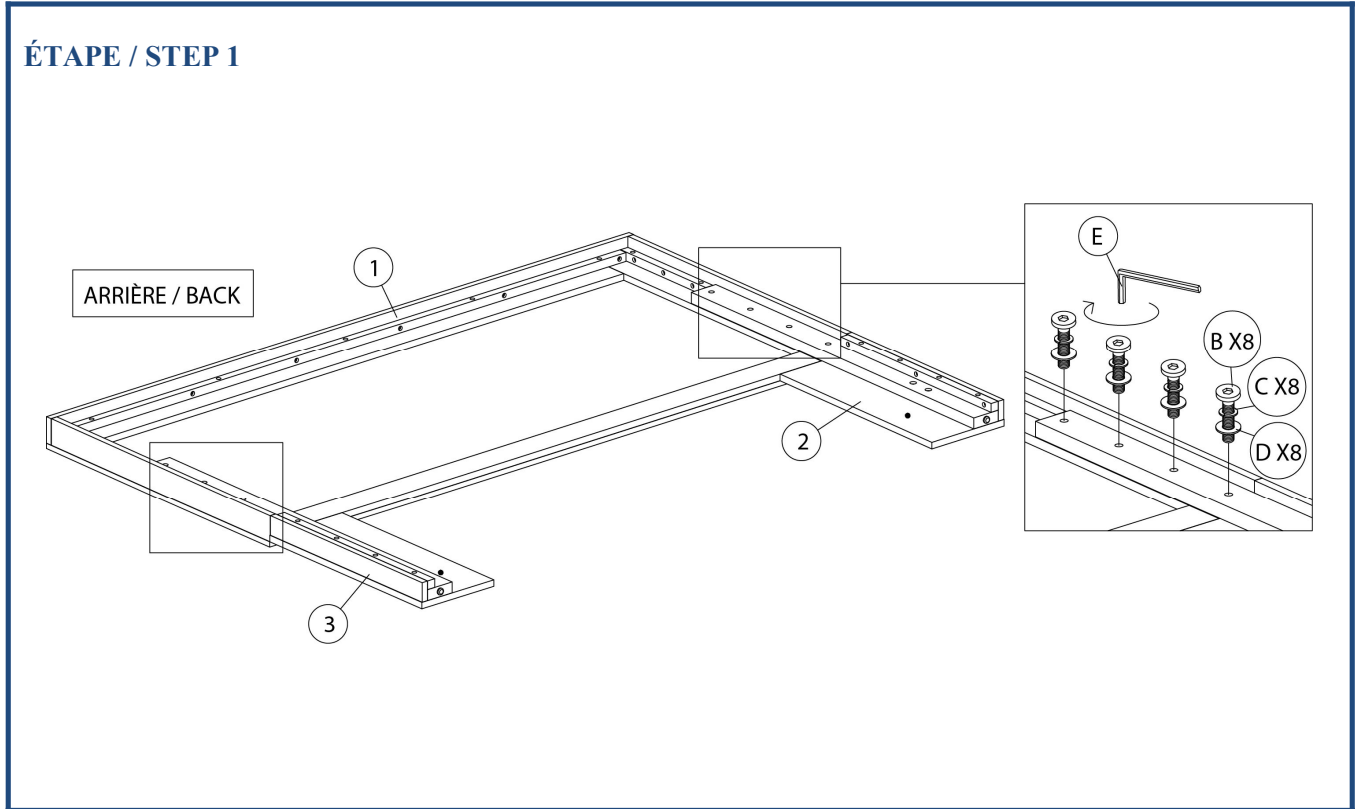
**LISTE DES PIÈCES DE MONTAGE**  
**HARDWARE LIST**

PIÈCE / PART #	IMAGE	DESCRIPTION	QTY / QTÉ
F		ASSEMBLING SCREW - Ø1/8" X 1 1/4" VIS D'ASSEMBLAGE - Ø1/8" X 1 1/4"	8

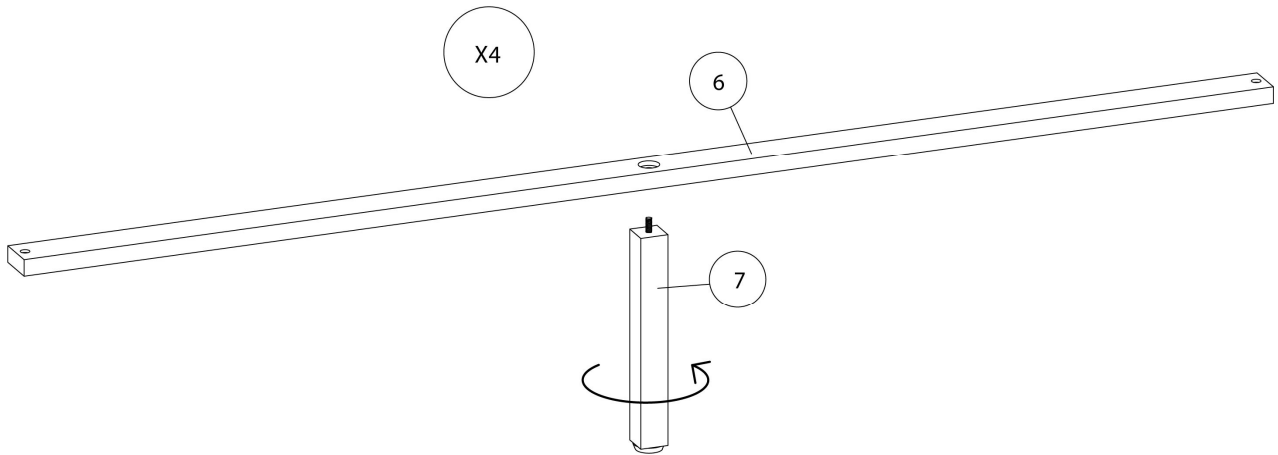


OUTIL DE VÉRIFICATION DE DIMENSIONS DES PIÈCES  
HARDWARE DIMENSIONS VERIFICATION TOOL

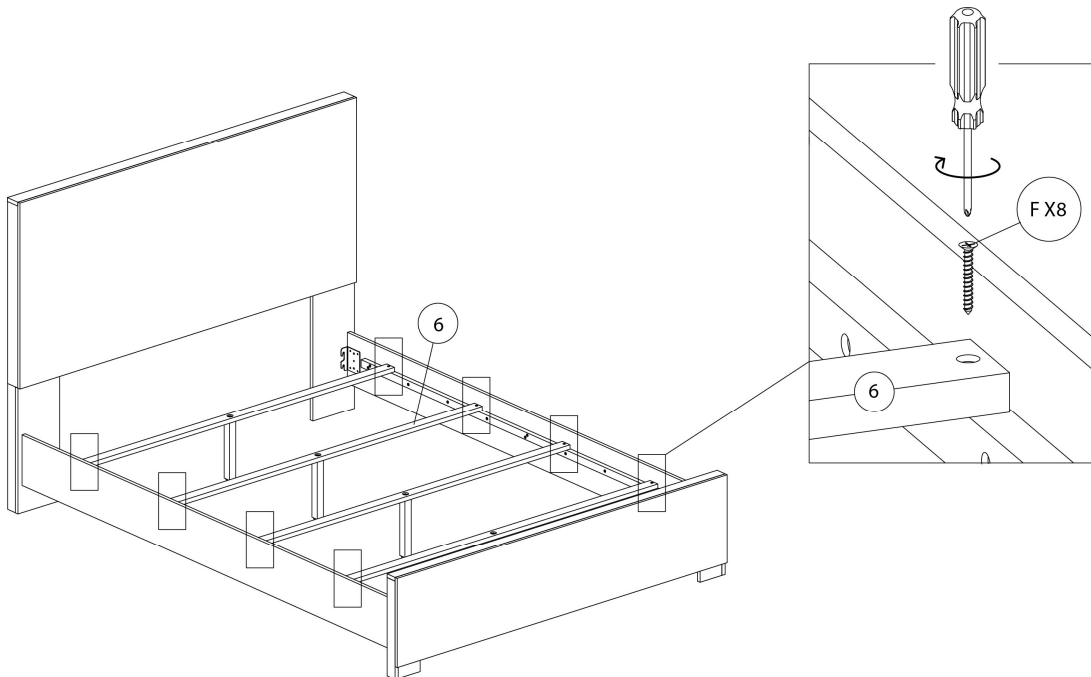




ÉTAPE / STEP 3



ÉTAPE / STEP 4



ÉTAPE / STEP 5

