



Your look, your style, your home
Votre look, votre style de vie

ANDRE TABLE BASE (Top not included)
BASE DE TABLE ANDRE (Dessus non-inclus)



50684 / 50784 / 50884

Thank you for choosing an Amisco product
Merci d'avoir choisi un produit Amisco

IMPORTANT Dealer or installer: Leave all documents to the consumer.
Détaillant ou installateur: Laissez tous les documents au consommateur.

Consumer: Keep this document and the warranty sheet with your proof of purchase for reference.
Consommateur: Conservez ce document et la feuille de garantie avec votre preuve d'achat pour référence.



Problems or information?
www.amisco.com
1 800 361-6360
Problèmes ou information?



Contact us within 30 days from your purchase date. Monday to Friday, from 8:30 a.m. to 12 p.m., 1 p.m. to 4:30 p.m. (Eastern standard time). Keep handy your proof of purchase and the Amisco product number when calling.

Amisco product number/Numéro du produit Amisco

Contactez-nous dans les 30 jours suivant votre achat. Du lundi au vendredi, de 8h30 à 12h00, 13h00 à 16h30 (heure de l'Est). Ayez sous la main votre preuve d'achat et le numéro de produit Amisco au moment d'appeler.

LIST OF TOOLS REQUIRED :

- An allen key 5/32" (included)
- Do not use power tools.



LISTE DES OUTILS NÉCESSAIRES :

- Une clé allen 5/32" (incluse).
- Ne pas utiliser d'outils électriques.

PARTS LIST / LISTE DES PIÈCES

| ITEM | DESCRIPTION | QTY |
|------|---|-----|
| ① | Base frame <i>Cadre de la base</i> | 2 |
| ② | Center tube <i>Tube centrale</i> | 1 |
| ③ | Hardware bag <i>Sac de quincaillerie</i> | 1 |

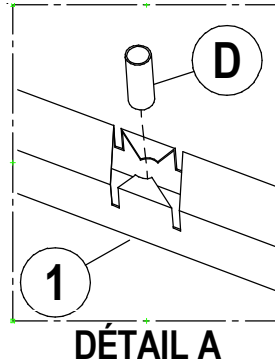
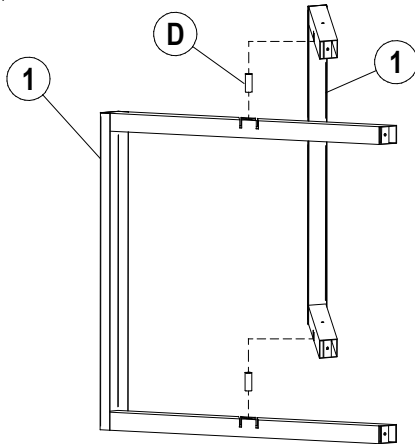
HARDWARE LIST / LISTE DE LA QUINCAILLERIE

| ITEM | | DESCRIPTION | QTY |
|------|--|---|-----|
| Ⓐ | | Bolt 80 mm 1/4" -20nc <i>Boulon 80 mm 1/4" -20nc</i> | 2 |
| Ⓑ | | Adjustable glide 5/16" <i>Glisseur ajustable 5/16"</i> | 4 |
| Ⓒ | | Self-adhesive bumper 1/2" <i>Rondelle auto-collante 1/2"</i> | 4 |
| Ⓓ | | Sleeve 2" <i>Douille 2"</i> | 2 |

1) Place the base frame 1 on stable surface, the notch upwards.
Placer un cadre de la base 1 sur une surface stable, l'encoche vers le haut.

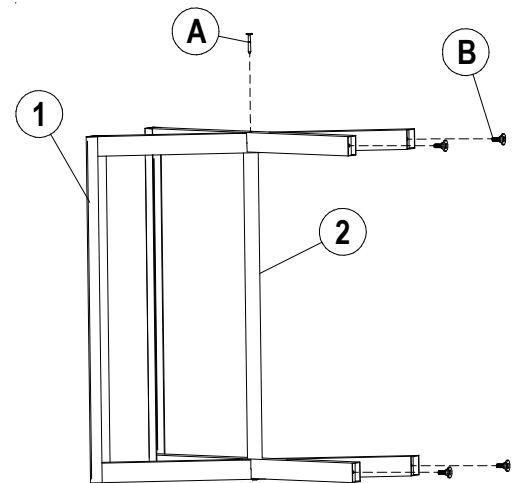
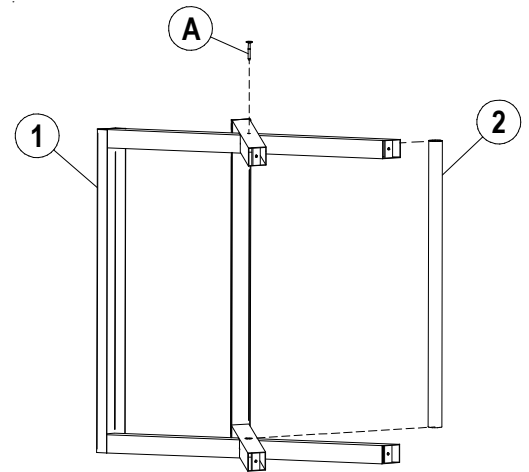
2) Insert sleeves D in base frame center 1 (see detail A).
Insérer les douilles D au centre du cadre de la base 1 (voir détail A).

3) Insert the second base frame 1 in the notch of the first base frame 1.
Emboîter le deuxième cadre de la base 1 dans l'encoche du premier cadre de la base 1.



4) Insert the center tube 2 between the two base frames 1.
Insérer le tube central 2 entre les deux cadres de la base 1.

5) Screw bolt A in center tube 2.
Visser le boulon A dans le tube central 2.

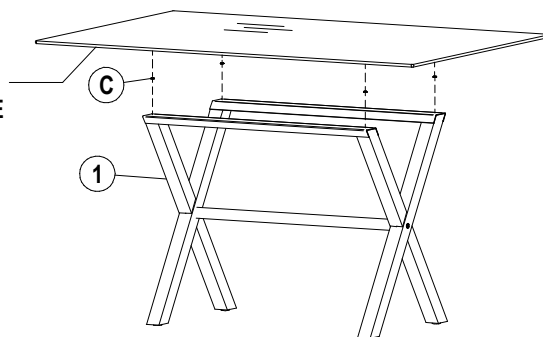


6) Reverse the assembly. Screw the second bolt A in center tube 2.
Retourner le montage. Visser le deuxième boulon A dans le tube central 2.

7) Screw-on the adjustable glides B under the base frames 1. In order to protect certain floor coverings, we suggest you to use self-adhesive felts under legs.
Visser les glisseurs ajustables B sous les cadres de la base 1. Afin de protéger certains revêtements de plancher, nous suggérons d'utiliser des feutres autocollants sous les pattes.

8) Stick-on the C bumpers on the bases frame 1.
Coller les rondelles C sur les cadres de la base 1.

GLASS TOP /
DESSUS DE VERRE



9) Place your glass top on the base frames 1.
Placer votre dessus de verre sur les cadres de la base 1.

WARNING
MISE EN GARDE



SAFETY INSTRUCTIONS
INSTRUCTIONS DE SÉCURITÉ



Periodically inspect your table and tighten all screws, nuts and bolts. Failure to follow the basic safety and maintenance instructions listed here may cause product damage or injuries.

Inspectez périodiquement votre table et resserrer les vis, écrous et boulons. Le non respect des quelques règles de sécurité et de maintenance énumérées ici peut occasionner des dommages au produit ou des blessures.