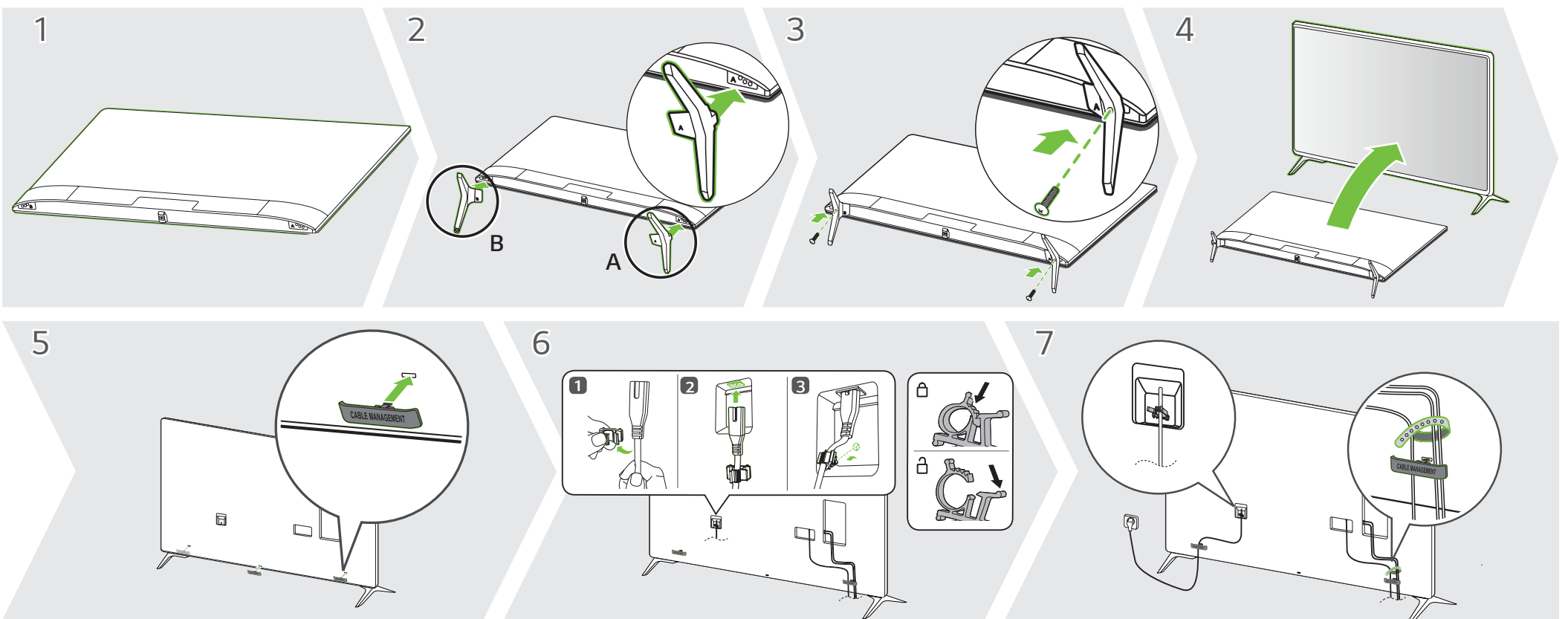
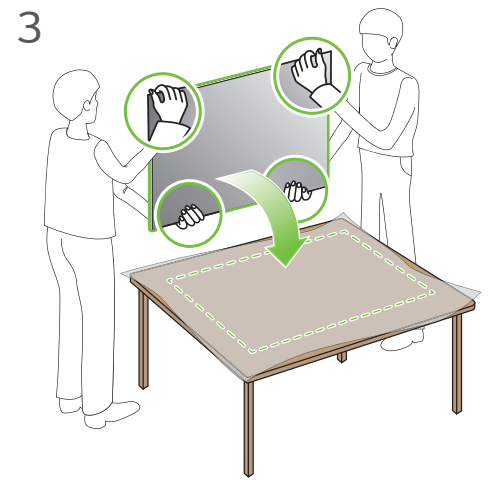
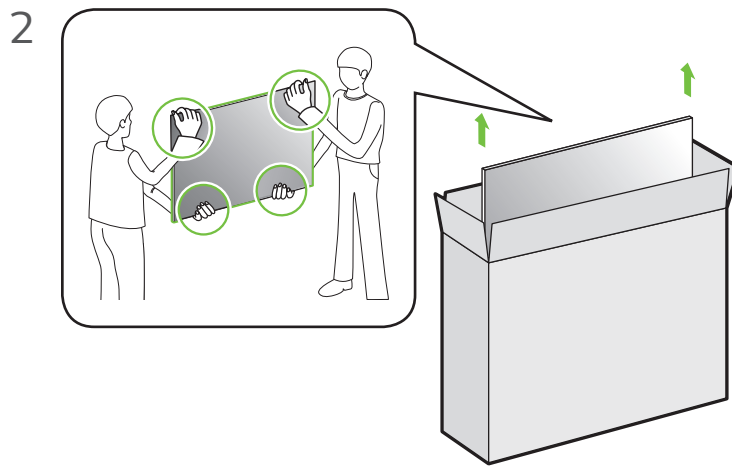
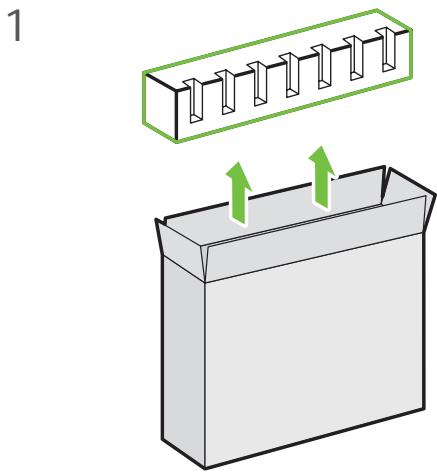
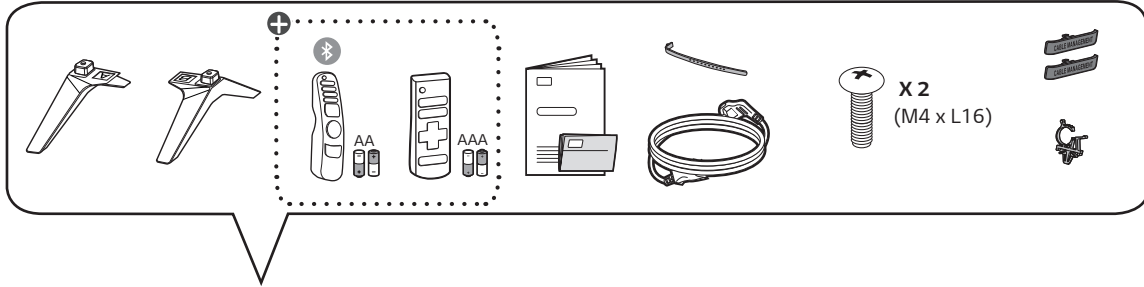
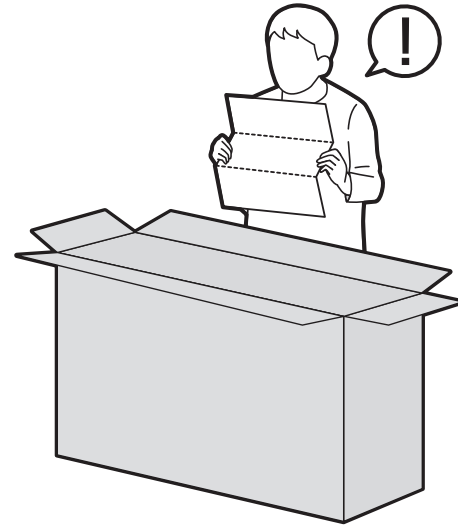
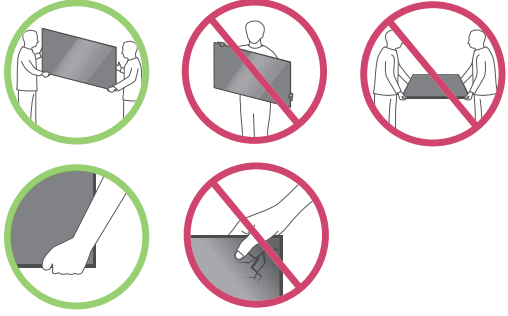
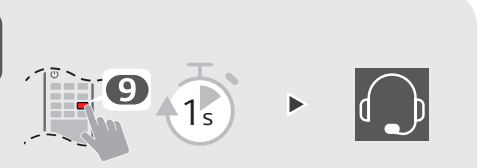
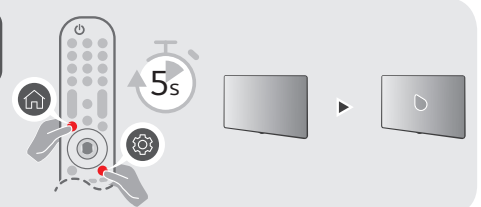
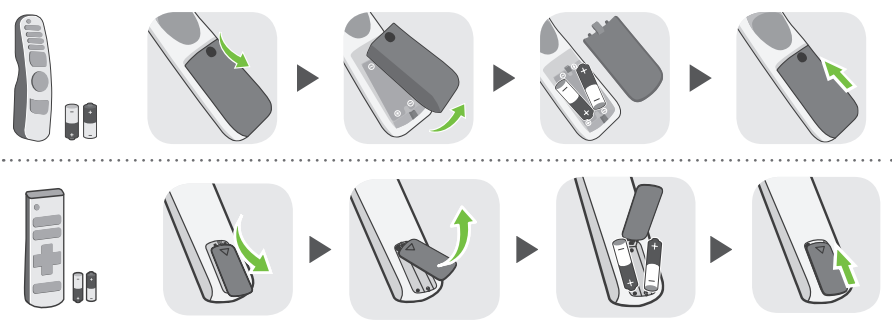
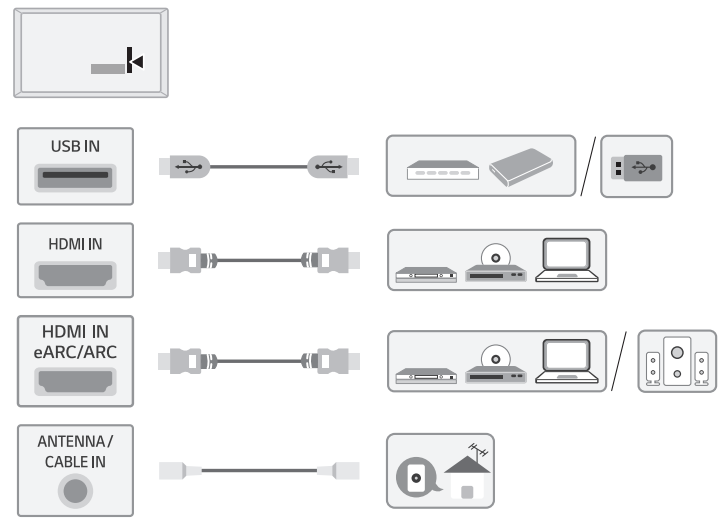
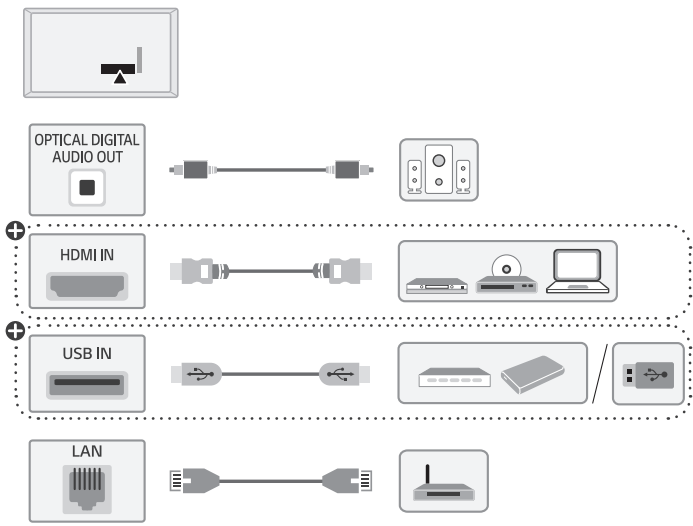
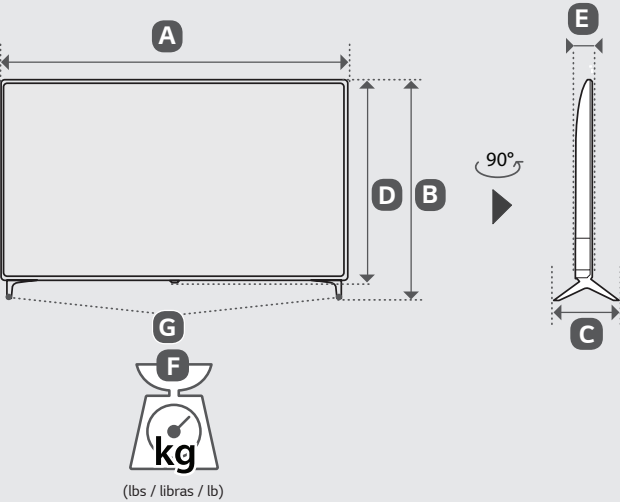


43UQ7070ZUD 43UQ7590PUB 43UQ8000AUB
 43UQ7070ZUM 43UQ7590PUK 43UQ8000AUK
 43UQ9000PUD





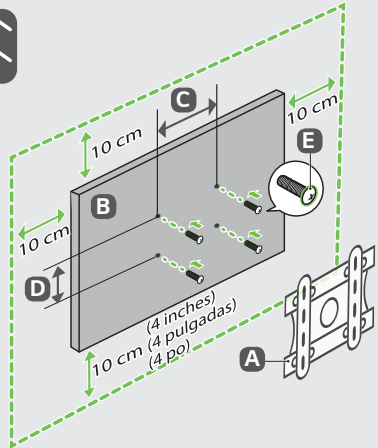
A, B, C, D, E : mm (inches / pulgadas / po)
F, G : kg (lbs / libras / lb)



MODELS	A		B		C		D		E		F		F - G		Power consumption
MODELOS	A		B		C		D		E		F		F - G		Consumo de potencia
MODÈLES	A		B		C		D		E		F		F - G		Consommation électrique
43UQ7070ZUD	967	967	622	622	216	216	564	564	57.1	57.1	8.9	8.9	8.8	8.8	110 W
43UQ7070ZUM	(38,0)	(38,0)	(24,4)	(24,4)	(8,5)	(8,5)	(22,2)	(22,2)	(2,2)	(2,2)	(19,6)	(19,6)	(19,4)	(19,4)	
43UQ7590PUB															
43UQ7590PUK															
43UQ8000AUB															
43UQ8000AUK															
43UQ9000PUD															
Power requirement / Alimentación requerida / Alimentation										AC 120 V- 50/60 Hz					

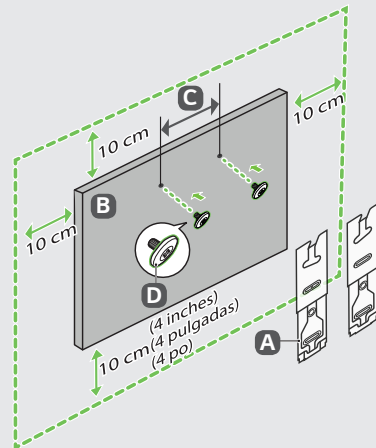


C, D : mm (inches / pulgadas / po)



A	B	C x D	E
LSW240B	43UQ70*	200 (7.8) x 200 (7.8)	M6
MSW240	43UQ75*		
	43UQ80*	200 (7.8) x 200 (7.8)	
	43UQ90*		

C : mm (inches / pulgadas / po)



A	B	C	D
WB21LMB	43UQ70*	200 (7.8)	M6
	43UQ75*		
	43UQ80*	200 (7.8)	
	43UQ90*		



ENGLISH Read **Safety and Reference**.
ESPAÑOL Leer **Seguridad y Consultas**.
FRANÇAIS Lisez **Sécurité et références**.

ENGLISH **Easy Setup Guide**
Please read this manual carefully before operating your set and retain it for future reference.

ESPAÑOL **Guía Rápida de Configuración**
Lea atentamente este manual antes de poner en marcha el equipo y consérvelo para futuras consultas.

FRANÇAIS **Guide de configuration rapide**
Avant d'utiliser l'appareil, veuillez lire attentivement ce manuel et le conserver pour pouvoir vous y reporter ultérieurement.

⊕ : Depending upon model / Según el modelo / Selon le modèle