

Installation Instructions

Refrigeration Handle Kit Standard Installation

Questions? Visit monogram.com

36" Built-In French Door Bottom-Freezer Refrigerator

WHAT YOU WILL NEED:

- Stepladder
- Level
- T10 Torx Screwdrivers
- Safety Glasses
- Gloves

KIT ITEMS TO BE RECYCLED AFTER INSTALLATION

- A. SxS Handle
- B. Custom Collar 1/4"
- C. Bottom Mount FF Handle
- F. Single Door FF/FZ Handle

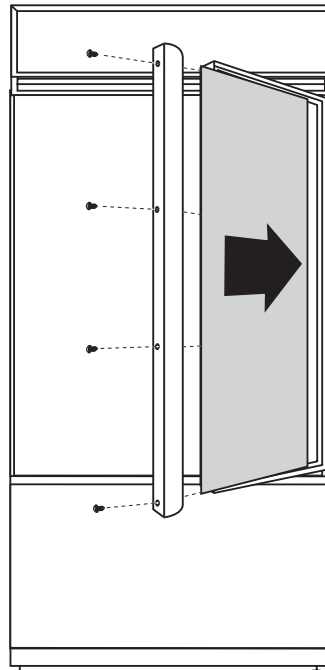
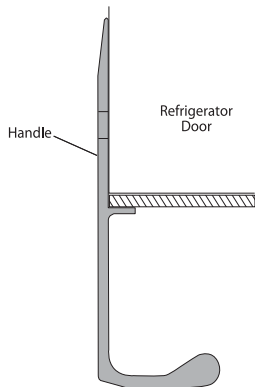
KIT ITEMS REQUIRED FOR INSTALLATION:

- D. Bottom Freezer FZ Handle
- E. French Door FF Handle x2
- G. T10 Torx Screw
- H. T10 Torx Bit

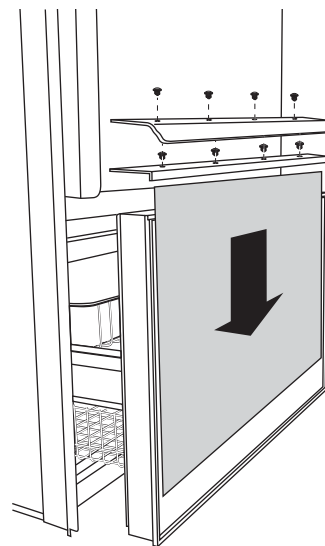
STEP 1 INSTALL 1/4" (0.63 cm) FRAMED PANELS IF YOU ARE INSTALLING OVERLAY PANELS, GO TO STEP 2.

Install door and drawer panels:

- Open door to 90°. Remove the 4 Phillips head screws from the door handle.
- Remove handle. Retain all screws.
- Slide framed panel into the door trim.
- Secure the handle to the door using the screws removed earlier.



- Follow the same procedures to install the second door panel.
- For freezer drawer, once panel is installed, use rear 4 screws holes to install the top freezer door trim and align the handle to the remaining screw holes.



Standard supplied handle shown

Installation Instructions

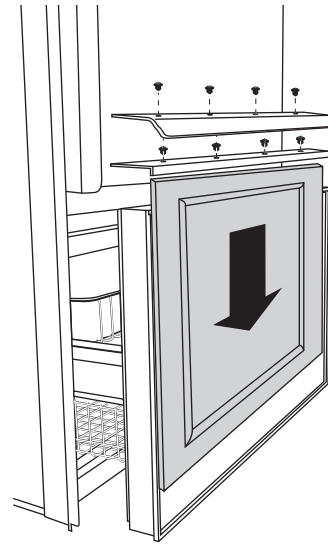
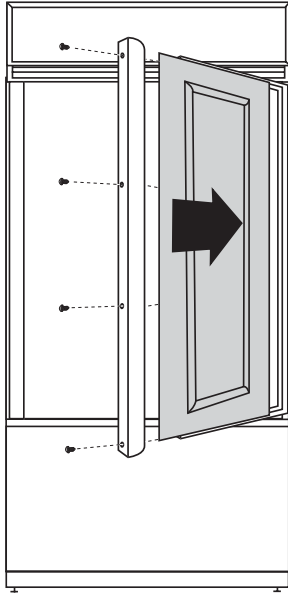
36" Built-In French Door Bottom-Freezer Refrigerator

STEP 2 INSTALL OVERLAY PANELS

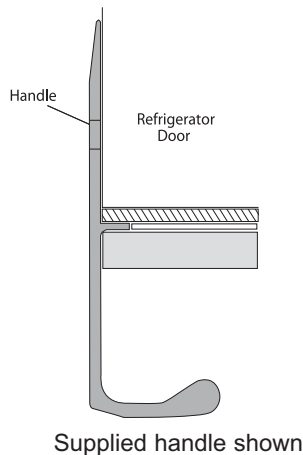
IF YOU ARE INSTALLING FRAMED PANELS, GO TO STEP 1.

Install door and drawer panels:

- Open door to 90°. Remove the 4 Phillips head screws from the door handle.
- Remove handle. Retain all screws.
- Slide overlay panel into the door trim.
- Follow the same procedures to install the second door panel.
- For freezer drawer, once panel is installed, use rear 4 screws holes to install the top freezer door trim and align the handle to the remaining screw holes.



- Secure the handle to the door using the screws removed earlier.



Installation Instructions

36" Built-In French Door Bottom-Freezer Refrigerator

STEP 2 INSTALL OVERLAY PANELS (Cont.)

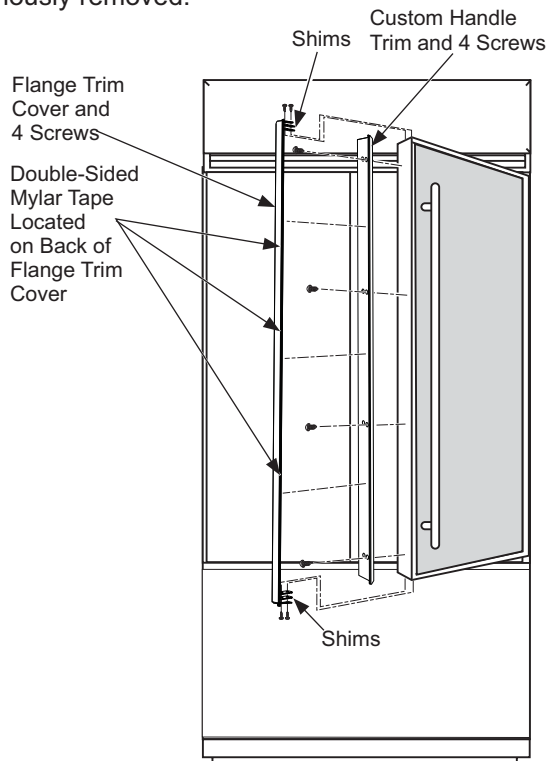
Custom Handles

If you are using custom handles, the handle must be properly secured to the panel before sliding the panel into the trim. Custom Handle Trim Kit is provided with this unit.

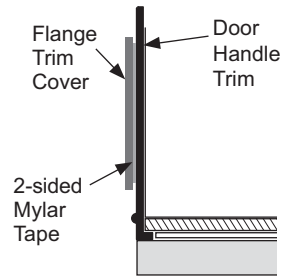
- The cabinet manufacturer will supply the custom handle and hardware.
- Secure the door trim using new handle side trim. Discard the supplied handle.

Fresh Food Doors

- Beginning with the right fresh food door, slide assembled door panel into the trim on the door.
- Place the custom handle trim against the side of the refrigerator door, aligned top to bottom. The holes in the trim should align to the holes in the door.
- Attach the custom handle trim with the 4 screws previously removed.



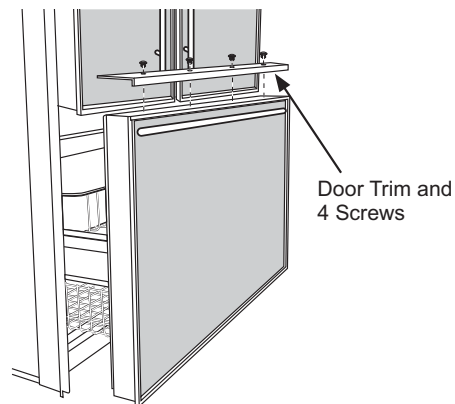
- Remove the paper backing from the mylar tape on the flange trim cover. Place the flange trim cover onto the custom handle trim. The tape will help hold the cover in place. Use shims at the top and bottom of the flange trim cover, between it and the door, making sure the flange trim cover fits flush to the custom handle trim. Using the 4 screws provided in custom handle trim kit, secure the flange trim cover with 2 screws at top and 2 screws at bottom.



- Repeat these steps with the left fresh food door.

Freezer drawer

- Slide the assembled panel into the drawer trim.
- Secure the original drawer trim using the original round head trim screws.



Installation Instructions

36" Built-In Bottom-Freezer Refrigerator

WHAT YOU WILL NEED:

- Stepladder
- Level
- T10 Torx Screwdrivers
- Safety Glasses
- Gloves

KIT ITEMS TO BE RECYCLED AFTER INSTALLATION

- A. SxS Handle
- B. Custom Collar 1/4"
- E. French Door FF Handle x2
- F. Single Door FF/FZ Handle

KIT ITEMS REQUIRED FOR INSTALLATION:

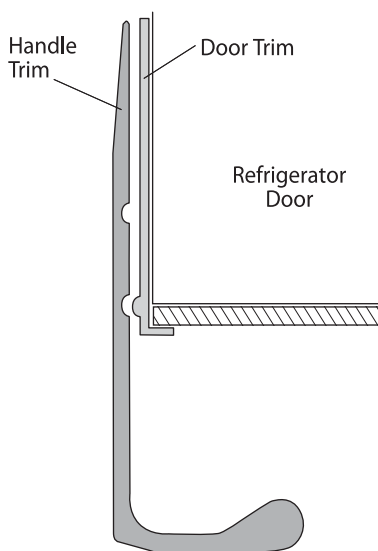
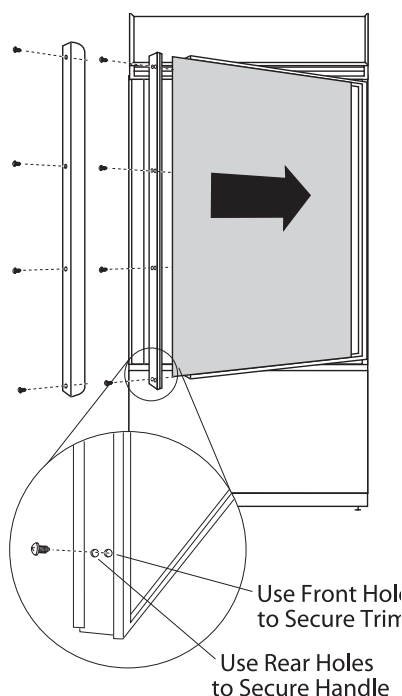
- C. Bottom Mount FF Handle
- D. Bottom Freezer FZ Handle
- G. T10 Torx Screw
- H. T10 Torx Bit

STEP 1 INSTALL 1/4" (0.63 cm) FRAMED PANELS

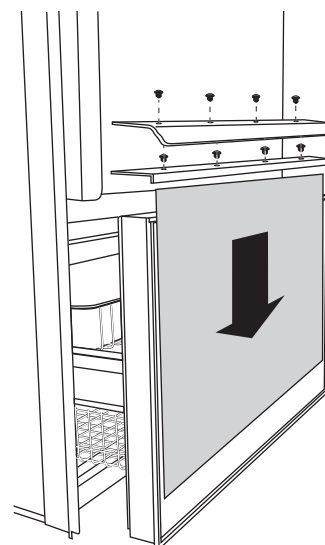
Right hand models shown. Use the same instructions for left hand models
IF YOU ARE INSTALLING OVERLAY PANELS, GO TO STEP 2.

Install door and drawer panels:

- Open door to 90°. Remove the 4 Phillips head screws from the door handle.
- Remove handle. Retain all screws.
- Remove 4 screws holding trim, lift off trim. Retain screws.
- Slide framed panel into the door trim.
- There are two sets of holes in the handle side trim. Replace handle side trim by installing the original screws in the FRONT screw holes.
- Secure the handle to the door using the REAR screw holes.
- Follow the same procedures to install the drawer panel.



Standard supplied handle shown in 1/4" (.0.63 cm) panel position.



Installation Instructions

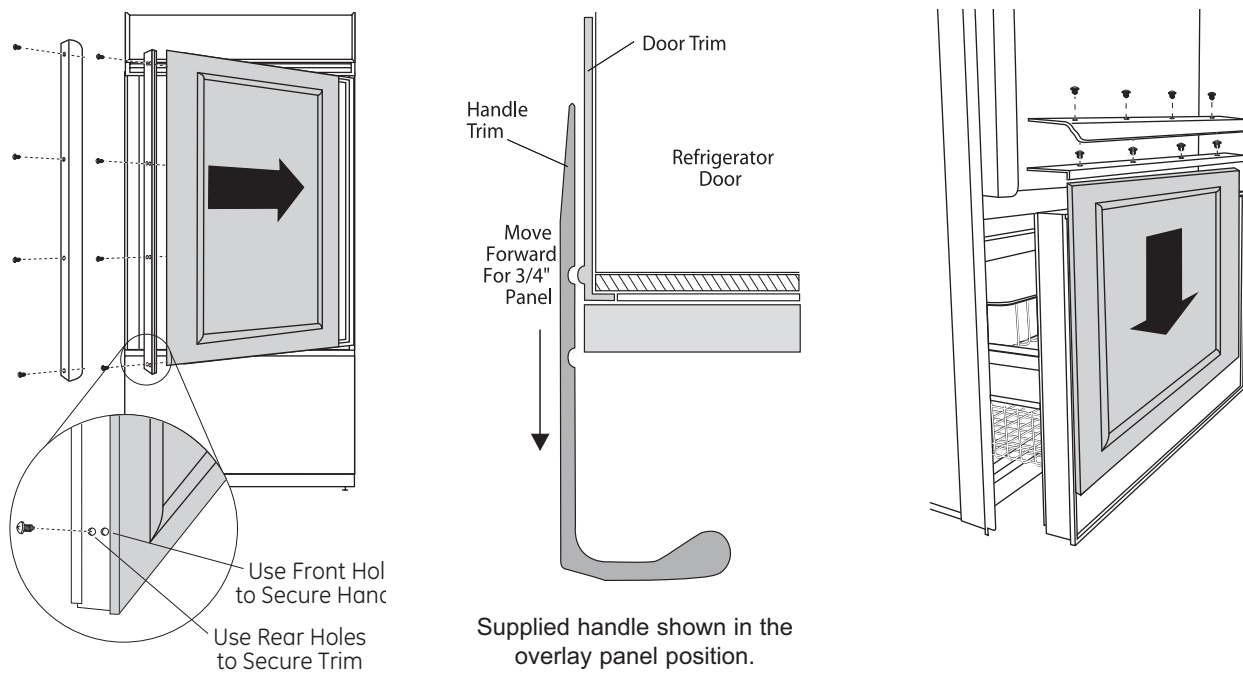
36" Built-In Bottom-Freezer Refrigerator

STEP 2 INSTALL OVERLAY PANELS

Right hand models shown. Use the same instructions for left hand models.

Install door and drawer panels:

- Open door to 90°. Remove the 4 Phillips head screws from the door handle.
- Remove handle. Retain all screws.
- Remove 4 screws holding trim, lift off trim. Retain screws.
- Slide overlay panel into the door trim.
- There are two sets of holes in the handle side trim. Replace handle side trim by installing the original screws in the REAR screw holes.
- Secure the handle to the door using the FRONT screw holes.
- Follow the same procedures to install the drawer panel.



Custom Handles

If you are using custom handles, the handle must be properly secured to the panel before sliding the panel into the trim.

- The cabinet manufacturer will supply the custom handle and hardware.
- Secure the door/drawer trim using both the FRONT and REAR screw holes. Discard supplied handle.

Installation Instructions

36" Built-In All-Refrigerators and All-Freezers

WHAT YOU WILL NEED:

- Stepladder
- Level
- T10 Torx Screwdrivers
- Safety Glasses
- Gloves

KIT ITEMS REQUIRED FOR INSTALLATION:

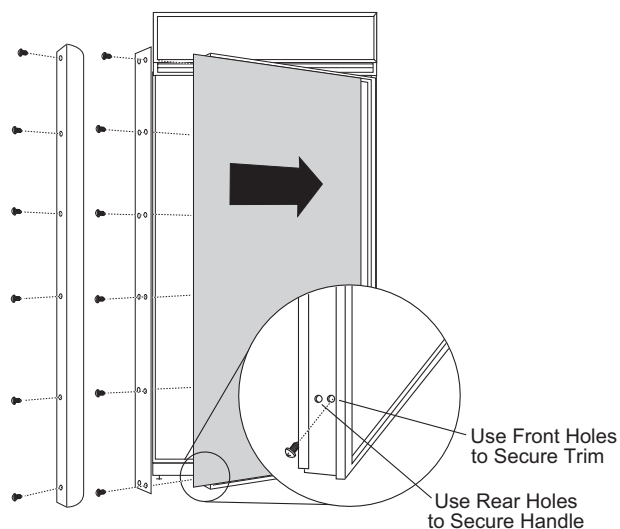
- F. Single Door FF/FZ Handle
- G. T10 Torx Screw
- H. T10 Torx Bit

KIT ITEMS TO BE RECYCLED AFTER INSTALLATION

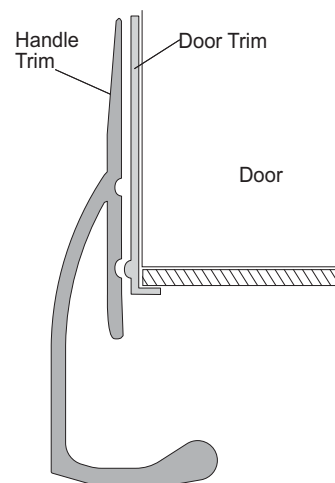
- A. SxS Handle
- B. Custom Collar 1/4"
- C. Bottom Mount FF Handle
- D. Bottom Freezer FZ Handle
- E. French Door FF Handle x2

STEP 1 INSTALL FRAMED PANELS

Right hand models shown. Use the same instructions for left hand models.
IF YOU ARE INSTALLING OVERLAY PANELS, GO TO STEP 2.



- Slide the framed panel into the door trim.
- There are two sets of holes in the handle side trim. Replace the handle side trim by installing the original screws in the FRONT screw holes.
- Secure the handle to the door using the REAR screw holes.



Standard supplied handle shown in 1/4"(0.63 cm) panel position.

Install Door Panel:

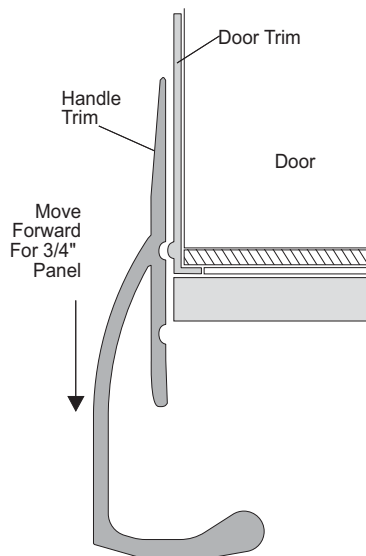
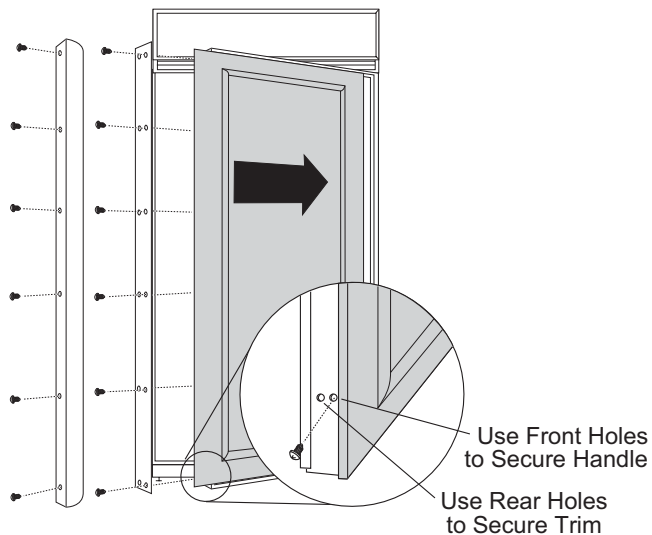
- Open the door to 90°. Remove the 6 Phillips head screws from the door handle.
- Remove the handle. Retain all screws.
- Remove the 6 screws holding the trim, lift off the trim. Retain the screws.

Installation Instructions

36" Built-In All-Refrigerators and All-Freezers

STEP 2 INSTALL OVERLAY PANELS

Right hand models shown. Use the same instructions for left hand models.



Install Door Panel:

- Open the door to 90°. Remove the 6 Phillips head screws from the door handle.
- Remove the handle. Retain all screws.
- Remove the 6 screws holding the trim, lift off the trim. Retain the screws.
- Slide the overlay panel into the door trim.

- There are two sets of holes in the handle side trim. Replace the handle side trim by installing the original screws in the REAR screw holes.
- Secure the handle to the door using the FRONT screw holes.

Custom Handles

If you are using custom handles, the handle must be properly secured to the panel before sliding the panel into the trim.

- The cabinet manufacturer will supply the custom handle and hardware.
- Secure the door trim using new handle side trim. Discard the supplied handle.

Installation Instructions

Side-by-Side Refrigerators

WHAT YOU WILL NEED:

- Stepladder
- Level
- T10 Torx Screwdrivers
- Safety Glasses
- Gloves

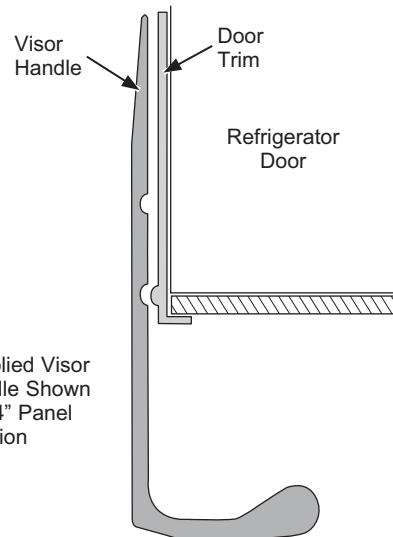
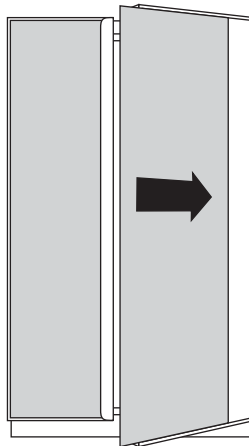
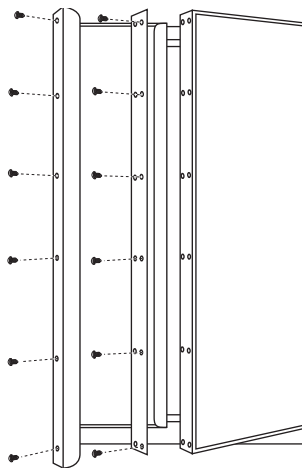
KIT ITEMS TO BE RECYCLED AFTER INSTALLATION

- C. Bottom Mount FF Handle
- D. Bottom Freezer FZ Handle
- E. French Door FF Handle x2
- F. Single Door FF/FZ Handle

KIT ITEMS REQUIRED FOR INSTALLATION:

- A. SxS Handle
- B. Custom Collar 1/4"
- G. T10 Torx Screw
- H. T10 Torx Bit

STEP 1 INSTALL 1/4" (0.63 cm) FRAMED PANELS IF YOU ARE INSTALLING OVERLAY PANELS, GO TO STEP 2.

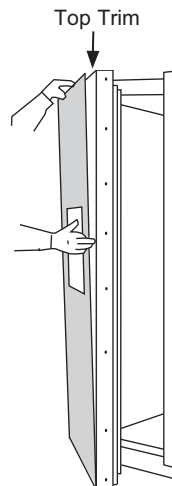


Install door panels:

- Open the door to 90°. Remove the 6 Phillips head screws from the door handle.
- Remove the supplied visor handle. Retain all screws.
- Remove the 6 screws holding the door trim on the handle side, then lift off the trim. Retain the screws.
- Slide the framed panel into the door trim.

Dispenser Models Only:

- **IMPORTANT:** The dispenser controls protrude beyond the face of the freezer door. To avoid damage to the dispenser, the trim at the top of the door should be removed.
- Remove the screws holding the top trim in place.
- Place the freezer panel into the bottom channel and slide into the hinge side trim.
- Reinstall the top trim piece with screws.



Installation Instructions

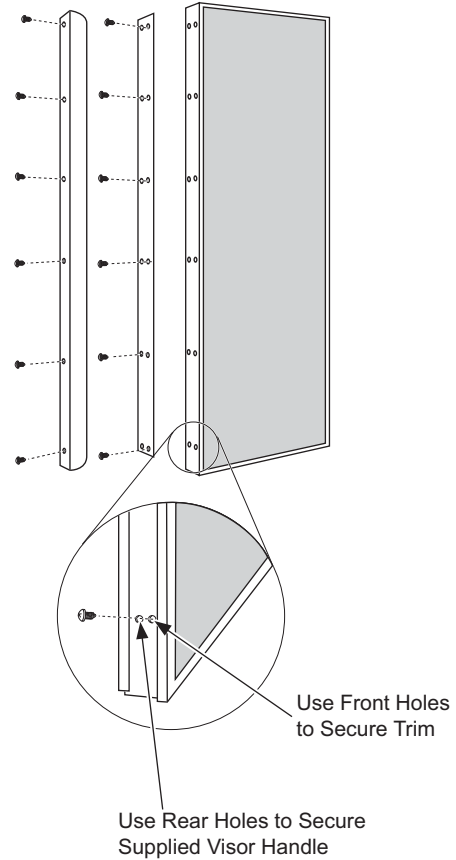
Side-by-Side Refrigerators

STEP 1 INSTALL 1/4" (0.63 cm) FRAMED PANELS (Cont.)

All Models

- There are two sets of holes in the door trim on the handle side. Replace the handle side door trim by installing the original screws in the FRONT screw holes.
- Secure the supplied visor handle to the door using the REAR screw holes.
- Follow the same procedures to install the opposite panel.
- Check to be sure the handles are evenly aligned with each other at the top. To adjust, loosen the handle screws and slide up or down. Tighten the screws.

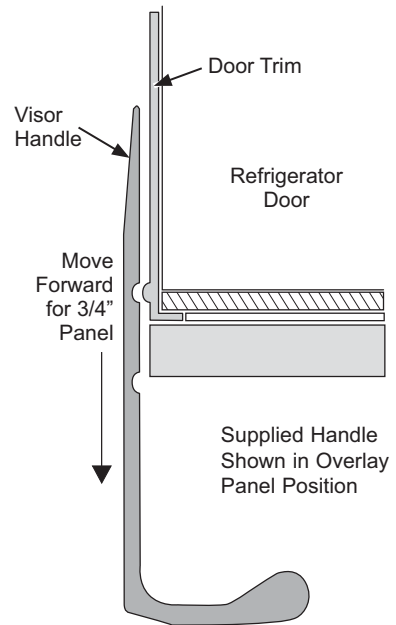
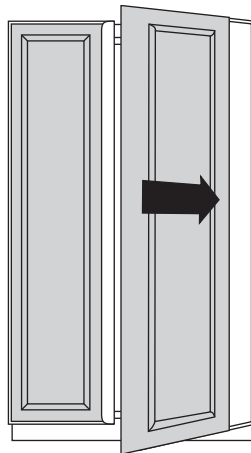
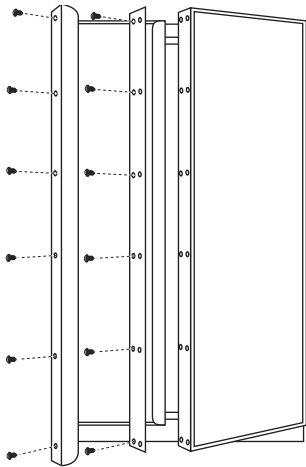
NOTE: Aluminum cover trim is supplied for use with custom handles on overlay panels. It is not intended for use with 1/4" (0.63 cm) panels. Discard the cover trim when using 1/4" (0.63 cm) framed panels.



Installation Instructions

Side-by-Side Refrigerators

STEP 2 INSTALL OVERLAY PANELS



Install door panels:

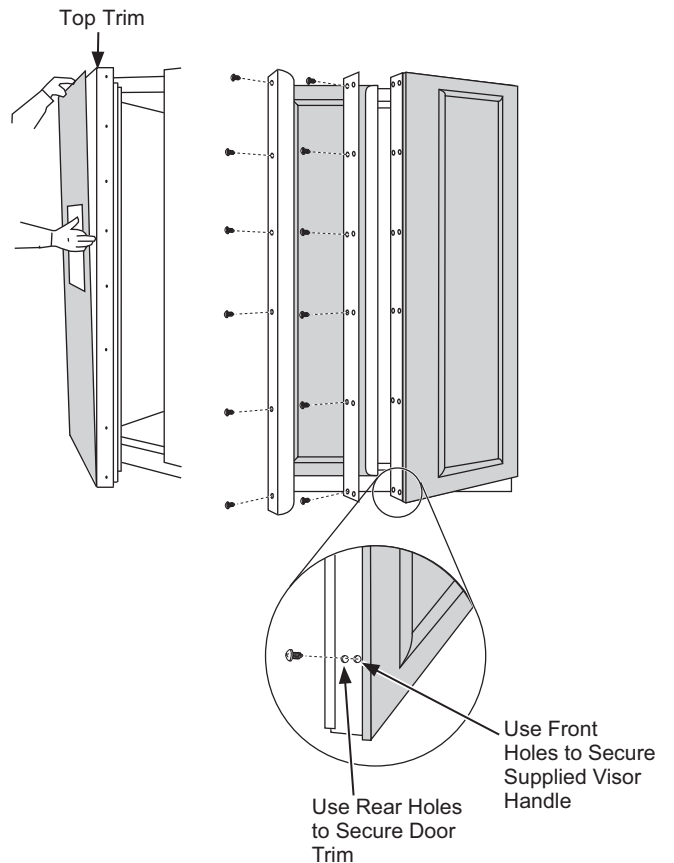
- Open door to 90°. Remove the 6 Phillips head screws from the door handle.
- Remove the supplied visor handle. Retain all screws.
- Remove the 6 screws holding the door trim on the handle side, then lift off the trim. Retain the screws.
- Slide the overlay panel into the door trim.

Dispenser Models Only:

- **IMPORTANT:** The dispenser controls protrude beyond the face of the freezer door. To avoid damage to the dispenser, the trim at the top of the door should be removed.
- Remove the screws holding the top trim in place.
- Place the assembled freezer panel into the bottom channel and slide into the hinge side trim.
- Reinstall the top trim piece with all of the original screws.

All Models

- There are two sets of holes in the door trim on the handle side. Replace door trim by installing the original screws in the REAR screw holes.
- Secure the handle to the door using the FRONT screw holes.
- Follow the same procedures to install the opposite panel.
- Check to be sure the handles are evenly aligned with each other at the top. To adjust, loosen the handle screws and slide up or down. Tighten the screws.



Installation Instructions

Side-by-Side Refrigerators

1/4" (0.63 cm) FRAMED PANEL DIMENSIONS

If you choose to install framed panels, they must be cut to the dimensions shown. The panels will slide into the frame on the door and grille.

Non-Dispenser Models

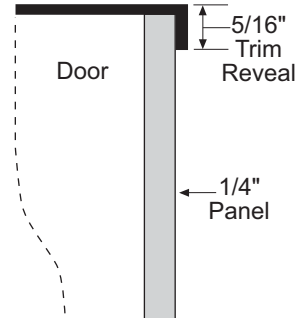
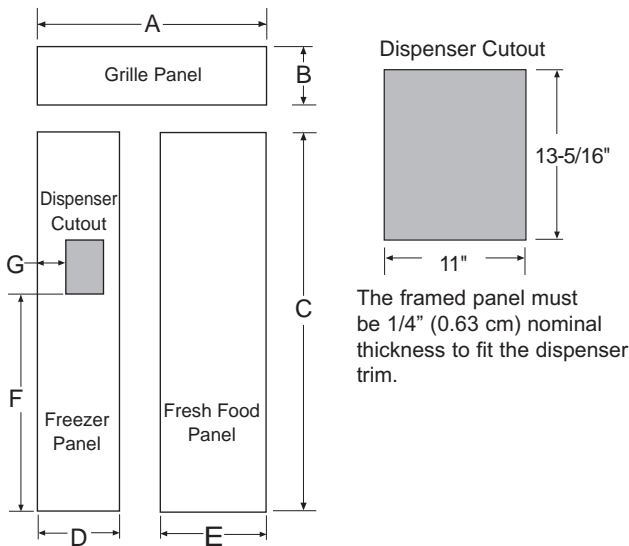
If the custom panel is less than 1/4" (0.63 cm) thick and it fits loosely in the door frame it can be backed up with a piece of filler material or foam tape to improve the fit.

IMPORTANT NOTE – DISPENSER MODELS

The refrigerator is supplied with two dispenser trims, one for framed panels and one for overlay panels.

- If the panel is less than 0.250" (0.63 cm) thick, a noticeable gap may be created around the dispenser trim. Foam tape may be applied on the door to improve the fit.
- If the panel is more than 0.250" (0.63 cm) thick, the dispenser trim cannot be secured to the door.

See Dispenser Trim Fit Example.



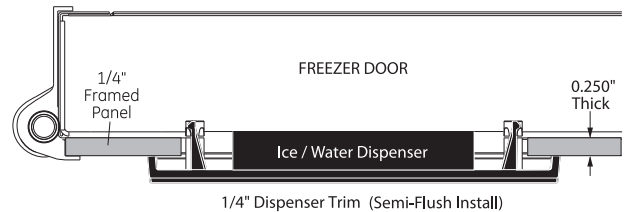
IMPORTANT NOTE: Maximum total panel weight:

- Fresh food door panel – 75 lbs. (34.0 kg)
- Freezer door panel – 53 lbs. (24.0 kg)
- Grille Panel – 18 lbs. (8.16 kg)

DISPENSER TRIM FIT EXAMPLE: (NOT TO SCALE)

1/4" (0.63 cm) FRAMED PANEL

- The dispenser trim fits over the custom panel and snaps into the freezer door.
- The clips will not engage the door if the panel is more than 0.250" (0.63 cm) thick.
- If the panel is less than 0.250" (0.63 cm) thick, a noticeable gap may be created around the dispenser trim.



Side-by-Side (in inches)

	Dispenser Cutout Position						
	A	B	C	D	E	F	G
36" Models	33-7/8	9	68-3/8	14-9/16	18-9/16	34-3/16	1-7/8
42" Models	39-7/8	9-1/2	68-3/8	14-9/16	24-9/16	34-3/16	1-7/8
48" Models	45-7/8	9-1/2	68-3/8	18-9/16	26-9/16	34-3/16	3-7/8



Instructions d'installation

Trousse de poignée de réfrigérateur Installation standard

Des questions? Visitez monogram.com

Réfrigérateurs encastrés à deux portes avec congélateur en bas, 36 po

MATÉRIEL NÉCESSAIRE :

- Escabeau
- Niveau
- Tournevis Torx T10
- Lunettes de protection
- Gants

ARTICLES DE LA TROUSSE À RECYCLER APRÈS L'INSTALLATION

- A. Poignée inox
- B. Collet personnalisé 1/4 po
- C. Poignée FF pour montage dans le bas
- F. Poignée FF/FZ pour porte simple

ARTICLES DE LA TROUSSE NÉCESSAIRES POUR L'INSTALLATION:

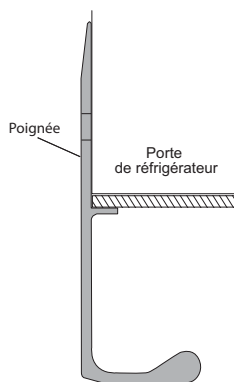
- D. Poignée FZ pour congélateur en bas
- E. Poignée FF pour porte française x2
- G. Vis Torx T10
- H. Embout Torx T10

ÉTAPE 1 INSTALLER LES PANNEAUX ENCADRÉS 1/4 po (0,63 cm)

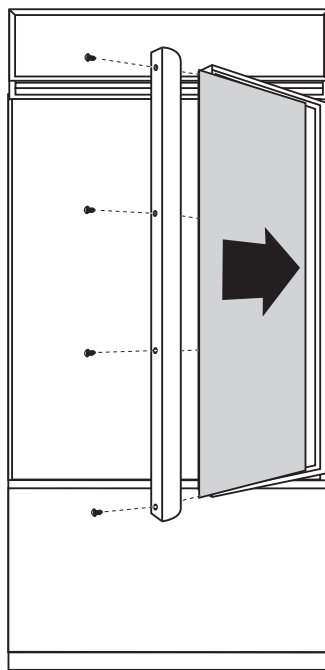
SI VOUS INSTALLEZ DES PANNEAUX DE RECOUVREMENT, ALLEZ À L'ÉTAPE 2.

Installer les panneaux de porte et de tiroir :

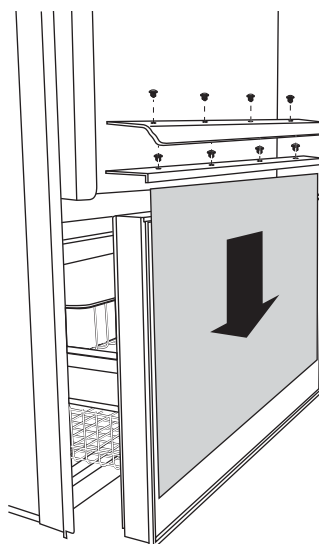
- Ouvrez la porte à 90°. Retirez les 4 vis cruciformes de la poignée de porte.
- Enlevez la poignée. Conservez toutes les vis.
- Glissez le panneau encadré dans la garniture de porte.
- Fixez la poignée sur la porte à l'aide des vis retirées précédemment.



Poignée standard fournie illustrée



- Suivez la même procédure pour installer le deuxième panneau de porte.
- Pour le tiroir congélateur, une fois le panneau installé, utilisez 4 trous de vis arrière pour installer la garniture de porte congélateur supérieure et alignez la poignée sur les trous de vis restants.



Instructions d'installation

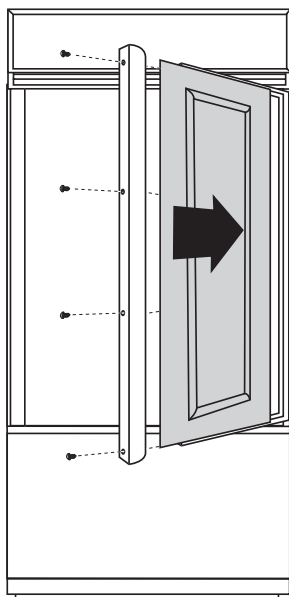
Réfrigérateurs encastrés à deux portes avec congélateur en bas, 36 po

ÉTAPE 2 INSTALLER LES PANNEAUX DE RECOUVREMENT

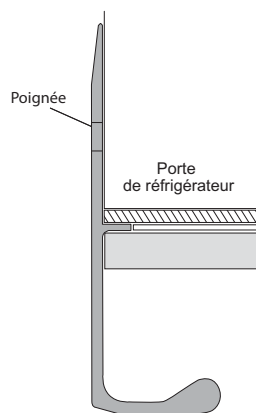
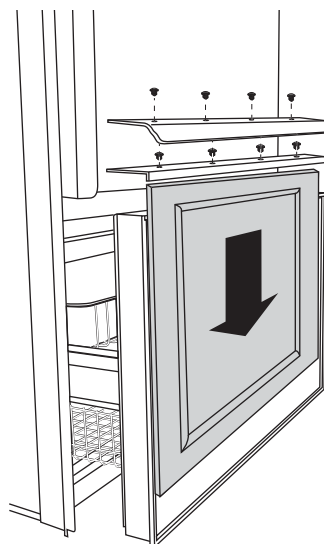
SI VOUS INSTALLEZ DES PANNEAUX ENCADRÉS, ALLEZ À L'ÉTAPE 1.

Installer les panneaux de porte et de tiroir :

- Ouvrez la porte à 90°. Retirez les 4 vis cruciformes de la poignée de porte.
- Enlevez la poignée. Conservez toutes les vis.
- Glissez le panneau de recouvrement dans la garniture de porte.



- Fixez la poignée sur la porte à l'aide des vis retirées plus tôt.
- Suivez la même procédure pour installer le panneau de tiroir.
- Pour le tiroir de congélateur, une fois le panneau installé, utilisez 4 trous de vis arrière pour installer la garniture de porte de congélateur supérieure et alignez la poignée sur les trous de vis restants.



Poignée standard fournie illustrée

Instructions d'installation

Réfrigérateurs encastrés à deux portes avec congélateur en bas, 36 po

ÉTAPE 2 INSTALLER LES PANNEAUX DE RECOUVREMENT (suite)

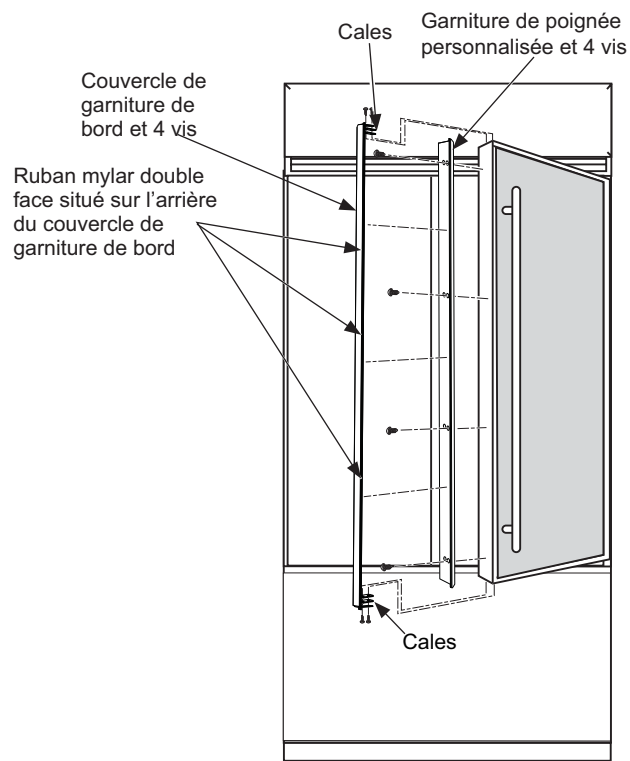
POIGNÉES PERSONNALISÉES

Si vous utilisez des poignées personnalisées, la poignée doit être fixée correctement sur le panneau avant de glisser le panneau dans la garniture. La trousse de garniture de poignée personnalisée est fournie avec cet appareil.

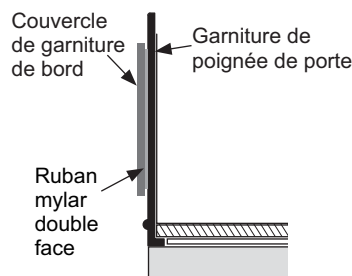
- Le fabricant d'armoires va fournir la poignée personnalisée et sa quincaillerie.
- Fixez la garniture de porte à l'aide de la nouvelle garniture latérale de poignée. Vous pouvez vous départir de la poignée fournie.

Portes du compartiment réfrigérateur

- En débutant par la porte réfrigérateur droite, glissez le panneau de porte assemblé dans la garniture sur la porte.
- Placez la garniture de poignée personnalisée contre le côté de la porte réfrigérateur, alignée verticalement. Les trous de la garniture doivent s'aligner sur les trous dans la porte.
- Fixez la garniture de poignée personnalisée à l'aide des 4 vis précédemment retirées.



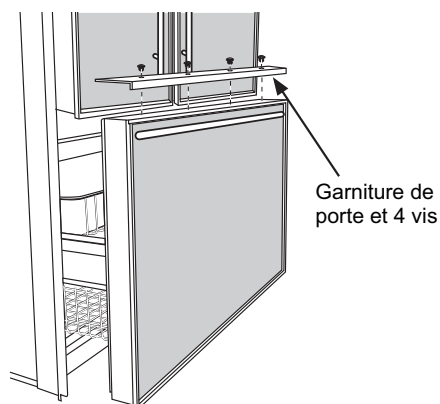
- Retirez la doublure papier du ruban de mylar sur le couvercle de la garniture de bord. Placez le couvercle de garniture de bord sur la garniture de poignée personnalisée. Le ruban aidera à maintenir le couvercle en place. Utilisez des cales dans le haut et le bas du couvercle de garniture de bord, entre le couvercle et la porte, en vous assurant que le couvercle s'adapte à égalité avec la garniture de poignée personnalisée. À l'aide des 4 vis incluses dans la trousse de garniture de poignée personnalisée, fixez le couvercle de garniture de bord, 2 vis dans le haut et 2 vis dans le bas.



- Répétez ces étapes pour la porte réfrigérateur gauche.

Tiroir du congélateur

- Glissez le panneau assemblé dans la garniture de tiroir.
- Fixez la garniture de tiroir d'origine à l'aide des vis de garniture à tête ronde d'origine.



Instructions d'installation

Réfrigérateur encastré à congélateur en bas 36 po

MATÉRIEL NÉCESSAIRE :

- Escabeau
- Niveau
- Tournevis Torx T10
- Lunettes de protection
- Gants

ARTICLES DE LA TROUSSE À RECYCLER APRÈS L'INSTALLATION

- A. Poignée inox
- B. Collet personnalisé 1/4 po
- E. Poignée FF pour porte française x2
- F. Poignée FF/FZ pour porte simple

ARTICLES DE LA TROUSSE NÉCESSAIRES POUR L'INSTALLATION:

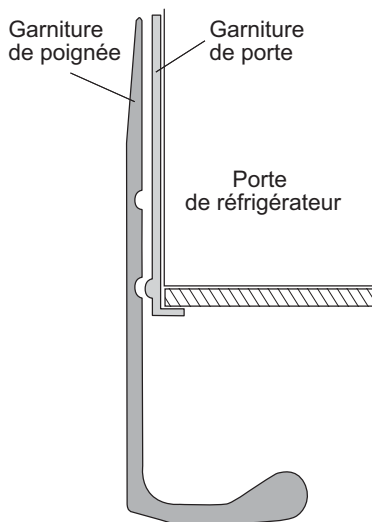
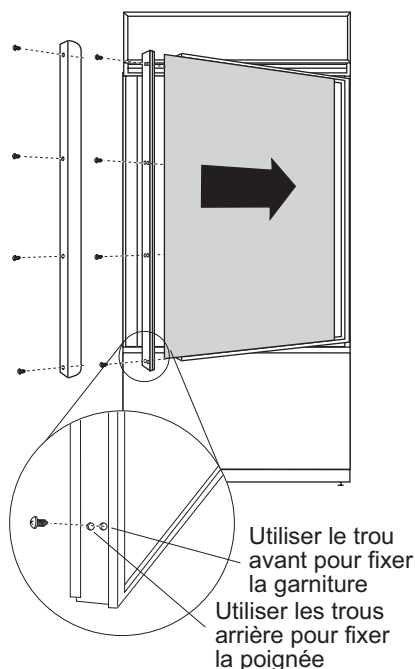
- C. Poignée FF pour montage dans le bas
- D. Poignée FZ pour congélateur en bas
- G. Vis Torx T10
- H. Embout Torx T10

ÉTAPE 1 INSTALLER LES PANNEAUX ENCADRÉS 1/4 po (0,63 cm)

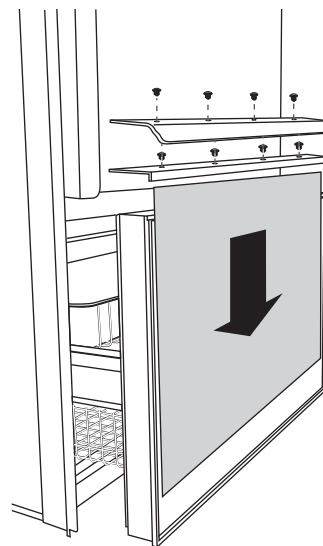
Modèles à ouverture à droite illustrés. Utilisez les mêmes instructions pour les modèles à ouverture vers la gauche. SI VOUS INSTALLEZ DES PANNEAUX DE RECOUVREMENT, ALLEZ À L'ÉTAPE 2.

Installer les panneaux de porte et de tiroir :

- Ouvrez la porte à 90°. Retirez les 4 vis cruciformes de la poignée de porte.
- Enlevez la poignée. Conservez toutes les vis.
- Retirez les 4 vis qui fixent la garniture, soulevez la garniture pour la dégager. Conservez les vis.
- Glissez le panneau encadré dans la garniture de porte.
- La garniture côté poignée comporte deux ensembles de trous. Remplacez la garniture côté poignée en posant les vis d'origine dans les trous de vis AVANT.
- Fixez la poignée sur la porte à l'aide des trous de vis ARRIÈRE.
- Suivez la même procédure pour installer le panneau de tiroir



Poignée standard fournie illustrée dans la position de panneau 1/4 po (0,63 cm).



Instructions d'installation

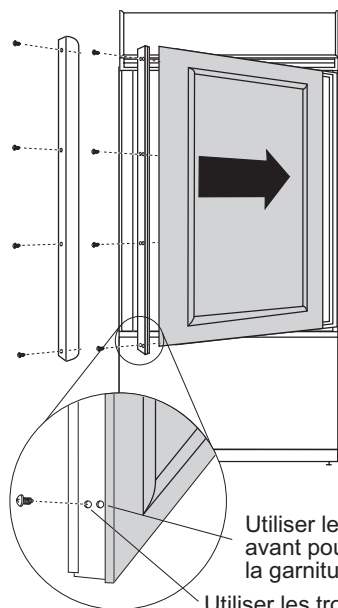
Réfrigérateur encastré à congélateur en bas 36 po

ÉTAPE 2 INSTALLER LES PANNEAUX ENCADRÉS 1/4 po (0,63 cm)

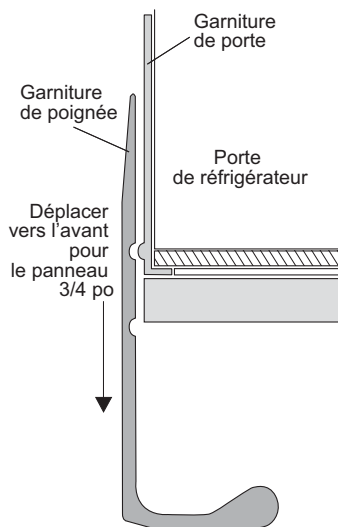
Modèles à ouverture à droite illustrés. Utilisez les mêmes instructions pour les modèles à ouverture vers la gauche.

Installer les panneaux de porte et de tiroir :

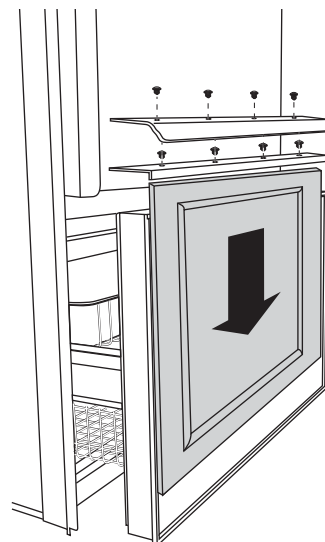
- Ouvrez la porte à 90°. Retirez les 4 vis cruciformes de la poignée de porte.
- Enlevez la poignée. Conservez toutes les vis.
- Retirez les 4 vis qui fixent la garniture, soulevez la garniture pour la dégager. Conservez les vis.
- Glissez le panneau de recouvrement dans la garniture de porte.
- La garniture côté poignée comporte deux ensembles de trous. Remplacez la garniture côté poignée en posant les vis d'origine dans les trous de vis ARRIÈRE.
- Fixez la poignée sur la porte à l'aide des trous de vis AVANT.
- Suivez la même procédure pour installer le panneau de tiroir.



Utiliser le trou avant pour fixer la garniture
Utiliser les trous arrière pour fixer la poignée



Poignée fournie illustrée dans la position de panneau de recouvrement.



Poignées personnalisées

Si vous utilisez des poignées personnalisées, la poignée doit être fixée correctement sur le panneau avant de glisser le panneau dans la garniture.

- Le fabricant d'armoire fournira la poignée personnalisée et sa visserie.
- Fixez la garniture de porte/tiroir en utilisant les trous de vis AVANT et ARRIÈRE. Vous pouvez vous départir de la poignée fournie.

Instructions d'installation

Réfrigérateurs et congélateurs intégraux encastrés 36 po

MATÉRIEL NÉCESSAIRE :

- Escabeau
- Niveau
- Tournevis Torx T10
- Lunettes de protection
- Gants

ARTICLES DE LA TROUSSE NÉCESSAIRES POUR L'INSTALLATION:

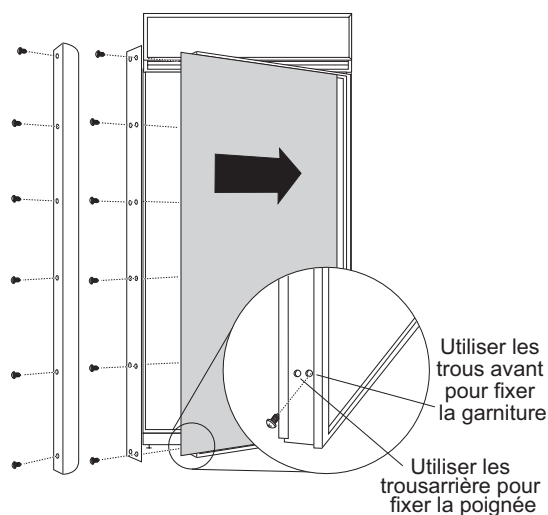
- F. Poignée FF/FZ pour porte simple
- G. Vis Torx T10
- H. Embout Torx T10

ARTICLES DE LA TROUSSE À RECYCLER APRÈS L'INSTALLATION

- A. Poignée inox
- B. Collet personnalisé 1/4 po
- C. Poignée FF pour montage dans le bas
- D. Poignée FZ pour congélateur en bas
- E. Poignée FF pour porte française x2

ÉTAPE 1 INSTALLER LES PANNEAUX ENCADRÉS

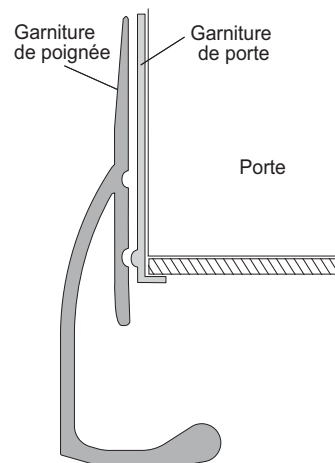
Modèles main droite illustrés. Utilisez les mêmes instructions pour les modèles main gauche.
SI VOUS INSTALLEZ DES PANNEAUX DE RECOUVREMENT, ALLEZ À L'ÉTAPE 2.



Installer le panneau de porte :

- Ouvrez la porte à 90°. Retirez les 6 vis à tête cruciforme de la poignée de porte.
- Retirez la poignée. Conservez toutes les vis.
- Retirez les 6 vis qui fixent la garniture, levez la garniture pour la dégager. Conservez les vis.

- Glissez le panneau encadré dans la garniture de porte.
- Il y a deux jeux de trous dans la garniture de poignée latérale. Remplacez cette garniture en posant les vis d'origine dans les trous de vis AVANT.
- Fixez la poignée sur la porte en utilisant les trous de vis ARRIÈRE.



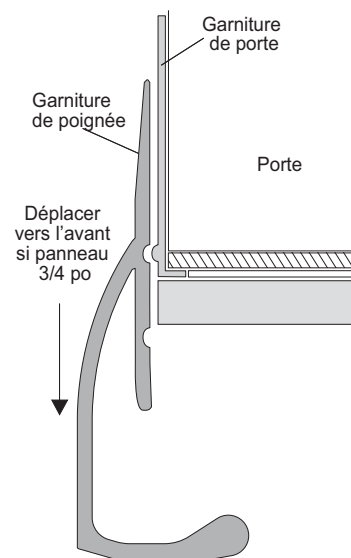
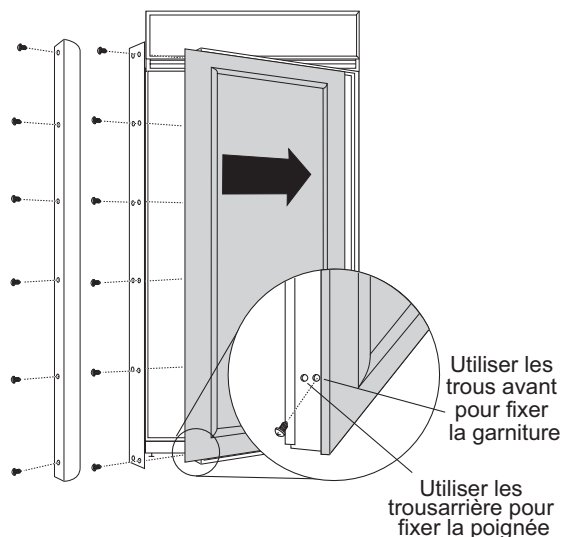
Poignée standard fournie, illustrée en position de panneau 1/4 po (0,63 cm).

Instructions d'installation

Réfrigérateurs et congélateurs intégraux encastrés 36 po

ÉTAPE 2 INSTALLER LES PANNEAUX ENCADRÉS

Modèles main droite illustrés. Utilisez les mêmes instructions pour les modèles main gauche.



Installer le panneau de porte :

- Ouvrez la porte à 90°. Retirez les 6 vis à tête cruciforme de la poignée de porte.
 - Retirez la poignée. Conservez toutes les vis.
 - Retirez les 6 vis qui fixent la garniture, levez la garniture pour la dégager. Conservez les vis.
 - Glissez le panneau de recouvrement dans la garniture de porte.
- Il y a deux jeux de trous dans la garniture de poignée latérale. Remplacez cette garniture en posant les vis d'origine dans les trous de vis **ARRIÈRE**.
 - Fixez la poignée sur la porte en utilisant les trous de vis **AVANT**.

Poignées personnalisées

Si vous utilisez des poignées personnalisées, la poignée doit être correctement fixée sur le panneau avant de glisser ce dernier dans la garniture.

- Le fabricant d'armoires fournira la poignée et la quincaillerie personnalisées.
- Fixez la garniture de porte en utilisant la garniture de poignée latérale. Débarrassez-vous de la poignée fournie.

Instructions d'installation

Réfrigérateurs côte-à-côte

MATÉRIEL NÉCESSAIRE :

- Escabeau
- Niveau
- Tournevis Torx T10
- Lunettes de protection
- Gants

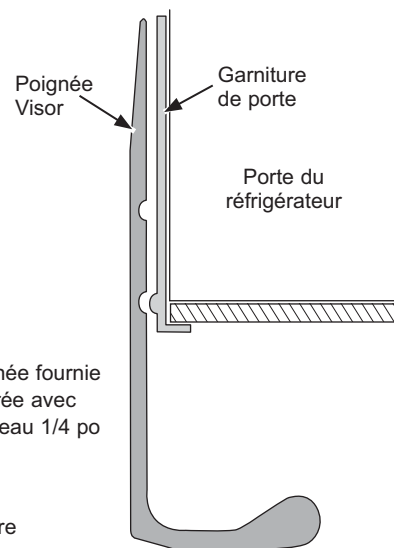
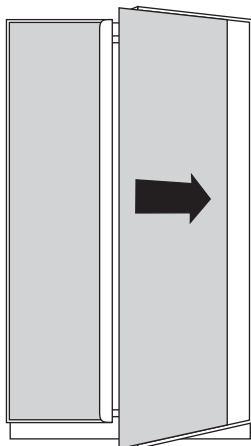
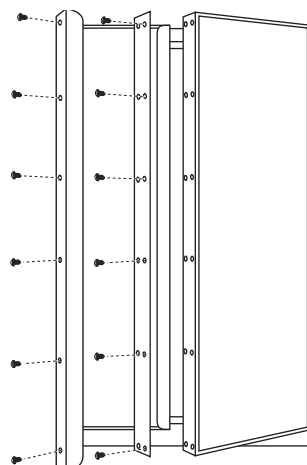
ARTICLES DE LA TROUSSE À RECYCLER APRÈS L'INSTALLATION

- C. Poignée FF pour montage dans le bas
- E. Poignée FF pour porte française x2
- F. Poignée FF/FZ pour porte simple
- G. Vis Torx T10

ARTICLES DE LA TROUSSE NÉCESSAIRES POUR L'INSTALLATION:

- A. Poignée inox
- B. Collet personnalisé 1/4 po
- D. Poignée FZ pour congélateur en bas
- H. Embout Torx T10

ÉTAPE 1 INSTALLER LES PANNEAUX ENCADRÉS 1/4 po (0,63 cm) SI VOUS INSTALLEZ DES PANNEAUX DE RECOUVREMENT, ALLEZ À L'ÉTAPE 2.

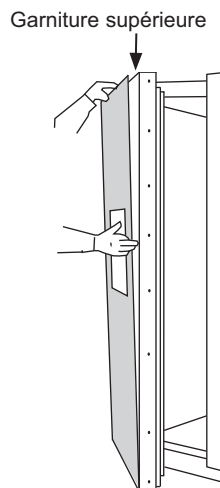


Installer les panneaux de porte :

- Ouvrez la porte à 90°. Retirez les 6 vis cruciformes de la poignée de porte.
- Enlevez la poignée Visor fournie. Conservez toutes les vis.
- Retirez 6 vis qui fixent la garniture de porte du côté poignée, puis soulevez la garniture pour la dégager. Conservez les vis.
- Glissez le panneau encadré dans la garniture de porte.

Modèles avec distributeur seulement :

- **IMPORTANT** : Les commandes du distributeur dépassent de la face de la porte du congélateur. Pour éviter d'endommager le distributeur, il faut enlever la garniture dans le haut de la porte.
- Retirez les vis qui fixent la garniture supérieure.
- Placez le panneau de congélateur dans le profilé inférieur et glissez-le dans la garniture côté charnière.
- Réinstallez la garniture supérieure avec les vis.



Instructions d'installation

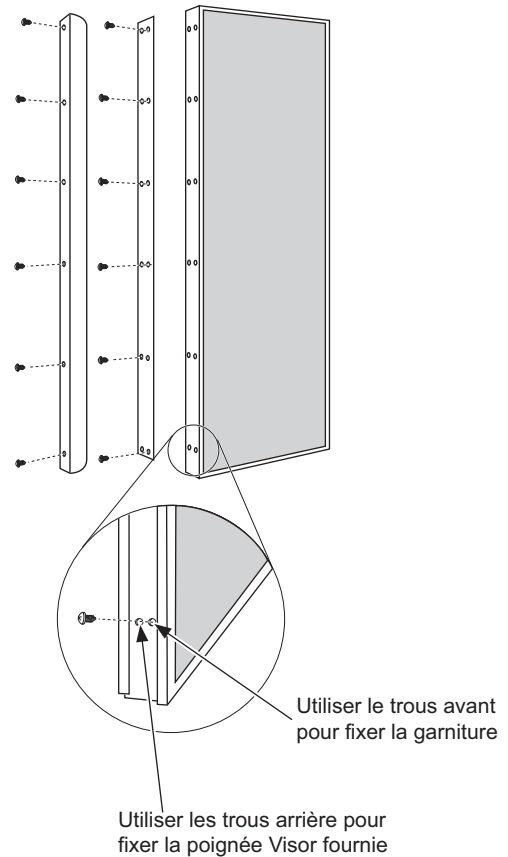
Réfrigérateurs côte-à-côte

ÉTAPE 1 INSTALLER LES PANNEAUX ENCADRÉS 1/4 po (0,63 cm) (suite)

Tous les modèles

- Deux ensembles de trous se trouvent dans la garniture de porte côté poignée. Remplacez la garniture de porte côté poignée en posant les vis d'origine dans les trous de vis AVANT.
- Fixez la poignée Visor fournie sur la porte à l'aide des trous de vis ARRIÈRE.
- Suivez la même procédure pour installer le panneau opposé.
- Assurez-vous que les poignées sont alignées uniformément les unes avec les autres dans le haut. Pour ajuster, desserrez les vis de poignée et glissez vers le haut ou le bas. Serrez les vis.

REMARQUE : La garniture de couvercle en aluminium est fournie pour utilisation avec les poignées personnalisées sur les panneaux de recouvrement. Elle ne convient pas aux panneaux de 1/4 po (0,63 cm). Vous n'avez pas besoin de la garniture de couvercle si vous utilisez des panneaux encadrés de 1/4 po (0,63 cm).

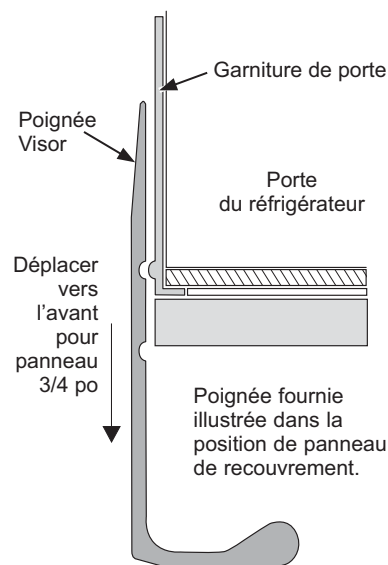
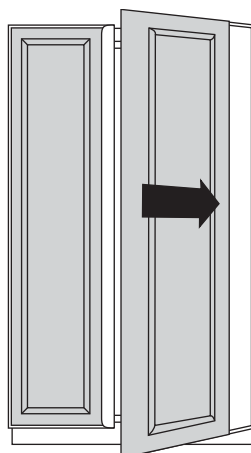
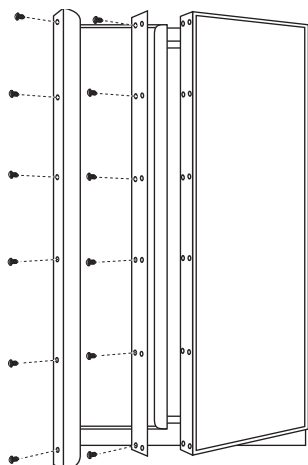


Instructions d'installation

Réfrigérateurs côte-à-côte

ÉTAPE 2 INSTALLER LES PANNEAUX DE RECOUVREMENT

Installer les panneaux de porte :



- Ouvrez la porte à 90°. Retirez les 6 vis cruciformes de la poignée de porte.
- Enlevez la poignée Visor fournie. Conservez toutes les vis.
- Retirez 6 vis qui fixent la garniture de porte du côté poignée, puis soulevez la garniture pour la dégager. Conservez les vis.
- Glissez le panneau de recouvrement dans la garniture de porte.

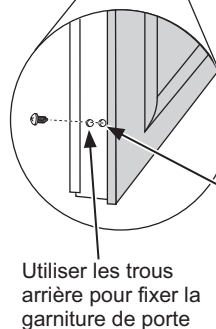
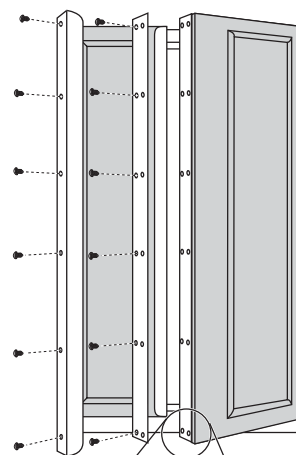
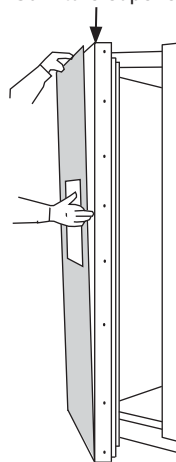
Modèles avec distributeur seulement :

- **IMPORTANT:** Les commandes du distributeur dépassent de la face de la porte du congélateur. Pour éviter d'endommager le distributeur, il faut enlever la garniture dans le haut de la porte.
- Retirez les vis qui fixent la garniture supérieure.
- Placez le panneau de congélateur assemblé dans le profilé inférieur et glissez-le dans la garniture côté charnière.
- Réinstallez la pièce de garniture supérieure à l'aide de toutes les vis d'origine.

Tous les modèles

- Deux ensembles de trous se trouvent dans la garniture de porte côté poignée. Remplacez la garniture de porte en posant les vis d'origine dans les trous de vis **ARRIÈRE**.
- Fixez la poignée sur la porte à l'aide des trous de vis **AVANT**.
- Suivez la même procédure pour installer le panneau opposé.
- Assurez-vous que les poignées sont alignées uniformément les unes avec les autres dans le haut. Pour ajuster, desserrez les vis de poignée et glissez vers le haut ou le bas. Serrez les vis.

Garniture supérieure



Utiliser les trous avant pour fixer la poignée Visor fournie

Utiliser les trous arrière pour fixer la garniture de porte

Instructions d'installation

Réfrigérateurs côte-à-côte

DIMENSIONS DU PANNEAU ENCADRÉ 1/4 po (0,63 cm)

Si vous choisissez d'installer des panneaux encadrés, ils doivent être coupés aux dimensions illustrées. Les panneaux glissent dans le cadre de la porte et de la grille.

Modèles sans distributeur

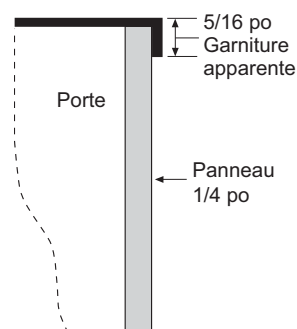
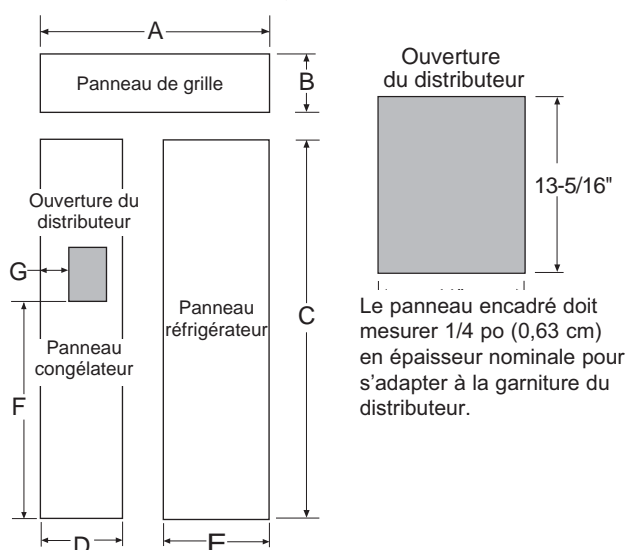
Si le panneau personnalisé mesure moins de 1/4 po (0,63 cm) en épaisseur et qu'il présente du jeu dans le cadre de porte, on peut le souffler avec un matériau de remplissage ou du ruban de mousse afin d'améliorer son ajustement.

REMARQUE IMPORTANTE – MODÈLES AVEC DISTRIBUTEUR

Le réfrigérateur est livré avec deux garnitures pour distributeur, l'une pour les panneaux encadrés et l'autre pour les panneaux de recouvrement.

- Si le panneau personnalisé mesure moins de 0,250 po (0,63 cm) en épaisseur, un jeu sera visible autour de la garniture du distributeur. On peut appliquer du ruban de mousse sur la porte pour améliorer l'adaptation.
- Si l'épaisseur du panneau est supérieure à 0,250 po (0,63 cm), la garniture pour distributeur ne peut pas être fixée à la porte.

Voir l'exemple de pose d'une garniture pour distributeur



REMARQUE IMPORTANTE : Poids total maximal du panneau :

- Panneau de porte réfrigérateur – 75 lbs.(34.0 kg)
- Panneau de porte du congélateur – 53 lbs. (24.0 kg)
- Panneau de grille – 18 lbs. (8.16 kg)

EXEMPLES DE POSE DE LA GARNITURE POUR DISTRIBUTEUR : (NON À L'ÉCHELLE)

PANNEAU ENCADRÉ 1/4 po (0,63 cm)

- La garniture du distributeur s'adapte sur le panneau personnalisé et s'encliquète sur la porte du congélateur.
- Les attaches ne se fixeront pas sur la porte si l'épaisseur du panneau est supérieure à 0,250 po (0,63 cm).
- Si l'épaisseur du panneau est inférieure à 0,250 po (0,63 cm), un jeu sera visible autour de la garniture du distributeur.



Côte à côte (pouces)

	A	B	C	D	E	Position de l'ouverture du distributeur	
	F	G					
Modèles 36 "	33-7/8	9	68-3/8	14-9/16	18-9/16	34-3/16	1-7/8
Modèles 42 "	39-7/8	9-1/2	68-3/8	14-9/16	24-9/16	34-3/16	1-7/8
Modèles 48 "	45-7/8	9-1/2	68-3/8	18-9/16	26-9/16	34-3/16	3-7/8



Instrucciones de Instalación

Kit de Manija de la Refrigeration Instalación Estándar

¿Preguntas? Visita monogram.com

Refrigeradores con Freezer Inferior y Puerta Francesa Incorporada de 36"

LO QUE NECESITARÁ

- Escalera de tijera
- Nivel
- Destornilladores Torx T10
- Gafas de Seguridad
- Guantes

ITEMS DEL KIT QUE SERÁN RECICLADOS LUEGO DE LA INSTALACIÓN

- A. Manija SxS
- B. Cuello Estándar de 1/4"
- C. Manija FF de Montaje Inferior
- F. Manija FF/FZ para Puerta Simple

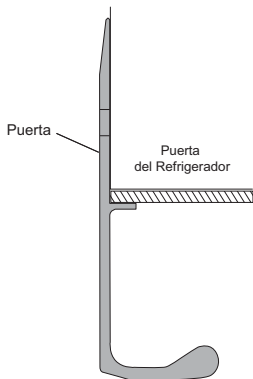
ITEMS DEL KIT REQUERIDOS PARA LA INSTALACIÓN

- D. Manija FZ del Freezer Inferior
- E. Manija FF de la Puerta Francesa x2
- G. Tornillo Torx T10
- H. Broca Torx T10

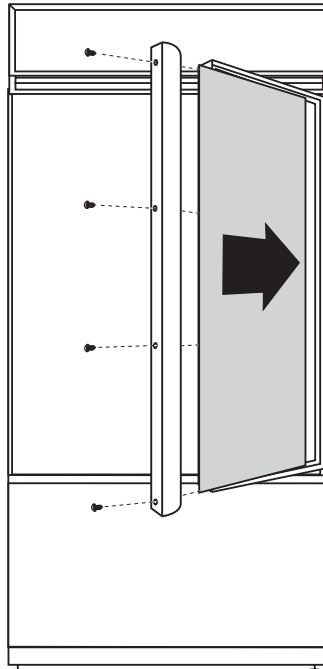
PASO 1 INSTALE LOS PANELES CON MARCO DE 1/4" (0.63 cm) SI INSTALARÁ PANELES REVESTIDOS, VAYA AL PASO 2.

Instale los paneles de puerta y cajón:

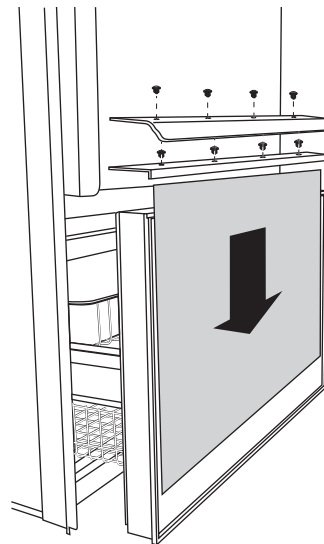
- Abra la puerta hasta 90°. Retire los 4 tornillos con cabeza Phillips de la manija de la puerta.
- Retire la manija. Conserve todos los tornillos.
- Deslice el panel con marco dentro del marco de la puerta.
- Asegure la manija a la puerta usando los tornillos retirados anteriormente.



Manija estándar suministrada mostrada en la posición del panel de 1/4" (0.63 cm).



- Siga los mismos procedimientos para instalar el panel de la segunda puerta.
- Para el cajón del freezer, una vez que se haya instalado el panel, use los 4 agujeros de tornillos traseros para instalar el marco de la puerta superior del freezer y alinee la manija con los agujeros de los tornillos restantes.



Instrucciones de Instalación

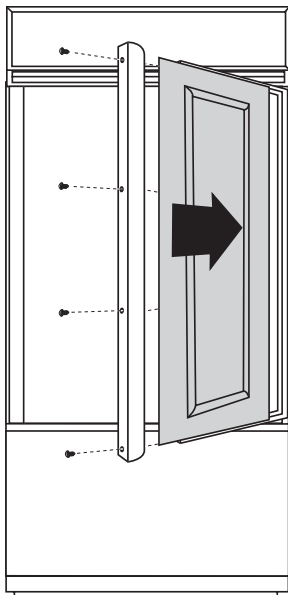
Refrigeradores con Freezer Inferior y Puerta Francesa Incorporada de 36"

PASO 2 INSTALE LOS PANELES REVESTIDOS

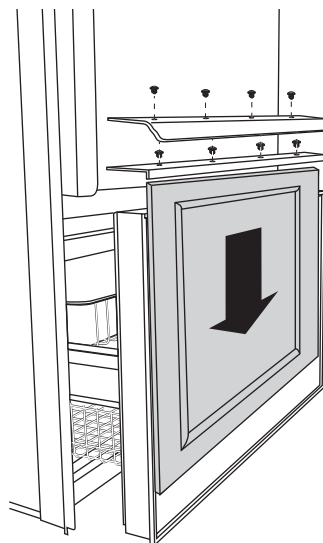
SI INSTALARÁ PANELES REVESTIDOS, VAYA AL PASO 1 1.

Instale los paneles de puerta y cajón:

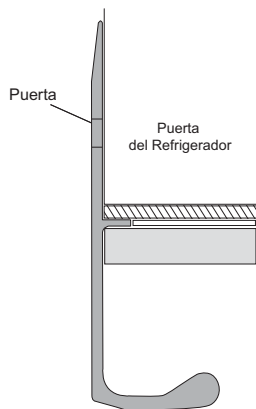
- Abra la puerta hasta 90°. Retire los 4 tornillos con cabeza Phillips de la manija de la puerta.
- Retire la manija. Conserve todos los tornillos.
- Deslice el panel revestido dentro del marco de la puerta.



- Siga los mismos procedimientos para instalar el panel de la segunda puerta.
- Para el cajón del freezer, una vez que se haya instalado el panel, use los 4 agujeros de tornillos traseros para instalar el marco de la puerta superior del freezer y alinee la manija con los agujeros de los tornillos restantes.



- Asegure la manija a la puerta usando los tornillos retirados anteriormente.



La manija suministrada se muestra en la posición del panel revestido.

Instrucciones de Instalación

Refrigeradores con Freezer Inferior y Puerta Francesa Incorporada de 36"

PASO 2 INSTALE LOS PANELES REVESTIDOS (Cont.)

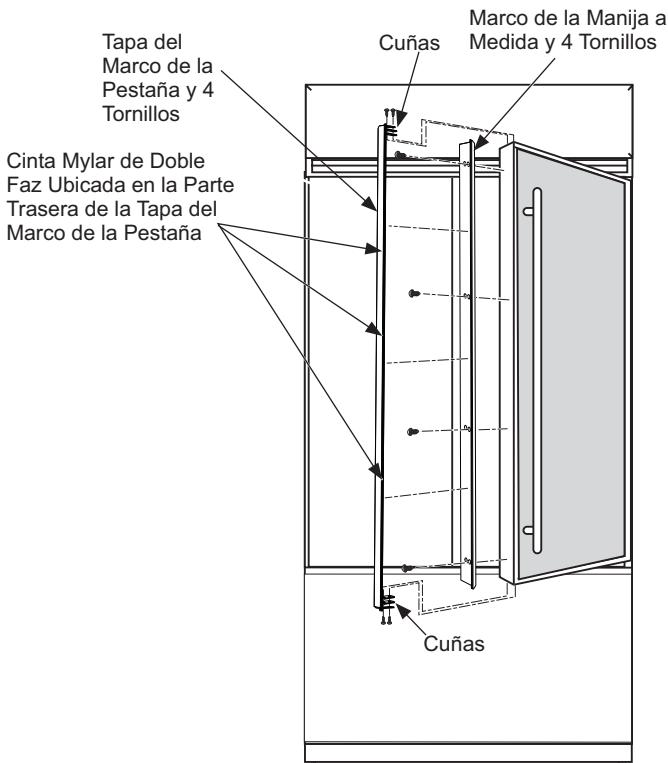
MANIJAS A MEDIDA

Si usará manijas a medida, la manija deberá estar correctamente asegurada al panel antes de deslizar el panel en el marco. El Kit de Marcos con Manija a Medida es provisto con esta unidad.

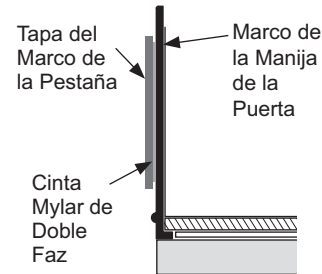
- El fabricante del gabinete suministrará la manija a medida y los materiales.
- Asegure el marco de la puerta usando un marco lateral de manija nuevo. Descarte la manija suministrada.

Puertas de Comidas Frescas

- Comenzando por la puerta de comidas frescas derecha, deslice el panel de la puerta ensamblado en el marco de la puerta.
- Coloque el marco de la manija a medida contra el lateral de la puerta del refrigerador, alineado desde la parte superior hasta la inferior. Los agujeros del marco deberán quedar alineados con los agujeros de la puerta.
- Adhiera el marco de la manija a medida con los 4 tornillos retirados previamente.



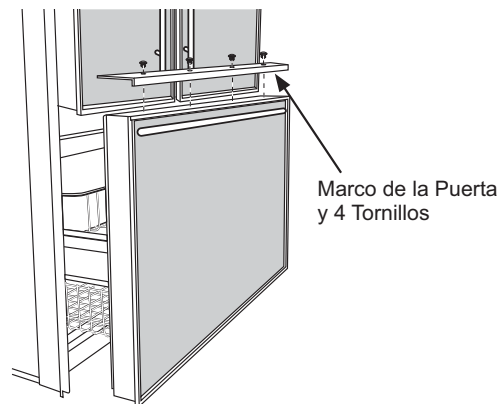
- Retire el protector de papel de la cinta mylar sobre la tapa del marco de la pestaña. Coloque la tapa del marco de la pestaña en el marco de la manija a medida. La cinta ayudará a sostener la tapa en su posición. Utilice cuñas en la parte superior e inferior de la tapa del marco de la pestaña, entre ésta y la puerta, asegurándose de que la tapa del marco de la pestaña quede nivelada con el marco de la manija a medida. Usando los 4 tornillos provistos en el kit del marco de la manija a medida, asegure la tapa del marco de la pestaña con 2 tornillos en la parte superior y 2 tornillos en la parte inferior.



- Repita estos pasos en la puerta de comidas frescas izquierda.

Cajón del freezer

- Deslice el panel ensamblado dentro del marco de la puerta.
- Asegure el marco del cajón original utilizando los tornillos de cabeza redonda originales del marco.



Instrucciones de Instalación

Refrigeradores con Freezer Inferior Incorporado de 36"

LO QUE NECESITARÁ

- Escalera de tijera
- Nivel
- Destornilladores Torx T10
- Gafas de Seguridad
- Guantes

ITEMS DEL KIT QUE SERÁN RECICLADOS LUEGO DE LA INSTALACIÓN

- A. Manija SxS
- B. Cuello Estándar de 1/4"
- E. Manija FF de la Puerta Francesa x2
- F. Manija FF/FZ para Puerta Simple

ITEMS DEL KIT REQUERIDOS PARA LA INSTALACIÓN

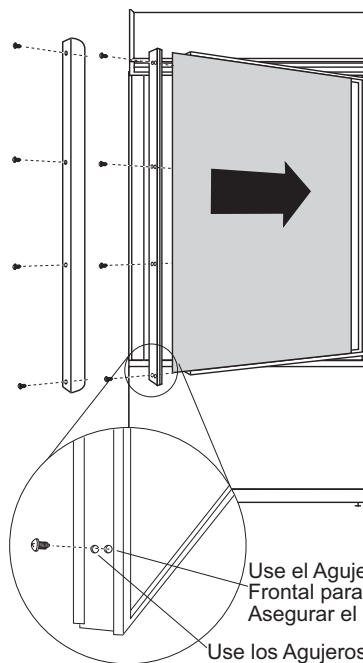
- C. Manija FF de Montaje Inferior
- D. Manija FZ del Freezer Inferior
- G. Tornillo Torx T10
- H. Broca Torx T10

PASO 1 INSTALE LOS PANELES CON MARCO DE 1/4" (0.63 cm)

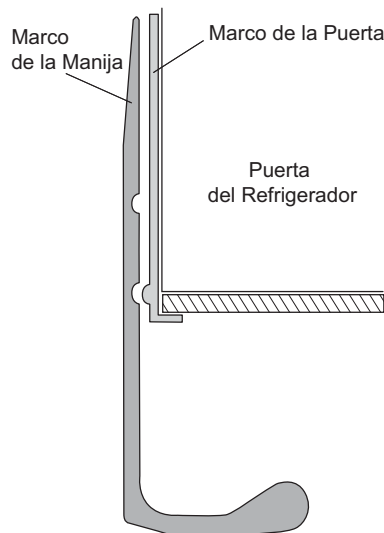
Se muestran los modelos del lado derecho. Siga las mismas instrucciones para los modelos del lado izquierdo. SI INSTALARÁ PANELES REVESTIDOS, VAYA AL PASO 2.

Instale los paneles de puerta y cajón:

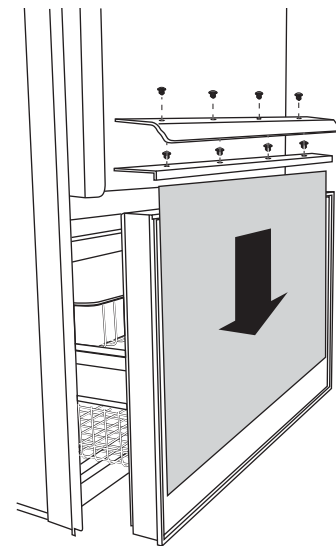
- Abra la puerta hasta 90°. Retire los 4 tornillos con cabeza Phillips de la manija de la puerta.
- Retire la manija. Conserve todos los tornillos.
- Retire los 4 tornillos que sostienen el marco, y levante y retire el marco. Conserve los tornillos.
- Deslice el panel con marco dentro del marco de la puerta.
- Hay dos conjuntos de agujeros en el marco lateral de la manija. Reemplace el marco lateral de la manija instalando los tornillos originales en los agujeros de los tornillos FRONTALES.
- Asegure la manija a la puerta usando los agujeros de los tornillos TRASEROS.
- Siga los mismos procedimientos para instalar el panel del cajón.



Use el Agujero Frontal para Asegurar el Marco
Use los Agujeros Traseros para Asegurar la Manija



Manija estándar suministrada mostrada en la posición del panel de 1/4" (0.63 cm).



Instrucciones de Instalación

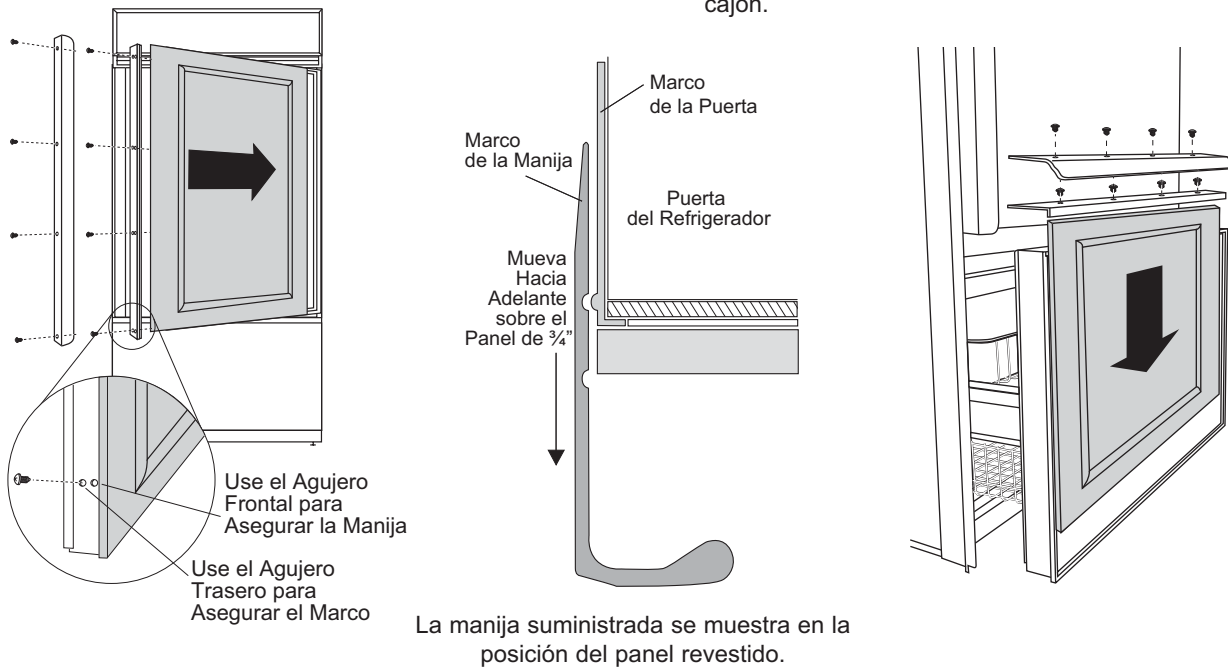
Refrigeradores con Freezer Inferior Incorporado de 36"

PASO 2 INSTALE LOS PANELES REVESTIDOS

Se muestran los modelos del lado derecho. Siga las mismas instrucciones para los modelos del lado izquierdo.

Instale los paneles de puerta y cajón:

- Abra la puerta hasta 90°. Retire los 4 tornillos con cabeza Phillips de la manija de la puerta.
- Retire la manija. Conserve todos los tornillos.
- Retire los 4 tornillos que sostienen el marco, y levante y retire el marco. Conserve los tornillos.
- Deslice el panel revestido dentro del marco de la puerta.
- Hay dos conjuntos de agujeros en el marco lateral de la manija. Reemplace el marco lateral de la manija instalando los tornillos originales en los agujeros de los tornillos TRASEROS.
- Asegure la manija a la puerta usando los agujeros de los tornillos FRONTALES.
- Siga los mismos procedimientos para instalar el panel del cajón.



Manijas a Medida

Si usará manijas a medida, la manija deberá estar correctamente asegurada al panel antes de deslizar el panel en el marco.

- El fabricante del gabinete suministrará la manija a medida y los materiales.
- Asegure el marco de la puerta/ cajón usando tanto los agujeros de los tornillos FRONTALES como los TRASEROS. Descarte la manija suministrada.

Instrucciones de Instalación

Refrigeradores y Freezers Incorporados de 36''

LO QUE NECESITARÁ

- Escalera de tijera
- Nivel
- Destornilladores Torx T10
- Gafas de Seguridad
- Guantes

ITEMS DEL KIT QUE SERÁN RECICLADOS LUEGO DE LA INSTALACIÓN

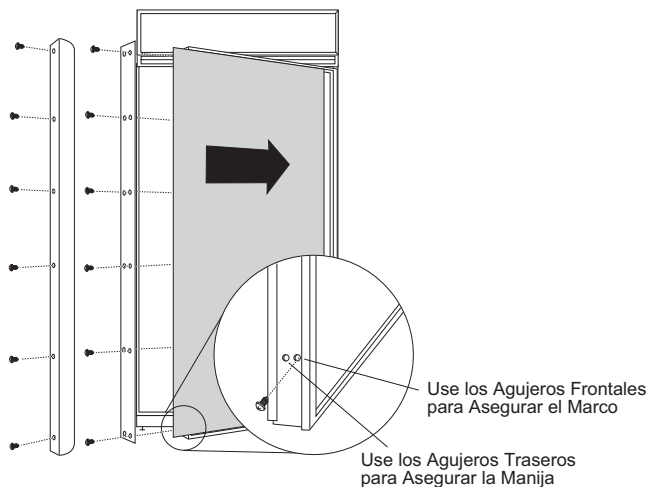
- A. Manija SxS
- B. Cuello Estándar de 1/4''
- C. Manija FF de Montaje Inferior
- D. Manija FZ del Freezer Inferior
- E. Manija FF de la Puerta Francesa x2

ITEMS DEL KIT REQUERIDOS PARA LA INSTALACIÓN

- F. Manija FF/FZ para Puerta Simple
- G. Tornillo Torx T10
- H. Broca Torx T10

PASO 1 INSTALE LOS PANELES A MEDIDA

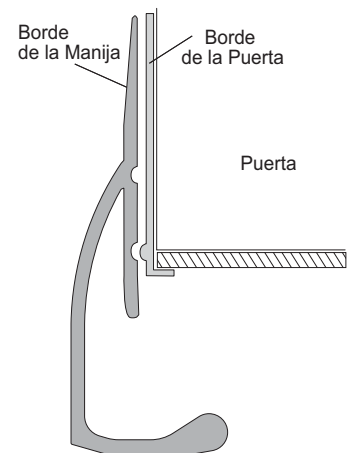
Se muestran los modelos del lado derecho. Siga las mismas instrucciones para los modelos del lado izquierdo. SI INSTALARÁ PANELES REVESTIDOS, VAYA AL PASO 1.



Instale el Panel de la Puerta:

- Abra la Puerta a 90°. Retire los 6 tornillos con cabeza Phillips de la manija de la puerta.
- Retire la manija. Conserve todos los tornillos.
- Quite los 6 tornillos que sostienen el marco, y retire el marco. Conserve los tornillos.

- Deslice el panel a medida dentro del marco de la puerta.
- Hay dos conjuntos de agujeros en el borde lateral de la manija. Reemplace el borde lateral de la manija colocando los tornillos originales en los agujeros de los tornillos FRONTALES.
- Asegure la manija a la puerta usando los agujeros de los tornillos TRASEROS.



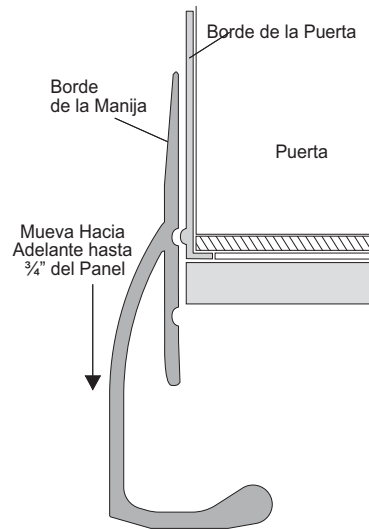
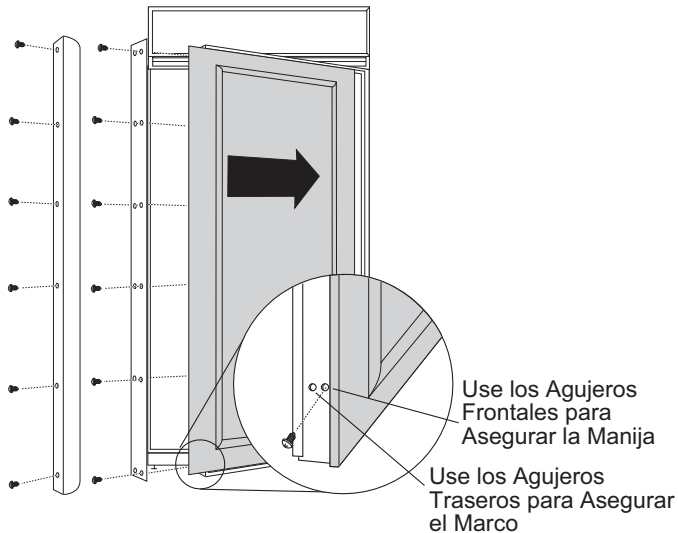
Manija estándar suministrada mostrada en la posición del panel de 1/4'' (0.63 cm).

Instrucciones de Instalación

Refrigeradores y Freezers Incorporados de 36"

PASO 2 INSTALE LOS PANELES REVESTIDOS

Se muestran los modelos del lado derecho. Siga las mismas instrucciones para los modelos del lado izquierdo.



Instale el Panel de la Puerta:

- Abra la Puerta a 90°. Retire los 6 tornillos con cabeza Phillips de la manija de la puerta.
- Retire la manija. Conserve todos los tornillos.
- Quite los 6 tornillos que sostienen el marco, y retire el marco. Conserve los tornillos.
- Deslice el panel revestido dentro del marco de la puerta.
- Hay dos conjuntos de agujeros en el borde lateral de la manija. Reemplace el borde lateral de la manija colocando los tornillos originales en los agujeros de los tornillos TRASEROS.
- Asegure la manija a la puerta usando los agujeros de los tornillos FRONTALES.

Manijas a Medida

Si usará manijas a medida, la manija deberá estar correctamente asegurada al panel antes de deslizar el mismo sobre el borde.

- El fabricante del gabinete suministrará la manija a medida y los materiales.
- Asegure el borde de la puerta usando un borde lateral de manija nuevo. Descarte la manija suministrada.

Instrucciones de Instalación

Refrigeradores Lado a Lado

LO QUE NECESITARÁ

- Escalera de tijera
- Nivel
- Destornilladores Torx T10
- Gafas de Seguridad
- Guantes

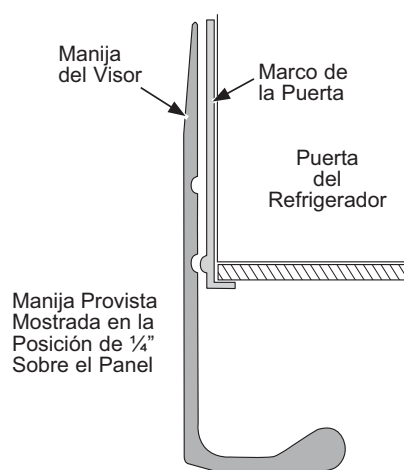
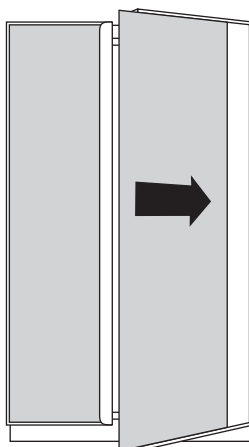
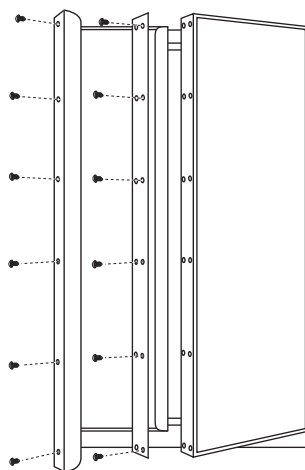
ITEMS DEL KIT QUE SERÁN RECICLADOS LUEGO DE LA INSTALACIÓN

- C. Manija FF de Montaje Inferior
- E. Manija FF de la Puerta Francesa x2
- F. Manija FF/FZ para Puerta Simple
- G. Tornillo Torx T10

ITEMS DEL KIT REQUERIDOS PARA LA INSTALACIÓN

- A. Manija SxS
- B. Cuello Estándar de 1/4"
- D. Manija FZ del Freezer Inferior
- H. Broca Torx T10

PASO 1 INSTALE LOS PANELES CON MARCO DE 1/4" (0.63 cm) PARA CONSULTAR SOBRE LOS PANELES REVESTIDOS, VAYA AL PASO 1.



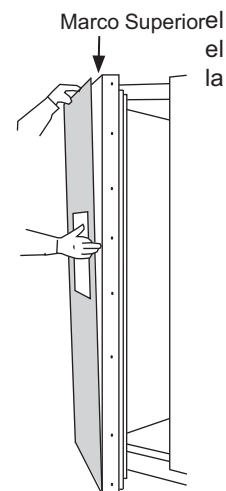
Instale los paneles de la puerta:

- Abra la puerta a 90°. Retire los 6 tornillos con cabeza Phillips de la manija de la puerta.
- Retire la manija del visor suministrada. Conserve todos los tornillos.
- Retire los 6 tornillos que sostienen el marco de la puerta del lado de la manija, y luego levante y retire el marco. Conserve los tornillos.
- Deslice el panel a medida dentro del marco de la puerta.

Modelos con Dispensador Únicamente:

- **IMPORTANTE:** Los controles del dispensador sobresalen más allá de la cara de la puerta del freezer. A fin de evitar daños sobre el dispensador, el marco en la parte superior de la puerta deberá ser retirado.
- Retire los tornillos que sostienen el marco superior en su posición.

- Coloque el panel del freezer en canal inferior y deslice mismo dentro del marco lateral de bisagra.
- Vuelva a instalar la pieza del marco superior con los tornillos.



Instrucciones de Instalación

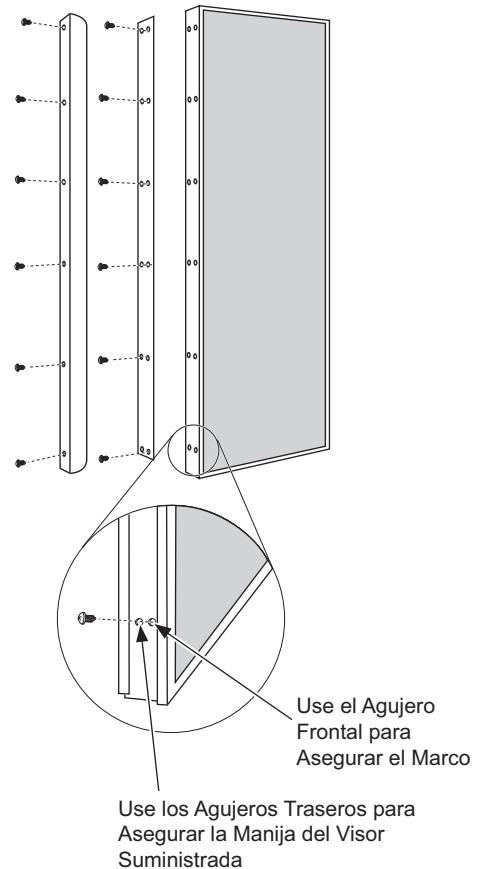
Refrigeradores Lado a Lado

PASO 1 INSTALE LOS PANELES CON MARCO DE 1/4" (0.63 cm) (Cont.)

Todos los modelos

- Hay dos conjuntos de agujeros en el marco de la puerta, sobre el lateral de la manija. Reemplace el marco de la puerta del lado de la manija colocando los tornillos originales en los agujeros de los tornillos FRONTALES.
- Asegure la manija del visor a la puerta usando los agujeros de los tornillos TRASEROS.
- Siga los mismos procedimientos para instalar el panel opuesto.
- Realice un control para asegurarse de que las manijas estén niveladas una con otra en la parte superior. Para ajustar, afloje los tornillos de la manija y deslice la misma hacia arriba o abajo. Ajuste los tornillos.

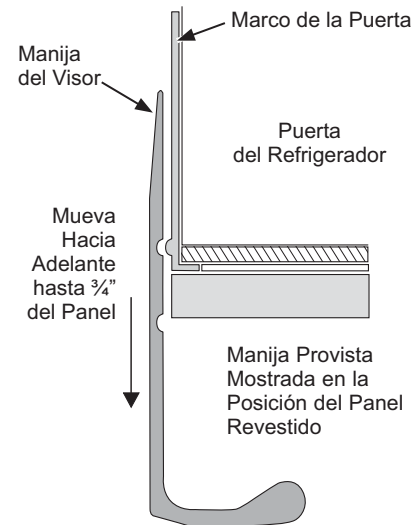
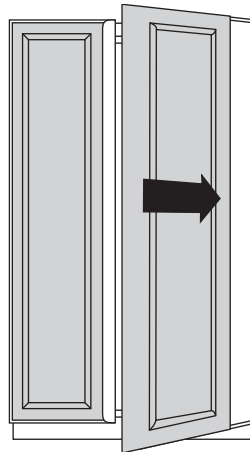
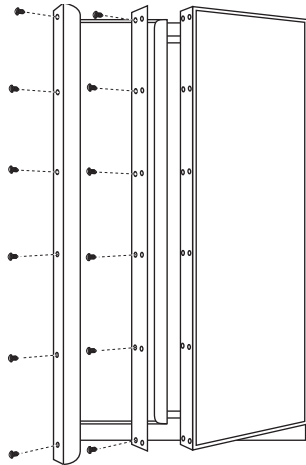
NOTA: El marco con tapa de aluminio es suministrado para uso con manijas a medida en los paneles revestidos. No fue diseñado para su uso con paneles de 1/4" (0.63 cm). Descarte el marco de la tapa usando los paneles con marco de 1/4" (0.63 cm).



Instrucciones de Instalación

Refrigeradores Lado a Lado

PASO 2 INSTALE EL PANEL REVESTIDO



Instale los paneles de la puerta:

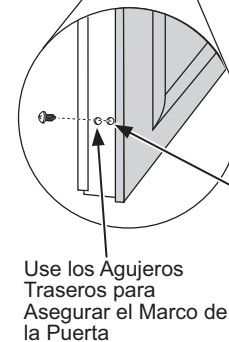
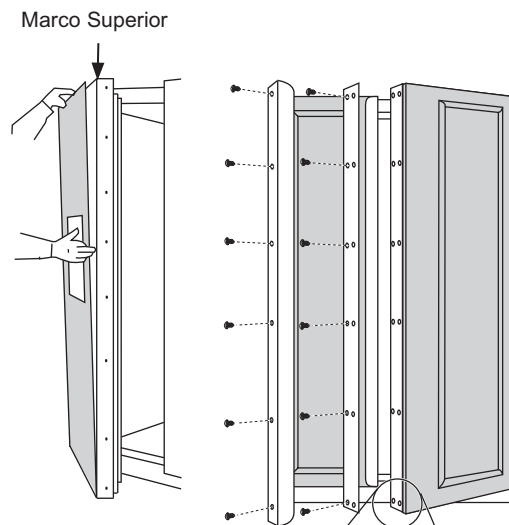
- Abra la puerta hasta 90°. Retire los 6 tornillos con cabeza Phillips de la manija de la puerta.
- Retire la manija del visor suministrada. Conserve todos los tornillos.
- Retire los 6 tornillos que sostienen el marco de la puerta del lado de la manija, y luego levante y retire el marco. Conserve los tornillos.
- Deslice el panel revestido dentro del marco de la puerta.

Modelos con Dispensador Únicamente:

- **IMPORTANTA:** Los controles del dispensador sobresalen más allá de la cara de la puerta del freezer. A fin de evitar daños sobre el dispensador, el marco en la parte superior de la puerta deberá ser retirado.
- Retire los tornillos que sostienen el marco superior en su posición.
- Coloque el panel del freezer ensamblado en el canal inferior y deslice el mismo dentro del marco lateral de la bisagra.
- Vuelva a instalar la pieza del marco superior con todos los tornillos originales.

Todos los modelos

- Hay dos conjuntos de agujeros en el marco de la puerta, sobre el lateral de la manija. Reemplace el marco de la puerta instalando los tornillos originales en los agujeros de los tornillos TRASEROS.
- Asegure la manija a la puerta usando los agujeros de los tornillos FRONTALES.
- Siga los mismos procedimientos para instalar el panel opuesto.
- Realice un control para asegurarse de que las manijas estén niveladas una con otra en la parte superior. Para ajustar, afloje los tornillos de la manija y deslice la misma hacia arriba o abajo. Ajuste los tornillos.



Instrucciones de Instalación

Refrigeradores Lado a Lado

DIMENSIONES DEL PANEL A MEDIDA DE 1/4" (0.63 cm)

Si decide instalar paneles a medida, se deberán cortar en las dimensiones que se muestran. Los paneles se deslizarán en el marco en la parte de la puerta, el cajón y la rejilla.

Modelos sin Dispensado

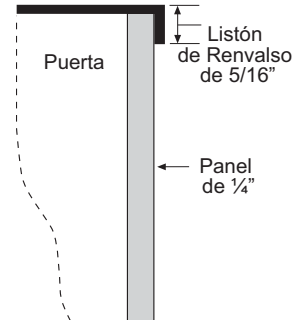
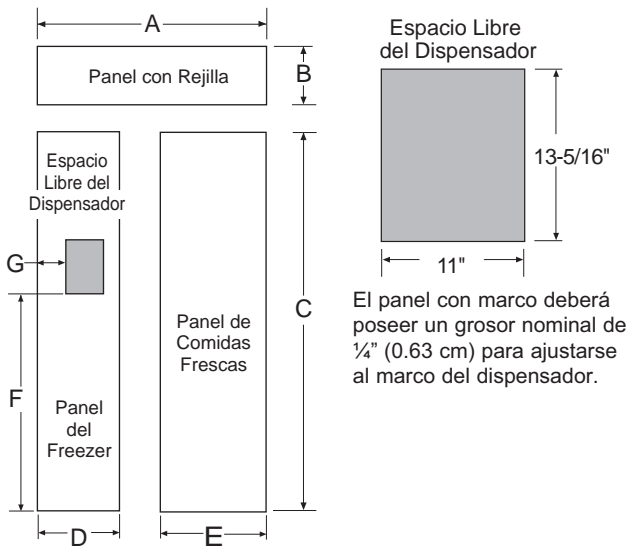
Si el grosor del panel con marco es menor a 1/4" (0.63 cm) y si queda suelto en el marco de la puerta, podrá ser afirmado con una pieza de material de relleno o con cinta de gomaespuma para mejorar su posicionamiento.

NOTA IMPORTANTE – MODELOS CON DISPENSADOR

El refrigerador se suministra con dos marcos para el dispensador, uno para paneles con marco y otro para paneles revestidos.

- Si el grosor del panel es inferior a 0.250" (0.63 cm), se podrá crear una brecha notoria alrededor del marco del dispensador. Se podrá aplicar cinta de gomaespuma sobre la puerta para mejorar el nivel de ajuste.
- Si el grosor del panel es superior a 0.250" (0.63 cm), el marco del dispensador no podrá quedar asegurado a la puerta.

Consulte el Ejemplo de Ajuste del Marco del Dispensador.

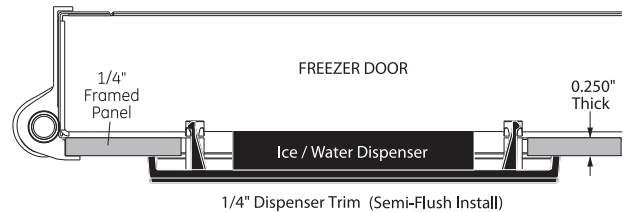


NOTA IMPORTANTE: Peso máximo total del panel:

- Panel de la puerta de comidas frescas – 75 libras. (34.0 kg)
- Panel de la Puerta del Freezer – 53 libras. (24.0 kg)
- Panel de Rejilla– 18 libras. (8.16 kg)

EJEMPLOS DE AJUSTE DEL MARCO DEL DISPENSADOR: (NO A ESCALA) PANEL CON MARCO DE 1/4" (0.63 cm)

- El marco del dispensador coincide con el panel a medida y calza sobre la puerta del freezer.
- Los ganchos no se ajustarán a la puerta si el panel posee un grosor superior a 0.250" (0.63 cm).
- Si el grosor del panel es inferior a 0.250" (0.63 cm), se podrá crear una brecha notoria alrededor del marco del dispensador.



Lado a Lado (en pulgadas)

	A	B	C	D	E	Posición del Espacio Libre del Dispensador	
	A	B	C	D	E	F	G
36" Modelos	33-7/8	9	68-3/8	14-9/16	18-9/16	34-3/16	1-7/8
42" Modelos	39-7/8	9-1/2	68-3/8	14-9/16	24-9/16	34-3/16	1-7/8
48" Modelos	45-7/8	9-1/2	68-3/8	18-9/16	26-9/16	34-3/16	3-7/8

