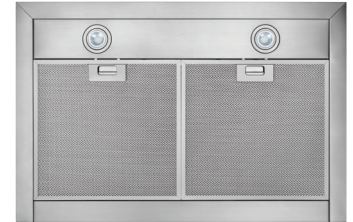


BROAN®

COLLECTION DESIGNER



Modèle 30 po illustré



Hotte avec option filtres à chicane hybrides illustrée

MODÈLE BWS1

Son design épuré et profilé attire irrésistiblement le regard, quel que soit le style de votre cuisine. Finis offerts : acier inoxydable ou acier inoxydable noir. Son éclairage à DEL brillant améliore votre expérience culinaire, tandis que sa commande rétroéclairée à effleurement offre 3 vitesses de fonctionnement, facilitant l'utilisation.

DESIGN INTÉMPOREL

- Puissance maximale du ventilateur de 450 pi³/min, 3 vitesses
- Appareil silencieux offrant un niveau sonore de 3,0 sones à vitesse normale
- Deux filtres à mailles fines haute efficacité faciles à nettoyer, avec loquet pour faciliter le remplacement
- Modules à DEL brillant à 1 intensité (inclus) pour améliorer votre expérience culinaire
- Utiliser l'ensemble de recirculation ARKBWS pour une installation sans conduit (vendu séparément)
- Cheminée télescopique avec ou sans conduit pour plafonds de 8 à 9 pieds de hauteur

SPÉCIFICATIONS

LARGEUR	MODÈLE	COULEUR	VOLTS	AMPÈRES	PI ³ /MIN*	SONES**	CONDUIT
30 PO	BWS1304SS	ACIER INOXYDABLE	120	2,6	450	3,0	6 PO ROND
30 PO	BWS1304BLS	ACIER INOXYDABLE NOIR	120	2,6	450	3,0	6 PO ROND

*Puissance maximale du ventilateur

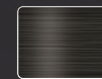
**À vitesse normale

OPTIONS

S97018027	FILTRES DE REMPLACEMENT 30 PO
S99010487	FILTRES À CHICANE HYBRIDES 30 PO
FILTERBWPTS	FILTRES DE REMPLACEMENT AU CHARBON
ARKBWS	ENSEMBLE DE RECIRCULATION
AEBWS	RALLONGE DE CHEMINÉE POUR PLAFOND DE 10 PI EN ACIER INOXYDABLE
AEBWSBLS	RALLONGE DE CHEMINÉE POUR PLAFOND DE 10 PI EN ACIER INOXYDABLE NOIR
ARP6	RÉDUCTEUR DE DÉBIT (LIMITE LE DÉBIT DE LA HOTTE À MOINS DE 300 PI ³ /MIN)



ACIER INOXYDABLE



ACIER INOXYDABLE NOIR



COMMANDE À EFFLEUREMENT
3 VITESSES



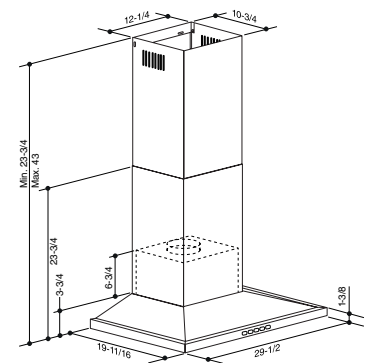
1 NIVEAU D'ÉCLAIRAGE
(MODULES INCLUS)



DEUX FILTRES À MAILLES
FINES HAUTE EFFICACITÉ



ARRÊT DIFFÉRÉ DE 5 MINUTES



Venmar Ventilation ULC
550, boulevard Lemire
Drummondville (Québec) J2C 7W9
1 877 896-1119

www.Broan-NuTone.ca

Les spécifications sont sujettes à changement sans préavis.
*2020 Venmar Ventilation ULC

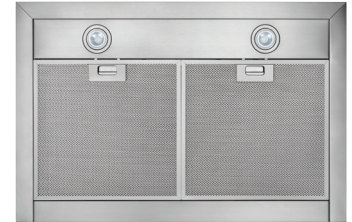


BROAN®

DESIGNER COLLECTION



Range hood with hybrid baffle filters option shown



30 in. model shown

BWS1 MODEL

This sleek low-profile design is the perfect statement for today's kitchens. Available in stainless steel and black stainless-steel finishes. Bright LED lighting enhances your cooking experience, while the 3-speed backlit soft touch control makes operation easy.

TIMELESS DESIGN

- Powerful 450 Max Blower CFM, 3 speeds
- Quiet range hood offering a sound level of 3.0 sones at normal speed
- Two high efficiency micro filters, easy to clean featuring a quick-release latch for easy removal
- Bright 1-level LED modules (included) enhance your cooking experience
- Use non-duct recirculation kit ARKBWS for a non-ducted installation (sold separately)
- Ducted/non-ducted telescopic flue extension accommodates 8' to 9' ceiling heights

SPECIFICATIONS

WIDTH	MODEL	COLOR	VOLTS	AMPS	CFM*	SONES**	DUCTING
30	BWS1304SS	STAINLESS STEEL	120	2.6	450	3.0	6 IN ROUND
30	BWS1304BLS	BLACK STAINLESS STEEL	120	2.6	450	3.0	6 IN ROUND

*Max blower CFM

**At normal speed

OPTIONS

S97018027	REPLACEMENT FILTERS 30 IN
S99010487	HYBRID BAFFLE FILTERS 30 IN
FILTERBWPTS	CHARCOAL REPLACEMENT FILTERS
ARKBWS	NON-DUCT RECIRCULATION KIT
AEBWS	STAINLESS STEEL FLUE EXTENSION FOR 10' CEILING
AEBWSBLS	BLACK STAINLESS STEEL FLUE EXTENSION FOR 10' CEILING
ARP6	AIR FLOW REDUCER (LIMITS THE AIR FLOW OF THE RANGE HOOD UNDER 300 CFM)



STAINLESS STEEL



BLACK STAINLESS STEEL



3-SPEED TAP-TOUCH CONTROL



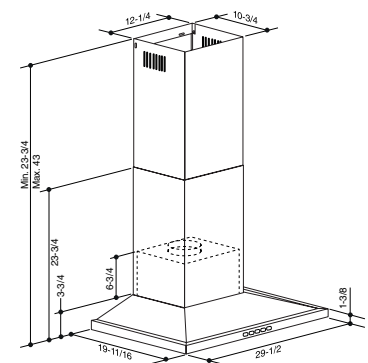
1-LEVEL LIGHTING (MODULES INCLUDED)



TWO HIGH EFFICIENCY MICRO FILTERS



5 MINUTE DELAY OFF SETTING



Venmar Ventilation ULC
550 Lemire Blvd
Drummondville (Quebec) J2C 7W9
1-877-896-1119

www.Broan-NuTone.ca

Specifications subject to change without notice.
©2020 Venmar Ventilation ULC

