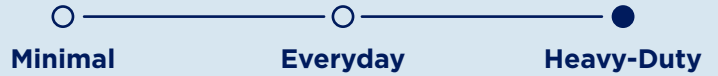


SUITABLE COOKING STYLE & FEATURES:



860 CFM

POWERFUL SUCTION

4 SPEED SETTING

RECIRCULATING OPERATION

VOICE COMMANDS

POWER CONTROL TECHNOLOGY

IN-R110 **CONTEMPORARY STYLE BUILT-IN** **SIZES: 30" | 36"**

PRODUCT DESCRIPTION



Experience the perfect blend of contemporary style and professional-grade performance with the Hauslane IN-R110 range hood. This built-in, stainless-steel range hood integrates perfectly within your existing kitchen cabinets. HauSMART™ technology gives you hands-free control via the Hauslane app, or Alexa & Google Home voice commands.

WHAT'S INCLUDED

Dishwasher-Safe Baffle Filter (1) for 30" Model | (2) for 36" Model, Mounting Template (1), Microfiber Cloth (1), Aluminum Foil Tape and Top 6" Round Exhaust Adapter (1)

OVERALL PRODUCT DIMENSIONS (WxDxH)

IN-R110SS 30": 29 3/8" x 11 1/4" x 10"
 IN-R110SS 36": 35 1/4" x 11 1/4" x 10"

WARRANTY

2-Year Limited Warranty and Lifetime Warranty on Motor



FEATURES & BENEFITS:

WHISPER-QUIET OPERATION:

The IN-R110's state-of-the-art "quiet motor" technology ensures ultra-quiet performance, operating at just 1.5 sones on the lowest speed setting. Enjoy

powerful ventilation without disrupting your kitchen ambience.

WHAT IS HAUSMART™ TECHNOLOGY

Hauslane's groundbreaking HauSMART™ technology enables seamless control through our smartphone app and voice commands compatible with Alexa and Google Home. Say hello to a new era of hassle-free cooking experiences!



SCAN THE QR CODE
 Experience HauSMART™ in action



POWER CONTROL TECHNOLOGY™:

Customizable airflow allows you to operate the hood at 400 CFM and meet local code requirements.

TACKLE HEAVY-DUTY COOKING WITH TURBO MODE:

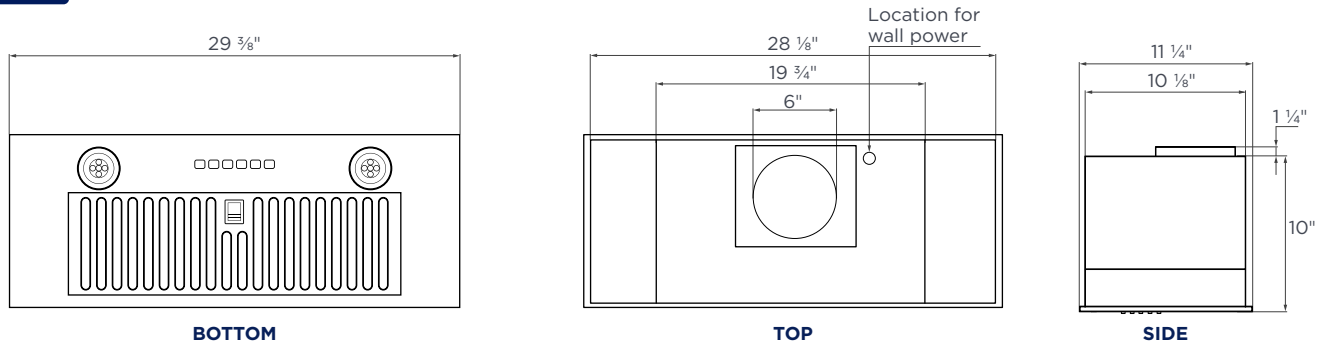
Activate Turbo Mode to kick your ventilation into high gear, quickly eliminating smoke, grease, and odors from even the most demanding cooking tasks. Perfect for stir-frying, searing, and grilling.

ADA COMPLIANT DESIGN:

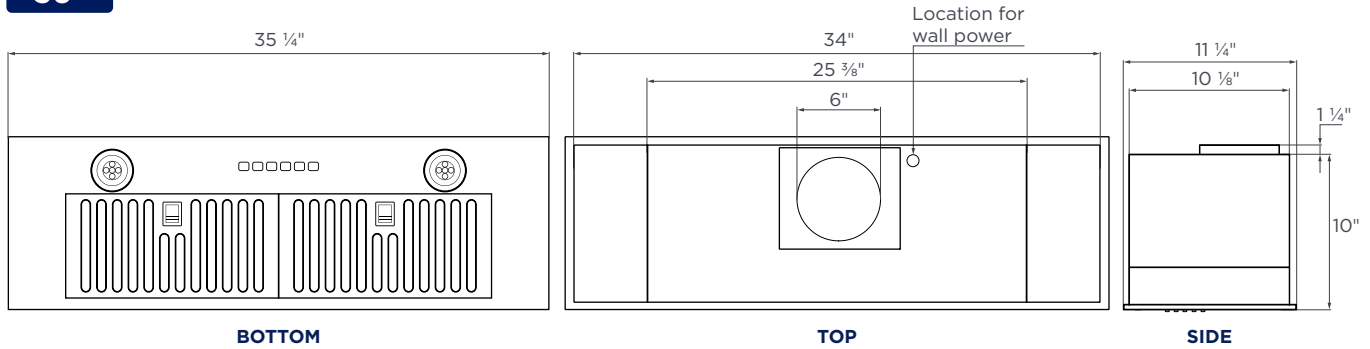
Everyone deserves a kitchen that works for them. The IN-R110's controls and features are designed to be accessible for all users, meeting or exceeding ADA requirements.

TECHNICAL DRAWING

30"



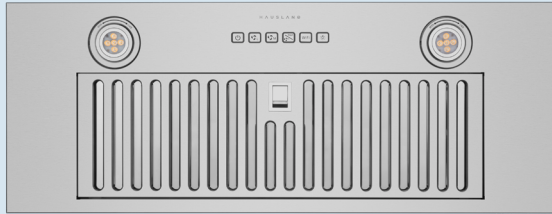
36"



SPECIFICATIONS

SIZE	30" 36"
STYLE	Built-In Insert
RECIRCULATING	Yes (Charcoal Filters Required)
CLEANING FUNCTION	N/A
NOISE LEVEL	1.5 to 7.0 Sones
LIGHT COLOR TEMP.	Warm / 3000 Kelvin
LUMENS	200
LIGHT BULB	3W LED (GU10 Base)
LIGHT INTENSITY	1 Level
DELAY FUNCTION	Yes
CONTROL	Touch Buttons
SPEED SELECTIONS	4 Levels
SPECIAL FEATURES	Wi-Fi / Voice Commands / App / ADA Compliant / Dishwasher-Safe Baffle Filters

COOKING STYLE	Heavy-Duty
EQUIVALENT AIRFLOW	860 CFM
LABORATORY AIRFLOW	500 CFM
TOP VENTING	6" Round
REAR VENTING	N/A
MOTOR	Single
AMPERAGE	2.4
WATTAGE	288
VOLTAGE	120
CONNECTION	Plug-In
GROSS WEIGHT, LBS.	30": 22.5 36": 26
NET WEIGHT, LBS.	30": 17.3 36": 18.1
DIMENSIONS (WxDxH)	30": 29 3/8" x 11 1/4" x 10" 36": 35 1/4" x 11 1/4" x 10"



TYPE DE CUISSON ET CARACTÉRISTIQUES :

○ ————— ○ ————— ●
Simple **Tout usage** **Robuste**

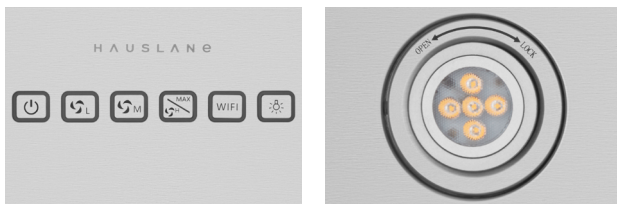


IN-R110

HOTTE DE CUISINE SOUS ARMOIRE MODERNE

TAILLES : 30" | 36"

DESCRIPTION DU PRODUIT



Découvrez le mélange parfait de style contemporain et de performances professionnelles avec le Hauslane IN-R110 hotte. Cette hotte de cuisine sous armoire en acier inoxydable s'intègre parfaitement dans vos armoires de cuisine existantes. La technologie HauSMART™ vous donne un contrôle mains libres via l'application Hauslane ou les commandes vocales Alexa et Google Home.

CE QUI EST INCLUS

Filter à chicane pour lave-vaisselle (1) pour modèle 30" | (2) pour modèle 36", gabarit de montage (1), Chiffon en microfibre (1), ruban adhésif en aluminium et adaptateur d'échappement rond 6" (1)

DIMENSIONS GLOBALES DU PRODUIT (LXPXH)

IN-R110SS 30": 29 3/8" x 11 1/4" x 10"

IN-R110SS 36": 35 1/4" x 11 1/4" x 10"

GARANTIE

Garantie limitée de 2 ans et garantie à vie sur le moteur



CARACTÉRISTIQUES ET AVANTAGES :

FONCTIONNEMENT SILENCIEUX :

La technologie « moteur silencieux » de pointe du IN-R110 assure une performance ultra silencieuse, un fonctionnement à seulement 1,5 sones sur le réglage de la

QU'EST-CE QUE HAUSMART™?

Cette technologie révolutionnaire permet un contrôle sans faille via notre appli pour smartphone et des commandes vocales compatibles avec Alexa et Google Home. Dites bonjour à une nouvelle ère d'expériences culinaires sans tracas!



SCANNER LE CODE QR
DÉCOUVREZ HAUSMART™



vitesse la plus basse. Profitez d'une ventilation puissante sans perturber l'ambiance de votre cuisine.

TECHNOLOGIE DE CONTRÔLE DE PUISSANCE™ :

Le débit d'air personnalisable vous permet de faire fonctionner la hotte à 400 pi³/min tout en respectant les exigences des codes locaux.

S'ATTAQUER À LA CUISSON LOURDE AVEC LE MODE TURBO :

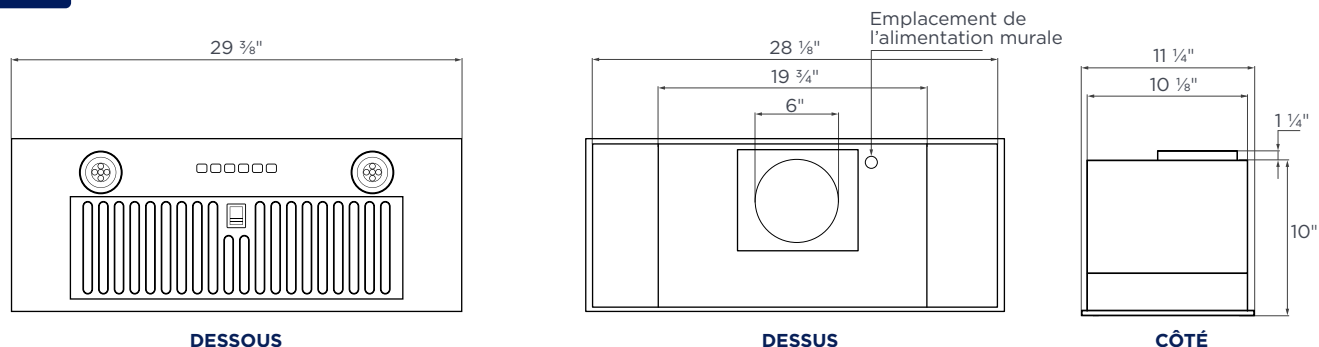
Activez le mode Turbo pour mettre votre ventilation en marche, éliminant rapidement la fumée, la graisse et les odeurs des tâches de cuisson les plus exigeantes. Parfait pour faire frire, sauter et griller.

CONCEPTION CONFORME À LA LCA :

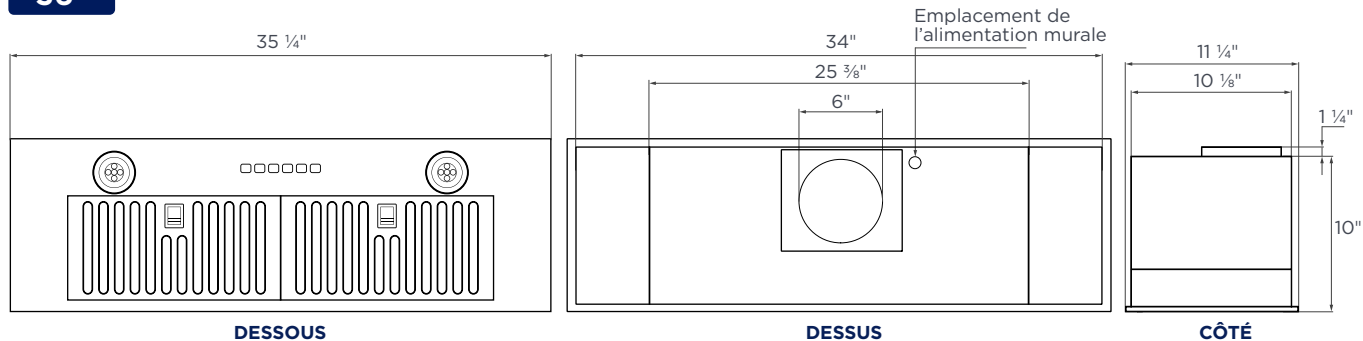
Tout le monde mérite une cuisine qui fonctionne bien. Or, les commandes et les fonctions du IN-R110 sont conçues pour être accessibles à tous les utilisateurs, en respectant ou dépassant les exigences de la LCA.

DESSIN TECHNIQUE

30"



36"



SPÉCIFICATIONS

TAILLES	30" 36"
STYLE	Intégré Sous armoire
RECIRCULATION	Oui (filtres à charbon requis)
FONCTION DE NETTOYAGE	—
NIVEAU DE BRUIT	1,5 à 7,0 sones
ÉCLAIRAGE	Chaud / 3 000 Kelvin
LUMENS	200
AMPOULE	3 W DEL (GU10 Base)
INTENSITÉ LUMINEUSE	1 niveau
FONCTION DE RETARD	Oui
CONTRÔLE	Touches tactiles
SÉLECTIONS DE VITESSE	4 niveaux
PARTICULARITÉS	Wi-Fi / Commandes vocales / Application / Conforme à la LCA / Filtres à chicane lavables au lave-vaisselle

STYLE DE CUISSON	Robuste
DÉBIT D'AIR ÉQUIVALENT	860 PCM
FLUX D'AIR DE LABORATOIRE	500 PCM
VENTILATION DU HAUT	6" rond
VENTILATION ARRIÈRE	—
MOTOR	Simple
AMPÉRAGE	2,4
PUISSANCE	288
TENSION	120
CONNEXION	Prise murale
POIDS BRUT, LB.	30" : 22,5 36" : 26
POIDS NET, LB.	30" : 17,3 36" : 18,1
DIMENSIONS (LxPxH)	30" : 29 3/8" x 11 1/4" x 10" 36" : 35 1/4" x 11 1/4" x 10"