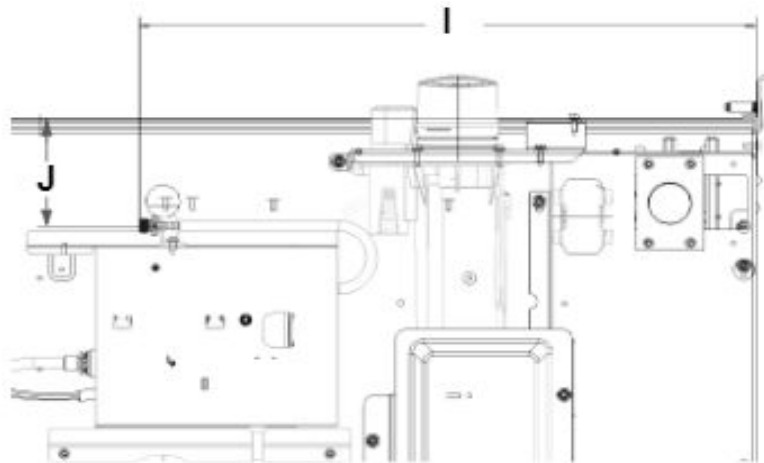
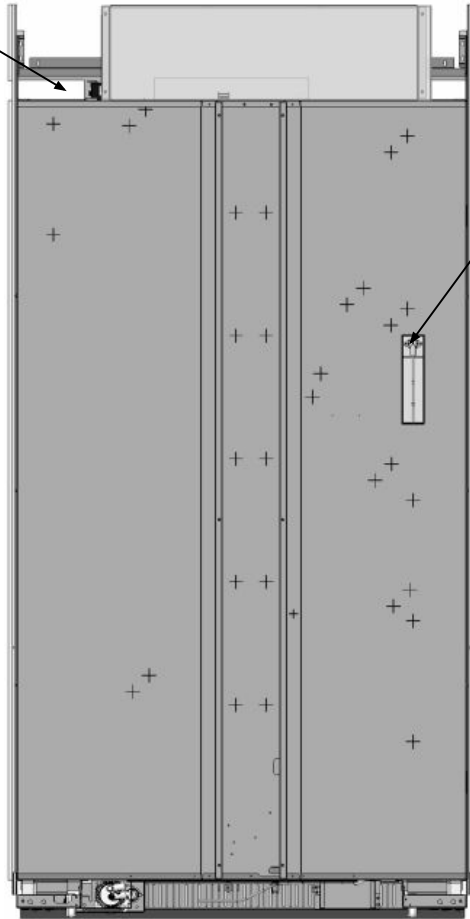


	Description	Inches (cm)
<b>A</b>	Width of FC door	
	42"	17 <sup>3</sup> / <sub>16</sub> (43.7)
	48"	19 <sup>3</sup> / <sub>4</sub> (50.1)
	<b>B</b>	Width of RC door
	42"	23 <sup>1</sup> / <sub>4</sub> (59)
	48"	26 <sup>3</sup> / <sub>4</sub> (67.9)
<b>C</b>	Space between doors	1/2 (1.3)
<b>D</b>	Total height	83 <sup>7</sup> / <sub>16</sub> (211.9)
<b>E</b>	Height of doors	71 (180.5)
<b>F</b>	Height of grille	3 <sup>9</sup> / <sub>16</sub> (9.0)
<b>G</b>	To bottom of solid soffit	83 <sup>1</sup> / <sub>2</sub> (212.1)
	(minimum/maximum)	84 <sup>5</sup> / <sub>8</sub> (215)
<b>H</b>	Overall width with side trims	
	42"	42 <sup>3</sup> / <sub>8</sub> (107.6)
	48"	48 <sup>3</sup> / <sub>8</sub> (122.8)
	<b>I</b>	Water line location distance from side
<b>J</b>	Water line location distance from front	3 <sup>1</sup> / <sub>4</sub> (8.2)



Because Whirlpool Corporation policy includes a continuous commitment to improve our products, we reserve the right to change materials and specifications without notice. Dimensions are for planning purposes only. For complete details, see Installation Instructions packed with product. Specifications subject to change without notice.

Power chord location



Water lines:  
foamed in  
and are external

## Electrical Requirements

### ⚠ WARNING

**Electrical Shock Hazard**

**Plug into a grounded 3 prong outlet.**

**Do not remove ground prong.**

**Do not use an adapter.**

**Do not use an extension cord.**

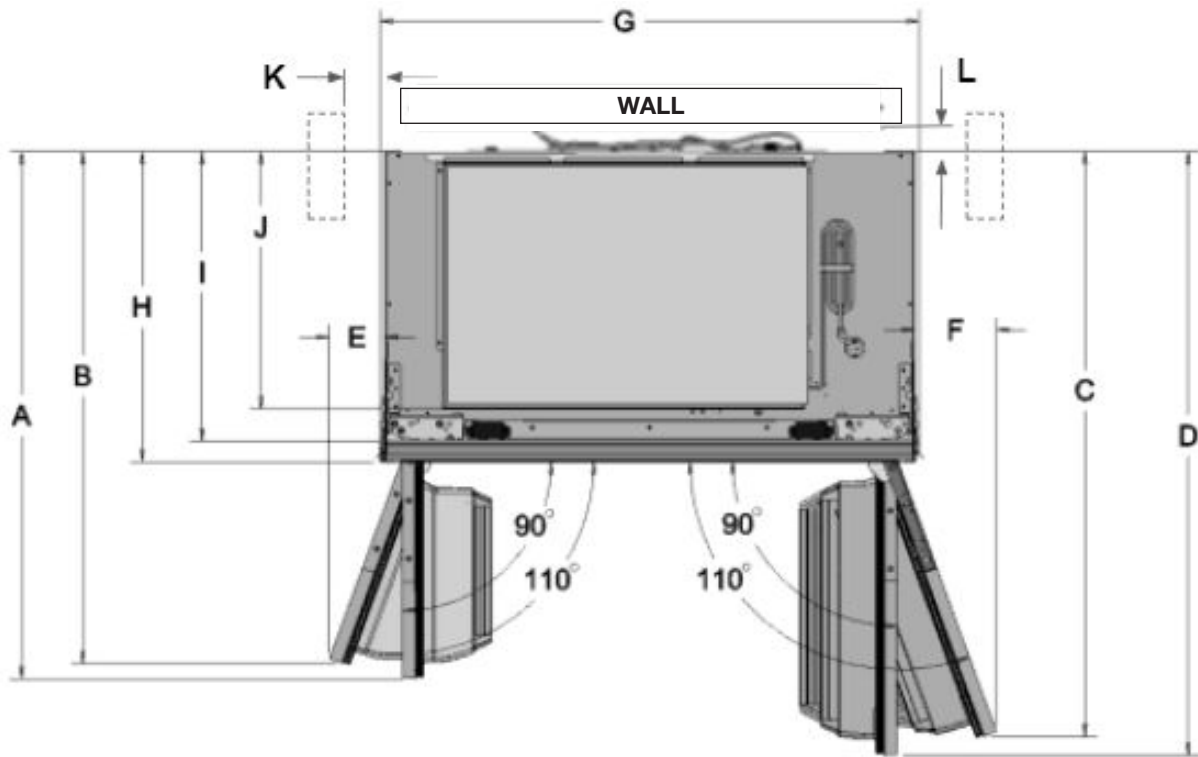
**Failure to follow these instructions can result in death, fire, or electrical shock.**

	Power chord	
	Type	Length
		Inches (cm)
Standard	60 (152.5)	

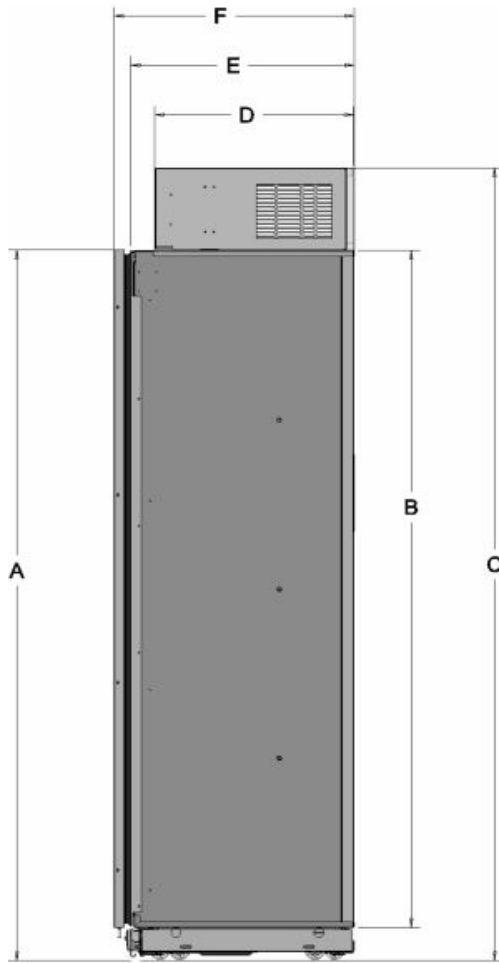
**Electrical:** A 115 V, 60 Hz AC only, 15 A or 20 A fused, grounded electrical supply is required. It is recommended that a separate circuit serving only your refrigerator be provided. Use an outlet that cannot be turned off by a switch. Do not use an extension cord.

**Water:** A cold water supply with water pressure of between 30 psi and 120 psi (207 kPa and 827 kPa) is required to operate the water dispenser and ice maker. If you have questions about your water pressure, call a licensed, qualified plumber.

Because Whirlpool Corporation policy includes a continuous commitment to improve our products, we reserve the right to change materials and specifications without notice. Dimensions are for planning purposes only. For complete details, see Installation Instructions packed with product. Specifications subject to change without notice.



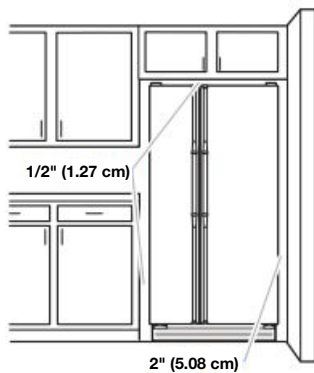
	Description	Inches (cm)
<b>A</b>	Depth with FC door open 90°	
	42" 48"	40 <sup>13</sup> / <sub>16</sub> (103.7) 43 <sup>1</sup> / <sub>8</sub> (109.6)
<b>B</b>	Depth with FC door open 110°	
	42" 48"	39 <sup>5</sup> / <sub>8</sub> (100.7) 41 <sup>15</sup> / <sub>16</sub> (106.5)
<b>C</b>	Depth with RC door open 110°	
	42" 48"	45 <sup>5</sup> / <sub>16</sub> (115.1) 48 <sup>9</sup> / <sub>16</sub> (123.4)
<b>D</b>	Depth with RC door open 90°	
	42" 48"	46 <sup>3</sup> / <sub>4</sub> (118.7) 50 <sup>1</sup> / <sub>4</sub> (127.6)
<b>E</b>	From FC side of refrigerator to edge - door fully open 110°	
	42" 48"	4 <sup>5</sup> / <sub>16</sub> (10.9) 5 <sup>3</sup> / <sub>16</sub> (13.1)
<b>F</b>	From RC side of refrigerator to edge - door fully open 110°	
	42" 48"	6 <sup>3</sup> / <sub>8</sub> (16.2) 7 <sup>9</sup> / <sub>16</sub> (19.2)
<b>G</b>	Cabinet Width	
	42" 48"	41 (104.1) 47 (119.3)
<b>H</b>	Depth with doors	24 (61)
<b>I</b>	Depth without doors	22 <sup>3</sup> / <sub>8</sub> (56.8)
<b>J</b>	Depth to machine compartment cover	19 <sup>15</sup> / <sub>16</sub> (50.6)
<b>K</b>	Space required for side cabinet	6 (15.24)
<b>L</b>	Space required for water lines and power chord	1 (2.54)




	Description	Inches (cm)
<b>A</b>	Height to top of doors	74 <sup>9</sup> / <sub>16</sub> (189.4)
<b>B</b>	Height of Cabinet	71 (180.4)
<b>C</b>	Height to top of machine compartment cover	83 <sup>3</sup> / <sub>16</sub> (211.3)
<b>D</b>	Depth to machine compartment cover	19 <sup>15</sup> / <sub>16</sub> (50.6)
<b>E</b>	Depth without doors	22 <sup>3</sup> / <sub>8</sub> (56.8)
<b>F</b>	Depth with doors	24 (61)

Interior dimensions	Width Inches (cm)	Height Inches (cm)
<b>Refrigerator Compartment</b>		
42"	20 <sup>13</sup> / <sub>16</sub> (52.9)	67 <sup>1</sup> / <sub>16</sub> (170.4)
48"	24 <sup>5</sup> / <sub>16</sub> (61.8)	
<b>Freezer Compartment</b>		
42"	14 <sup>5</sup> / <sub>16</sub> (36.4)	66 <sup>3</sup> / <sub>4</sub> (169.6)
48"	16 <sup>13</sup> / <sub>16</sub> (42.7)	

## Location Requirements



⚠ WARNING



Explosion Hazard

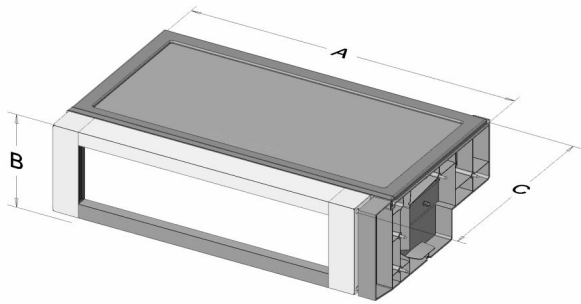
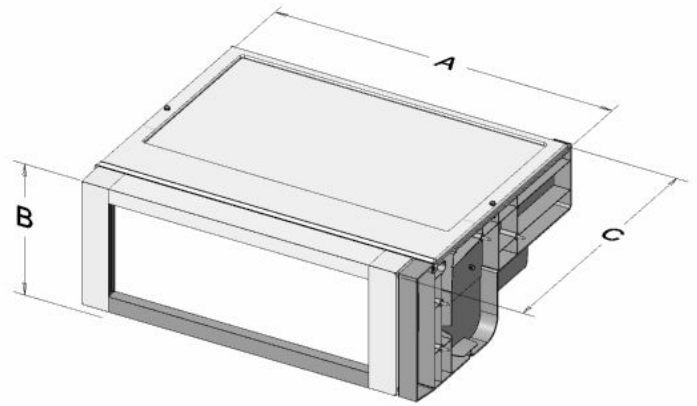
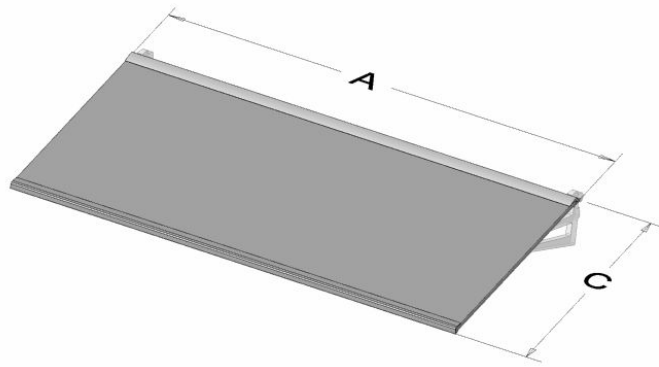
Keep flammable materials and vapors, such as gasoline, away from refrigerator.

Failure to do so can result in death, explosion, or fire.

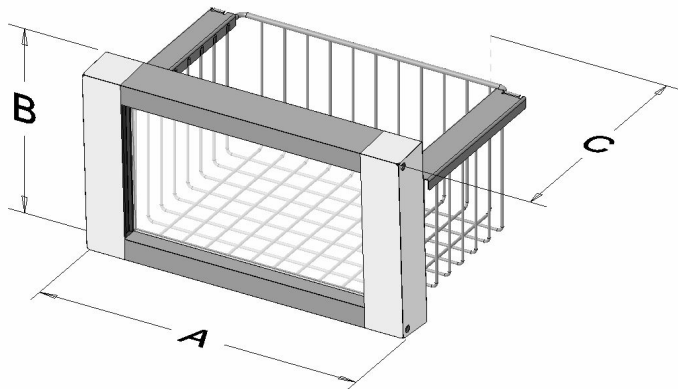
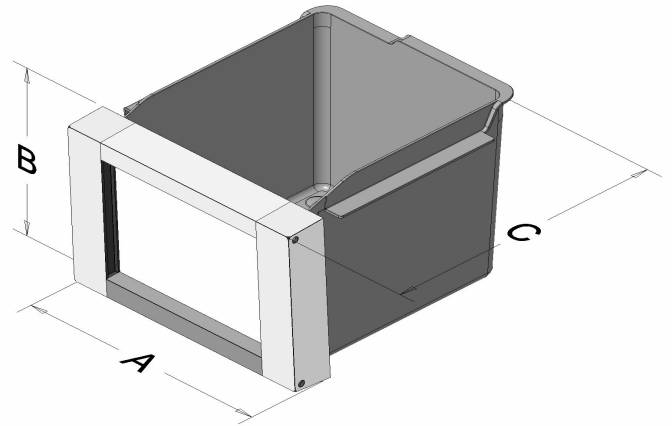
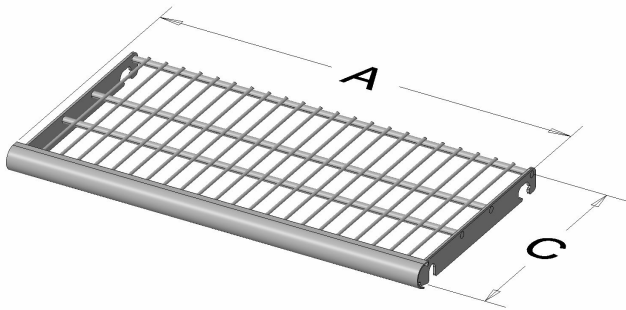
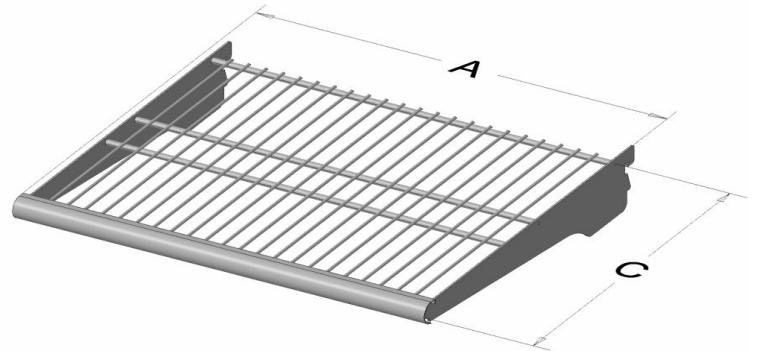
To ensure proper ventilation for your refrigerator, allow for 1/2" (1.27 cm) of space on each side and at the top. Allow for 1" (2.54 cm) of space behind the refrigerator. If your refrigerator has an ice maker, allow extra space at the back for the water line connections. When installing your refrigerator next to a fixed wall, leave a 2" (5.08 cm) minimum space on each side (depending on your model) to allow the doors to swing open.

### NOTES:

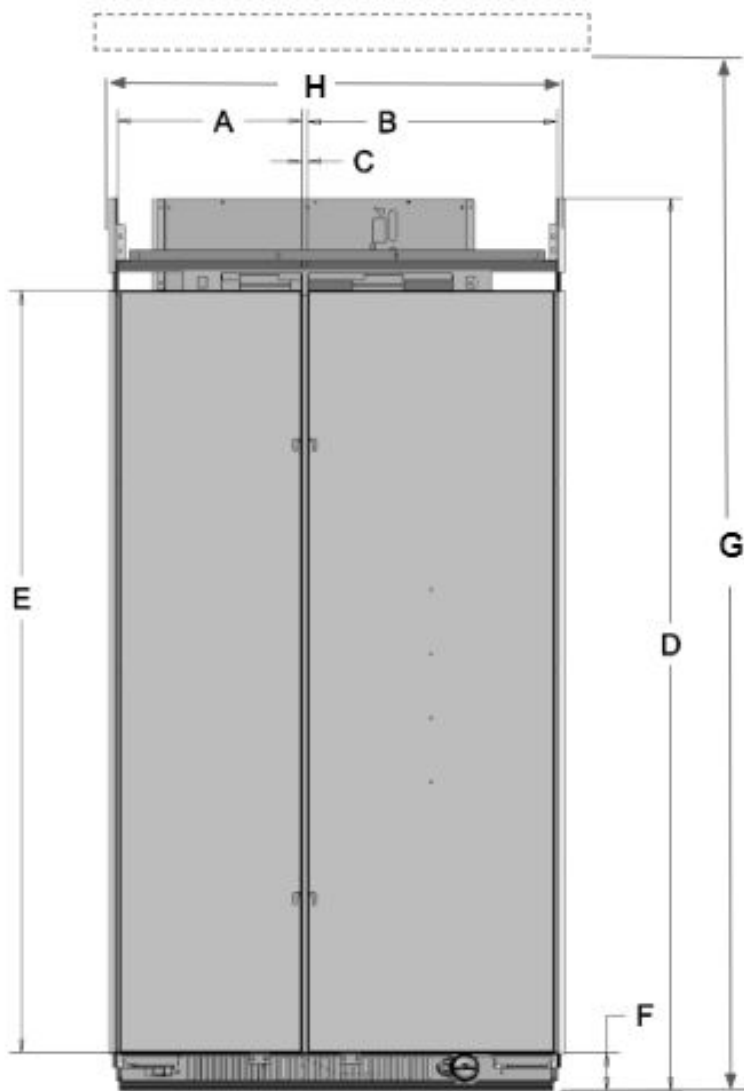
- This refrigerator is intended for use in a location where the temperature ranges from a minimum of 55°F (13°C) to a maximum of 110°F (43°C). The preferred room temperature range for optimum performance, which reduces electricity usage and provides superior cooling, is between 60°F (15°C) and 90°F (32°C). It is recommended that you do not install the refrigerator near a heat source, such as an oven or radiator.
- Normal minimum cabinet cut-out width required for product installation is 36" (91.44 cm). However, if the product is placed against an extended wall and the ability to remove the crisper pans is desired, an additional 18" (45.72 cm) of cabinet width is required, so a total cabinet opening width of 54" (137.16 cm) is recommended.


**Meat Pan**

**Crisper Pan**

**Shelf**
**Refrigerator Compartment Features**

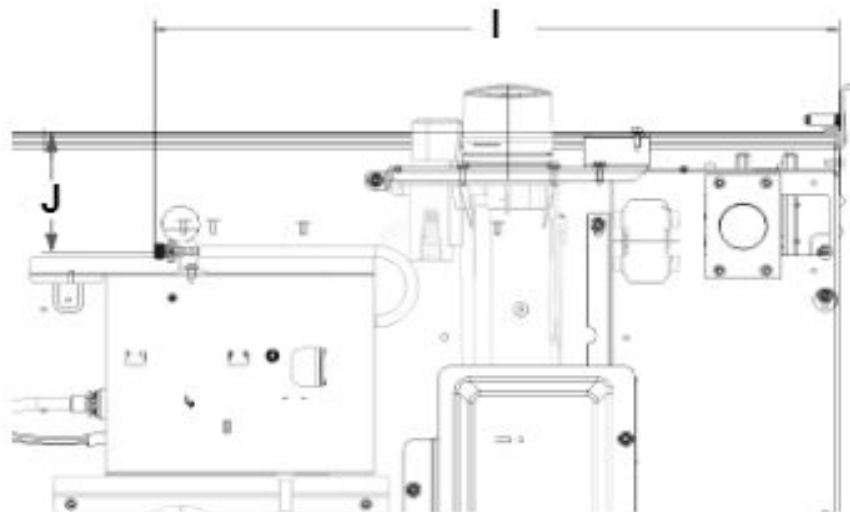
Description	A Width Inches (cm)	B Height Inches (cm)	C Depth Inches (cm)
<b>Meat pan</b>			
42"	20 <sup>11</sup> / <sub>16</sub> (52.5)	6 <sup>1</sup> / <sub>8</sub> (15.6)	12 <sup>5</sup> / <sub>8</sub> (32.0)
48"	24 <sup>3</sup> / <sub>16</sub> (61.4)		
<b>Crisper pan</b>			
42"	20 <sup>11</sup> / <sub>16</sub> (52.5)	7 <sup>15</sup> / <sub>16</sub> (20.1)	16 <sup>5</sup> / <sub>16</sub> (41.5)
48"	24 <sup>3</sup> / <sub>16</sub> (61.4)		
<b>Shelf</b>			
42"	20 <sup>3</sup> / <sub>8</sub> (51.7)	N/A	14 <sup>3</sup> / <sub>16</sub> (36.1)
48"	23 <sup>7</sup> / <sub>8</sub> (60.6)		


**Basket Freezer**

**Ice Bin**

**Bottom Wire Shelf**

**Top Wire Shelf**
**Freezer Compartment Features**

Description	A Width Inches (cm)	B Height Inches (cm)	C Depth Inches (cm)
<b>Basket Freezer</b>			
42"	11 <sup>3</sup> / <sub>16</sub> (28.4)	8 <sup>1</sup> / <sub>16</sub> (20.5)	10 <sup>3</sup> / <sub>16</sub> (25.9)
48"	13 <sup>11</sup> / <sub>16</sub> (34.7)		
<b>Ice Bin</b>			
42"	11 <sup>3</sup> / <sub>16</sub> (28.4)	8 <sup>3</sup> / <sub>8</sub> (21.3)	12½ (31.7)
48"	13 <sup>11</sup> / <sub>16</sub> (34.7)		
<b>Bottom Wire Shelf</b>			
42"	13 <sup>7</sup> / <sub>8</sub> (35.3)	N/A	7 <sup>3</sup> / <sub>16</sub> (18.2)
48"	16 <sup>7</sup> / <sub>16</sub> (41.7)		
<b>Top Wire Shelf</b>			
42"	13 <sup>7</sup> / <sub>8</sub> (35.3)	N/A	11 <sup>9</sup> / <sub>16</sub> (29.3)
48"	16 <sup>7</sup> / <sub>16</sub> (41.7)		

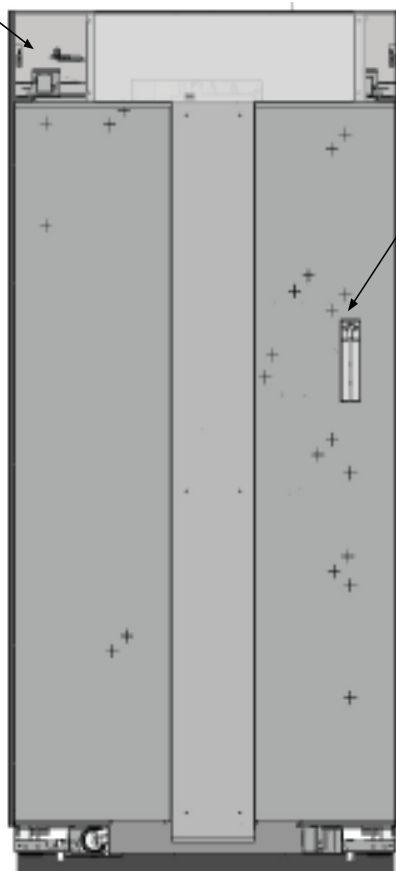


	Description	Po (cm)
<b>A</b>	Largeur de la porte du CG	
	42 po 48 po	17 <sup>3</sup> / <sub>16</sub> (43,7) 19 <sup>3</sup> / <sub>4</sub> (50,1)
<b>B</b>	Largeur de la porte du RF	
	42 po 48 po	23 <sup>1</sup> / <sub>4</sub> (59) 26 <sup>3</sup> / <sub>4</sub> (67,9)
<b>C</b>	Espace entre les portes	1/2 (1,3)
<b>D</b>	Hauteur totale	83 <sup>7</sup> / <sub>16</sub> (211,9)
<b>E</b>	Hauteur des portes	71 (180,5)
<b>F</b>	Hauteur de la grille	3 <sup>9</sup> / <sub>16</sub> (9,0)
<b>G</b>	Jusqu'au bas du soffite massif (minimum/maximum)	83 <sup>1</sup> / <sub>2</sub> (212,1) 84 <sup>5</sup> / <sub>8</sub> (215)
	Largeur totale incluant la garniture latérale	
<b>H</b>	42 po 48 po	42 <sup>3</sup> / <sub>8</sub> (107,6) 48 <sup>3</sup> / <sub>8</sub> (122,8)
	<b>I</b>	Distance entre l'emplacement de la canalisation d'eau et le côté
<b>J</b>	Distance entre l'emplacement de la canalisation d'eau et l'avant	3 <sup>1</sup> / <sub>4</sub> (8,2)



La politique de Whirlpool Corporation, c'est aussi notre engagement à travailler sans relâche à l'amélioration de nos produits; aussi nous nous réservons le droit de modifier les matériaux et spécifications sans préavis. Les dimensions sont indiquées à des fins de planification uniquement. Pour des détails complets, voir les Instructions d'installation fournies avec le produit. Spécifications indiquées sous réserve de modifications.

Emplacement du cordon d'alimentation



Canalisations d'eau :  
avec mousse  
et externes

## Spécifications électriques

### ⚠ AVERTISSEMENT



#### Risque de choc électrique

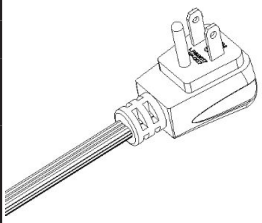
Brancher sur une prise à 3 alvéoles reliée à la terre.

Ne pas enlever la broche de liaison à la terre.

Ne pas utiliser un adaptateur.

Ne pas utiliser un câble de rallonge.

Le non-respect de ces instructions peut causer un décès, un incendie ou un choc électrique.

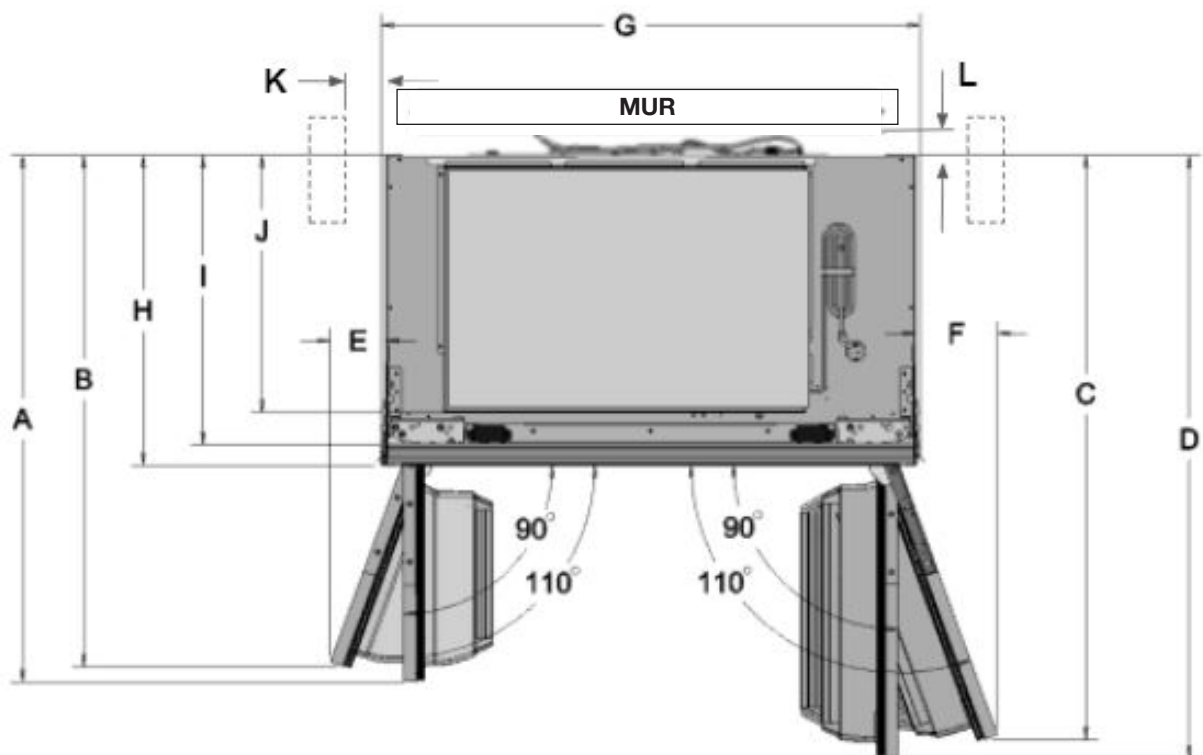
	Cordon d'alimentation	
	Type	Longueur
		Po (cm)
	Standard	60 (152,5)

**Circuit électrique :** Un circuit de 115 V CA à 60 Hz relié à la terre et protégé par un fusible de 15 A ou 20 A est requis. Il est recommandé d'utiliser un circuit distinct pour alimenter le réfrigérateur uniquement. Utiliser une prise de courant dont l'alimentation ne peut pas être interrompue par un interrupteur. Ne pas utiliser de câble de rallonge.

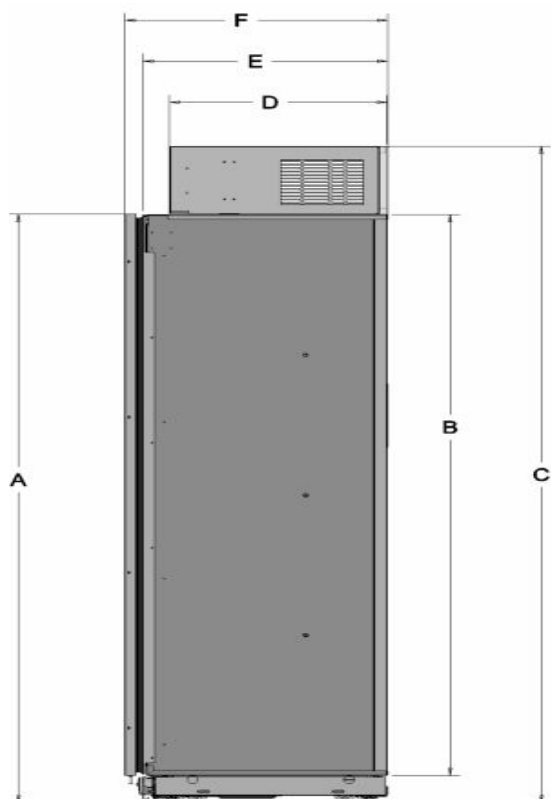
**Eau :** Une alimentation en eau froide avec une pression entre 30 lb/po<sup>2</sup> et 120 lb/po<sup>2</sup> (207 kPa et 827 kPa) est nécessaire pour faire fonctionner le distributeur d'eau et la machine à glaçons. Pour toute question au sujet de la pression de l'eau, faire appel à un plombier qualifié agréé.

La politique de Whirlpool Corporation, c'est aussi notre engagement à travailler sans relâche à l'amélioration de nos produits; aussi nous nous réservons le droit de modifier les matériaux et spécifications sans préavis. Les dimensions sont indiquées à des fins de planification uniquement. Pour des détails complets, voir les Instructions d'installation fournies avec le produit. Spécifications indiquées sous réserve de modifications.





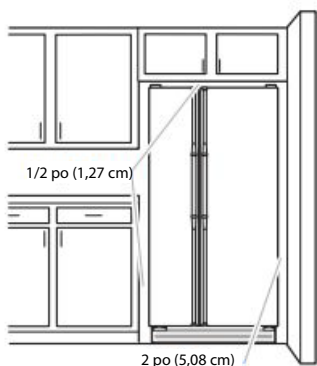
	Description	Po (cm)
<b>A</b>	Profondeur avec les portes du CG ouvertes à 90°	40 <sup>13</sup> / <sub>16</sub> (103,7)
	42 po 48 po	43 <sup>1</sup> / <sub>8</sub> (109,6)
<b>B</b>	Profondeur avec les portes du CG ouvertes à 110°	39 <sup>5</sup> / <sub>8</sub> (100,7)
	42 po 48 po	41 <sup>15</sup> / <sub>16</sub> (106,5)
<b>C</b>	Profondeur avec les portes du RF ouvertes à 110°	45 <sup>5</sup> / <sub>16</sub> (115,1)
	42 po 48 po	48 <sup>9</sup> / <sub>16</sub> (123,4)
<b>D</b>	Profondeur avec les portes du RF ouvertes à 90°	46 <sup>3</sup> / <sub>4</sub> (118,7)
	42 po 48 po	50 <sup>1</sup> / <sub>4</sub> (127,6)
<b>E</b>	Du côté CG du réfrigérateur au bord – porte complètement ouverte à 110°	4 <sup>5</sup> / <sub>16</sub> (10,9)
	42 po 48 po	5 <sup>3</sup> / <sub>16</sub> (13,1)
<b>F</b>	Du côté RF du réfrigérateur au bord – porte complètement ouverte à 110°	6 <sup>3</sup> / <sub>8</sub> (16,2)
	42 po 48 po	7 <sup>9</sup> / <sub>16</sub> (19,2)
<b>G</b>	Largeur de l'armoire	41 (104,1)
	42 po 48 po	47 (119,3)
<b>H</b>	Profondeur avec les portes	24 (61)
<b>I</b>	Profondeur sans porte	22 <sup>3</sup> / <sub>8</sub> (56,8)
<b>J</b>	Profondeur jusqu'au couvercle du compartiment de la machine	19 <sup>15</sup> / <sub>16</sub> (50,6)
<b>K</b>	Espace requis pour l'armoire latérale	6 (15,24)
<b>L</b>	Espace requis pour les canalisations d'eau et le cordon d'alimentation	1 (2,54)



	Description	Po (cm)
<b>A</b>	Hauteur jusqu'au sommet des portes	74 <sup>9</sup> / <sub>16</sub> (189,4)
<b>B</b>	Hauteur de l'armoire	71 (180,4)
<b>C</b>	Hauteur jusqu'au haut du couvercle du compartiment de la machine	83 <sup>3</sup> / <sub>16</sub> (211,3)
<b>D</b>	Profondeur jusqu'au couvercle du compartiment de la machine	19 <sup>15</sup> / <sub>16</sub> (50,6)
<b>E</b>	Profondeur sans porte	22 <sup>3</sup> / <sub>8</sub> (56,8)
<b>F</b>	Profondeur avec les portes	24 (61)

Dimensions de l'intérieur	Largeur Po (cm)	Hauteur Po (cm)
<b>Compartiment de réfrigération</b>		
42 po	20 <sup>13</sup> / <sub>16</sub> (52,9)	67 <sup>1</sup> / <sub>16</sub> (170,4)
48 po	24 <sup>5</sup> / <sub>16</sub> (61,8)	
<b>Compartiment de congélation</b>		
42 po	14 <sup>5</sup> / <sub>16</sub> (36,4)	66 <sup>3</sup> / <sub>4</sub> (169,6)
48 po	16 <sup>13</sup> / <sub>16</sub> (42,7)	

## Exigences d'emplacement



### **⚠ AVERTISSEMENT**



#### Risque d'explosion

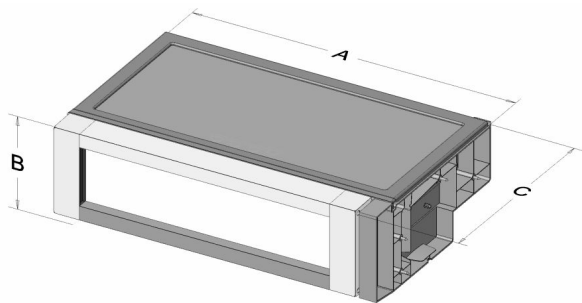
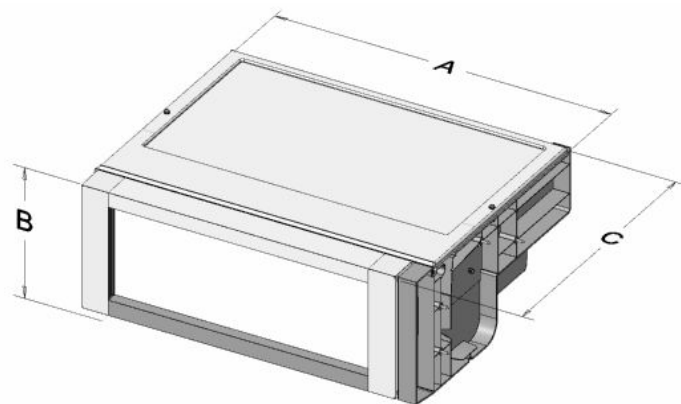
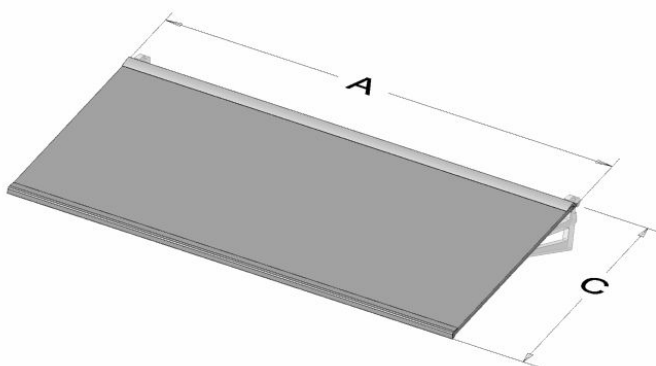
**Garder les matériaux et les vapeurs inflammables, telle que l'essence, loin du réfrigérateur.**

**Le non-respect de cette instruction peut causer un décès, une explosion ou un incendie.**

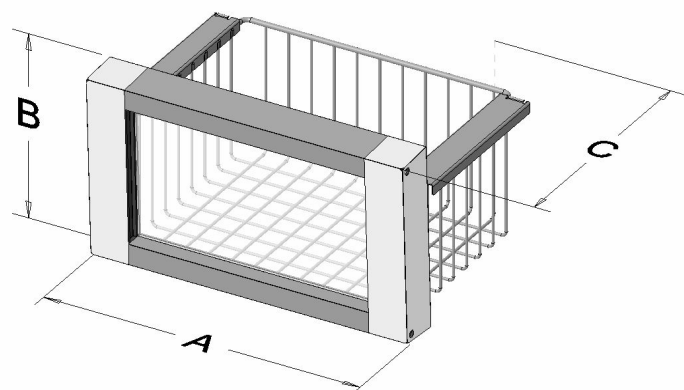
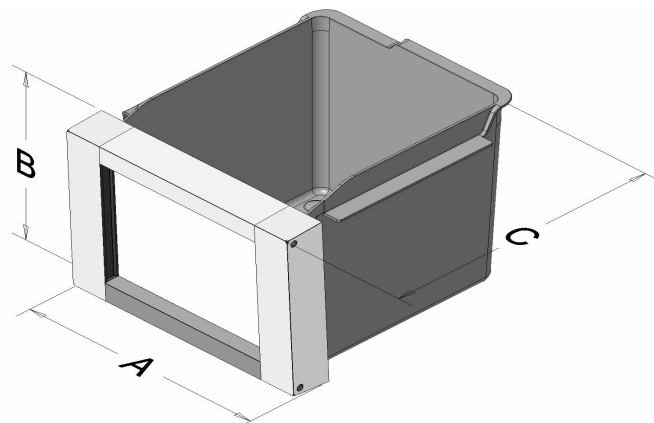
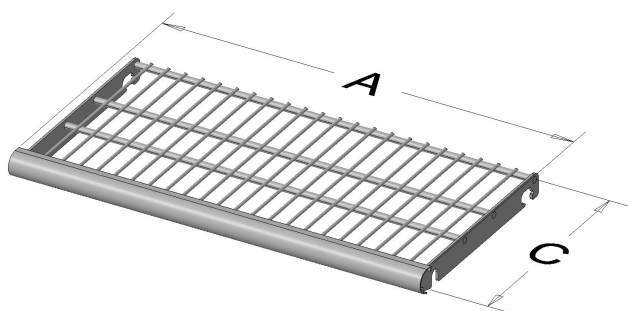
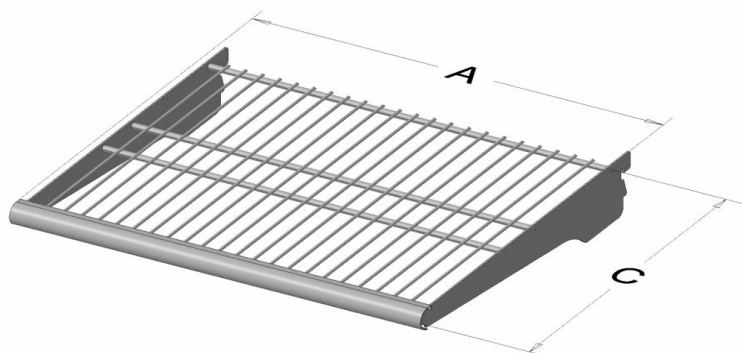
Pour obtenir une aération appropriée pour le réfrigérateur, laisser un espace de 1/2 po (1,27 cm) de chaque côté et au sommet. Laisser un espace de 1 po (2,54 cm) derrière le réfrigérateur. Si le réfrigérateur comporte une machine à glaçons, s'assurer qu'un espace additionnel est prévu à l'arrière pour permettre les raccordements des conduits d'eau. En cas d'installation du réfrigérateur près d'un mur fixe, laisser un minimum de 2 po (5,08 cm) de chaque côté (selon le modèle) pour permettre à la porte de s'ouvrir sans obstruction.

#### REMARQUES :

- Ce réfrigérateur est conçu pour être utilisé dans un endroit où la température est comprise entre un minimum de 55 °F (13 °C) et un maximum de 110 °F (43 °C). La plage de température ambiante idéale pour un rendement optimal est comprise entre 60 °F (15 °C) et 90 °F (32 °C). Respecter cette plage de température permet aussi de réduire la consommation d'électricité et d'optimiser l'efficacité du refroidissement. Il est recommandé de ne pas installer le réfrigérateur près d'une source de chaleur comme un four ou un radiateur.
- La largeur de la cavité d'encastrement doit être d'au moins 36 po (91,44 cm) pour l'installation du produit. Cependant, si le produit est placé contre une paroi avec prolongement et si on veut pouvoir retirer les poêles à croustiller, il convient d'élargir la cavité de 18 po (45,72 cm). On recommande donc une cavité d'encastrement d'une largeur totale de 54 po (137,16 cm).


**Bac à viande**

**Bac à légumes**

**Tablette**
**Caractéristiques du réfrigérateur**

Description	A Largeur Po (cm)	B Hauteur Po (cm)	C Profondeur Po (cm)
<b>Bac à viande</b>			
42 po	20 <sup>11</sup> / <sub>16</sub> (52,5)	6 <sup>1</sup> / <sub>8</sub> (15,6)	12 <sup>5</sup> / <sub>8</sub> (32,0)
48 po	24 <sup>3</sup> / <sub>16</sub> (61,4)		
<b>Bac à légumes</b>			
42 po	20 <sup>11</sup> / <sub>16</sub> (52,5)	7 <sup>15</sup> / <sub>16</sub> (20,1)	16 <sup>5</sup> / <sub>16</sub> (41,5)
48 po	24 <sup>3</sup> / <sub>16</sub> (61,4)		
<b>Tablette</b>			
42 po	20 <sup>3</sup> / <sub>8</sub> (51,7)	S.O	14 <sup>3</sup> / <sub>16</sub> (36,1)
48 po	23 <sup>7</sup> / <sub>8</sub> (60,6)		


**Panier du congélateur**

**Bac à glaçons**

**Tablette en broche du bas**

**Tablette en broche du haut**
**Caractéristiques du congélateur**

Description	A Largeur Po (cm)	B Hauteur Po (cm)	C Profondeur Po (cm)
<b>Panier du congélateur</b>			
42 po	11 <sup>3</sup> / <sub>16</sub> (28,4)	8 <sup>1</sup> / <sub>16</sub> (20,5)	10 <sup>3</sup> / <sub>16</sub> (25,9)
48 po	13 <sup>11</sup> / <sub>16</sub> (34,7)		
<b>Bac à glaçons</b>			
42 po	11 <sup>3</sup> / <sub>16</sub> (28,4)	8 <sup>3</sup> / <sub>8</sub> (21,3)	12 <sup>1</sup> / <sub>2</sub> (31,7)
48 po	13 <sup>11</sup> / <sub>16</sub> (34,7)		
<b>Tablette en broche du bas</b>			
42 po	13 <sup>7</sup> / <sub>8</sub> (35,3)	S.O.	7 <sup>3</sup> / <sub>16</sub> (18,2)
48 po	16 <sup>7</sup> / <sub>16</sub> (41,7)		
<b>Tablette en broche du haut</b>			
42 po	13 <sup>7</sup> / <sub>8</sub> (35,3)	S.O.	11 <sup>9</sup> / <sub>16</sub> (29,3)
48 po	16 <sup>7</sup> / <sub>16</sub> (41,7)		