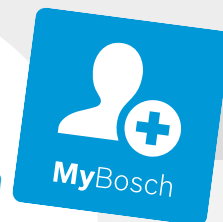




Register your
appliance and join
the Bosch
family of perks:
[bosch-home.com/us/
mybosch](https://bosch-home.com/us/mybosch)



Placa

NIT5060UC	NIT5460UC	NIT5660UC	NIT8060SUC	NIT8060UC
NITP060SUC	NITP060UC	NIT8660SUC	NIT8660UC	NITP660SUC
NITP660UC	NIT8061UC	NIT8461UC	NIT8661UC	NIT5663UC
NIT5063UC				

[es-mx] Instrucciones de instalación

Tabla de contenidos

1 INSTRUCCIONES DE SEGURIDAD

IMPORTANTES.....	3
1.1 Definiciones de seguridad.....	3
1.2 Indicaciones generales.....	3
1.3 Instrucciones generales de seguridad.....	3
1.4 Seguridad de manejo del aparato.....	4
1.5 Códigos y normas de seguridad.....	4
1.6 Seguridad eléctrica.....	4
1.7 Advertencias en virtud de la Proposición 65 del estado de California.....	5
1.8 Limitación del grupo de usuarios.....	5
2 Antes de empezar.....	6
2.1 Partes incluidas.....	6
2.2 Herramientas y partes necesarias.....	6
2.3 Requisitos del gabinete.....	6
2.4 Requisitos de la cubierta.....	7
3 Preparar el lugar de instalación.....	7
3.1 Dimensiones del hueco para placas de cocción de 24 pulgadas.....	7
3.2 Dimensiones del hueco para placas de cocción de 30 pulgadas.....	7
3.3 Dimensiones del hueco para placas de cocción de 36 pulgadas.....	8
3.4 Requisitos para la ventilación del gabinete.....	8
4 Procedimiento de instalación.....	9
4.1 Instalar el protector de calor.....	9
4.2 Asegurar la placa de cocción a la cubierta.....	10
5 Conexión eléctrica.....	10
5.1 Requisitos eléctricos.....	10
5.2 Conectar el suministro eléctrico.....	11
6 Comprobar la instalación.....	12
7 Retirada del aparato.....	12
8 Servicio de atención al cliente.....	12
8.1 Número de modelo (E-Nr.) y número de fabricación (FD).....	12
8.2 Ubicación de la placa de características del aparato.....	12



INSTRUCCIONES DE SEGURIDAD IMPORTANTES

LEA Y CONSERVE ESTAS INSTRUCCIONES

Leer atentamente todas las instrucciones antes de proceder con el uso. Si se toman estas precauciones, se reducirán los riesgos de descargas eléctricas, incendios y lesiones personales. Al utilizar aparatos de cocina, se deben tomar precauciones de seguridad básicas, incluidas las que se detallan en las páginas siguientes.

1.1 Definiciones de seguridad

Aquí puede encontrar explicaciones de las palabras de señal de seguridad utilizadas en este manual.

ADVERTENCIA

Esto indica que pueden producirse la muerte o heridas graves si no se cumple con esta advertencia.

PRECAUCIÓN

Esto indica que pueden producirse heridas leves o moderadas si no se cumple con esta advertencia.

AVISO:

Esto indica que pueden producirse daños en el aparato o en los bienes si no se cumple con este aviso.

Nota: Esto alerta sobre información o sugerencias importantes.

1.2 Indicaciones generales

- Lea atentamente estas instrucciones.
- Conserve los manuales, el certificado de dispositivo y la información del producto para un uso posterior o para posibles compradores posteriores.
- El aparato no debe conectarse en caso de haber sufrido daños durante el transporte.

1.3 Instrucciones generales de seguridad

IMPORTANTE: EL MONTAJE DEL ELECTRODOMÉSTICO DEBE REALIZARLO UN INSTALADOR CALIFICADO.

IMPORTANTE: CONSERVAR ESTAS INSTRUCCIONES PARA QUE PUEDA USARLAS EL INSPECTOR DE ELECTRICIDAD LOCAL.

INSTALADOR: DEJAR ESTAS INSTRUCCIONES DE INSTALACIÓN JUNTO A LA UNIDAD, PARA EL PROPIETARIO.

PROPIETARIO: CONSERVAR ESTAS INSTRUCCIONES PARA FUTURAS REFERENCIAS.

Examinar el aparato después de desembalarlo. En el caso de que se hayan producido daños en el transporte, no enchufarlo.

Este aparato está diseñado para su uso hasta un máximo de 13,100 pies (4000 metros) por encima del nivel del mar.

ADVERTENCIA

Si no se sigue con exactitud la información de este manual, se puede producir un incendio o una descarga eléctrica que podrían causar daños materiales o lesiones personales.

No reparar, reemplazar ni retirar ninguna parte del aparato a menos que se recomiende específicamente en los manuales. La instalación, el servicio técnico o el mantenimiento incorrectos pueden causar lesiones o daños materiales.

- ▶ Consultar este manual como guía.
- ▶ Cualquier otra labor de mantenimiento debe de ser efectuada por un proveedor de servicios de mantenimiento autorizado.

Al instalar una placa de cocción sobre un horno individual, es preciso asegurarse de seguir las instrucciones de los manuales de instalación tanto del horno como de la placa de cocción.

- ▶ La lista de documentos del aparato incluye una matriz de combinaciones aprobadas de placa de cocción y horno; para consultar la última versión, es posible contactar con el Servicio técnico. No se debe bajo ningún concepto tratar de instalar la placa de cocción sobre ningún horno que no figure en dicha lista.

NO instalar refrigeradores, lavavajillas, hornos (sin ventilación) o lavadoras debajo de la placa de cocción.

Consultar la matriz de combinaciones aprobadas.

No modificar ni alterar la construcción del aparato.

El aparato solamente deberá usarse si lo ha instalado un técnico calificado, de acuerdo con estas instrucciones de instalación. El fabricante no es responsable de ningún daño causado por una instalación incorrecta.

Para eliminar el riesgo de sufrir quemaduras o que se produzca un incendio al alcanzar las unidades cuya superficie esté caliente, se deberá evitar colocar gabinetes de almacenamiento encima de las unidades de la superficie.

- ▶ Si va a haber gabinetes de almacenamiento, el riesgo puede reducirse colocando una campana que se proyecte horizontalmente como mínimo 5" (127 mm) más allá de la base del gabinete.



INSTRUCCIONES DE SEGURIDAD IMPORTANTES

LEA Y CONSERVE ESTAS INSTRUCCIONES

- ▶ Verificar que los gabinetes que se encuentren encima de la placa de cocción tengan, como máximo, 13" (330 mm) de profundidad.

AVISO:

Recomendamos encarecidamente instalar un sistema de ventilación con este aparato.

ADVERTENCIA

Retirar toda la cinta y el embalaje antes de usar el aparato.

- ▶ Destruir el embalaje después de desembalar el aparato.
- ▶ Desechar el embalaje de manera respetuosa con el medio ambiente.
- ▶ No dejar nunca que los niños jueguen con el material de embalaje.

1.4 Seguridad de manejo del aparato

ADVERTENCIA



Las superficies ocultas pueden tener bordes afilados.

- ▶ Proceder con cuidado al intentar sujetar el aparato por la parte trasera o desde abajo.

1.5 Códigos y normas de seguridad

Este aparato cumple con la última versión de una o varias de las siguientes normas:

- UL 858: estufas eléctricas de uso doméstico
- CAN/CSA-E60335-2-6 - Norma para la Seguridad de Aparatos Eléctricos de Uso Doméstico y Similares (The Standard for the Safety of Household and similar electrical appliances).

Es responsabilidad del propietario y del instalador determinar si son aplicables otros requisitos y/o normas en instalaciones específicas.

1.6 Seguridad eléctrica

- **Instalador:** es preciso mostrar al propietario la ubicación del breaker del circuito o del fusible. Marcarla para recordarla más fácilmente.
- Si el Código Nacional Eléctrico (o el Código Eléctrico Canadiense) así lo exige, este aparato debe instalarse con un circuito derivado dedicado por separado.

- Las normativas locales varían. El instalador es responsable de asegurarse de que la instalación, las conexiones y la toma de tierra cumplan con todas las normativas aplicables. El fabricante no se hace responsable de los problemas asociados a un montaje incorrecto de este producto.
- La separación de contactos en el breaker del circuito debe ser de al menos 3 mm en todos los polos.
- Para obtener más información, consultar la placa de características.
- Este aparato también incorpora una conexión interna a tierra exclusivamente para propósitos funcionales.

ADVERTENCIA

Antes de realizar la instalación, desconectar la alimentación eléctrica en el panel de servicio.

- ▶ Bloquear el panel de servicio para impedir que se conecte accidentalmente la alimentación eléctrica.



LA CONEXIÓN INCORRECTA A TIERRA PUEDE CAUSAR UNA DESCARGA ELÉCTRICA

- ▶ Consulte a un electricista calificado si no comprende la totalidad de las instrucciones de conexión a tierra o si tiene alguna duda respecto de si el aparato está correctamente conectado a tierra.
 - ▶ NO USAR UN CABLE DE EXTENSIÓN.
- ### INSTRUCCIONES PARA LA CONEXIÓN A TIERRA
- ▶ Este aparato debe estar conectado a tierra.
 - ▶ La conexión a tierra reduce el riesgo de descargas eléctricas, ya que proporciona una vía de escape de la corriente eléctrica en caso de cortocircuito.
 - ▶ Asegurarse de que el aparato esté correctamente instalado y conectado a tierra por un técnico calificado.
 - ▶ La instalación, las conexiones eléctricas y la conexión a tierra deben cumplir con todas las normas aplicables. No usar un cable de extensión. Si el cable de suministro de alimentación es demasiado corto, se deberá solicitar a un electricista calificado que instale una toma de corriente cerca del aparato.



INSTRUCCIONES DE SEGURIDAD IMPORTANTES

LEA Y CONSERVE ESTAS INSTRUCCIONES

1.7 Advertencias en virtud de la Proposición 65 del estado de California

Este producto puede contener un químico que el Estado de California reconoce como potencialmente cancerígeno o causante de daños reproductivos. Por tanto, su producto debe llevar en su embalaje la siguiente etiqueta de conformidad con la legislación de California:

ADVERTENCIA EN VIRTUD DE LA PROPOSICIÓN 65 DEL ESTADO DE CALIFORNIA:

⚠ ADVERTENCIA

Cáncer y daño reproductivo - www.P65Warnings.ca.gov

1.8 Limitación del grupo de usuarios

Este aparato no está diseñado para ser utilizado por personas (incluidos niños) con capacidades físicas, sensoriales o mentales reducidas, o falta de experiencia y conocimiento, a menos que sean supervisados o instruidos acerca del uso del aparato por una persona responsable de su seguridad.

Impida que los niños jueguen con el aparato.

Cuando los niños tienen la edad adecuada para utilizar el electrodoméstico, es responsabilidad de los padres o tutores legales asegurarse de que reciban las instrucciones sobre prácticas seguras por parte de personas calificadas.

Se debe vigilar a los niños para asegurarse de que no jueguen con el aparato.

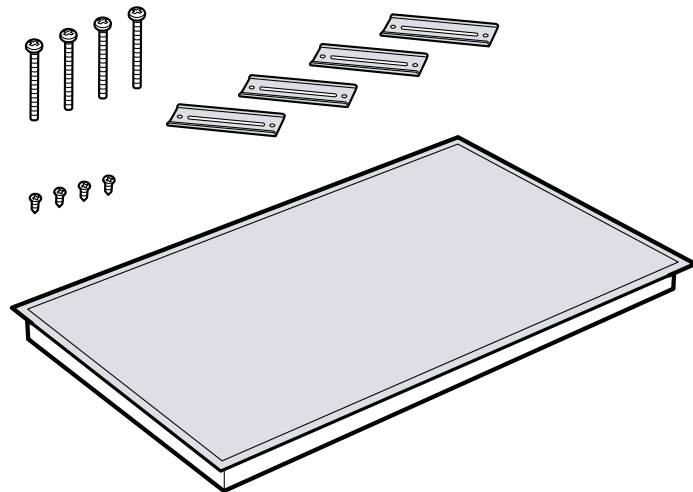
2 Antes de empezar

Leer estas instrucciones antes de comenzar la instalación del aparato.

Este manual de instalación abarca varios modelos. Todos los gráficos son representativos. La apariencia y las funciones del aparato pueden variar.

2.1 Partes incluidas

Después de desembalar el aparato, verifique que todas las piezas no presenten daños ocasionados durante el transporte, así como que el volumen de suministro esté completo.



2.2 Herramientas y partes necesarias

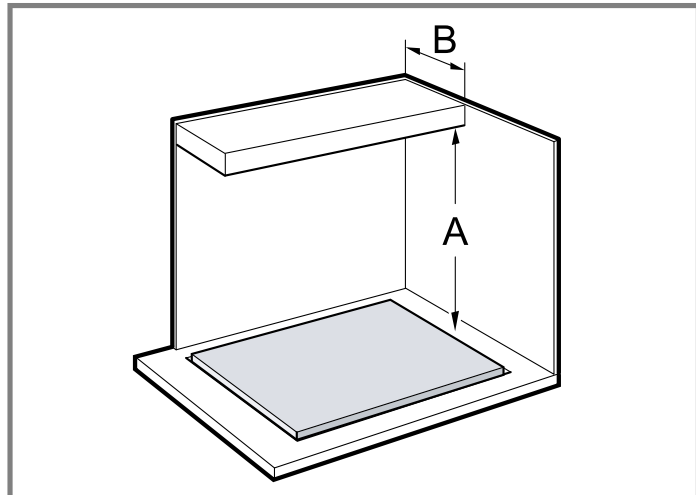
Preparar los siguientes accesorios y herramientas antes de comenzar la instalación del aparato.

- Lápiz
- Cinta métrica
- Desarmador Phillips
- Taladro con broca de 1/4" (6 mm)
- Sierra caladora

Nota: En superficies de trabajo sólidas, pueden ser necesarios materiales adicionales para la instalación. Contactar con el fabricante de la superficie de trabajo.

2.3 Requisitos del gabinete

Asegurarse de que el gabinete en el que se va a hacer la instalación cumpla los requisitos para una instalación segura.



- La distancia desde la parte superior de la placa de cocción hasta la parte inferior de los gabinetes que se encuentran arriba debe ser, como mínimo, de $A = 30$ pulgadas (762 mm).
- Puede reducirse esta distancia a $A = 24$ pulgadas (610 mm) si la parte inferior del gabinete de madera o de metal está protegida con cartón a prueba de fuego de, como mínimo, 1/4 pulgadas (6.35 mm) cubierto con una placa metálica calibre 28 o mayor, acero inoxidable de 0.015 pulgadas (0.4 mm), aluminio de 0.024 pulgadas (0.6 mm) o cobre de 0.020 pulgadas (0.5 mm).
- Verifique que los gabinetes sin protección que se encuentran por encima de la placa de cocción tengan, como máximo, $B = 13$ pulgadas (330 mm) de profundidad.

Instalación de una placa de cocción encima de hornos y microondas

Solo ciertos modelos pueden ser instalados encima de un horno o un microondas. Verificar la guía sobre combinaciones aprobadas suministrada con estas instrucciones para ver las combinaciones de instalación aprobadas. Ambos productos tendrán una etiqueta que hace referencia a la guía sobre combinaciones aprobadas.

Instalación de una campana extractora o una campana de microondas por encima de la placa de cocción

Deben seguirse las instrucciones de instalación de la campana extractora o de la campana de microondas para ver el espacio libre que se debe dejar por encima de la superficie de la placa de cocción.

2.4 Requisitos de la cubierta

Asegurarse de que la cubierta en la que se va a instalar la placa de cocción cumple los requisitos para una instalación segura.

⚠ ADVERTENCIA

Para reducir el riesgo de ignición de materiales inflamables cercanos, es preciso instalar el aparato a 2" (51 mm), como mínimo, de ambas paredes laterales, y del panel trasero.

- La cubierta debe ser horizontal y estar nivelada.
- La estabilidad de la cubierta debe estar garantizada incluso después de haber cortado el hueco.
- Por norma general, las superficies de trabajo sólidas requieren instalaciones especiales. Por ejemplo, puede ser necesario utilizar cinta reflectora del calor y esquinas redondeadas.
- Contactar con el fabricante de su cubierta para recibir instrucciones específicas.

3 Preparar el lugar de instalación

Realizar el recorte en la superficie de trabajo de acuerdo con las instrucciones.

Requisitos generales de la superficie de trabajo:

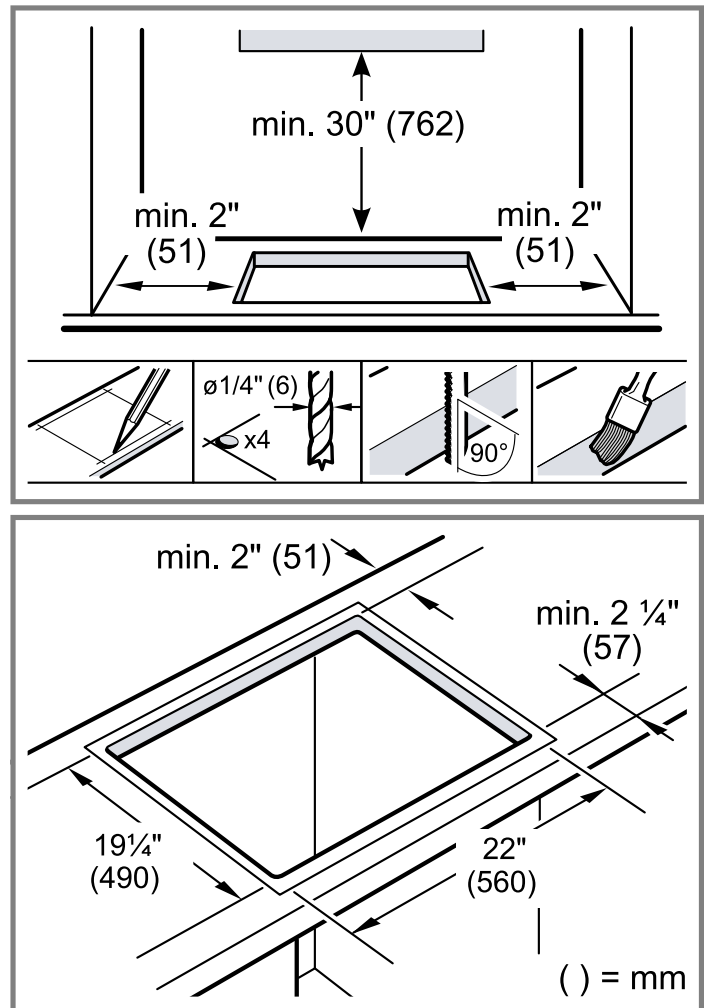
- El ángulo de la superficie cortada con respecto a la superficie de la cubierta debe ser de 90°.
- En las superficies de trabajo de varias capas, fijar regletas laterales en el recorte según sea necesario.
- Eliminar todos los restos después de los trabajos de recorte.
- Sellar la superficies cortadas de modo que sean resistentes al calor y al agua.
- Respetar una distancia mínima de $\frac{3}{8}$ " (10 mm) entre la parte inferior del aparato y las superficies del gabinete.
- La superficie de trabajo en la que está instalada la placa de cocción debe ser resistente al calor y debe soportar temperaturas de hasta 140° F (90 °C).
- La superficie de trabajo en la que está instalada la placa de cocción debe tener un grosor de al menos $\frac{13}{16}$ " (20 mm).
- Si el grosor de la superficie de trabajo en la que está instalada la placa de cocción no cumple con las especificaciones, se debe reforzar utilizando un material resistente al fuego y al agua hasta que alcance el grosor mínimo. De lo contrario, no se puede garantizar la suficiente estabilidad.
- La superficie de trabajo en la que está instalada la placa de cocción debe resistir cargas de aproximadamente 133 lbs (60 kg).
- Confirmar que la placa de cocción está nivelada solamente después de que haya sido instalada.

3.1 Dimensiones del hueco para placas de cocción de 24 pulgadas

Respetar estas medidas para los modelos indicados aquí.

- NIT5460UC

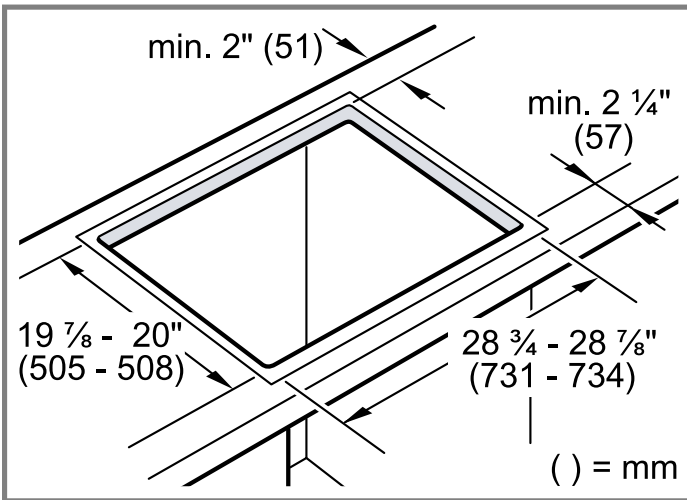
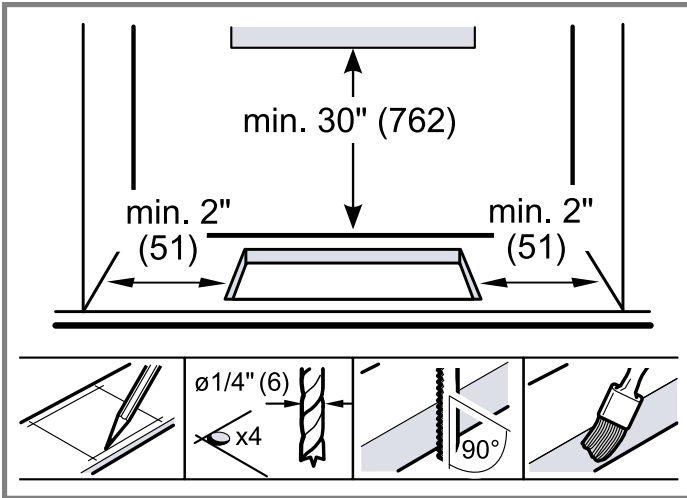
- NIT8461UC



3.2 Dimensiones del hueco para placas de cocción de 30 pulgadas

Respetar estas medidas para los modelos indicados aquí.

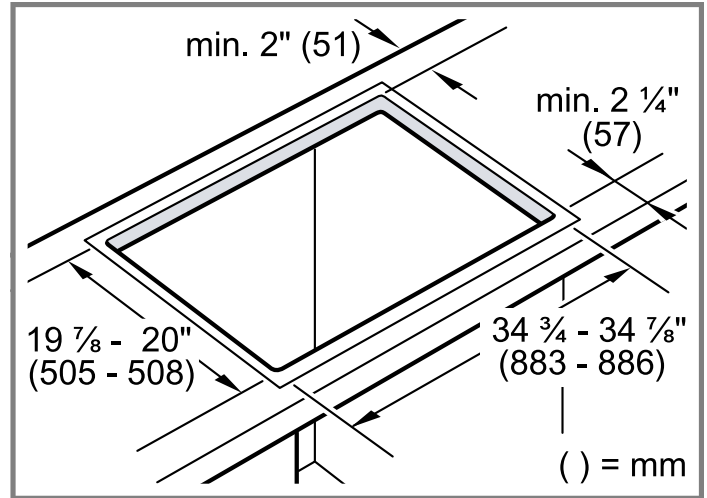
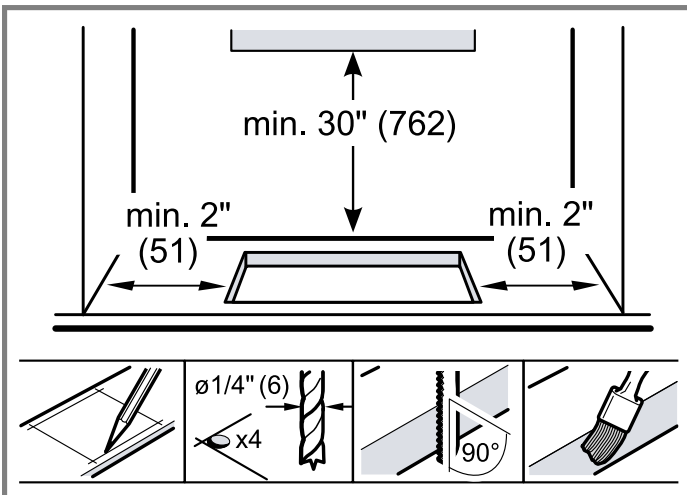
- NIT5060UC
- NIT8061UC
- NIT8060SUC
- NIT8060UC
- NITP060SUC
- NITP060UC
- NIT5063UC



3.3 Dimensiones del hueco para placas de cocción de 36 pulgadas

Respetar estas medidas para los modelos indicados aquí.

- NIT5660UC
- NIT8661UC
- NIT8660SUC
- NIT8660UC
- NITP660SUC
- NITP660UC
- NIT5663UC

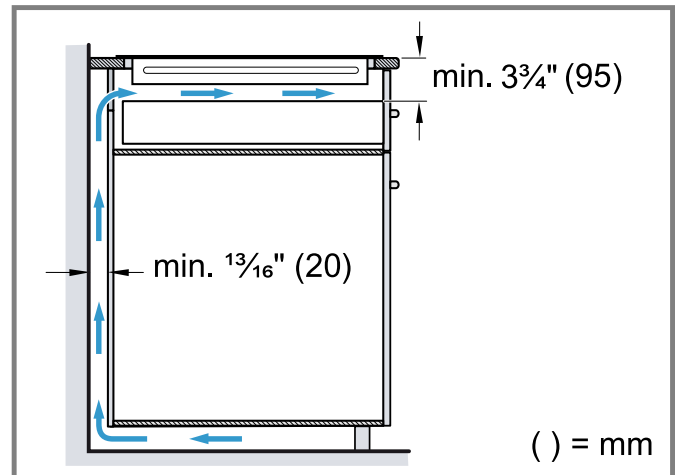


3.4 Requisitos para la ventilación del gabinete

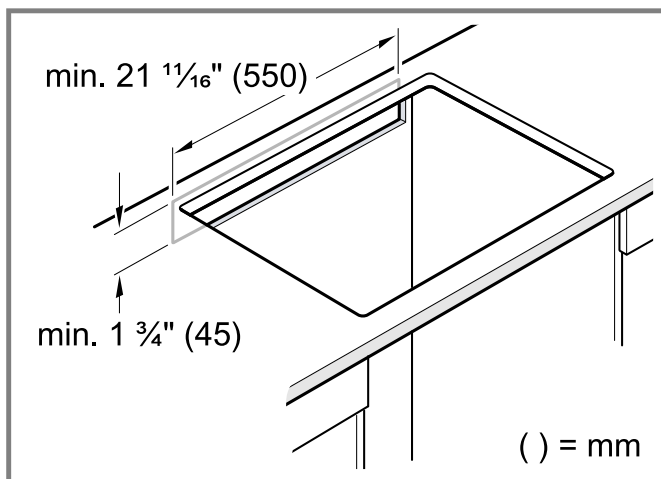
Para garantizar que el aparato funciona correctamente, la placa de cocción DEBE estar lo suficientemente ventilada. La ventilación en la sección inferior del aparato requiere un suministro suficiente de aire fresco. Asegurarse de que el gabinete esté diseñado de un modo que pueda permitir la ventilación necesaria. Debe cumplir los siguientes requisitos:

Notas

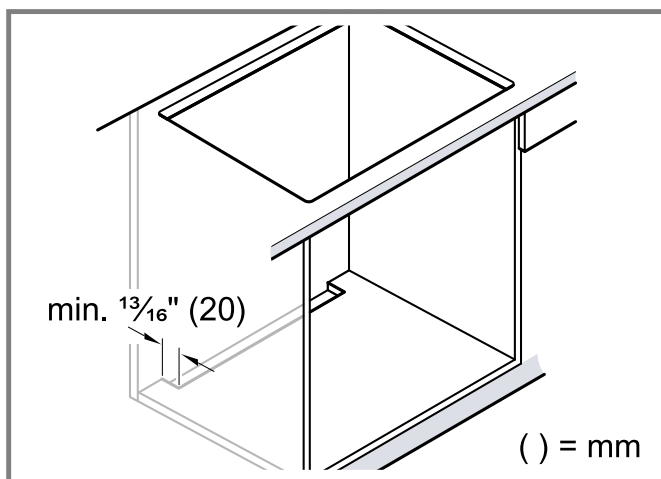
- Un espacio mínimo entre la parte trasera del gabinete y la pared de la cocina, y entre la superficie de la cubierta y el área superior del cajón.



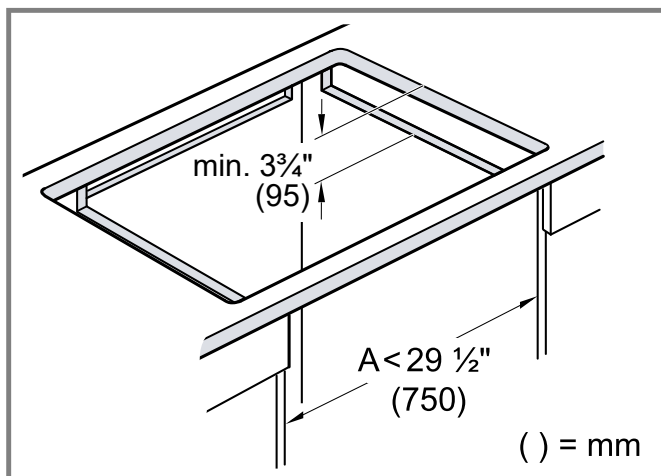
- Una abertura en la parte superior a la parte trasera del gabinete.



- Si no se proporciona un espacio mínimo de $1^{3/16}$ pulgadas (20 mm) en la parte trasera del gabinete, entonces se deberá crear una abertura en la parte inferior.



- Si el interior del gabinete no tiene una anchura mayor a 29 1/2 pulgadas (750 mm), se deben hacer cortes en los paneles laterales.



- Si el aparato se instala en una unidad de isla o en otra instalación no descrita aquí, hay que asegurarse de que la cubierta de cocción esté suficientemente ventilada.

4 Procedimiento de instalación

Es preciso seguir estas instrucciones para instalar la placa de cocción en la superficie de trabajo.

⚠ PRECAUCIÓN

Bordes afilados.

- ▶ Usar guantes de protección al instalar el aparato.

⚠ PRECAUCIÓN

El aparato es muy pesado.

- ▶ Se recomienda que este aparato sea instalado por dos personas.

4.1 Instalar el protector de calor

Por razones de seguridad, el protector de calor debe ser instalado correctamente cuando sean utilizados gabinetes cerrados. Así se evita que los componentes se sobrecalienten debido a la recirculación de aire caliente desde la placa de cocción. El protector de calor tiene la misma anchura que la placa de cocción.

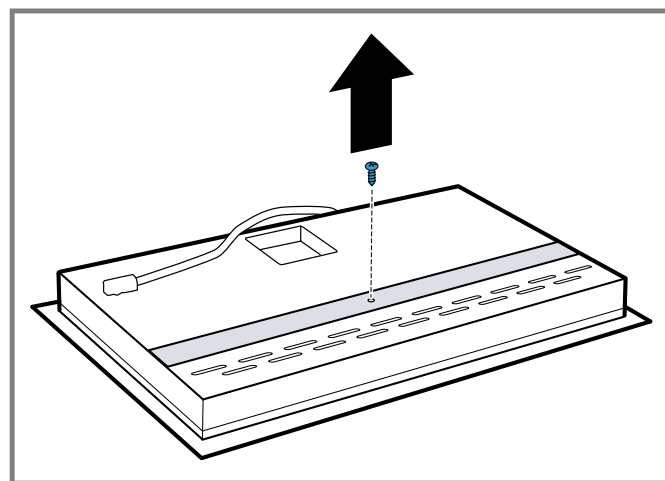
⚠ PRECAUCIÓN

Bordes afilados.

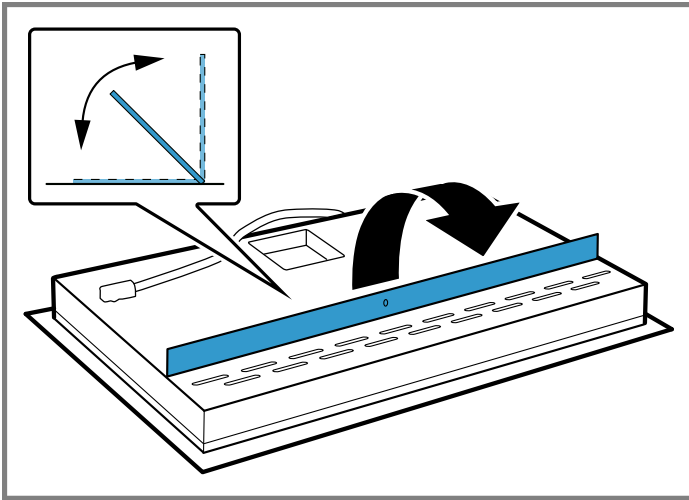
- ▶ Usar guantes de protección al instalar el protector de calor.

Requisito: Se ha desembalado la placa de cocción.

- ▶ Para el envío, el protector de calor se debe atornillar a la base de la placa de cocción. Desatornillar el tornillo de fijación en el protector de calor.



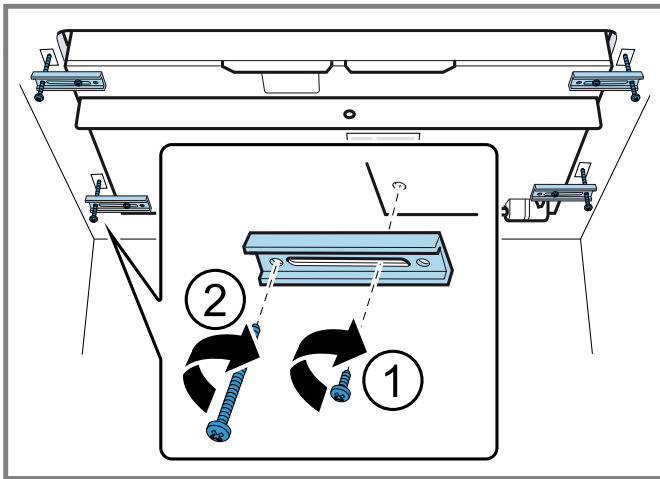
- ✓ El protector de calor podrá girar con libertad.



4.2 Asegurar la placa de cocción a la cubierta

La placa de cocción debe asegurarse por la parte inferior usando las placas de fijación suministradas para que no se mueva.

1. Colocar la parrilla boca abajo en una superficie suave.
2. Fijar las placas de fijación a la parte inferior de la placa de cocción con los tornillos cortos suministrados ①. No apretar los tornillos.



3. Girar las placas de fijación de forma que el aparato pueda colocarse en el recorte.
4. **⚠ PRECAUCIÓN** No dejar caer la placa de cocción en su sitio.
 - ▶ Asegurarse de que la placa de cocción esté bien apoyada sobre una superficie amplia de los bordes al colocarla cuidadosamente en el hueco.

Dar la vuelta a la placa de cocción y colocarla con cuidado en el recorte de la cubierta.

5. Insertar los tornillos de fijación en la placa de fijación y asegurar la placa de cocción a la cubierta ②. Proteger las superficies delicadas de trabajo colocando un disco de madera por debajo.
6. Apretar los tornillos de la abrazadera de sujeción por la parte inferior de la placa de cocción.

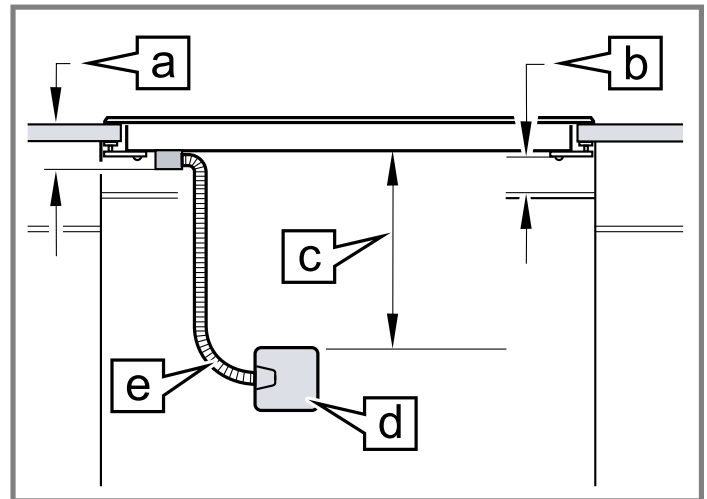
5 Conexión eléctrica

Leer las presentes instrucciones para conectar con seguridad el aparato al suministro eléctrico.

5.1 Requisitos eléctricos

Asegurarse de que se cumplen los siguientes requisitos generales.

- Puede encontrar la placa de características con las especificaciones eléctricas en la parte inferior del aparato.
 - "Ubicación de la placa de características del aparato", *Página 12*
- La caja de distribución debe encontrarse a 3 pies (0.91 m) de la conexión con la placa de cocción. Debería ser fácil acceder a ella para operaciones de mantenimiento.



- a) máx. 2¾" (69 mm) + conector/conducto 1" (25 mm)
- b) mín. 1" (25 mm) de espacio libre
- c) aprox. 12" (300 mm)
- d) caja de conexiones
- e) conducto flexible aprox. 3 ft. (900 mm)

Suministro eléctrico

Todos los modelos deben conectarse con el conducto flexible de 39 pulgadas (1 m) incluido.

Modelos	Sistema de 240 V CA de 3 hilos, 60 Hz: breaker del circuito	Sistema de 208 V CA de 3 hilos, 60 Hz: breaker del circuito
NIT5060UC	30 A	30 A

Modelos	Sistema de 240 V CA de 3 hilos, 60 Hz: breaker del circuito	Sistema de 208 V CA de 3 hilos, 60 Hz: breaker del circuito
NIT8060SUC	30 A	30 A
NIT8060UC	30 A	30 A
NITP060SUC	30 A	30 A
NITP060UC	30 A	30 A
NIT5660UC	40 A	40 A
NIT8660SUC	40 A	40 A
NIT8660UC	40 A	40 A
NITP660SUC	50 A	50 A
NITP660UC	50 A	50 A
NIT5460UC	30 A	30 A
NIT8661UC	40 A	40 A
NIT8461UC	30 A	30 A
NIT8061UC	30 A	30 A
NIT5060UC	30 A	30 A
NIT5663UC	40 A	40 A

5.2 Conectar el suministro eléctrico

ADVERTENCIA

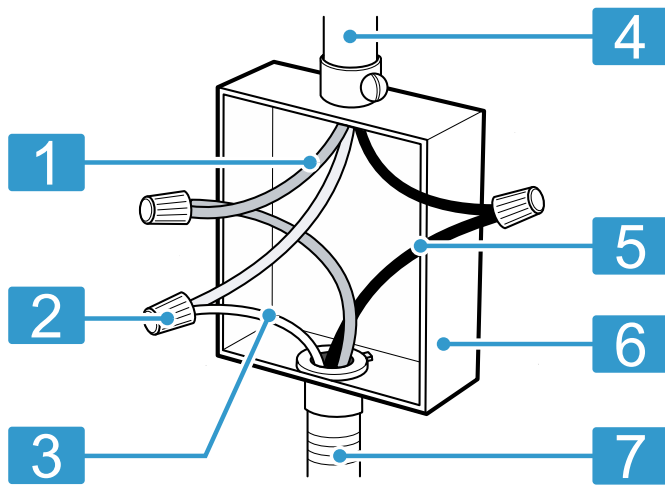
Antes de realizar la instalación, desconectar la alimentación eléctrica en el panel de servicio.

- ▶ Bloquear el panel de servicio para impedir que se conecte accidentalmente la alimentación eléctrica.

Nota: Si la placa de cocción se instala y conecta del modo especificado aquí, deberá estar conectado físicamente a tierra según dicte el Código Nacional Eléctrico.

1. Instalar una caja de conexiones adecuada (no está incluida).
El amperaje de los interruptores de circuito, el calibre de los cables y las conexiones deben cumplir con los requisitos del Código Nacional Eléctrico o el Código Eléctrico Canadiense y todos los códigos y reglamentos locales.
2. Unir el conducto flexible con la caja de conexiones.

3. Conectar los cables conductores a los cables de alimentación de la caja de conexiones en la fase adecuada.



1	Cables rojos
2	Conectores de cable certificados por UL
3	Cable verde (o desnudo) de conexión a tierra (procedente del aparato)
4	Cable de alimentación eléctrica doméstica
5	Cables negros
6	Caja de conexiones
7	Conducto flexible procedente del aparato

- Cables negros de la placa de cocción al cable negro doméstico
- Cables rojos de la placa de cocción al cable rojo doméstico
- Verde o desnudo a cable a tierra

6 Comprobar la instalación

Una vez completados los pasos de instalación, comprobar si la unidad funciona correctamente.

⚠ ADVERTENCIA

Antes de conectar o encender la fuente de alimentación eléctrica, asegurarse de que todos los controles se encuentren en la posición OFF (Apagado).

1. Extraer todo lo que se halle en la superficie de la placa de cocción, incluidas las etiquetas adhesivas.
2. Limpiar la superficie de la placa de cocción con limpiador de vitrocerámicas.
3. Activar el breaker del circuito.

4. Verificar que todas las placas independientes funcionen bien.

7 Retirada del aparato

1. Desconectar el aparato de la toma eléctrica.
2. **AVISO:** No haga palanca para sacar el aparato desde arriba en el marco.
Extraer el electrodoméstico empujando desde abajo.

8 Servicio de atención al cliente

En cada reparación cubierta por la garantía, nos aseguramos de que su aparato sea reparado con repuestos originales por un proveedor de servicio capacitado y autorizado. Solo utilizamos repuestos originales para todos los tipos de reparaciones. Las informaciones detalladas sobre el periodo de validez de la garantía y las condiciones de garantía las podrá encontrar en nuestras condiciones de garantía, con su distribuido o en nuestra página web.

Cuando se ponga en contacto con el servicio de atención al cliente, no olvide indicar el número de modelo (E-Nr.) y el número de fabricación (FD) de su aparato.

USA:

1-800-944-2904

www.bosch-home.com/us/owner-support/get-support

www.bosch-home.com/us/shop

CA:

1-800-944-2904

www.bosch-home.ca/en/service/get-support

www.bosch-home.ca/en/service/cleaners-and-accessories

Aquí podrá encontrar ayuda para la conexión con Home Connect®:

www.home-connect.com/us/en/help-support/set-up

8.1 Número de modelo (E-Nr.) y número de fabricación (FD)

El número de modelo (E-Nr.) y el número de fabricación (FD) se encuentran en la placa de características del aparato.

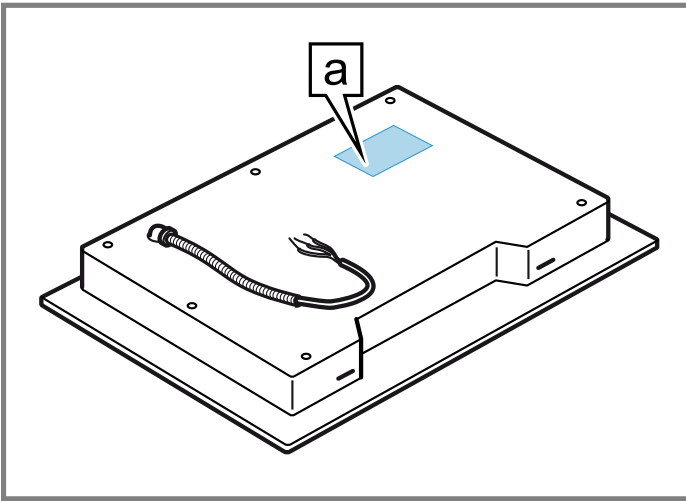
El número de modelo (E-Nr.) se encuentra también en la superficie vitrocerámica. Además, es posible consultar el índice del Servicio de atención al cliente (KI) y el número de producción ((FD)) en los ajustes básicos.

Para volver a encontrar rápidamente los datos del aparato o el número de teléfono del servicio de atención al cliente, puede anotar dichos datos.

8.2 Ubicación de la placa de características del aparato

La placa de características del aparato se encuentra:

- En la parte inferior del aparato
- En el pase de aprobación del electrodoméstico
- También es posible consultar el Índice del Servicio al Cliente (CSI) y el número FD en los ajustes básicos.



a Placa de características



Register your appliance to enjoy customized benefits.

Thank you for being a Bosch customer!
Simply create a MyBosch account, then register your appliance.
You'll find a variety of customized information in MyBosch such as:

- **Discounts for filters, cleaners, accessories & parts**
- **Easy access to manuals & appliance specifications**
- **Easy access to part lists**
- **Customized offer for the Bosch Appliance Service Plan (sent by mail after appliance registration)**

Register here:
www.bosch-home.com/us/owner-support/mybosch

BOSCH
HOME APPLIANCES
SERVICE

Looking for help? You'll find it here.

No matter what, no matter when: Bosch is here to support you.
We're here to assist with usage instructions, cleaning tips,
accessories & parts, troubleshooting, and repairs.
Find online resources such as FAQs, how-to-videos, manuals,
warranties and authorized Bosch servicers at:
www.bosch-home.com/us/owner-support/get-support

Contact us:
Please have your Model Number (E-Nr) ready when contacting us.
1-800-944-2904
www.bosch-home.com/us/owner-support/contact-us

BSH Home Appliances Corporation
1901 Main Street, Suite 600
Irvine, CA 92614
USA
www.bosch-home.com
1-800-944-2904
© 2022 BSH Home Appliances Corporation



9001444986 (050808)

es-mx