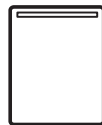


FRIGIDAIRE®



# Dishwasher

installation manual  
instructions d'installation  
instrucciones de instalación

117833450-A-032024



## ENGLISH

### INSTALLER:

Leave Assembly Instruction with owner.

**OWNER:** Read your dishwasher User Manual. It contains important safety information for operating this appliance. It also has many suggestions for getting the best results from your dishwasher.

### BEFORE YOU BEGIN

Read all instructions before installing dishwasher.

For your safety, please read and observe all safety instructions.

This guide will help you anticipate drain, water and electrical connections, and help you select the best location for the dishwasher.

The dishwasher is provided with water heating feature.

The dishwasher is intended for connection to hot water supply.

## FRANÇAIS

**INSTALLATEUR :** Laissez les instructions d'assemblage au propriétaire.

**PROPRIÉTAIRE :** Lisez le manuel d'utilisation de votre lave-vaisselle. Il contient des informations de sécurité importantes pour l'utilisation de cet appareil. Il contient également de nombreuses suggestions pour obtenir des résultats impeccables avec votre lave-vaisselle.

### AVANT DE COMMENCER

Lisez toutes les instructions avant d'installer le lave-vaisselle.

Pour votre sécurité, veuillez lire et suivre toutes les consignes de sécurité.

Ce guide vous aidera à prévoir les raccordements d'évacuation, d'eau et d'électricité, et à choisir le meilleur emplacement pour le lave-vaisselle.

Le lave-vaisselle est équipé d'un dispositif de chauffage de l'eau.

Le lave-vaisselle est destiné à être raccordé à l'arrivée d'eau chaude.

## ESPAÑOL

**INSTALADOR:** Deje las Instrucciones de montaje al propietario.

**PROPIETARIO:** Lea el Manual de usuario de su lavavajillas. Contiene importante información de seguridad para el funcionamiento de este aparato. También tiene muchas sugerencias para obtener los mejores resultados de su lavavajillas.

### ANTES DE COMENZAR

Lea todas las instrucciones antes de instalar el lavavajillas.

Para su seguridad, lea y observe todas las instrucciones de seguridad.

Esta guía le ayudará a anticipar el drenaje, el agua y las conexiones eléctricas, y le ayudará a seleccionar la mejor ubicación para el lavavajillas.

El lavavajillas está provisto de una función de calentamiento del agua.

El lavavajillas está destinado a ser conectado al suministro de agua caliente.



## WARNING

### ELECTRIC SHOCK

#### HAZARD

Disconnect electrical power at the fuse box or circuit breaker box before beginning installation.

Failure to follow this warning could result in death or serious injury.

### CUT HAZARD

To prevent serious injury from sharp edges, wear work gloves when handling, unpacking or disassembling unit.



## ATTENTION

### RISQUE D'ÉLECTROCUTION

Débranchez l'alimentation électrique au niveau du boîtier à fusibles ou du boîtier du disjoncteur avant de commencer l'installation.

Le non-respect de cet avertissement peut entraîner la mort ou des blessures graves.

### RISQUE DE COUPURE

Pour éviter les blessures graves causées par des bords tranchants, porter des gants de travail lors de la manipulation, du déballage ou du démontage de l'unité.



## ¡PRECAUCIÓN!

### PELIGRO DE DESCARGA ELÉCTRICA

Debe desconectarse la energía eléctrica de la caja de fusibles o de la caja de disyuntores antes de empezar la instalación.

El incumplimiento de esta advertencia puede provocar la muerte o lesiones graves.

### PELIGRO DE CORTE

Para evitar lesiones graves por bordes afilados, deben usarse guantes de trabajo al manipular, desembalar o desmontar la unidad.

## CUT HAZARD

Metal color panels are sharp and should be handled with care. Wear gloves to protect hands.

Failure to follow this warning may result in injury.

## RISQUE DE COUPURE

Les panneaux de couleur métallique sont tranchants et doivent être manipulés avec soin. Porter des gants pour protéger les mains.

Le non-respect de cet avertissement peut entraîner des blessures.

## PELIGRO DE CORTE

Los paneles metálicos de color son afilados y deben manipularse con cuidado. Usar guantes para protegerse las manos.

El incumplimiento de esta advertencia puede provocar lesiones.



## ENGLISH



### WARNING

Do not install the appliance alone.

Protect the floor during the installation.

If you need help contact the Authorised Service Center.

If you need help contact a professional installer.

## FRANÇAIS



### ATTENTION

N'installez pas l'appareil à vous seul.

Protéger le sol pendant l'installation.

Si vous avez besoin d'aide, contactez le service après-vente agréé.

Si vous avez besoin d'aide, contactez un installateur professionnel.

## ESPAÑOL



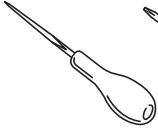
### ¡PRECAUCIÓN!

No instale el aparato solo.

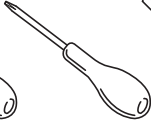
Proteja el suelo durante la instalación.

Si necesita ayuda, póngase en contacto con el Centro de Servicio Autorizado.

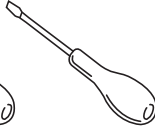
Si necesita ayuda, póngase en contacto con un instalador profesional.



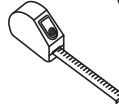
pick tool  
outil de  
sélection  
herramienta  
de selección



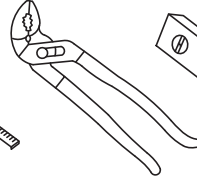
Phillips head  
screwdriver  
tournevis Phillips  
cruiforme  
destornillador  
Phillips



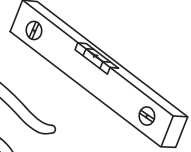
flat screwdriver  
tournevis plat  
destornillador  
plano



tape measure  
mètre  
cinta métrica



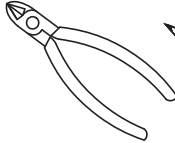
pipe wrench  
clé à tuyau  
llave de tubo



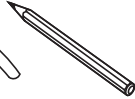
level  
niveau  
nivel



scissors  
ciseaux  
tijeras



wire cutter  
pince  
coupante  
cortador de  
alambre



pencil  
crayon à  
papier  
lápiz



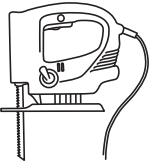
sandpaper  
papier de verre  
papel de lija



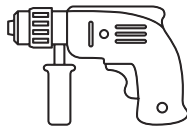
adhesive tape  
ruban adhésif  
cinta  
adhesiva



protective  
glasses  
lunettes de  
protection  
gafas  
protectoras



jigsaw  
scie sauteuse  
sierra de calar



drill  
foret  
taladro

2 5/16" (59 mm)



hole saw for wood  
scie cloche pour le bois  
sierra de corona para  
madera



protective gloves  
gants de protection  
guantes de protección

## ENGLISH

These components are available with the dishwasher.

## FRANÇAIS

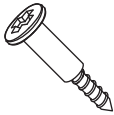
Ces composants sont disponibles avec le lave-vaisselle.

## ESPAÑOL

Estos componentes están disponibles con el lavavajillas.



**A**



**4x**

neck screw  
vis à bois  
tornillo de cuello

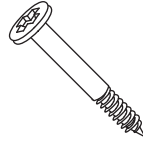
**B**



**8x**

lateral fixation screw  
vis de fixation latérale  
tornillo de fijación lateral

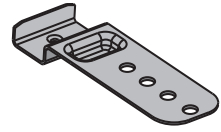
**C**



**6x**

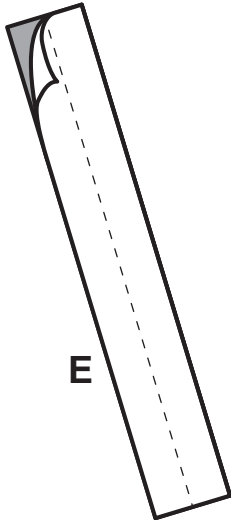
panel fixation screw  
vis de fixation du panneau  
tornillo de fijación del panel

**D**



**4x**

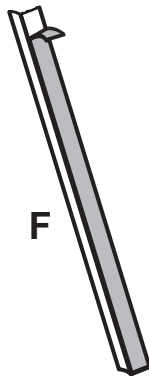
installation bracket  
support d'installation  
soporte de instalación



**E**

**1x**

steam protection  
protection contre la vapeur  
protección contra vapor



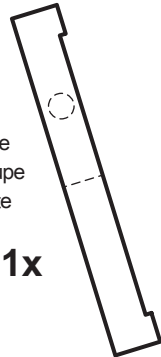
**F**

**2x**

side trim cover  
couvercle de garniture latérale  
cubierta de revestimiento lateral

cutting template  
gabarit de découpe  
plantilla de corte

**1x**



**G**

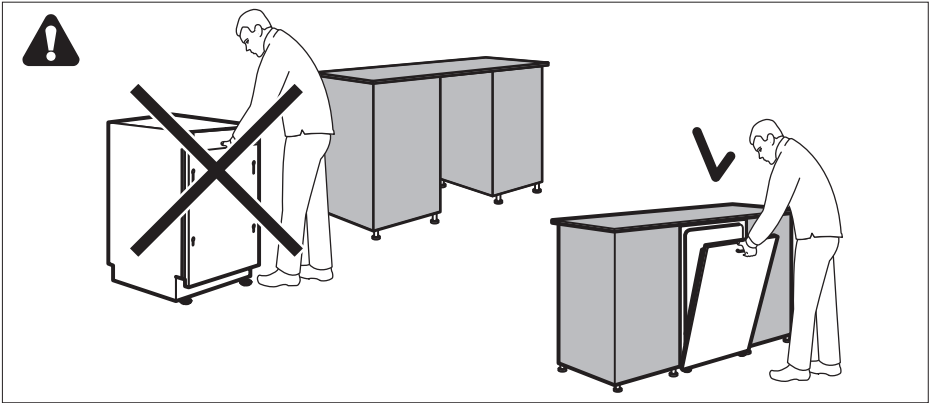
**1x**

cap  
capuchon  
tapa



**1x**

installation template  
modèle d'installation  
plantilla de instalación



### ENGLISH



#### WARNING

Appliance must be installed in the niche only when wooden panel is assembled on door.

### FRANÇAIS



#### ATTENTION

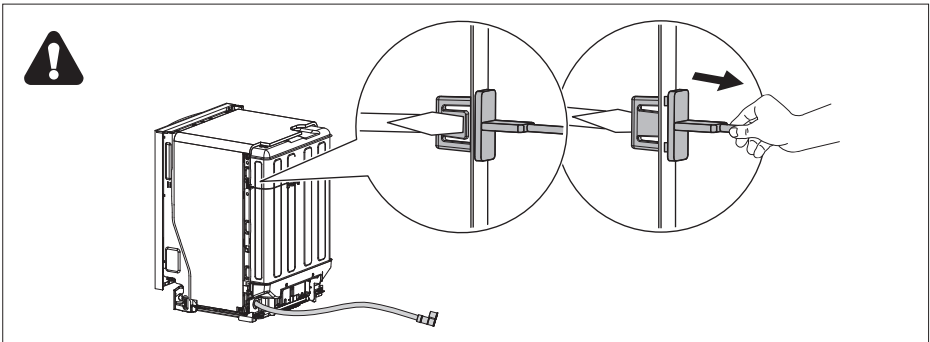
L'appareil ne doit être installé dans la niche d'encastrement que lorsque le panneau de bois est installé sur la porte.

### ESPAÑOL



#### ¡PRECAUCIÓN!

El aparato debe instalarse en el hueco únicamente cuando el panel de madera esté montado en la puerta.



### ENGLISH



#### WARNING

Press center with flat head screwdriver to remove hose support.

### FRANÇAIS



#### ATTENTION

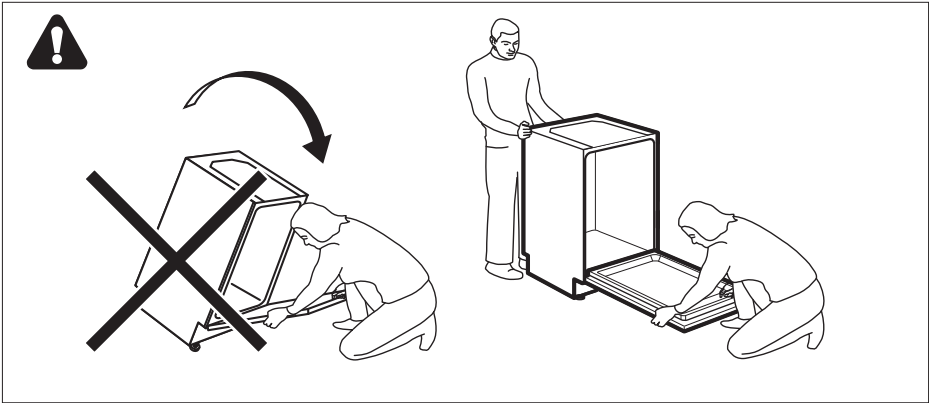
Appuyez au centre et retirez le support du tuyau.

### ESPAÑOL



#### ¡PRECAUCIÓN!

Presione el centro y retire el soporte de la manguera.



## ENGLISH



### WARNING

If not installed in the final location, we recommend opening the door with two people as shown above.



### WARNING

#### Electric Shock Hazard

Observe all local codes and ordinances for electrical and plumbing connections.

All electrical and plumbing work should be performed by qualified persons.

Drain, water and electrical lines should be roughed-in before going any further.

Failure to follow this warning could result in death or serious injury.



### WARNING

#### Electric Shock Hazard

Electrical, water and drain lines must be confined to shaded areas in Figure above.

Electric conductors, water and drain could be damaged.

Failure to follow this instructions could result in fire or electric shock.

## FRANÇAIS



### ATTENTION

S'il n'est pas installé, dans la compartiment de cuisine, nous recommandons que la porte soit ouverte par deux personnes comme indiqué.



### ATTENTION

#### Risque d'électrocution

Respectez tous les codes et règlements locaux pour les connexions électriques et de plomberie.

Tous les travaux d'électricité et de plomberie doivent être effectués par des personnes qualifiées.

Les lignes électriques, les conduites d'eau et de drainage doivent être préinstallées avant de poursuivre.

Le non-respect de cet avertissement peut entraîner la mort ou des blessures graves.



### ATTENTION

#### Risque d'électrocution

Les lignes électriques, les conduites d'eau et de drainage doivent être maintenues dans les zones ombragées de la figure ci-dessus.

Les fils électriques, les conduites d'eau et de drainage pourraient être endommagés.

Le non-respect de ces instructions peut entraîner un incendie ou une électrocution.

## ESPAÑOL



### ¡PRECAUCIÓN!

Si no se instala, en el compartimento de la cocina, se recomienda que dos personas abran la puerta como se indica.



### ¡PRECAUCIÓN!

#### Peligro de descarga eléctrica

Respete todos los códigos y ordenanzas locales para las conexiones eléctricas y de fontanería.

Todos los trabajos de electricidad y fontanería deben ser realizados por personas cualificadas.

Los conductos de desagüe, agua y electricidad deben estar preparados antes de continuar.

El incumplimiento de esta advertencia puede provocar la muerte o lesiones graves.



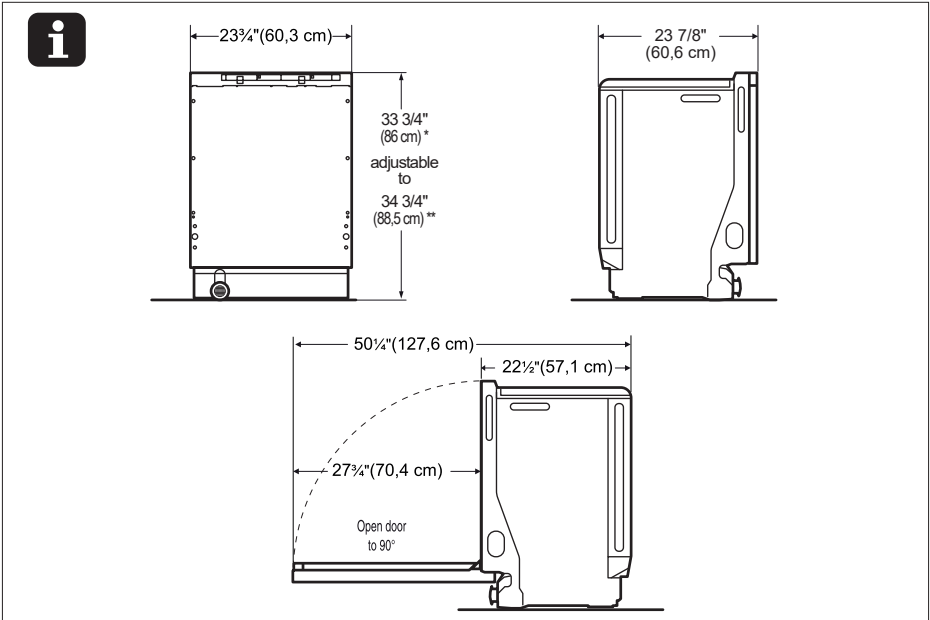
### ¡PRECAUCIÓN!

#### Peligro de descarga eléctrica

Los conductos eléctricos, de agua y de desagüe deben limitarse a las zonas sombreadas de la figura anterior.

Los conductores eléctricos, el agua y el desagüe podrían dañarse.

El incumplimiento de estas instrucciones podría provocar un incendio o una descarga eléctrica.



**ENGLISH**

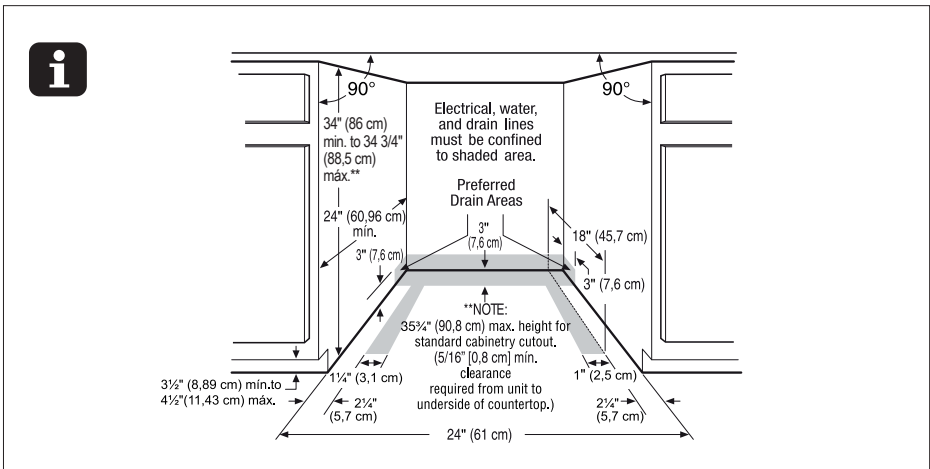
External dimensions of the dishwasher.

**FRANÇAIS**

Dimensions externes du lave-vaisselle.

**ESPAÑOL**

Dimensiones externas del lavavajillas.



**ENGLISH**

Dimensions of the niche. Please avoid having tools and components on the wall behind the dishwasher.

**FRANÇAIS**

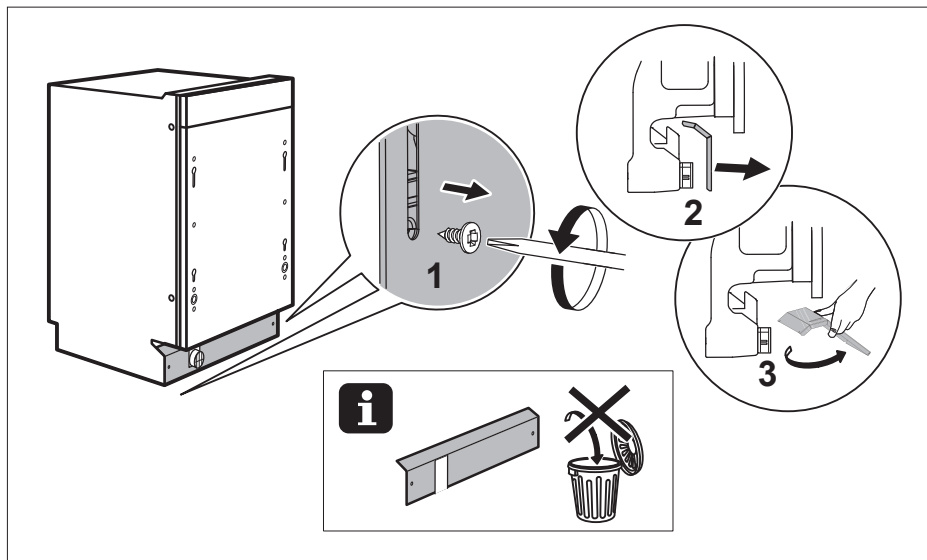
Dimensions de la niche. Veuillez éviter d'avoir des outils et des composants sur le mur qui se trouve derrière le lave-vaisselle.

**ESPAÑOL**

Dimensiones del nicho. Evite tener herramientas y componentes en la pared detrás del lavavajillas.



## 1. Remove kickplate.



### ENGLISH

Remove the kickplate. You will use this piece again later.

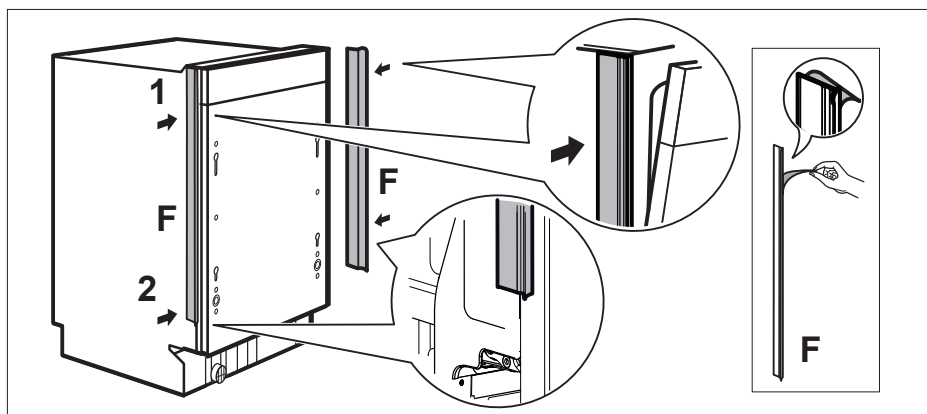
### FRANÇAIS

Retirez la plinthe. Vous utiliserez à nouveau cette pièce plus tard.

### ESPAÑOL

Retire la placa base. Volverás a utilizar esta pieza más adelante.

## 2. Add side trim cover.



### ENGLISH

Remove the adhesive strip from the side trim cover and apply it to the sides of the dishwasher. Align with the top of the dishwasher - there will be space at the bottom.

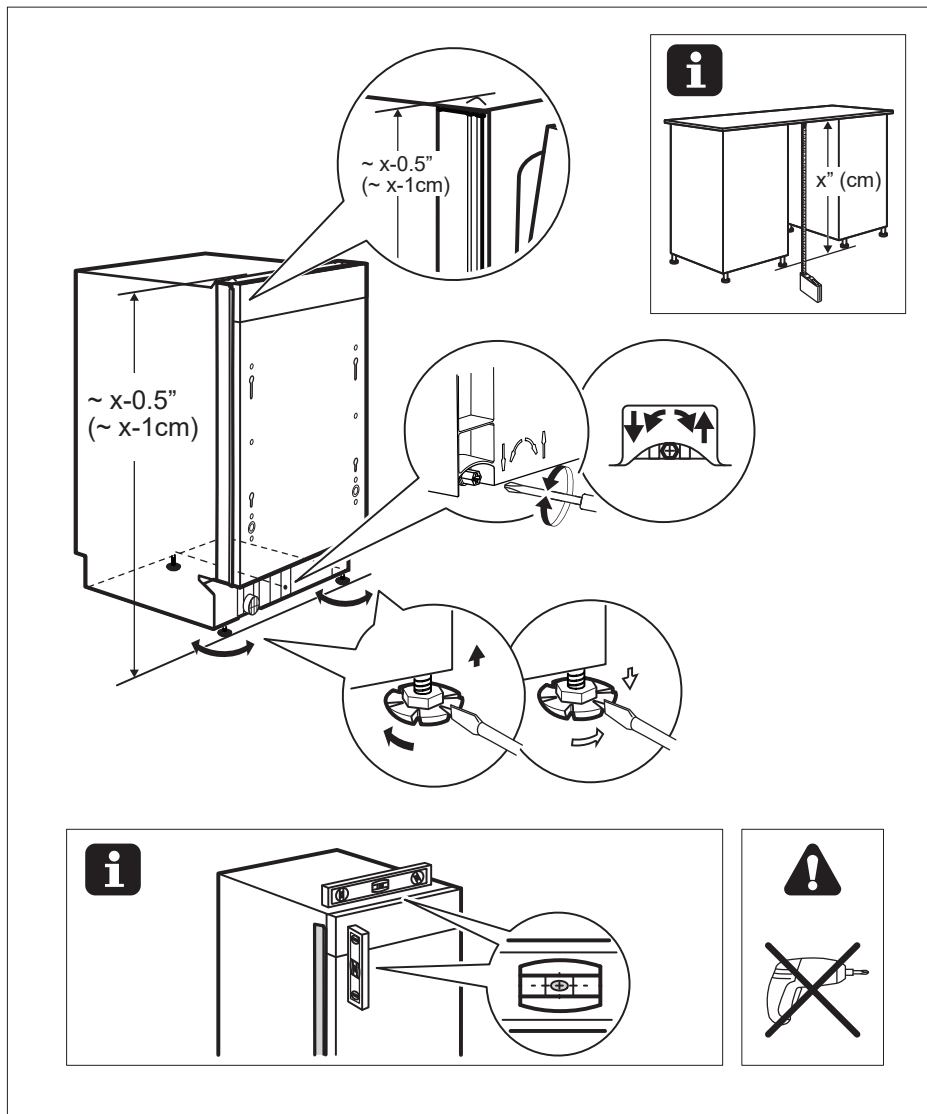
### FRANÇAIS

Retirez la bande adhésive du couvercle latéral et apposez-la sur les côtés du lave-vaisselle. Alineez avec le haut du lave-vaisselle - il y aura de l'espace en bas.

### ESPAÑOL

Retire la tira adhesiva de la cubierta del embellecedor lateral y aplíquela a los lados del lavavajillas. Alinee con la parte superior del lavavajillas; habrá espacio en la parte inferior.

### 3. Adjust dishwasher height.



#### ENGLISH

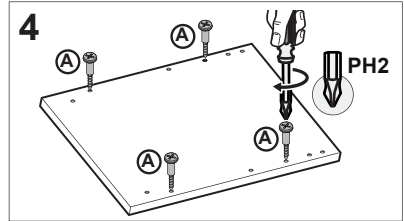
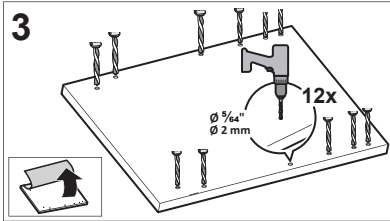
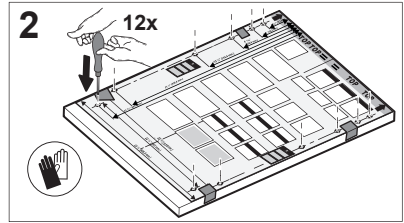
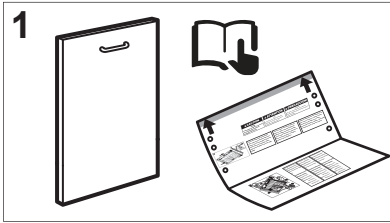
Start measuring the niche and level the dishwasher with manual screwdriver for rear and front legs.

#### FRANÇAIS

Commencez par mesurer la niche et ensuite utilisez un tournevis manuel sur les pieds arrière et avant du lave-vaisselle afin de le mettre à niveau.

#### ESPAÑOL

Comience a medir el nicho y nivele el lavavajillas con un destornillador manual para las patas traseras y delanteras.



### ENGLISH

For full wooden panel please use enclosed drilling template and proceed with the following steps.

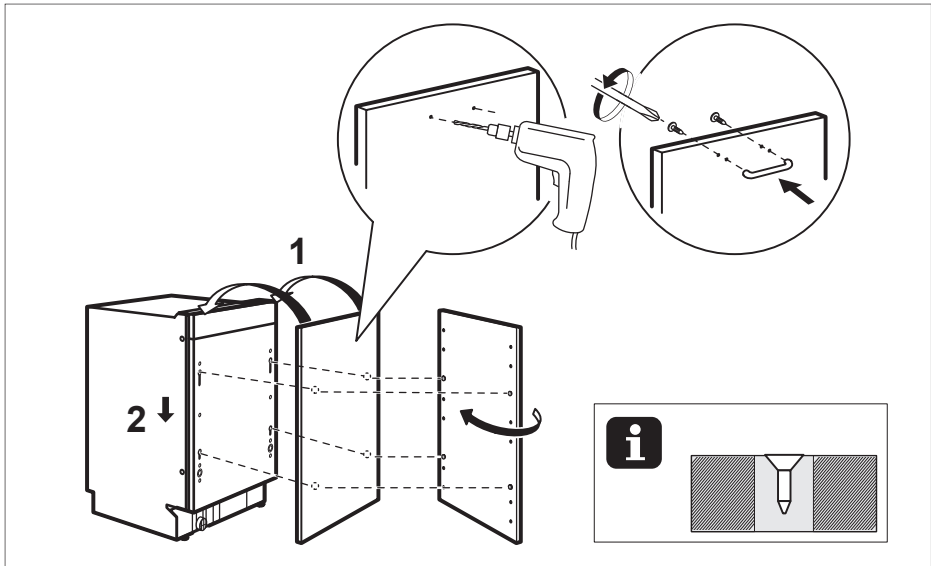
### FRAÇAIS

Pour les panneaux en bois complet, veuillez utiliser le gabarit de perçage ci-joint et procéder aux étapes suivantes.

### ESPAÑOL

Para un panel de madera completo, utilice la plantilla de perforación adjunta y continúe con los siguientes pasos.

## 4. Drill holes for cabinet panel and handle.



### ENGLISH

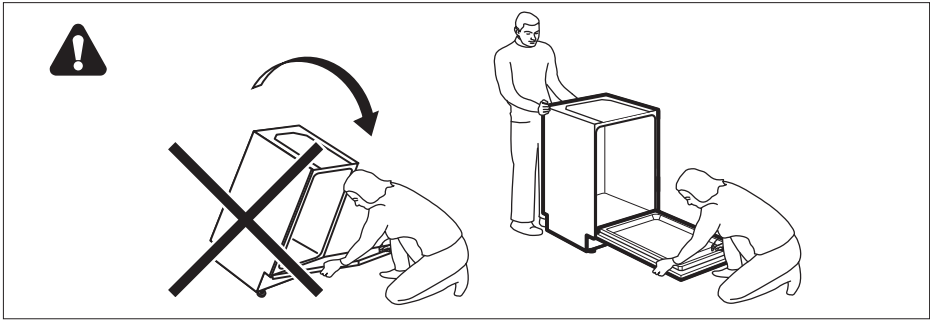
Make holes with electric drill and use countersunk screws for fixing the handle.

### FRAÇAIS

Faites des trous avec le foret électrique et utilisez des vis plates pour installer la poignée.

### ESPAÑOL

Haga los agujeros con un taladro eléctrico y utilice tornillos avellanados para fijar el asa.



## ENGLISH



### WARNING

If not installed, in the kitchen compartment, we recommend opening the door by two people as shown.

## FRANÇAIS



### ATTENTION

S'il n'est pas installé, dans la compartiment de cuisine, nous recommandons que la porte soit ouverte par deux personnes comme indiqué.

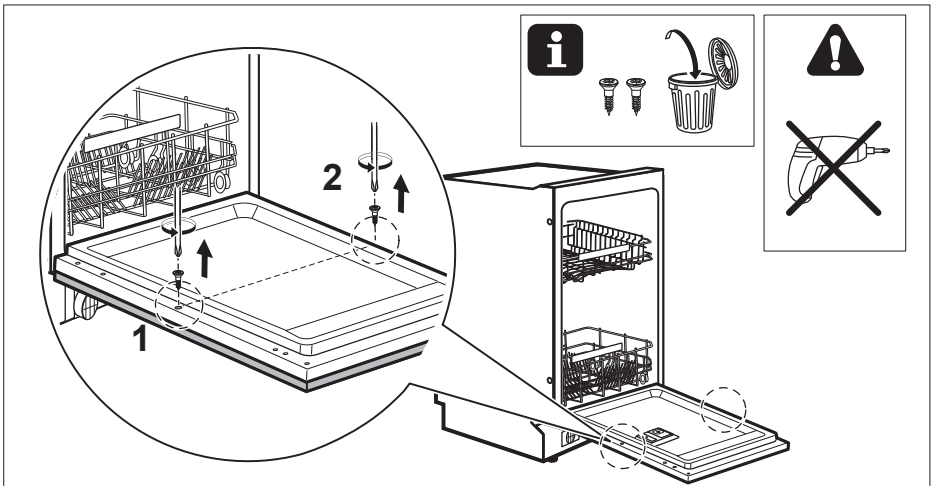
## ESPAÑOL



### ¡PRECAUCIÓN!

Si no se instala, en el compartimento de la cocina, se recomienda que dos personas abran la puerta como se indica.

## 5. Preparation for panel installation.



## ENGLISH



### WARNING

Do not use electric drill. Remove 2 short screws from the center of the door. You can discard these.

## FRANÇAIS



### ATTENTION

N'utilisez pas de perceuse électrique. Retirez les 2 vis courtes du centre de la porte. Vous pouvez les jeter.

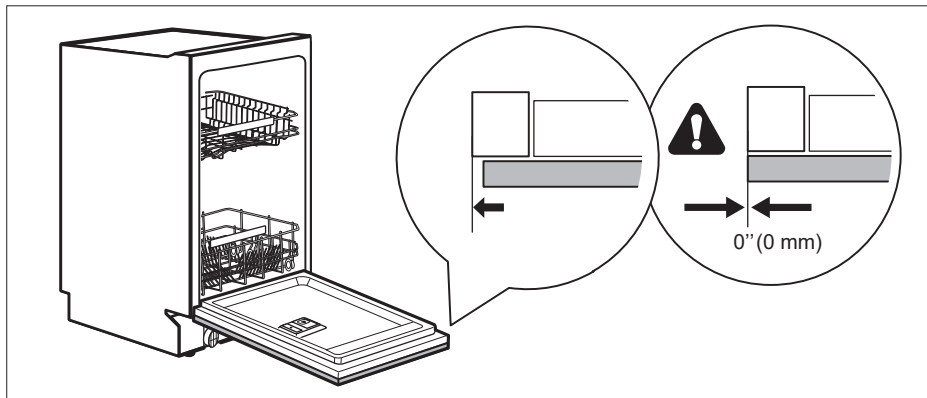
## ESPAÑOL



### ¡PRECAUCIÓN!

No utilice taladro eléctrico. Retire 2 tornillos cortos del centro de la puerta. Puedes descartarlos.

## 6. Align cabinet panel.



### ENGLISH

Align wooden panel on the top of the appliance door.

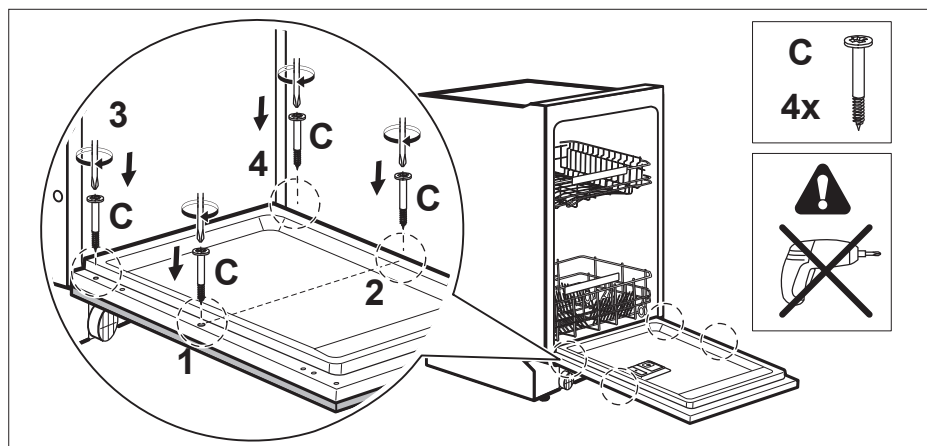
### FRANÇAIS

Alignez le panneau en bois sur le haut de la porte de l'appareil.

### ESPAÑOL

Alinee el panel de madera en la parte superior de la puerta del aparato.

## 7. Attach the panel: STEP 1



### ENGLISH



#### WARNING

Do not use electric drill.

Fix 4 panel fixation screws (C) to appliance door - 2 screws in the center and 2 screws in the bottom part of the door.

### FRANÇAIS



#### ATTENTION

N'utilisez pas de perceuse électrique.

Fixez les 4 vis de fixation du panneau (C) à la porte de l'appareil - 2 vis au centre et 2 vis dans la partie inférieure de la porte.

### ESPAÑOL

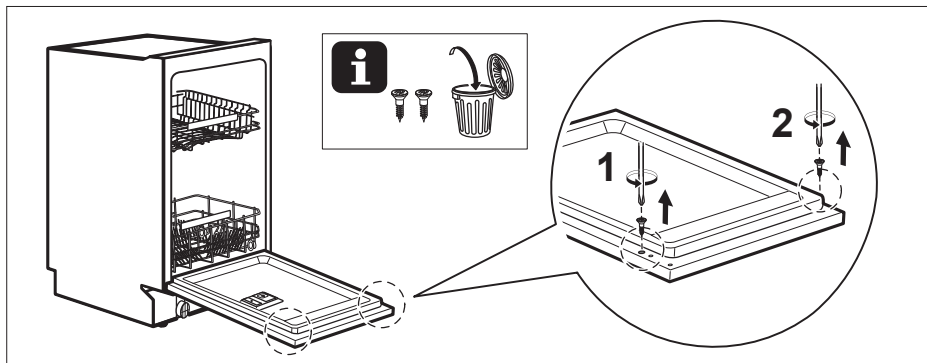


#### ¡PRECAUCIÓN!

No utilice taladro eléctrico.

Fije los 4 tornillos de fijación del panel (C) a la puerta del aparato - 2 tornillos en el centro y 2 tornillos en la parte inferior de la puerta.

## 8. Attach the panel: STEP 2



### ENGLISH

Remove and discard lateral 2 short screws shown in diagram.

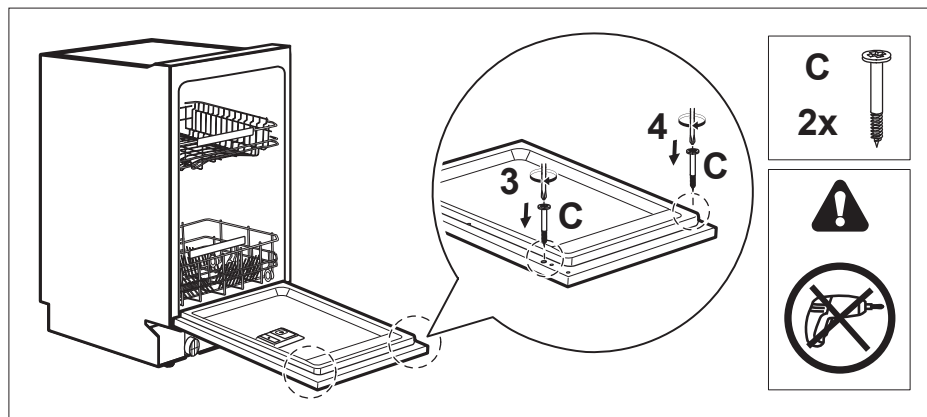
### FRANÇAIS

Retirez et jetez les 2 vis courtes latérales indiquées sur le schéma.

### ESPAÑOL

Retire y deseche los 2 tornillos cortos laterales que se muestran en el diagrama.

## 9. Attach the panel: STEP 3



### ENGLISH

#### WARNING

Do not use electric drill.

Fix 2 panel fixation screws (C) to appliance door. For regular panel door use 3rd hole from the top.

### FRANÇAIS

#### ATTENTION

N'utilisez pas de perceuse électrique.

Fixez 2 vis de fixation du panneau (C) à la porte de l'appareil. Pour les portes de panneau ordinaires, utilisez le troisième panneau entier du haut.

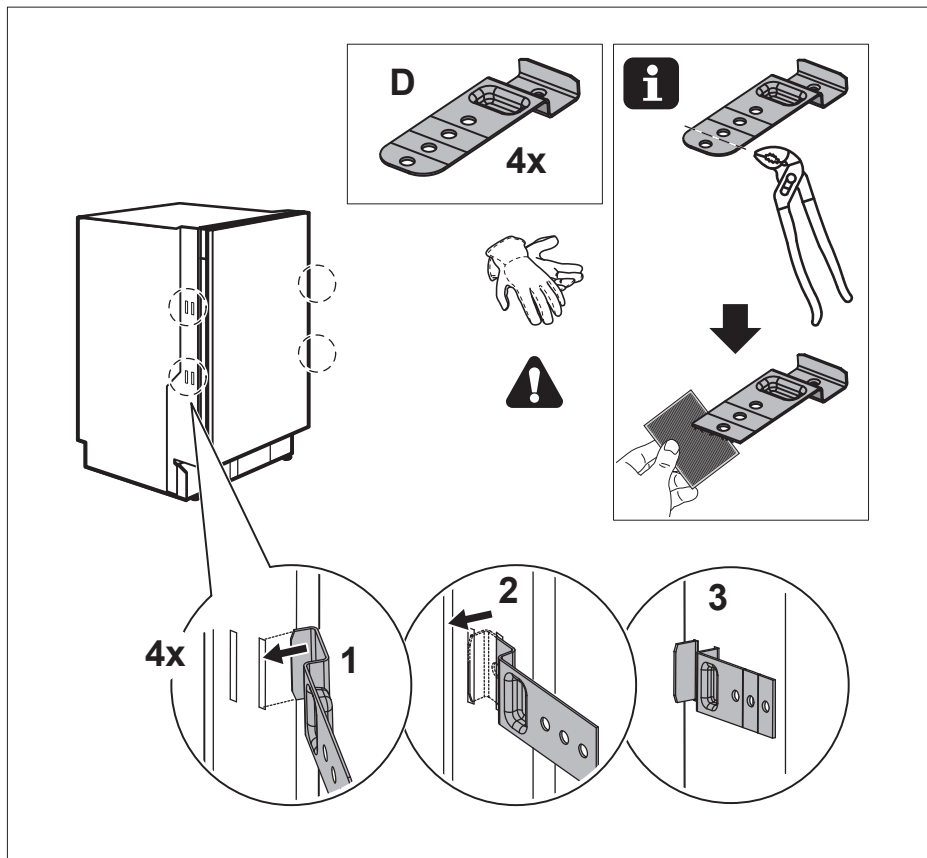
### ESPAÑOL

#### ¡PRECAUCIÓN!

No utilice taladro eléctrico.

Fije 2 tornillos de fijación del panel (C) a la puerta del aparato. En el caso de la puerta de panel normal, utilice el tercer tornillo desde la parte superior.

## 10. Add installation brackets.



### ENGLISH



#### WARNING

Use protective gloves.

Apply 4 installation brackets (D). Cut the brackets if necessary and smooth out the sharp edges with sandpaper.

### FRANÇAIS



#### ATTENTION

Utilisez des gants de protection.

Appliquez 4 supports d'installation (D). Raccourcissez les supports si nécessaire et aplanissez les bords tranchants avec du papier de verre.

### ESPAÑOL

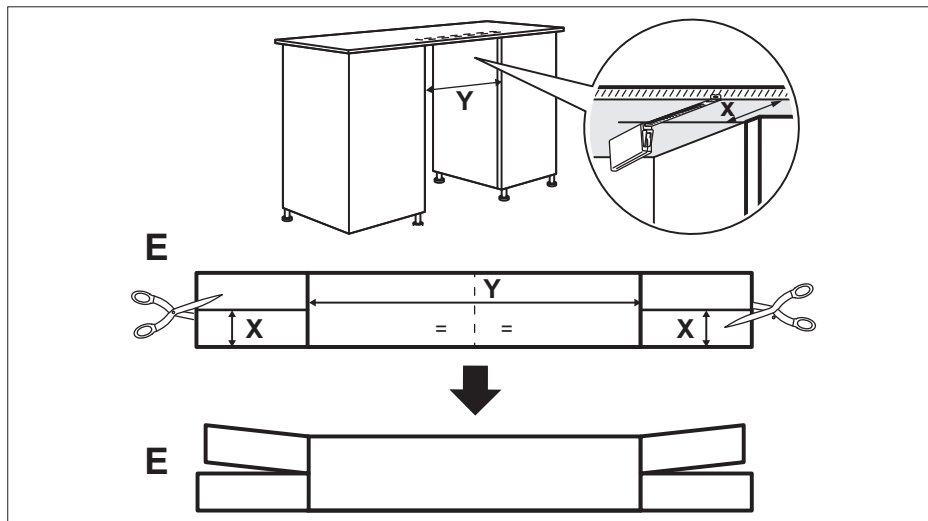


#### ¡PRECAUCIÓN!

Utilice guantes de protección.

Aplique 4 soportes de instalación (D). Recorte los soportes si es necesario y aise los bordes afilados con papel de lija.

## 11. Install steam protection: STEP 1



### ENGLISH

Measure the niche width and the depth of the top. Cut the steam protection (E) as shown above.

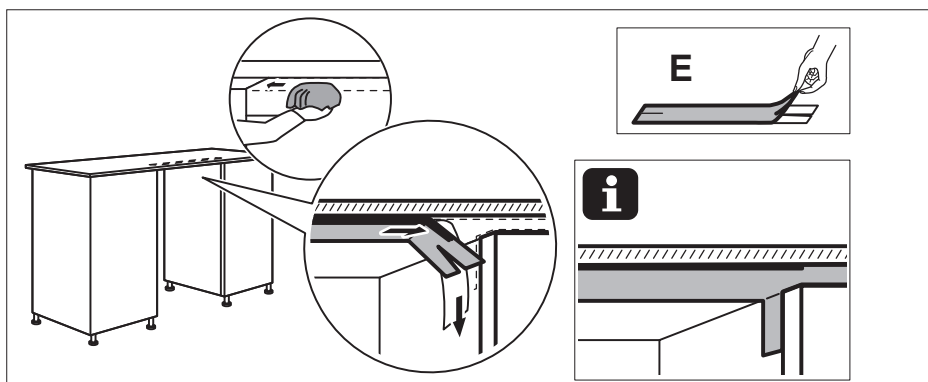
### FRANÇAIS

Mesurez la largeur de la niche et la profondeur du plan de travail. Découpez la protection de vapeur (E) comme indiqué ci-dessus.

### ESPAÑOL

Mida la anchura del nicho y la profundidad de la parte superior. Corte la protección contra el vapor (E) como se muestra arriba.

## 12. Install steam protection: STEP 2



### ENGLISH

Remove the adhesive strip from the steam protection and apply the steam protection to niche top and the cabinet as shown above.

### FRANÇAIS

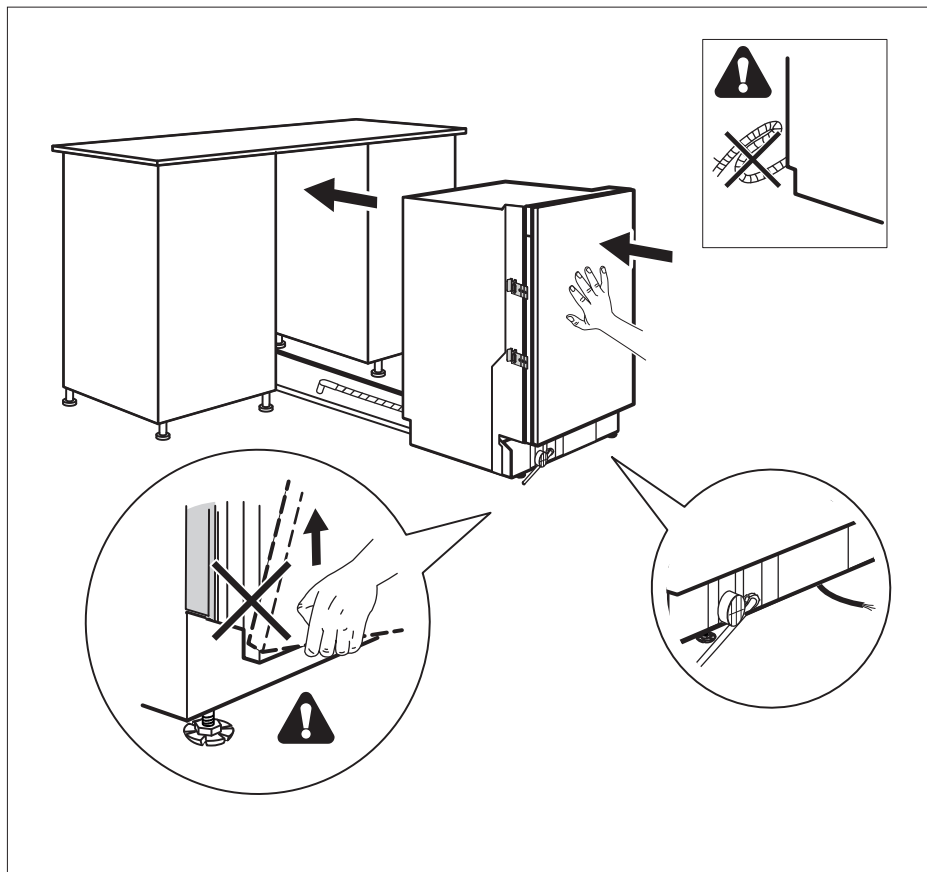
Retirez la bande adhésive de la protection de vapeur et appliquez la protection de vapeur sur la partie supérieure de la niche et le meuble comme indiqué ci-dessus.

### ESPAÑOL

Retire la tira adhesiva de la protección contra el vapor y aplique la protección contra el vapor a la parte superior del nicho y al armario como se muestra arriba.



### 13. Install dishwasher in cabinet.



#### ENGLISH



#### WARNING

Do not put fingers under the door.

Connect drain hose making sure not to kink the hose. Carefully install the appliance in the niche.

#### FRANÇAIS



#### ATTENTION

Ne mettez pas les doigts sous la porte.

Connectez le tuyau de vidange en veillant à ne pas plier le tuyau. Installez soigneusement l'appareil dans la niche.

#### ESPAÑOL

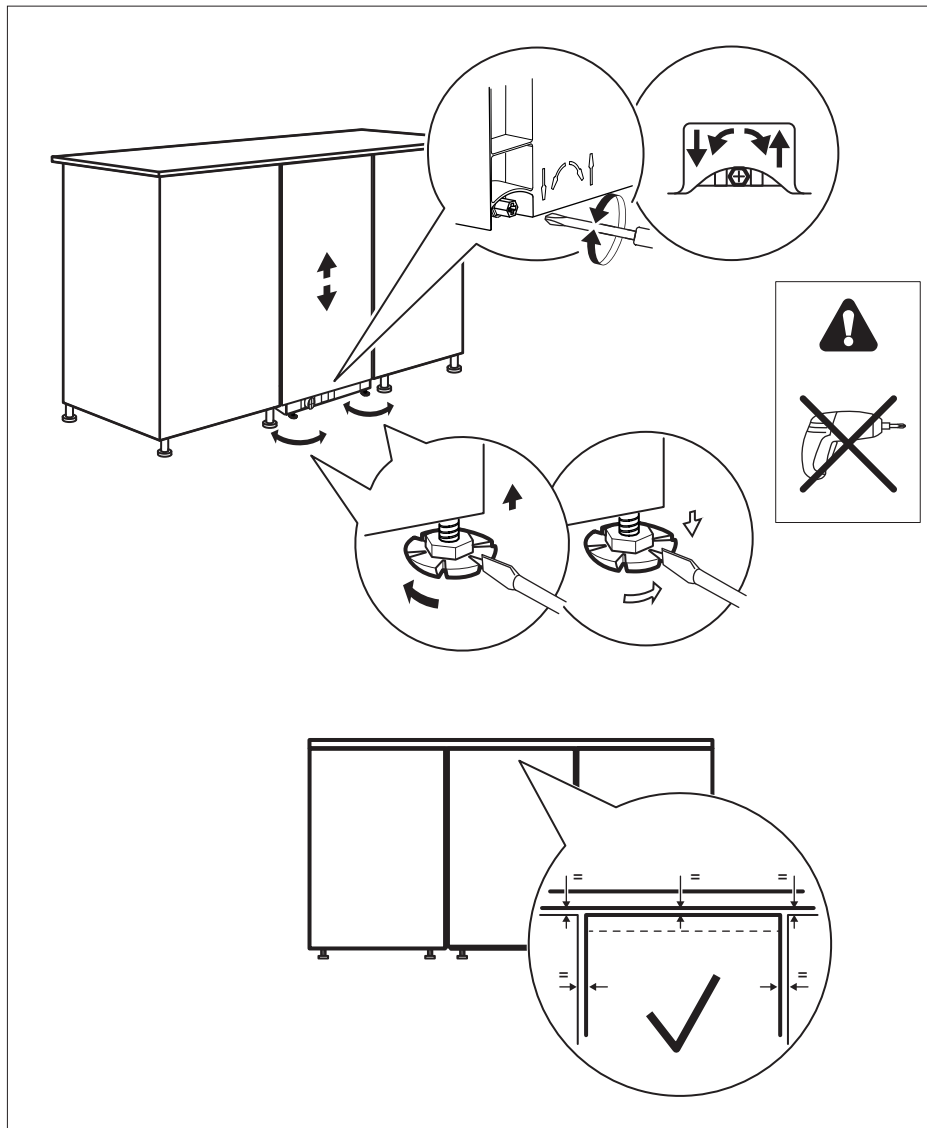


#### ¡PRECAUCIÓN!

No ponga los dedos debajo de la puerta.

Conecte la manguera de drenaje asegurándose de no doblarla. Instale con cuidado el aparato en el nicho.

## 14. Level dishwasher.



### ENGLISH

Level and align the appliance in the niche and between the cabinets.

### FRANÇAIS

Mettez à niveau et alignez l'appareil dans la niche et entre les meubles.

### ESPAÑOL

Nivele y alinee el aparato en el nicho y entre los armarios.

## ENGLISH

Connect inlet hose and electrical connection.



### WARNING

Risk of property damage

Do not solder within 6" (15,24cm) of the water inlet valve. Damage to the plastic parts in the valve may occur.

Use care that no sealer, dirt or other objects enter the valve. Damage to the filter screen may occur.

Be sure the dishwasher is placed where the water inlet valve will be kept from freezing. If the valve freezes it may rupture and flooding may occur.



### WARNING

Grounding instructions:

The dishwasher must be connected to a grounded metal, permanent wiring system or an equipment-grounding conductor must be run with the circuit conductors and connected to the appliance's equipment grounding terminal or lead. It is the consumer's responsibility to contact a qualified installer to make sure the electrical installation conforms with the National Electrical Code and local codes and ordinances.

Do not connect the dishwasher to the power supply until the appliance is permanently grounded.

All wiring connections must be enclosed in the junction box.

This unit has copper lead wires.

Joining aluminum building wire to stranded copper wire should be done by a qualified electrician using materials recognized by UL and local codes.

Do not use an extension cord. Such use can result in fire, electrical shock or other personal injury.

Failure to follow these instructions could result in death or serious injury.

## FRANÇAIS

Brancher le tuyau d'arrivée d'eau et le branchement électrique.



### ATTENTION

Dommages matériels

Ne pas souder à moins de 15,24 cm (6 po) de la vanne d'arrivée d'eau. Les pièces en plastique de la valve risquent d'être endommagées.

Veillez à ce qu'aucun produit d'étanchéité, aucune saleté ni aucun autre objet ne pénètre dans la valve. La grille du filtre risque d'être endommagée.

Assurez-vous que le lave-vaisselle est placé à un endroit où la vanne d'arrivée d'eau ne gèlera pas. Si la valve gèle, elle peut se rompre et provoquer une inondation.



### ATTENTION

Instructions de mise à la terre :

Le lave-vaisselle doit être raccordé à un système de câblage permanent, métallique relié à la terre, ou alors un conducteur de mise à la terre de l'équipement doit être installé avec les conducteurs du circuit et relié à la borne ou au fil de mise à la terre de l'équipement de l'appareil. Il incombe au consommateur de contacter un installateur qualifié pour s'assurer que l'installation électrique est conforme au code national de l'électricité et aux codes et règlements locaux.

Ne branchez pas le lave-vaisselle à l'alimentation électrique tant que l'appareil n'est pas relié définitivement à la terre.

Tous les raccordements de câblage doivent être enfermés dans la boîte de jonction.

Cette unité a des fils de cuivre.

L'assemblage du fil de construction en aluminium au fil de cuivre toronné doit être effectué par un électricien qualifié utilisant des matériaux reconnus par UL et les codes locaux.

N'utilisez pas de rallonge. L'utilisation d'une rallonge peut entraîner un incendie, une électrocution ou d'autres blessures corporelles.

Le non-respect de ces instructions peut entraîner la mort ou des blessures graves.

## ESPAÑOL

Conecte la manguera de entrada y la conexión eléctrica.



### ¡PRECAUCIÓN!

Daños a la propiedad

No suelde a menos de 15,24 cm de la válvula de entrada de agua. Pueden producirse daños en las piezas de plástico de la válvula.

Tenga cuidado de que no entre sellador, suciedad u otros objetos en la válvula. Pueden producirse daños en la malla del filtro.

Asegúrese de que el lavavajillas esté colocado en un lugar donde la válvula de entrada de agua no se congele. Si la válvula se congela, puede romperse y producirse una inundación.



### ¡PRECAUCIÓN!

Instrucciones de conexión a tierra:

El lavavajillas debe estar conectado a un sistema de cableado metálico permanente con conexión a tierra, o bien se debe colocar un conductor de conexión a tierra del equipo con los conductores del circuito y conectarlo al terminal o cable de conexión a tierra del equipo del aparato. Es responsabilidad del consumidor ponerse en contacto con un instalador cualificado para asegurarse de que la instalación eléctrica se ajusta al Código Eléctrico Nacional y a los códigos y ordenanzas locales.

No conecte el lavavajillas a la red eléctrica hasta que el aparato esté permanentemente conectado a tierra.

Todas las conexiones del cableado deben estar encerradas en la caja de conexiones.

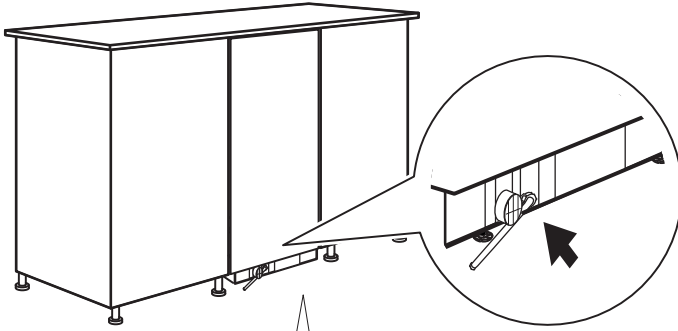
Esta unidad tiene cables de cobre.

La unión del cable de aluminio para la construcción con el cable de cobre trenzado debe ser realizada por un electricista cualificado utilizando materiales reconocidos por UL y los códigos locales.

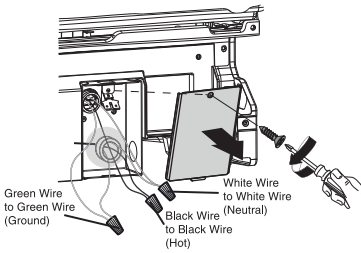
No utilice un cable de extensión. Dicho uso puede provocar un incendio, una descarga eléctrica u otras lesiones personales.

El incumplimiento de estas instrucciones puede provocar la muerte o lesiones graves.

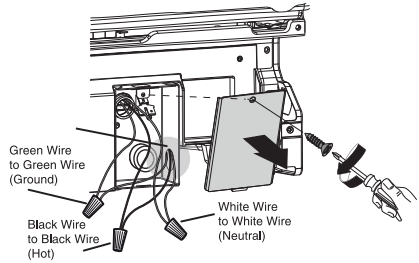
# 15. Connect water and electricity.



## Option: A



## Option: B



### ENGLISH

Connect inlet hose and electrical connection.

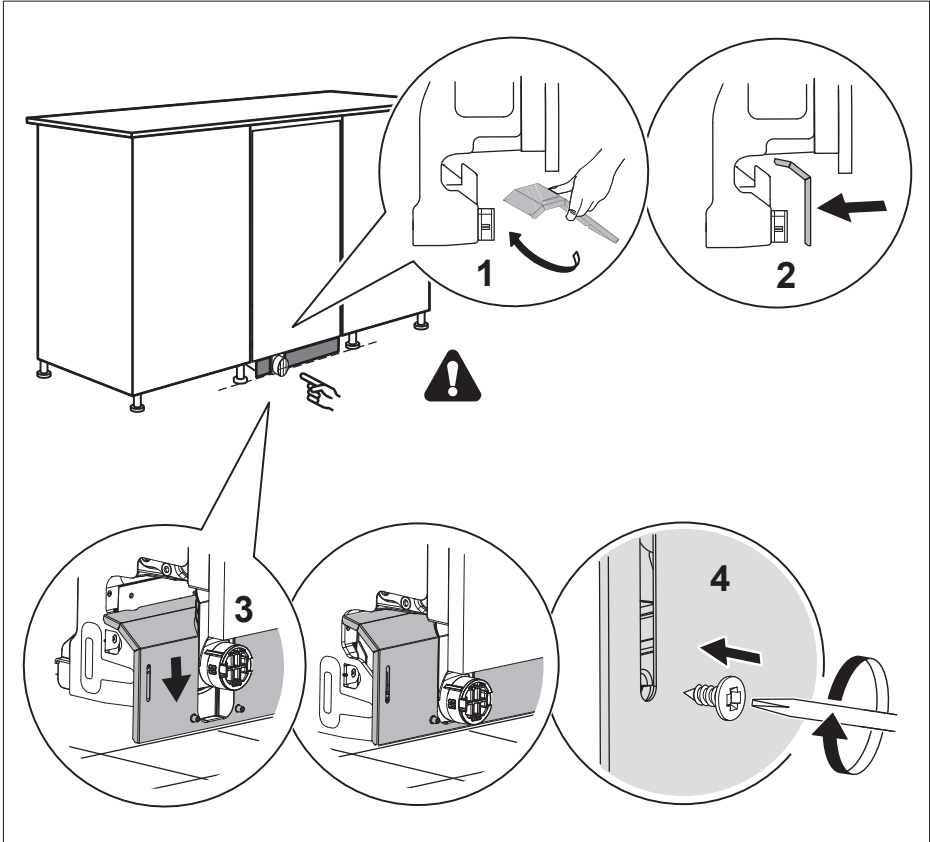
### FRANÇAIS

Brancher le tuyau d'arrivée d'eau et le branchement électrique.

### ESPAÑOL

Conecte la manguera de entrada y la conexión eléctrica.

## 16. Install kickplate.



### ENGLISH



#### WARNING

##### Electric Shock Hazard

If all connections are correct, there are no leaks and unit runs properly, replace the kickplate assembly before placing unit into operation.

Failure to follow this warning could result in electric shock.

Install kick plate and move down till ground as shown. Fix it with screws from step 1.

### FRANÇAIS



#### ATTENTION

##### Risque d'électrocution

Si toutes les connexions sont correctes, qu'il n'y a pas de fuites et que l'unité fonctionne correctement, remonter la plinthe avant de mettre l'unité en fonctionnement.

Le non-respect de cet avertissement peut entraîner une électrocution.

Installez la plaque de protection et descendez jusqu'au sol comme indiqué. Fixez-le avec les vis de l'étape 1.

### ESPAÑOL



#### ¡PRECAUCIÓN!

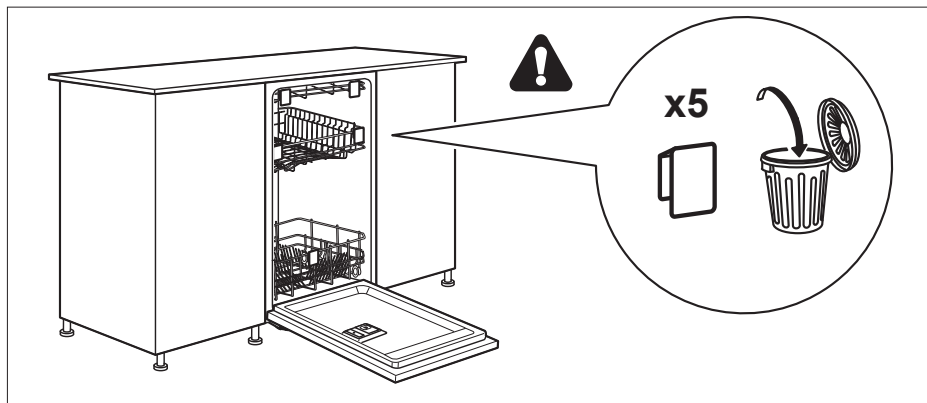
##### Peligro de descarga eléctrica

Si todas las conexiones son correctas, no hay fugas y la unidad funciona correctamente, sustituye la placa protectora antes de poner en marcha la unidad.

El incumplimiento de esta advertencia puede provocar una descarga eléctrica.

Instale la placa de apoyo y muévala hacia abajo hasta el suelo como se muestra. Fíjelo con los tornillos del paso 1.

## 17. Remove interior packaging.



### ENGLISH



#### WARNING

Remove rack protection.

### FRANÇAIS



#### ATTENTION

Retirez la protection du rack.

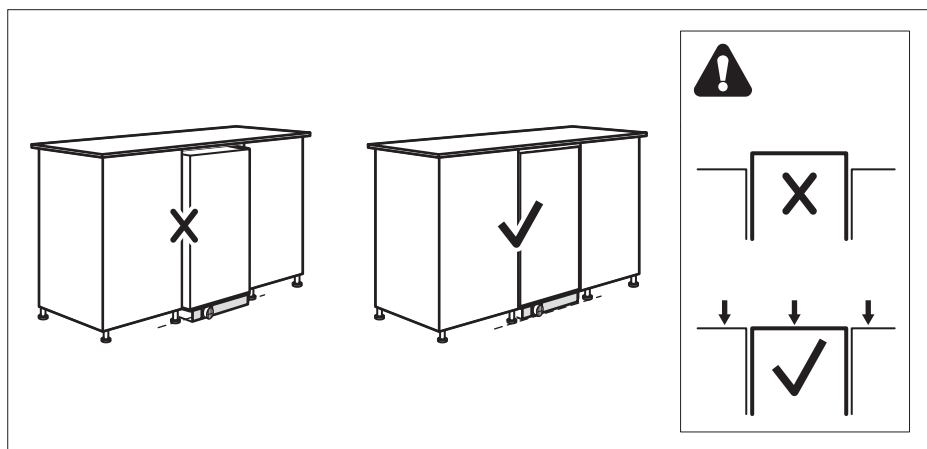
### ESPAÑOL



#### ¡PRECAUCIÓN!

Retire la protección del bastidor.

## 18. Final alignment.



### ENGLISH

Slide dishwasher into cabinet niche, making sure product is level with the leveling feet (as shown in step 14). Panel should be aligned with adjacent kitchen cabinets.

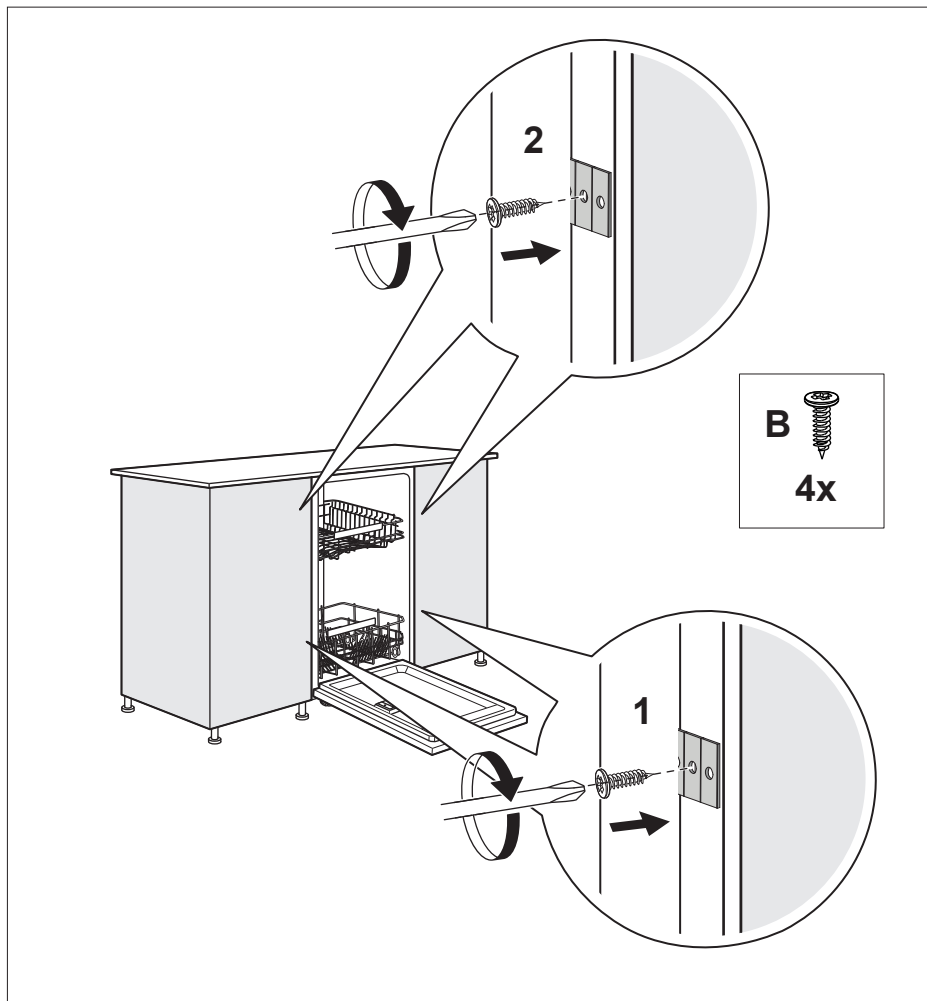
### FRANÇAIS

Faites glisser le lave-vaisselle dans la niche de l'armoire, en vous assurant que le produit est au niveau des pieds de nivellement (comme indiqué à l'étape 14). Le panneau doit être aligné avec les armoires de cuisine adjacentes.

### ESPAÑOL

Deslice el lavavajillas en el nicho del gabinete, asegurándose de que el producto esté nivelado con las patas niveladoras (como se muestra en el paso 14). El panel debe estar alineado con los gabinetes de cocina adyacentes.

## 19. Fix dishwasher on side cabinets: STEP 1



### ENGLISH

Check the alignment and fix all installation brackets using one lateral fixation screw (B) for each bracket.

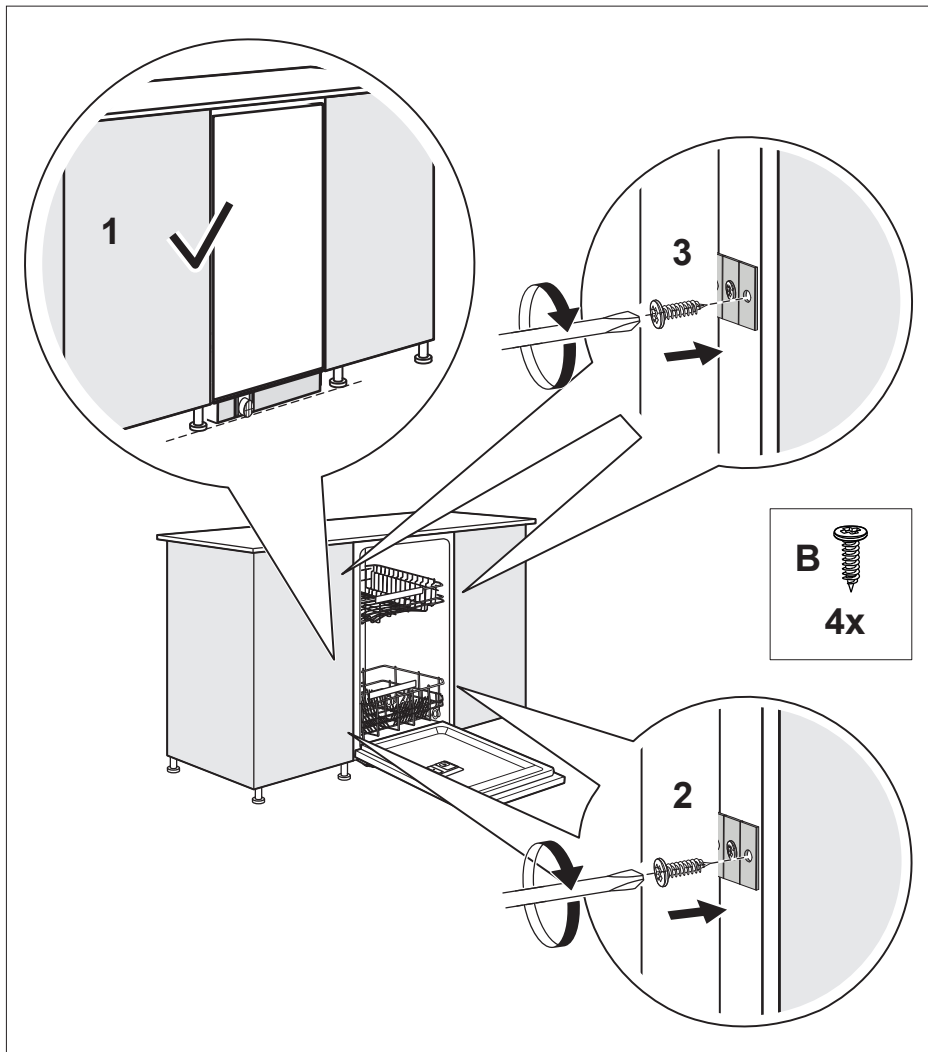
### FRANÇAIS

Vérifiez l'alignement et fixez tous les supports d'installation à l'aide d'une vis de fixation latérale (B) pour chaque support.

### ESPAÑOL

Verifique la alineación y fije todos los soportes de instalación utilizando un tornillo de fijación lateral (B) para cada soporte.

## 20. Fix dishwasher on side cabinets: STEP 2



### ENGLISH

Check again the alignment and fix all installation brackets adding the second lateral fixation screw (B) for each bracket.

### FRANÇAIS

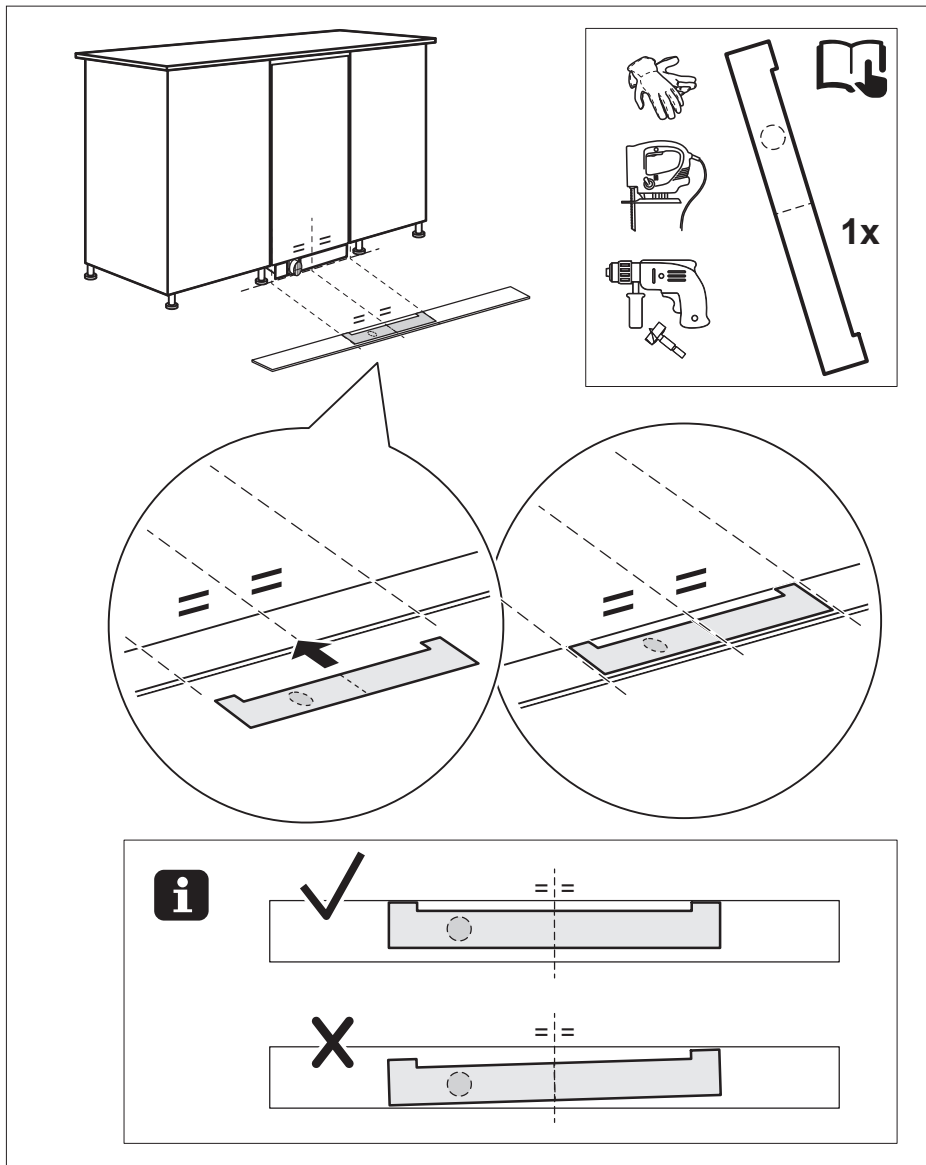
Vérifiez à nouveau l'alignement et fixez tous les supports d'installation en ajoutant la deuxième vis de fixation latérale (B) pour chaque support.

### ESPAÑOL

Verifique nuevamente la alineación y fije todos los soportes de instalación agregando el segundo tornillo de fijación lateral (B) para cada soporte.



## 21. Prepare the cabinet plinth (optional).



### ENGLISH

Apply the plinth cutting template to the kitchen plinth. Cut the hole in the plinth.

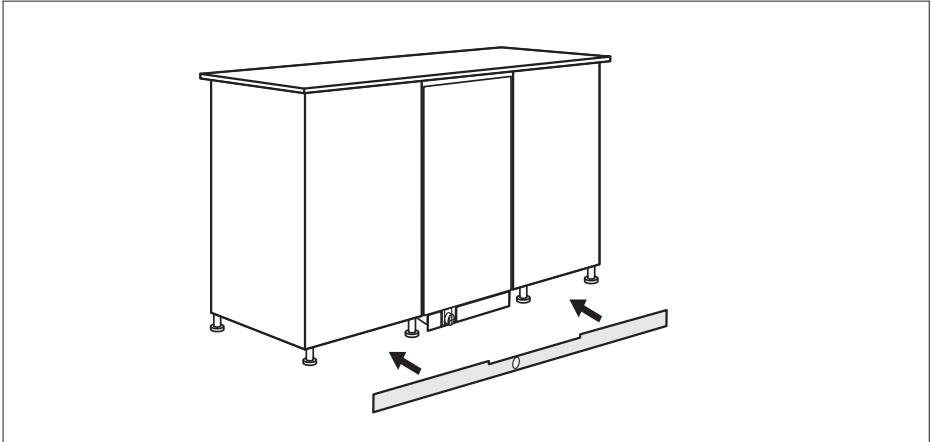
### FRANÇAIS

Appliquez le gabarit de découpe du socle sur le socle de la cuisine. Découpez le trou dans le socle.

### ESPAÑOL

Aplique la plantilla de corte del zócalo al zócalo de la cocina. Corta el agujero en el zócalo.

## 22. Attach cabinet plinth (optional).



### ENGLISH

Apply the cabinet plinth.

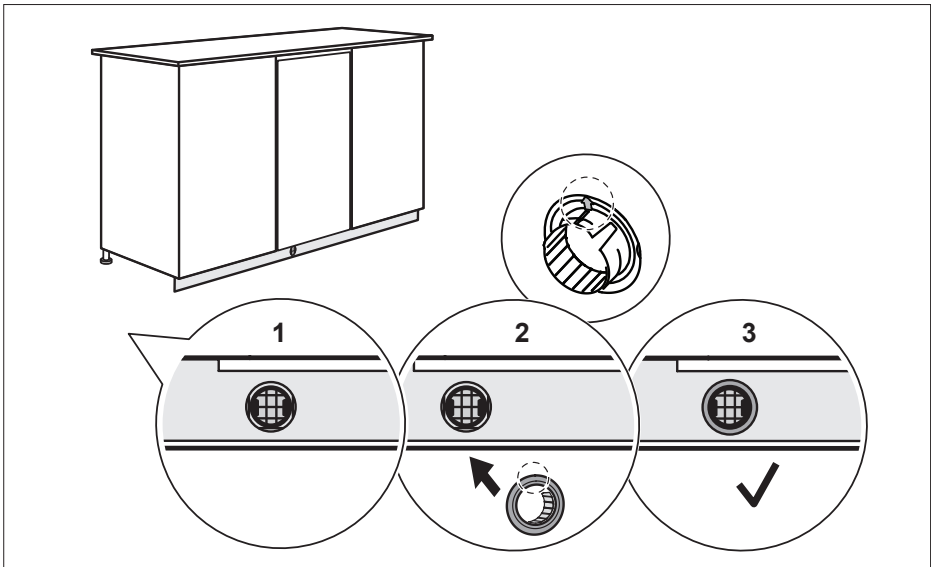
### FRANÇAIS

Appliquez le socle de l'armoire.

### ESPAÑOL

Aplicar el zócalo del gabinete.

## 23. Apply duct cap (optional).



### ENGLISH

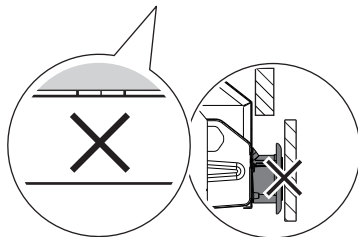
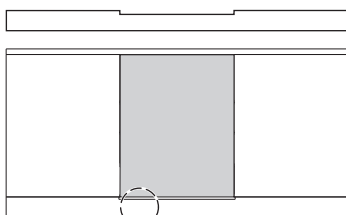
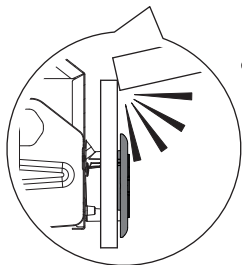
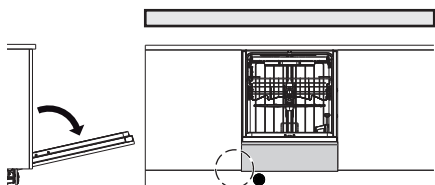
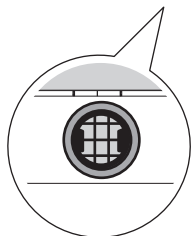
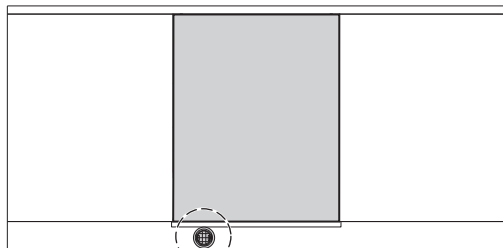
Apply the duct cap.

### FRANÇAIS

Appliquez le capuchon du conduit.

### ESPAÑOL

Aplicar la tapa del conducto.



# FRIGIDAIRE

welcome *home*

Our home is your home. Visit us if you need help with any of these things:



owner support



accessories



service



registration

(See your registration card for more information.)

Frigidaire.com

1-800-374-4432

Frigidaire.ca

1-800-265-8352