



**INSTRUCTIONS D'ASSEMBLAGE**  
**ASSEMBLY INSTRUCTIONS**

---

**M**ONARCH  
SPECIALTIES INC.

**I 3412**

---

**ENS VANITE -**  
**2PCS / BLANC ANTIQUE**

**VANITY SET -**  
**2PCS SET / ANTIQUE WHITE**

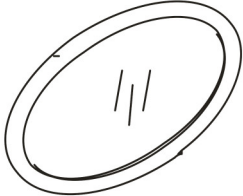
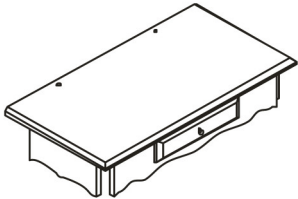
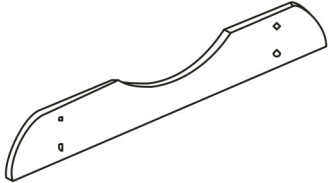
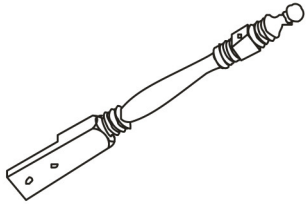
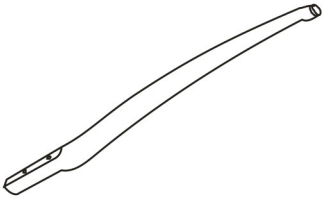


**POUR DE L'ASSISTANCE OU POUR COMMANDER  
DES PIÈCES CONTACTEZ NOTRE DÉPARTEMENT  
DE SERVICE À LA CLIENTÈLE.**

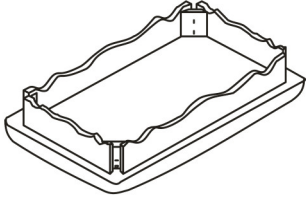
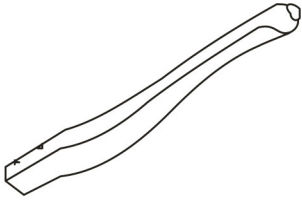
**FOR ASSISTANCE OR TO ORDER PARTS  
CONTACT OUR CUSTOMER SERVICE DEPARTMENT**

**WWW.MONARCHSERVICE.COM**

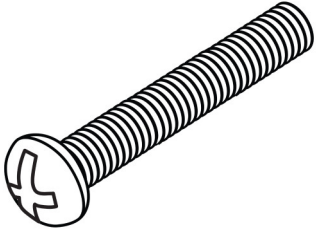
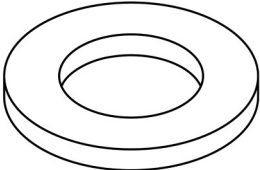
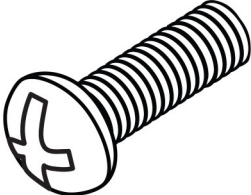
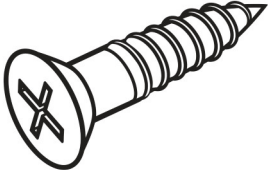
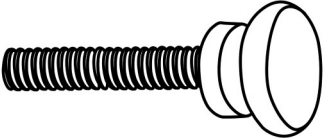
**LISTE DES PIÈCES**  
**PARTS LIST**

PIÈCE / PART #	IMAGE	DESCRIPTION	QTY / QTÉ
1		MIRROR MIROIR	1
2		VANITY TOP SURFACE DE VANITÉ	1
3		VANITY CROSSBAR BARRE DE CROISEMENT POUR VANITÉ	1
4		MIRROR SUPPORT SOUTIEN POUR MIROIR	2
5		LEG PATTE	4

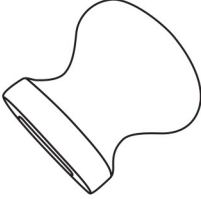
**LISTE DES PIÈCES**  
**PARTS LIST**

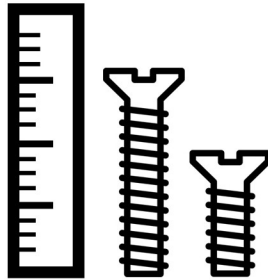
PIÈCE / PART #	IMAGE	DESCRIPTION	QTY / QTÉ
6	 A line drawing of a rectangular stool seat with a decorative, wavy edge and a small rectangular notch at the top center.	STOOL SEAT SIÈGE DE TABOURET	1
7	 A line drawing of a single, curved stool leg with a decorative, fluted end.	STOOL LEG PATTE DE TABOURET	4

**LISTE DES PIÈCES DE MONTAGE**  
**HARDWARE LIST**

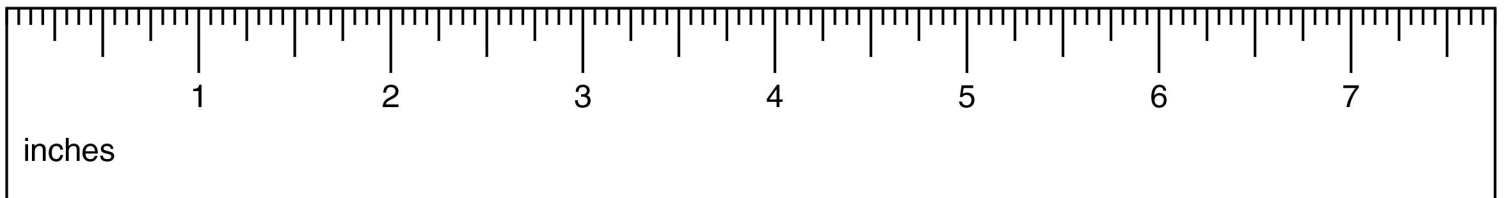
PIÈCE / PART #	IMAGE	DESCRIPTION	QTY / QTÉ
A		<p align="center">ASSEMBLING BOLT - Ø1/4" X 1 3/4"</p> <p align="center">BOULON D'ASSEMBLAGE - Ø1/4" X 1 3/4"</p>	16
B		<p align="center">METAL WASHER - Ø1/4" X 3/4"</p> <p align="center">RONDELLE DE MÉTAL - Ø1/4" X 3/4"</p>	16
C		<p align="center">ASSEMBLING BOLT - Ø1/8" X 7/8"</p> <p align="center">BOULON D'ASSEMBLAGE - Ø1/8" X 7/8"</p>	1
D		<p align="center">ASSEMBLING SCREW - Ø1/4" X 1 1/8"</p> <p align="center">VIS D'ASSEMBLAGE - Ø1/4" X 1 1/8"</p>	6
E		<p align="center">ADJUSTABLE KNOB - Ø1/4" X 2"</p> <p align="center">BOUTON AJUSTABLE - Ø1/4" X 2"</p>	2

**LISTE DES PIÈCES DE MONTAGE**  
**HARDWARE LIST**

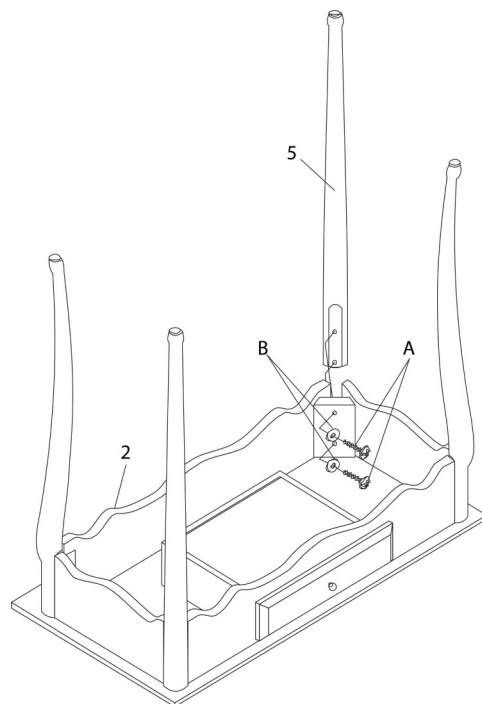
PIÈCE / PART #	IMAGE	DESCRIPTION	QTY / QTÉ
F		HANDLE - Ø1" POIGNÉE - Ø1"	1



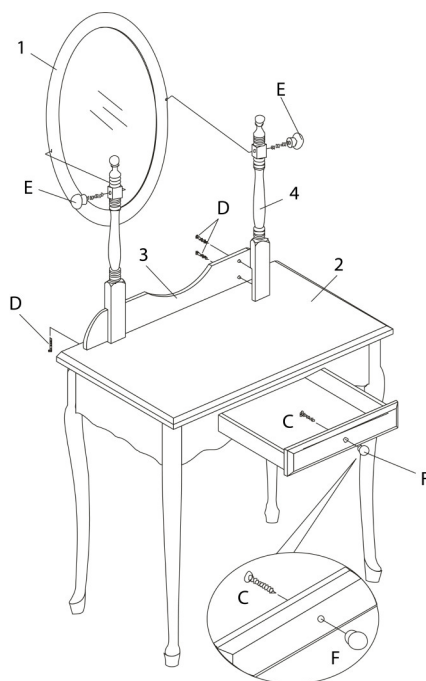
OUTIL DE VÉRIFICATION DE DIMENSIONS DES PIÈCES  
HARDWARE DIMENSIONS VERIFICATION TOOL



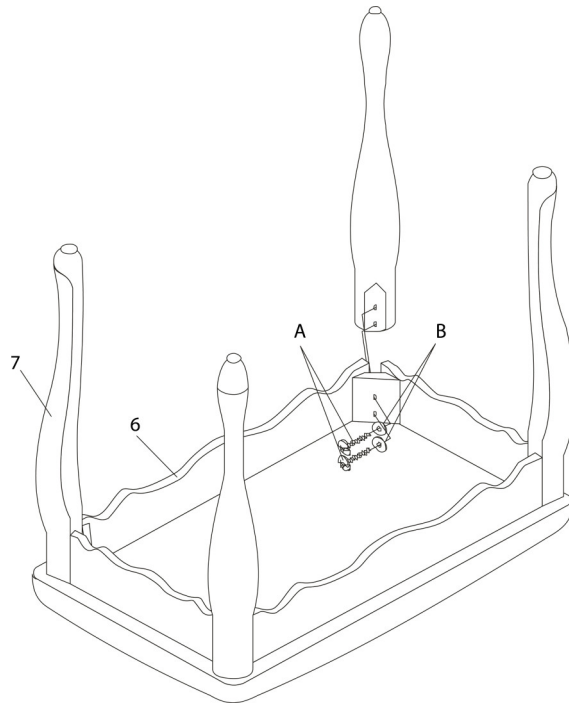
ÉTAPE / STEP 1



ÉTAPE / STEP 2



ÉTAPE / STEP 3





ÉTAPE / STEP 4

