

OPTION 1

NOTE: IT IS VERY IMPORTANT TO READ AND FOLLOW THE DIRECTIONS IN THE INSTALLATION INSTRUCTIONS BEFORE PROCEEDING WITH THIS REAR WALL TEMPLATE.

1. Trim the rear wall template along the dotted line.
2. Center rear wall template in opening by lining up the plumb line on wall with centerline on template. Then securely tape or tack the rear wall template in place. Make sure the minimum width is 30 inches and that the top of the rear wall template is located a minimum of 30 inches above the cooking surface.

NOTE: If the cabinets are not plumb, adjust the rear wall template to the cabinets. If the front edge of the cabinet is lower than the back edge, adjust the template to be level with the cabinet front.

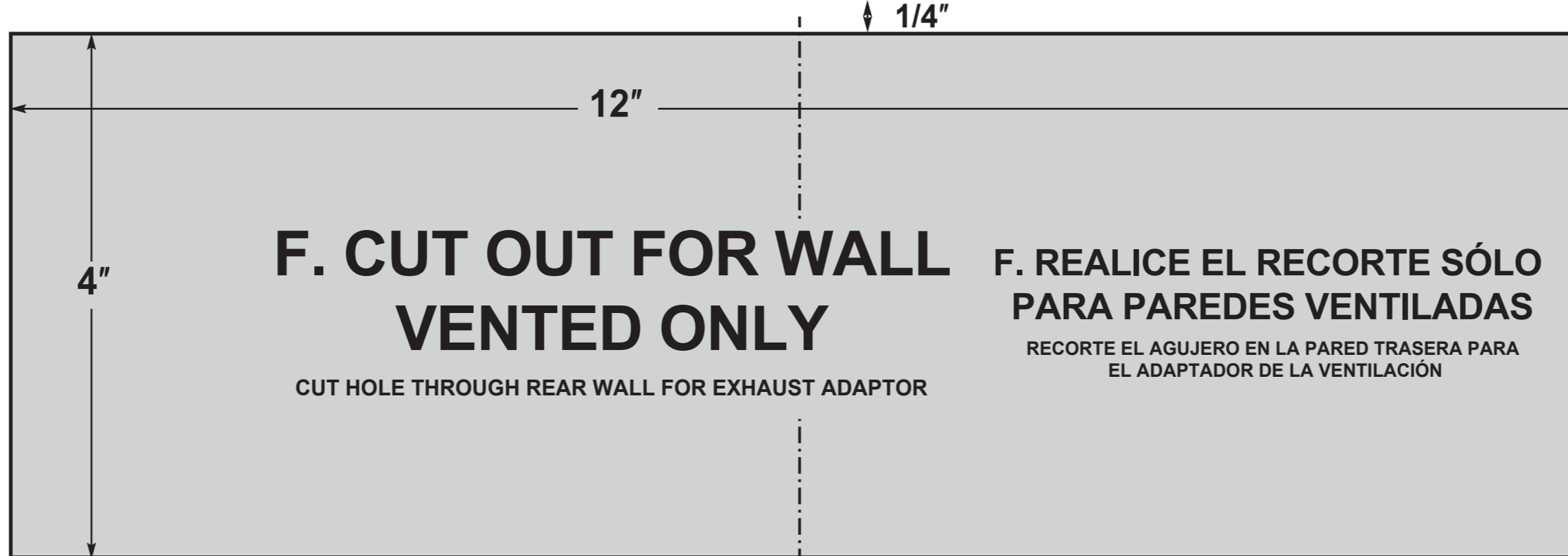
3. Drill holes at points A and B. Drill at least one additional hole in area C that lines up with the location of a stud. Where there is a stud, drill a 3/16" hole for wood screws. For holes that do not line up with a stud, drill 5/8" holes for toggle bolts.

These holes must be used for mounting. If the holes are not used, the installation will not be secure. Installer must use these holes for proper installation.

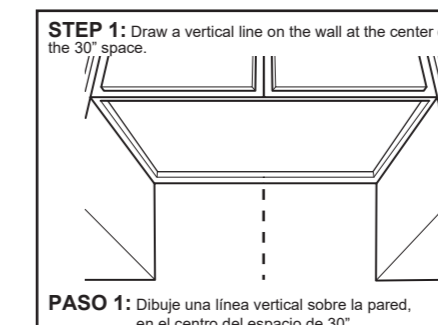
Use toggle bolts through these holes, unless one of them lines up with a stud. Use a wood screw for studs. Make sure to use at least 1 lag screw in stud, and 2 toggle bolts in drywall or the plaster.

NOTE: Cut out the shaded area marked F on the REAR WALL TEMPLATE for wall-vented.

4. Remove the template from the rear wall
5. RETURN TO AND PROCEED WITH THE INSTALLATION INSTRUCTIONS.

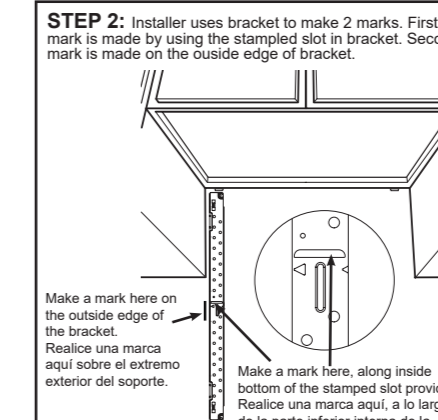


OPTION 2 / OPCIÓN 2



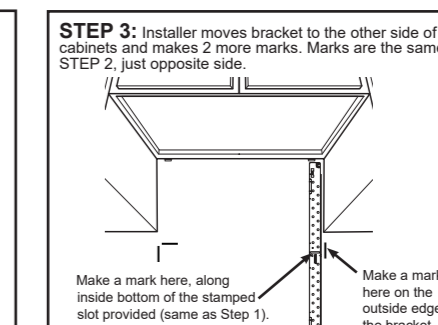
STEP 1: Draw a vertical line on the wall at the center of the 30" space.

PASO 1: Dibuje una línea vertical sobre la pared, en el centro del espacio de 30".



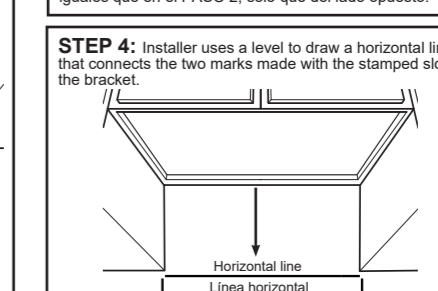
STEP 2: Installer uses bracket to make 2 marks. First mark is made by using the stamped slot in bracket. Second mark is made on the outside edge of bracket.

PASO 2: El instalador deberá usar un soporte para realizar 2 marcas. La primera marca se deberá realizar usando la ranura estampada en el soporte. La segunda marca se deberá realizar sobre el extremo exterior del soporte.



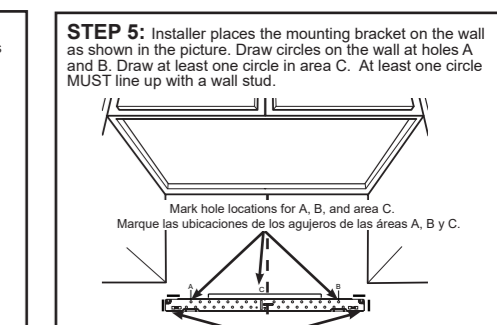
STEP 3: Installer moves bracket to the other side of the cabinet and makes 2 more marks. Marks are the same as STEP 2, just opposite side.

PASO 3: El instalador deberá mover el soporte hasta el otro lado de los gabinetes y realizar otras 2 marcas. Las marcas son iguales que en el PASO 2, sólo que del lado opuesto.



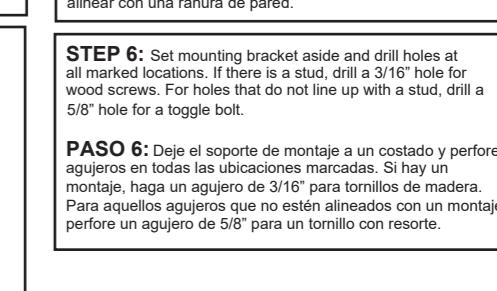
STEP 4: Installer uses a level to draw a horizontal line that connects the two marks made with the stamped slot in the bracket.

PASO 4: El instalador deberá usar un nivel para dibujar una línea horizontal que conecte las dos marcas realizadas con la ranura estampada en el soporte.



STEP 5: Installer places the mounting bracket on the wall as shown in the picture. Draw circles on the wall at holes A and B. Draw at least one circle in area C. At least one circle MUST line up with a wall stud.

PASO 5: El instalador deberá colocar el soporte de montaje sobre la pared, como se muestra en la imagen. Dibuje círculos en la pared sobre los agujeros A y B. Dibuje por lo menos un círculo en el área C. Por lo menos un círculo se DEBERÁ alinear con una ranura de pared.



STEP 6: Set mounting bracket aside and drill holes at all marked locations. If there is a stud, drill a 3/16" hole for wood screws. For holes that do not line up with a stud, drill a 5/8" hole for a toggle bolt.

PASO 6: Deje el soporte de montaje a un costado y perforo agujeros en todas las ubicaciones marcadas. Si hay un montaje, haga un agujero de 3/16" para tornillos de madera. Para aquellos agujeros que no estén alineados con un montaje, perforo un agujero de 5/8" para un tornillo con resorte.



OPCIÓN 1

NOTA: ES MUY IMPORTANTE LEER Y SEGUIR INDICACIONES QUE FIGURAN EN LAS INSTRUCCIONES DE INSTALACIÓN ANTES DE PROCEDER CON ESTA PLANTILLA DE LA PARED TRASERA.

1. Recorte la plantilla de la pared trasera a lo largo de la línea de puntos.
2. Centre la plantilla de la pared trasera en la abertura, alineando la línea de la tubería sobre la pared con la línea central de la plantilla. Luego encinte o sujete de forma segura la plantilla de la pared trasera en su posición. Asegúrese de que el ancho mínimo posea 30 pulgadas y que la parte superior de la plantilla de la pared trasera se encuentre ubicada a un mínimo de 30 pulgadas sobre la superficie de cocción.

NOTA: Si los gabinetes no se encuentran en posición vertical, ajuste la plantilla de la pared trasera con los gabinetes. Si el extremo frontal del gabinete es inferior al extremo trasero, ajuste la plantilla para que esté nivelada con el frente del gabinete.

3. Perfore agujeros en los puntos A y B. Perfore por lo menos un agujero adicional en el área C, de modo que esté alineado con la ubicación de un montaje. Donde haya un montaje, perfore un agujero de 3/16" para tornillos de madera. Para aquellos agujeros que no estén alineados con un montaje, perfore agujeros de 5/8" para tornillos con resorte.

Se deberán usar estos agujeros para el montaje. Si no se usan los agujeros, la instalación no será segura. El instalador deberá usar estos agujeros para una instalación adecuada.

Use tornillos con resorte a través de estos agujeros, a menos que uno de estos quede alineado con un montaje. Use un tornillo de madera para los montajes. Asegúrese de usar por lo menos 1 tornillo tirafondo en el montaje, y 2 tornillos con resorte en la pared de yeso o revoque.

NOTA: Recorte el área sombreada con la marca F sobre la PLANTILLA DE LA PARED TRASERA para la ventilación de pared.

4. Retire la plantilla de la pared trasera.
5. REGRESE A Y PROCEDA CON LAS INSTRUCCIONES DE INSTALACIÓN.

30" MINIMUM WIDTH REQUIRED / ANCHO MÍNIMO REQUERIDO DE 30"

CAUTION – IF EXHAUST ADAPTOR IS POSITIONED OUTSIDE RECOMMENDED DIMENSION, GREASE-LADEN AIR WILL DISCHARGE INTO HOUSE STRUCTURE.
PRECAUCIÓN – SI EL ADAPTADOR DE LA VENTILACIÓN SE POSICIONA FUERA DE LA DIMENSIÓN RECOMENDADA, SE PRODUCIRÁ UNA DESCARGA DE AIRE CARGADO DE GRASA DENTRO DE LA ESTRUCTURA DE LA CASA.

REAR WALL TEMPLATE

PLANTILLA DE LA PARED TRASERA

NOTES:

- 13" Max Cabinet Depth
- 15" deep cabinets require additional steps using an additional installation kit: JX15BUMP

NOTAS:

- Profundidad Máx. del Gabinete de 13"
- Los gabinetes con una profundidad de 15" requieren pasos adicionales utilizando el kit de instalación adicional: JX15BUMP

