



**INSTRUCTIONS D'ASSEMBLAGE  
ASSEMBLY INSTRUCTIONS**

---

**M**ONARCH  
SPECIALTIES INC.

**8P21406**

---

**FAUTEUIL INCLINABLE -  
PIVOTANT MOTO. / USB BEIGE # 2514-06**

**RECLINING CHAIR -  
POWER SWIVEL GLIDER / USB BEIGE # 2514-06**

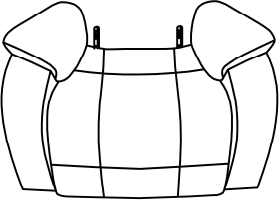
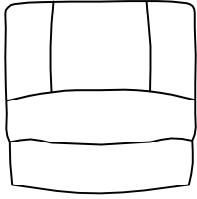


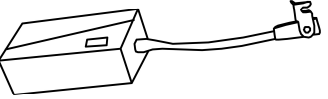


**POUR DE L'ASSISTANCE OU POUR COMMANDER  
DES PIÈCES CONTACTEZ NOTRE DÉPARTEMENT  
DE SERVICE À LA CLIENTÈLE.**

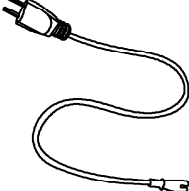
**FOR ASSISTANCE OR TO ORDER PARTS  
CONTACT OUR CUSTOMER SERVICE DEPARTMENT**

**WWW.MONARCHSERVICE.COM**

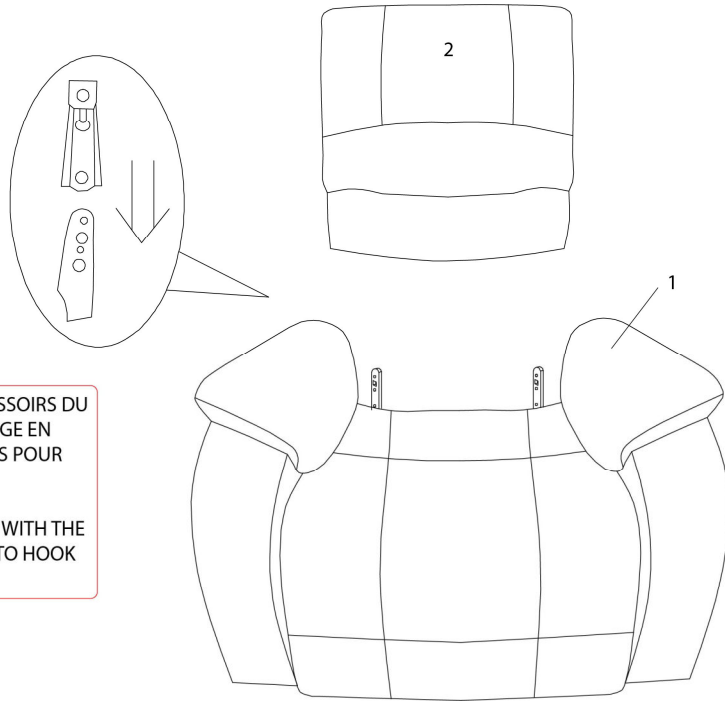
**LISTE DES PIÈCES**  
**PARTS LIST**

PIÈCE / PART #	IMAGE	DESCRIPTION	QTY / QTÉ
1		<p>SEAT SIÈGE</p>	1
2		<p>BACK REST DOSSIER</p>	1
3		<p>FRONT FACING LEFT SIDE WING AILETTE AVANT GAUCHE</p>	1
4		<p>FRONT FACING RIGHT SIDE WING AILETTE AVANT DROITE</p>	1
5		<p>AC/DC ADAPTOR ADAPTEUR AC/DC</p>	1

**LISTE DES PIÈCES**  
**PARTS LIST**

PIÈCE / PART #	IMAGE	DESCRIPTION	QTY / QTÉ
6		PLUG PRISE DE COURANT	1

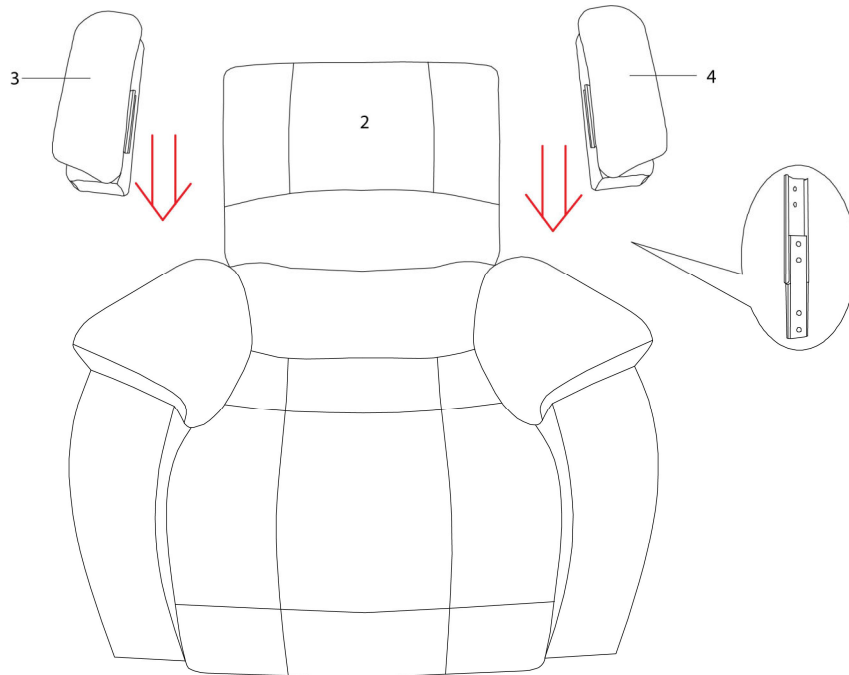
ÉTAPE / STEP 1



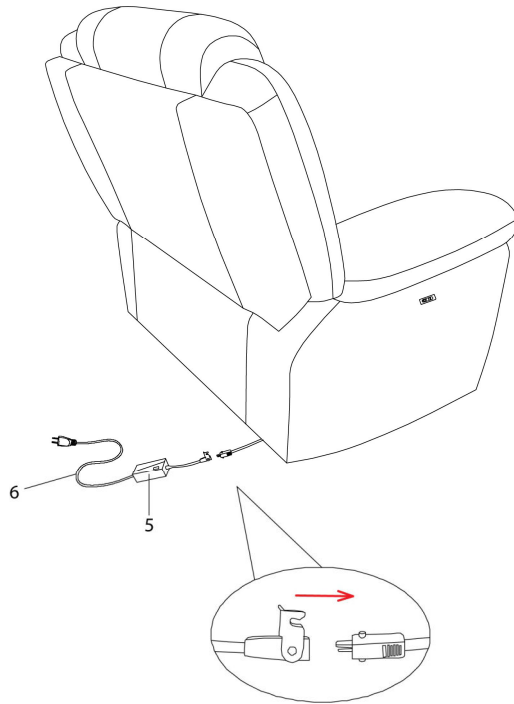
VOUS DEVEZ ENLIGNER LES DEUX GLISSOIRS DU DOSSIER AVEC LES DEUX TIGES DU SIÈGE EN MÊME TEMPS ET POUSSER VERS LE BAS POUR LES ENCLANCHER.

ALIGN THE TWO BACKREST BRACKETS WITH THE TWO SEAT HOOKS AND PUSH DOWN TO HOOK TOGETHER.

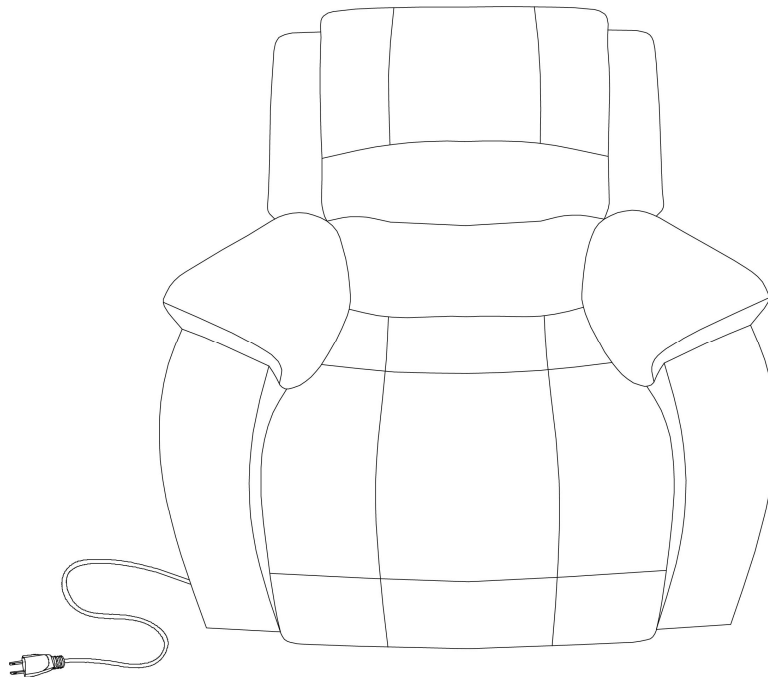
ÉTAPE / STEP 2



**ÉTAPE / STEP 3**



**ÉTAPE / STEP 4**



ÉTAPE / STEP 5

