

Assembly Instruction For/ Instruction D'assemblage Pour

DINING SIDE CHAIR / CHAISE À MANGER

D-16860-6-SC / D-16860-8-SC

Caution : Please read instructions thoroughly before unpacking assembly parts. Sharp, exposed staple tips can cause injury, therefore, for your protection, please remove any exposed staples used in packing.

1. We recommend that you should assemble this product with the assistance of another person; this will make assembly easier, and will help to eliminate damage to the product or injury to persons during assembly.
2. Be sure to check all packing materials carefully for small parts that may have come loose inside the carton during shipment.
3. Please do not over tighten screws or bolts.
4. Please put all parts on a non-abrasive floor before assembly, and follow the assembly steps to assemble your newly purchased product correctly and efficiently.




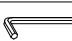
Attention: S'il vous plait lire attentivement les instructions avant de déballer les pièces d'assemblage. Pour votre protection et éviter les blessures, s'il vous plait retirer les agrafes exposés utilisés pour l'emballage.


1. Nous vous recommandons d'assembler ce produit avec l'aide d'une autre personne; cela facilitera le montage, et aidera à éliminer les dommages au produit ou des blessures lors de l'assemblage.
2. Assurez-vous de vérifier soigneusement tous les matériaux d'emballage pour les petites pièces qui peuvent avoir été lâche à l'intérieur du carton pendant le transport.
3. Nous vous demandons de ne pas trop serrer les vis ou des boulons.
4. Il est recommande' de mettre toutes les pièces d'assemblage sur un sol non abrasif avant l'assemblage et de suivre les étapes d'assemblage une par pour assembler votre nouveau produit correctement et efficacement.

PART LIST FOR CHAIR LISTE DES PIÈCES POUR CHAISE

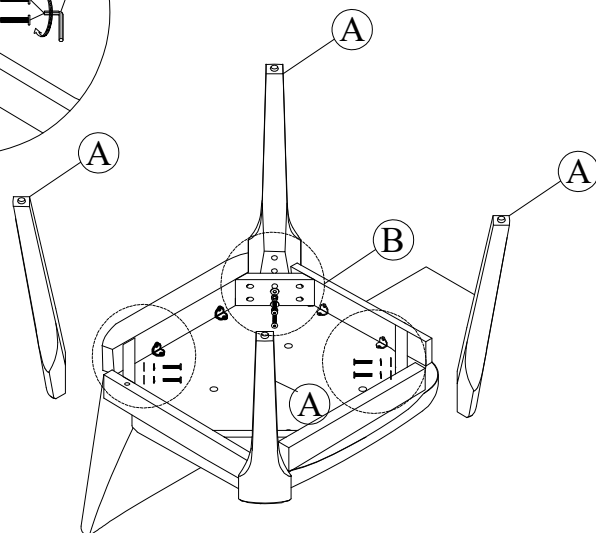
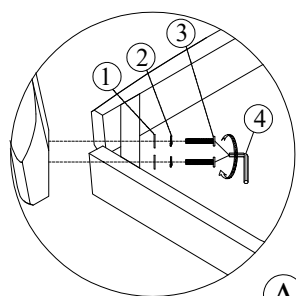
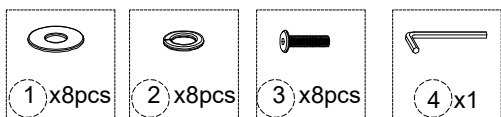
NO.	PART DESC/ LISTE DES PIÈCES	CODE	Q'TY
A	 LEG	PD-16860-6-SCLEG PD-16860-8-SCLEG	4
B	 SEAT		1

HARDWARE LIST FOR CHAIR LISTE DE MATÉRIEL POUR CHAISE

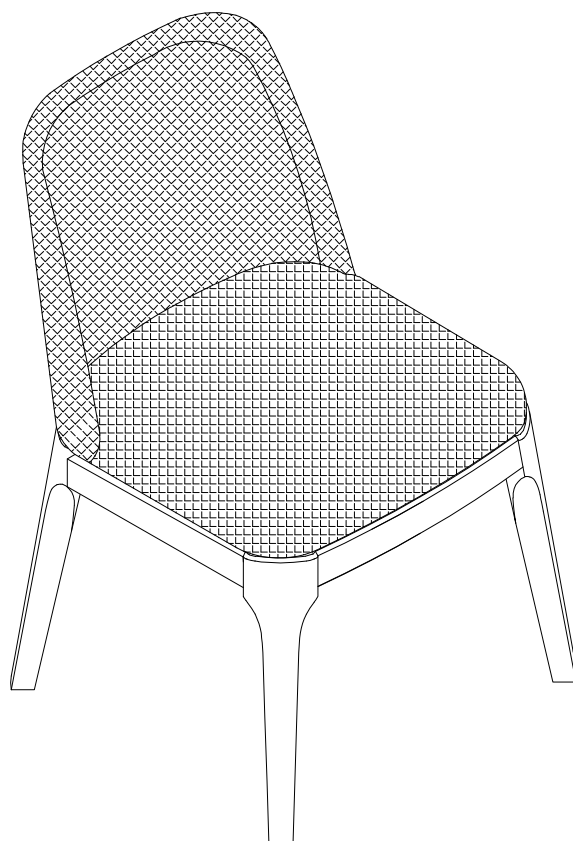
NO.	HARDWARE DESC/ LISTE DE QUINCAILLERIE	CODE	Q'TY
1	 FLAT WASHER (5/16"x3/4")	PD-16860-SCHW	8
2	 SPRING WASHER (5/16")		8
3	 JCB BOLT (5/16"x2")		8
4	 ALLEN KEY (5/32")		1

 Only tighten all bolts when all bolts aligned with bolt inserts /
Ne serrez tous les boulons que lorsque tous les boulons sont alignés avec les inserts de boulon.

STEP 1 Étape 1



COMPLETED ACHEVÉE



Assembly Instruction For / Instruction D'assemblage Pour 72" RECTANGULAR DINING TABLE / TABLE À MANGER RECTANGULAIRE 72"

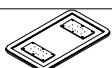


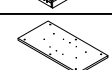
**D-16860-6-DTT / D-16860-6-DTB
D-16860-8-DTT / D-16860-8-DTB**





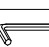



Caution : Please read instructions thoroughly before unpacking assembly parts. Sharp, exposed staple tips can cause injury, therefore, for your protection, please remove any exposed staples used in packing.

1. We recommend that you should assemble this product with the assistance of another person; this will make assembly easier, and will help to eliminate damage to the product or injury to persons during assembly.
2. Be sure to check all packing materials carefully for small parts that may have come loose inside the carton during shipment.
3. Please do not over tighten screws or bolts.
4. Please put all parts on a non-abrasive floor before assembly, and follow the assembly steps to assemble your newly purchased product correctly and efficiently.

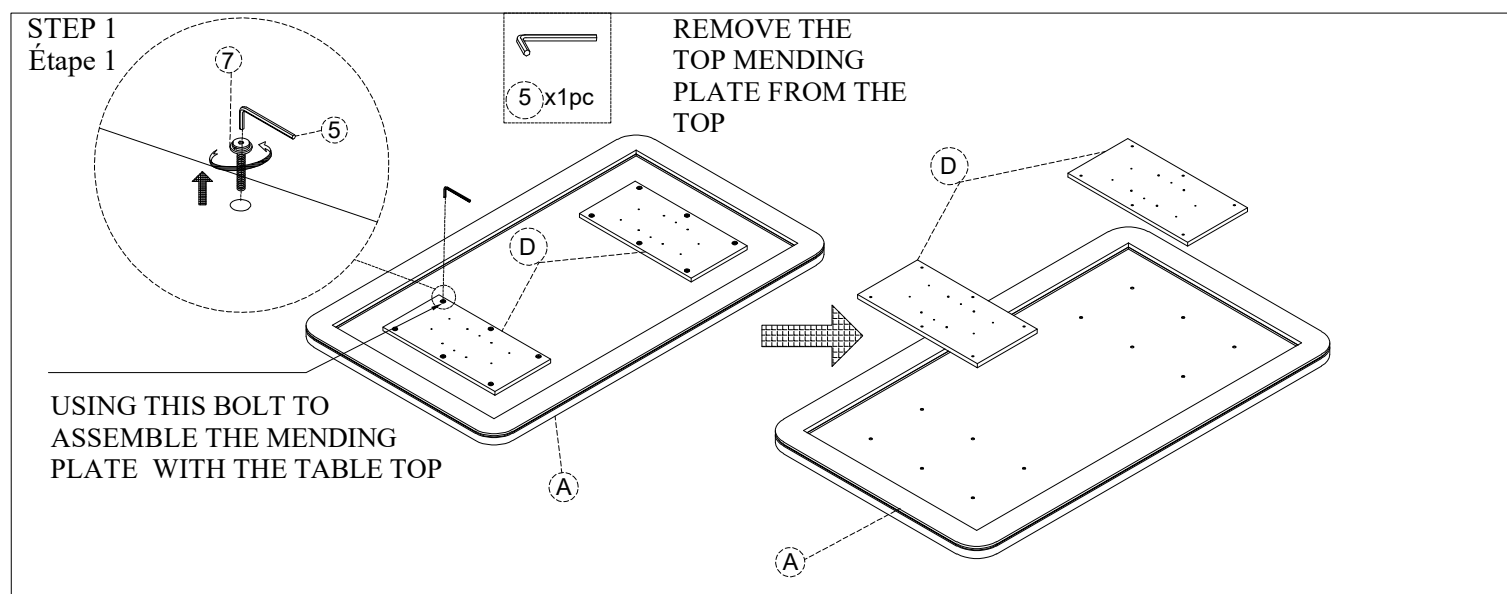
Attention: S'il vous plait lire attentivement les instructions avant de déballer les pièces d'assemblage. Pour votre protection et éviter les blessures, s'il vous plait retirer les agrafes exposés utilisés pour l'emballage.

1. Nous vous recommandons d'assembler ce produit avec l'aide d'une autre personne; cela facilitera le montage, et aidera à éliminer les dommages au produit ou des blessures lors de l'assemblage.
2. Assurez-vous de vérifier soigneusement tous les matériaux d'emballage pour les petites pièces qui peuvent avoir été lâche à l'intérieur du carton pendant le transport.
3. Nous vous demandons de ne pas trop serrer les vis ou des boulons.
4. Il est recommande' de mettre toutes les pièces d'assemblage sur un sol non abrasif avant l'assemblage et de suivre les étapes d'assemblage une par pour assembler votre nouveau produit correctement et efficacement.

PART LIST FOR TABLE LISTE DES PIÈCES POUR TABLE			
NO.	PART DESC/ LISTE DES PIÈCES	CODE	Q'TY
A	 TABLE TOP		1
B	 LHF/RHF LEG FRAME	PD-16860-6-DTBLEG PD-16860-8-DTBLEG	2
C	 CENTER BASE	PD-16860-6-DTBCBAS PD-16860-8-DTBCBAS	1
D	 TOP MENDING PLATE	PD-16860-6-DTTTMP PD-16860-8-DTTTMP	2
<p>⚠ Only tighten all bolts when all bolts aligned with bolt inserts / Ne serrez tous les boulons que lorsque tous les boulons sont alignés avec les inserts de boulon.</p>			

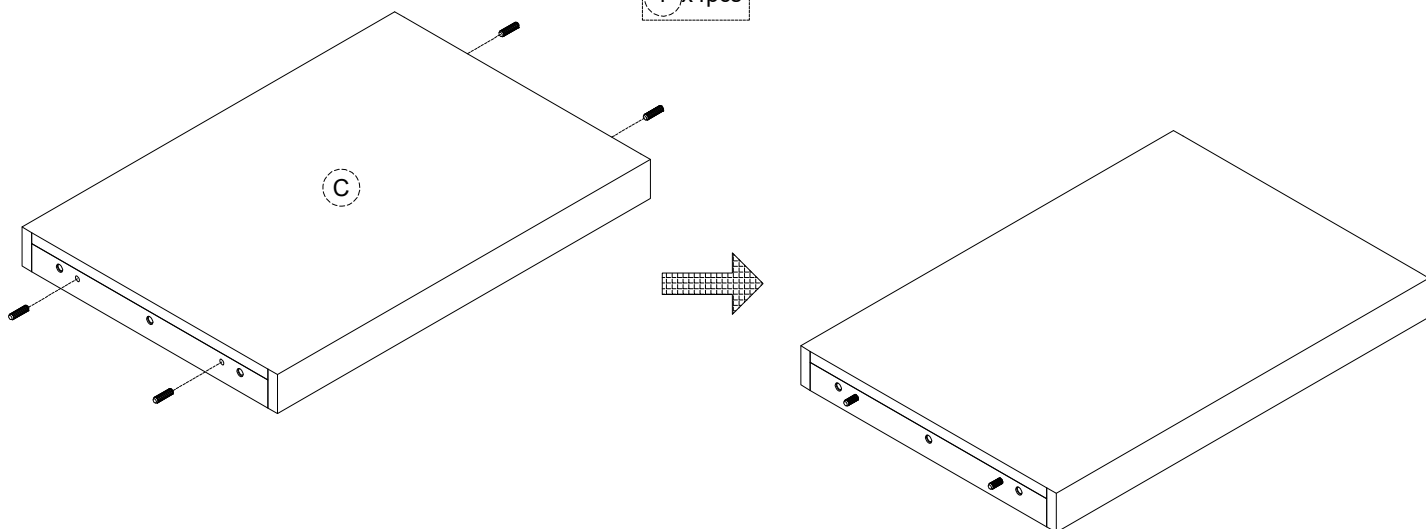
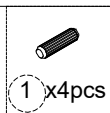
HARDWARE LIST FOR TABLE LISTE DE MATÉRIEL POUR TABLE			
NO.	HARDWARE DESC/ LISTE DE QUINCAILLERIE	CODE	Q'TY
1	 WOOD DOWEL(Ø8*1")		12
2	 FLAT WASHER (1/4" x 3/4")		6
3	 SPRING WASHER (1/4")		6
4	 JCBB BOLT (1/4" x 1 1/2")	PD-16860-TBHW	6
5	 ALLEN KEY (5/32")		1
6	 CREW(#4x2")		12
7	 BOLT (1/4" x 1 1/2") (PRE-ASSEMBLED) FLAT WASHER(1/4" x 3/4") (PRE-ASSEMBLED) LOCK WASHER(1/4") (PRE-ASSEMBLED)		12
	 SCREW-DRIVER (NOT PROVIDED)		

*HARDWARE LOCATED IN LEG BOX / MATÉRIEL SITUÉ DANS LA BOÎTE DE PIEDS

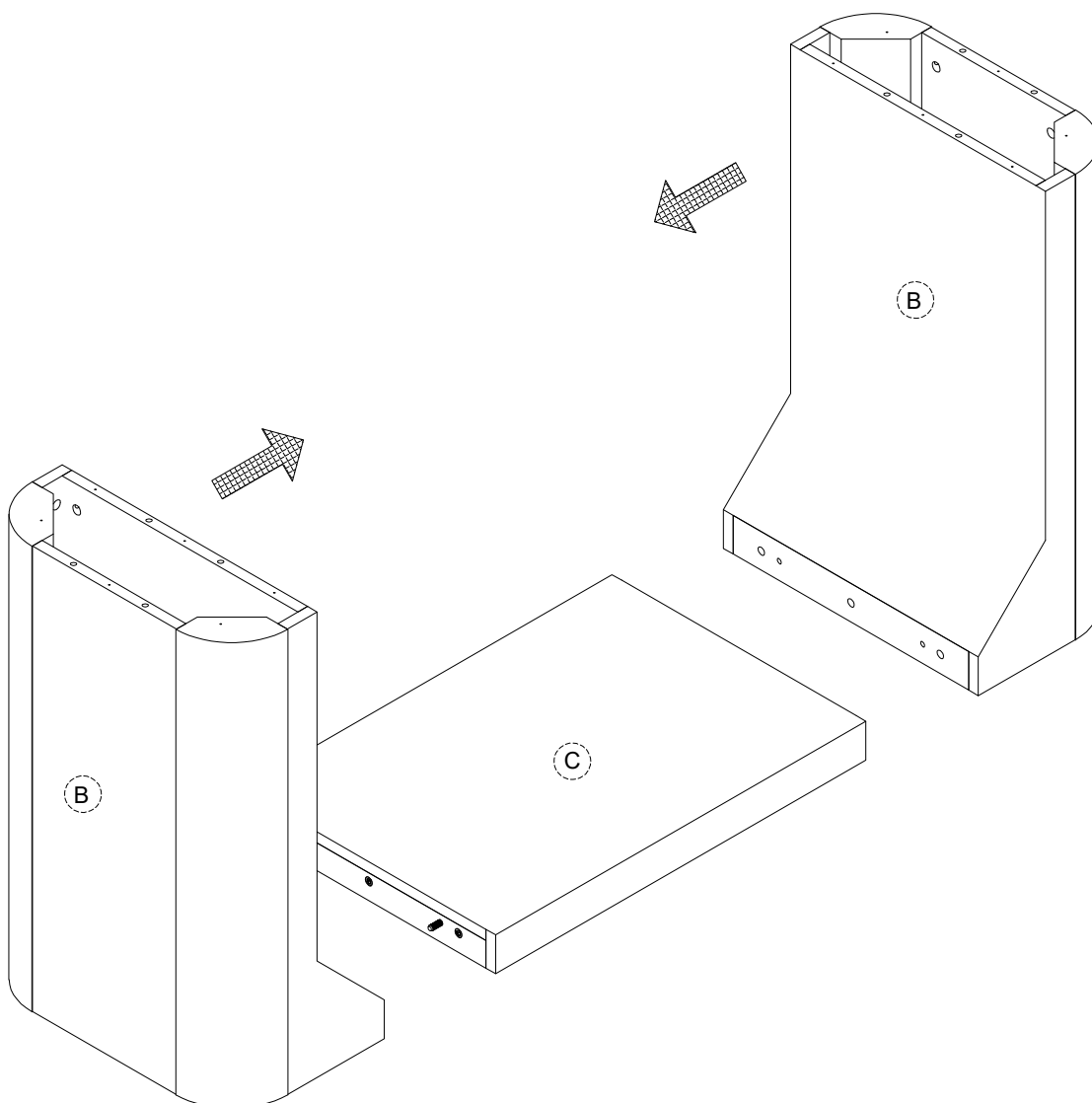


Assembly Instruction For / Instruction D'assemblage Pour
72" RECTANGULAR DINING TABLE / TABLE À MANGER
RECTANGULAIRE 72"
D-16860-6-DTT / D-16860-6-DTB
D-16860-8-DTT / D-16860-8-DTB

STEP 2
Étape 2



STEP 3
Étape 3

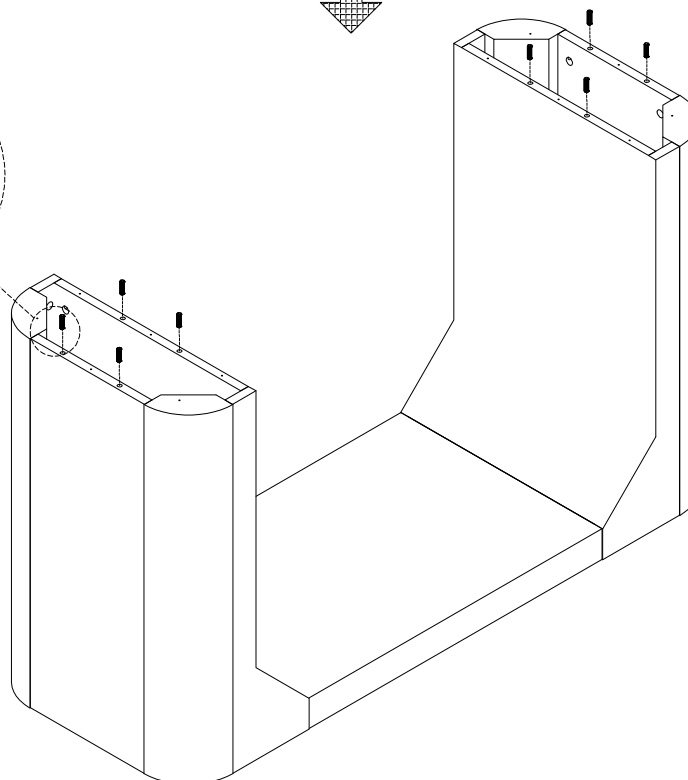
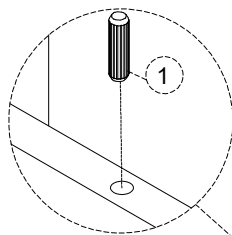
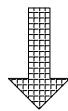
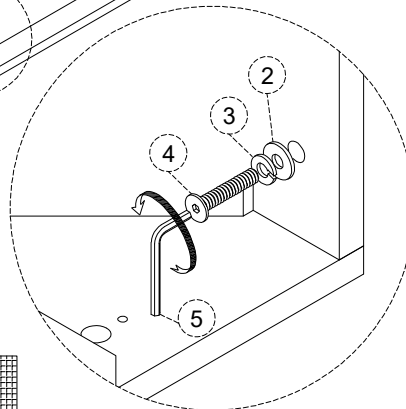
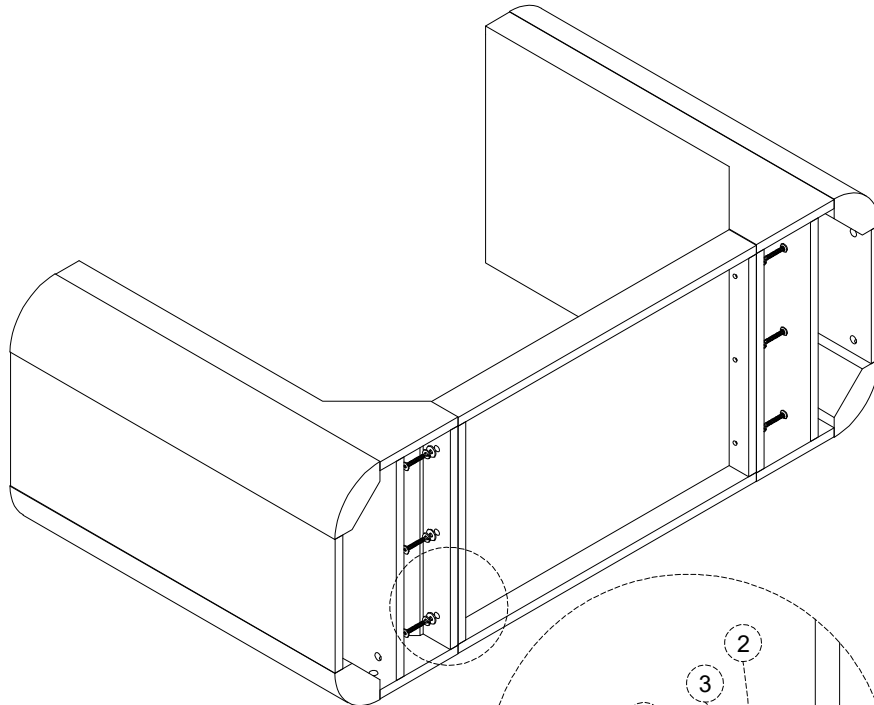


Assembly Instruction For / Instruction D'assemblage Pour 72" RECTANGULAR DINING TABLE / TABLE À MANGER RECTANGULAIRE 72"

D-16860-6-DTT / D-16860-6-DTB

D-16860-8-DTT / D-16860-8-DTB

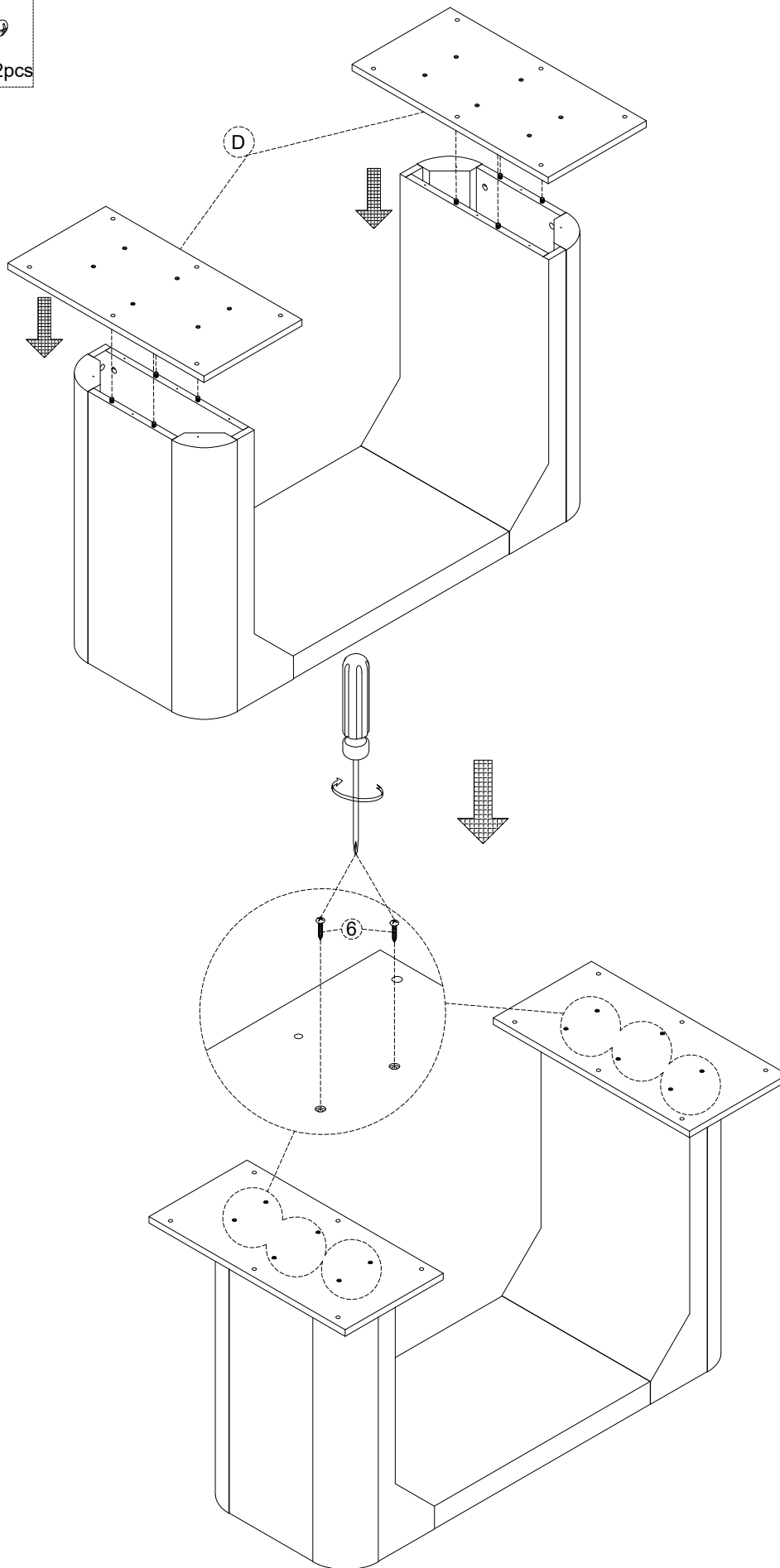
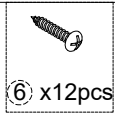
STEP 3
Étape 3



Assembly Instruction For / Instruction D'assemblage Pour 72" RECTANGULAR DINING TABLE / TABLE À MANGER RECTANGULAIRE 72"

D-16860-6-DTT / D-16860-6-DTB
D-16860-8-DTT / D-16860-8-DTB

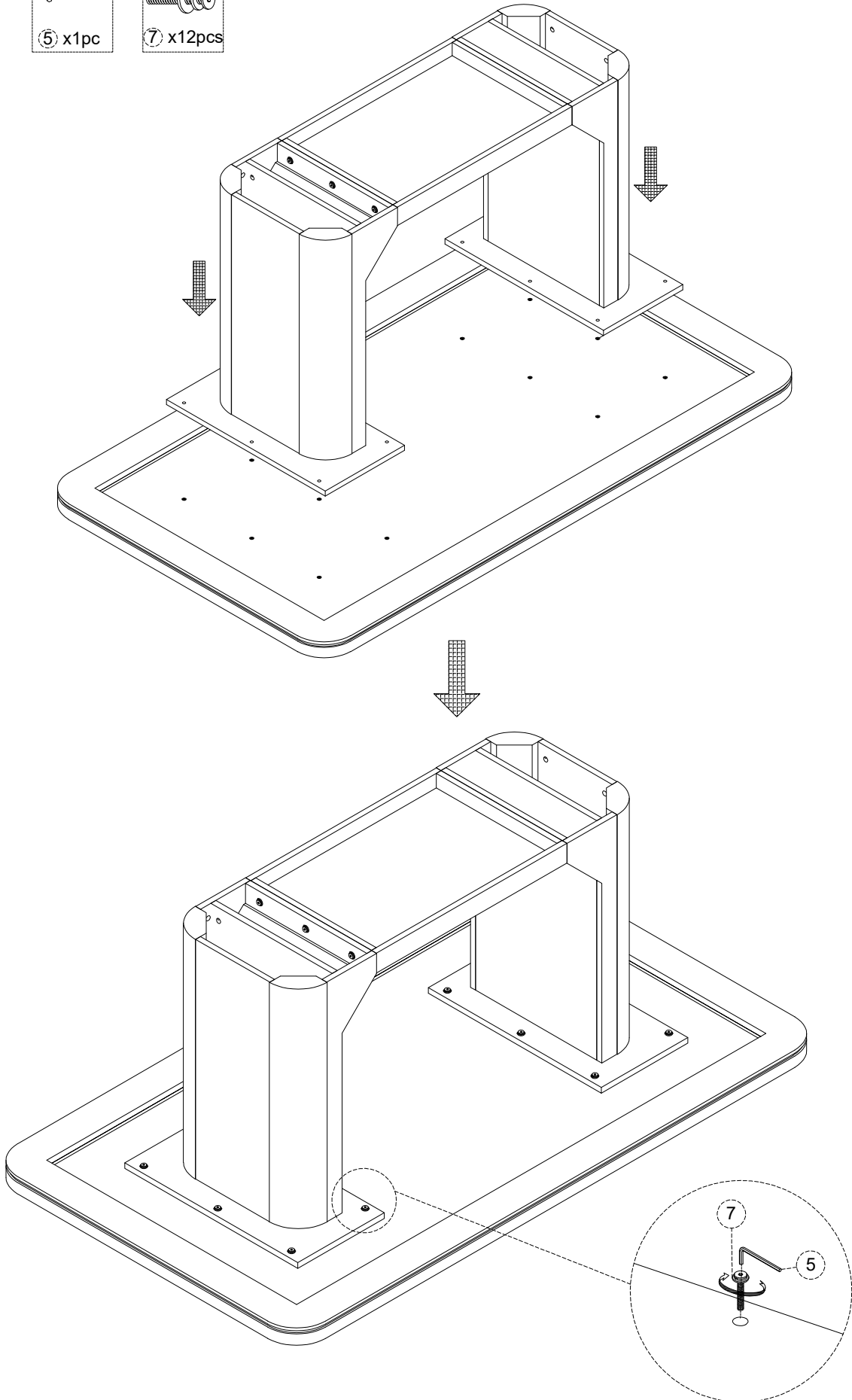
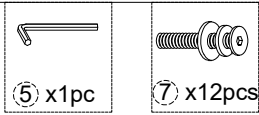
STEP 4
Étape 4



Assembly Instruction For / Instruction D'assemblage Pour
72" RECTANGULAR DINING TABLE / TABLE À MANGER
RECTANGULAIRE 72"

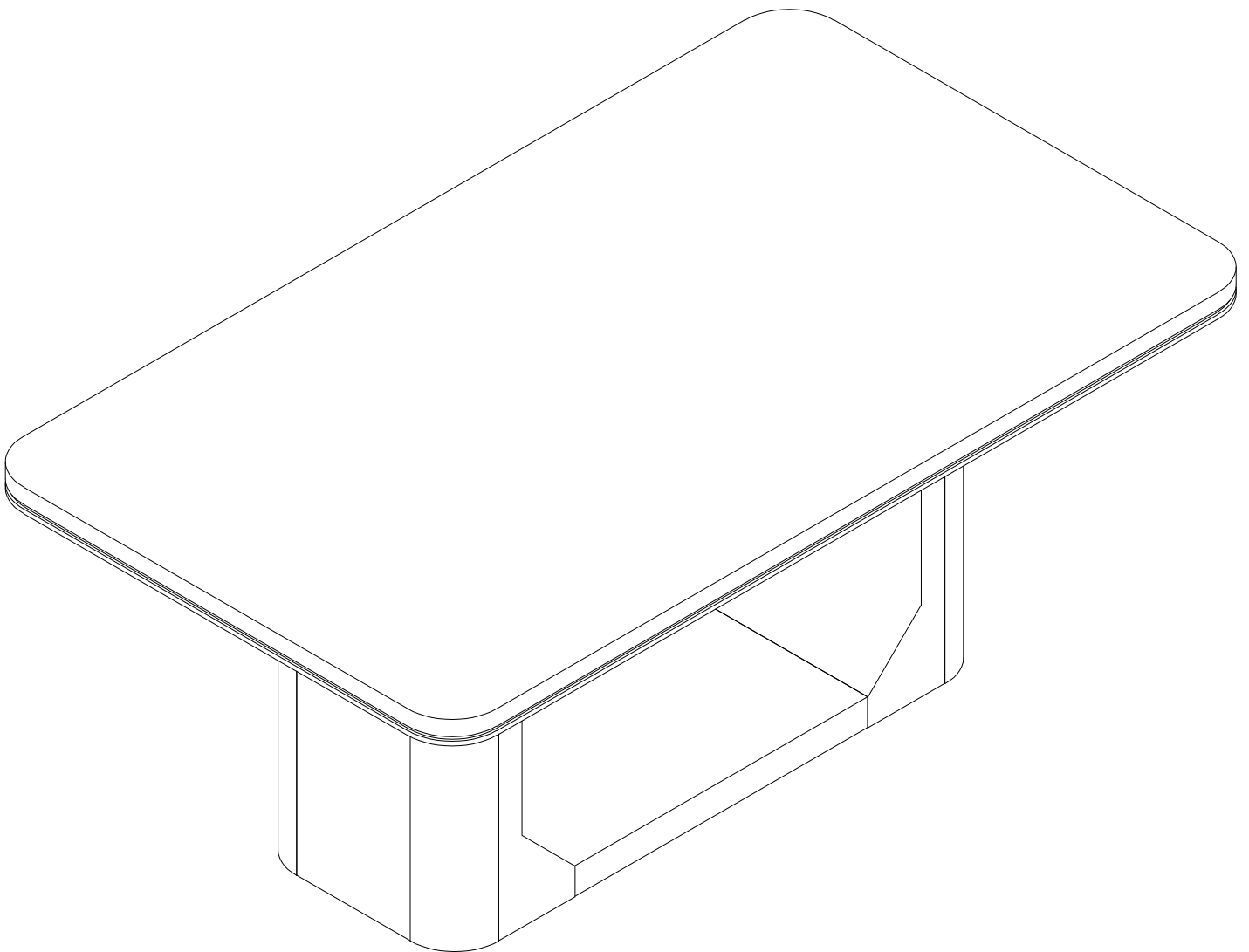
D-16860-6-DTT / D-16860-6-DTB
D-16860-8-DTT / D-16860-8-DTB

STEP 5
Étape 5



Assembly Instruction For / Instruction D'assemblage Pour
72" RECTANGULAR DINING TABLE / TABLE À MANGER
RECTANGULAIRE 72"
D-16860-6-DTT / D-16860-6-DTB
D-16860-8-DTT / D-16860-8-DTB

COMPLETED
ACHEVÉE



Assembly Instruction For/ Instruction D'assemblage Pour

ROUND DINING TABLE / TABLE À MANGER RONDE

D-16860-6-RD TT / D-16860-6-RDTB



D-16860-8-RD TT / D-16860-8-RDTB






Caution : Please read instructions thoroughly before unpacking assembly parts. Sharp, exposed staple tips can cause injury, therefore, for your protection, please remove any exposed staples used in packing.


1. We recommend that you should assemble this product with the assistance of another person; this will make assembly easier, and will help to eliminate damage to the product or injury to persons during assembly.
2. Be sure to check all packing materials carefully for small parts that may have come loose inside the carton during shipment.
3. Please do not over tighten screws or bolts.
4. Please put all parts on a non-abrasive floor before assembly, and follow the assembly steps to assemble your newly purchased product correctly and efficiently.

Attention: S'il vous plait lire attentivement les instructions avant de débarrasser les pièces d'assemblage. Pour votre protection et éviter les blessures, s'il vous plait retirer les agrafes exposés utilisés pour l'emballage.

1. Nous vous recommandons d'assembler ce produit avec l'aide d'une autre personne; cela facilitera le montage, et aidera à éliminer les dommages au produit ou des blessures lors de l'assemblage.
2. Assurez-vous de vérifier soigneusement tous les matériaux d'emballage pour les petites pièces qui peuvent avoir été lâche à l'intérieur du carton pendant le transport.
3. Nous vous demandons de ne pas trop serrer les vis ou des boulons.
4. Il est recommande' de mettre toutes les pièces d'assemblage sur un sol non abrasif avant l'assemblage et de suivre les étapes d'assemblage une par pour assembler votre nouveau produit correctement et efficacement.

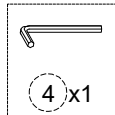
PART LIST FOR ROUND DINING TABLE LISTE DES PIÈCES POUR TABLE À MANGER RONDE			
NO.	PART DESC/ LISTE DES PIÈCES	CODE	Q'TY
A	 TABLE TOP		1
B	 TABLE BASE		1
C	 TOP MENDING PLATE	PD-16860-6-RD TT TMP PD-16860-8-RD TT TMP	1

HARDWARE LIST FOR ROUND DINING TABLE LISTE DE MATÉRIEL POUR TABLE À MANGER RONDE			
NO.	HARDWARE DESC/ LISTE DE QUINCAILLERIE	CODE	Q'TY
1	 FLAT WASHER (1/4"x5/8")	PD-16860-RD THW	3
2	 SPRING WASHER (1/4")		3
3	 JCB BOLT (1/4"x1 1/4")		3
4	 ALLEN KEY (5/32")		1
5	 BOLT (1/4" x 1 1/4") (PRE-ASSEMBLED) FLAT WASHER(1/4" x 5/8") (PRE-ASSEMBLED) LOCK WASHER(1/4") (PRE-ASSEMBLED)		4

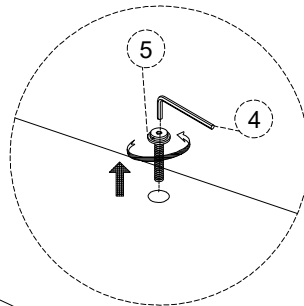
 Only tighten all bolts when all bolts aligned with bolt inserts /
Ne serrez tous les boulons que lorsque tous les boulons sont alignés avec les inserts de boulon.

*HARDWARE LOCATED IN TOP BOX / MATÉRIEL SITUÉ DANS LE BOÎTIER SUPÉRIEUR

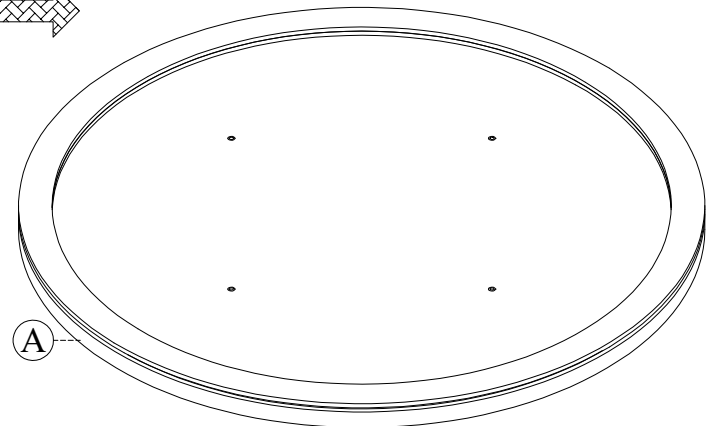
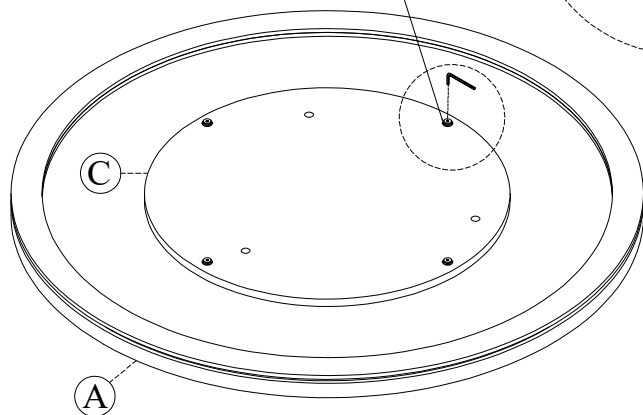
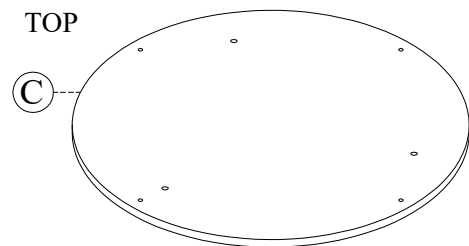
STEP 1 Étape 1



USING THIS BOLT TO ASSEMBLE THE MENDING PLATE WITH THE TABLE TOP



REMOVE THE TOP MENDING PLATE FROM THE TOP



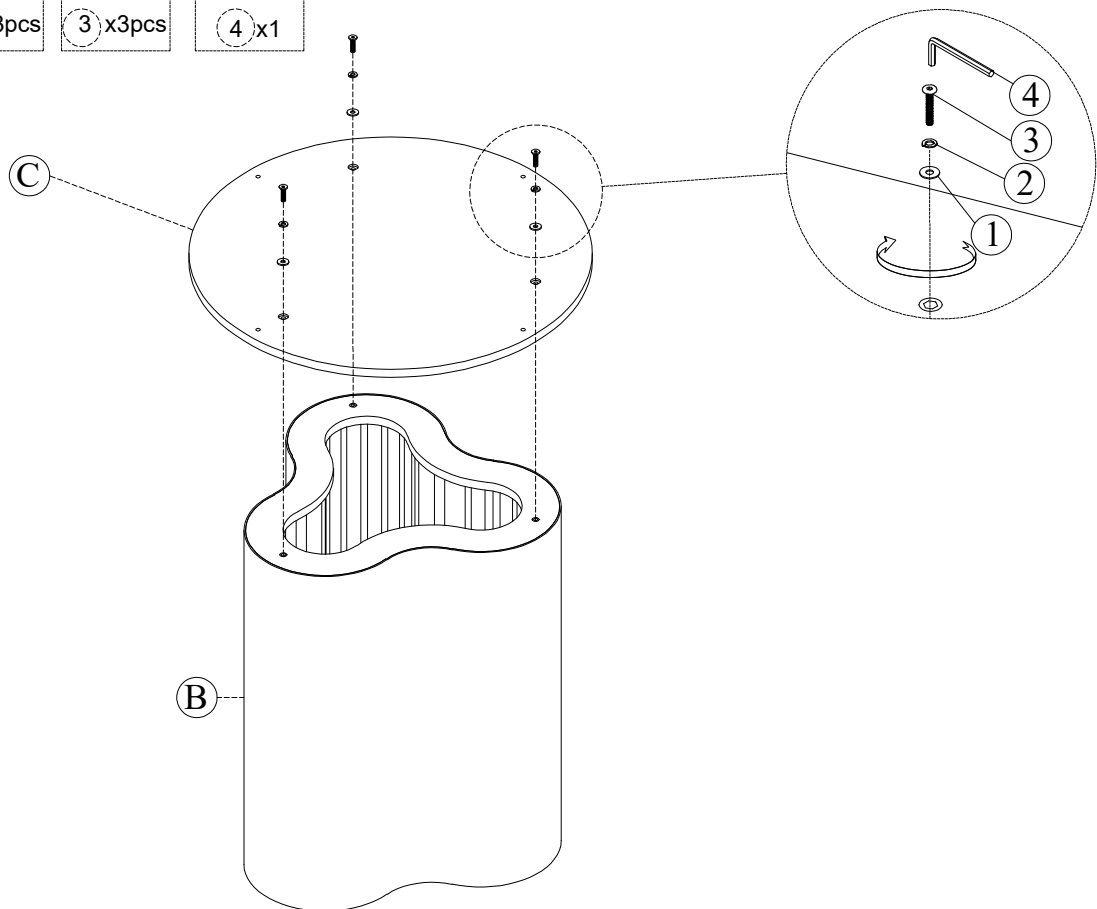
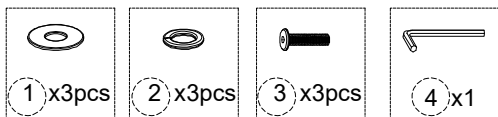
Assembly Instruction For/ Instruction D'assemblage Pour

ROUND DINING TABLE / TABLE À MANGER RONDE

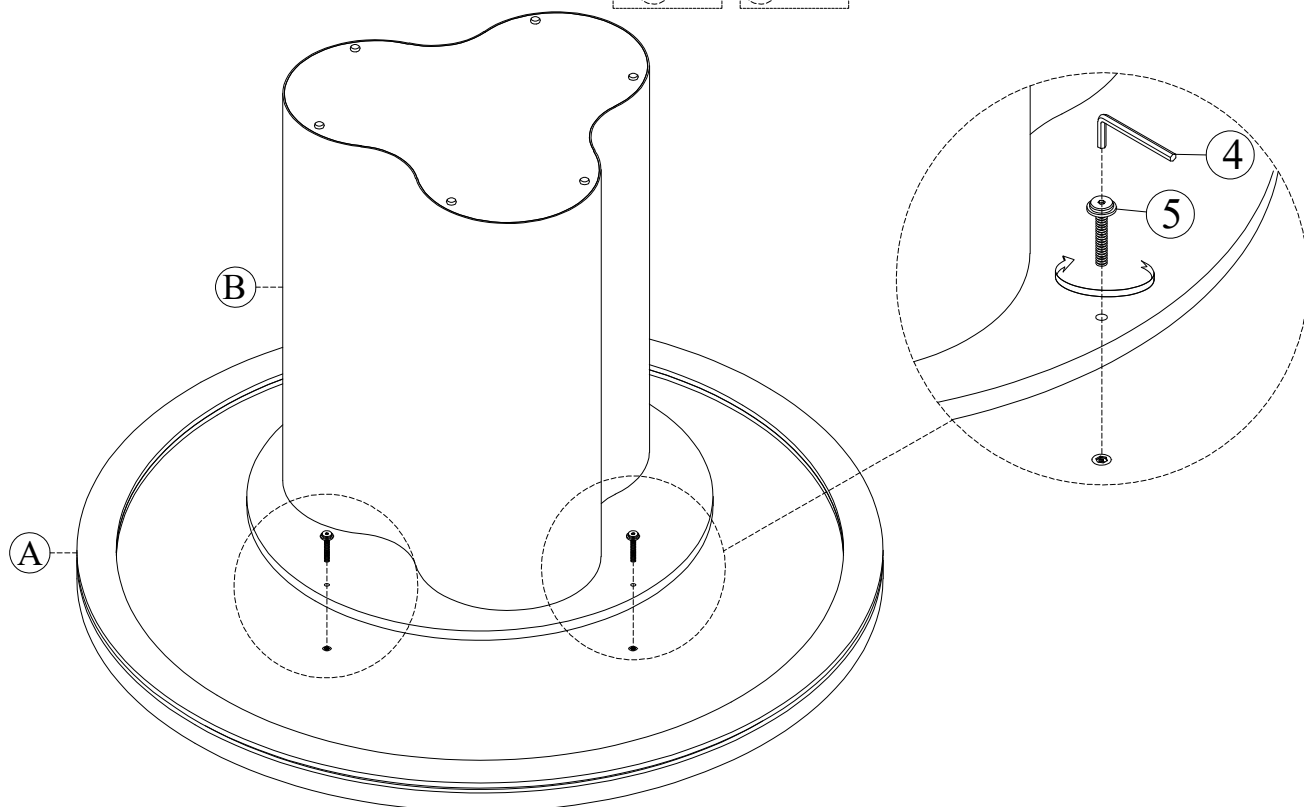
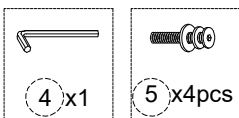
D-16860-6-RD TT / D-16860-6-RDTB

D-16860-8-RD TT / D-16860-8-RDTB

STEP 2
Étape 2



STEP 3
Étape 3



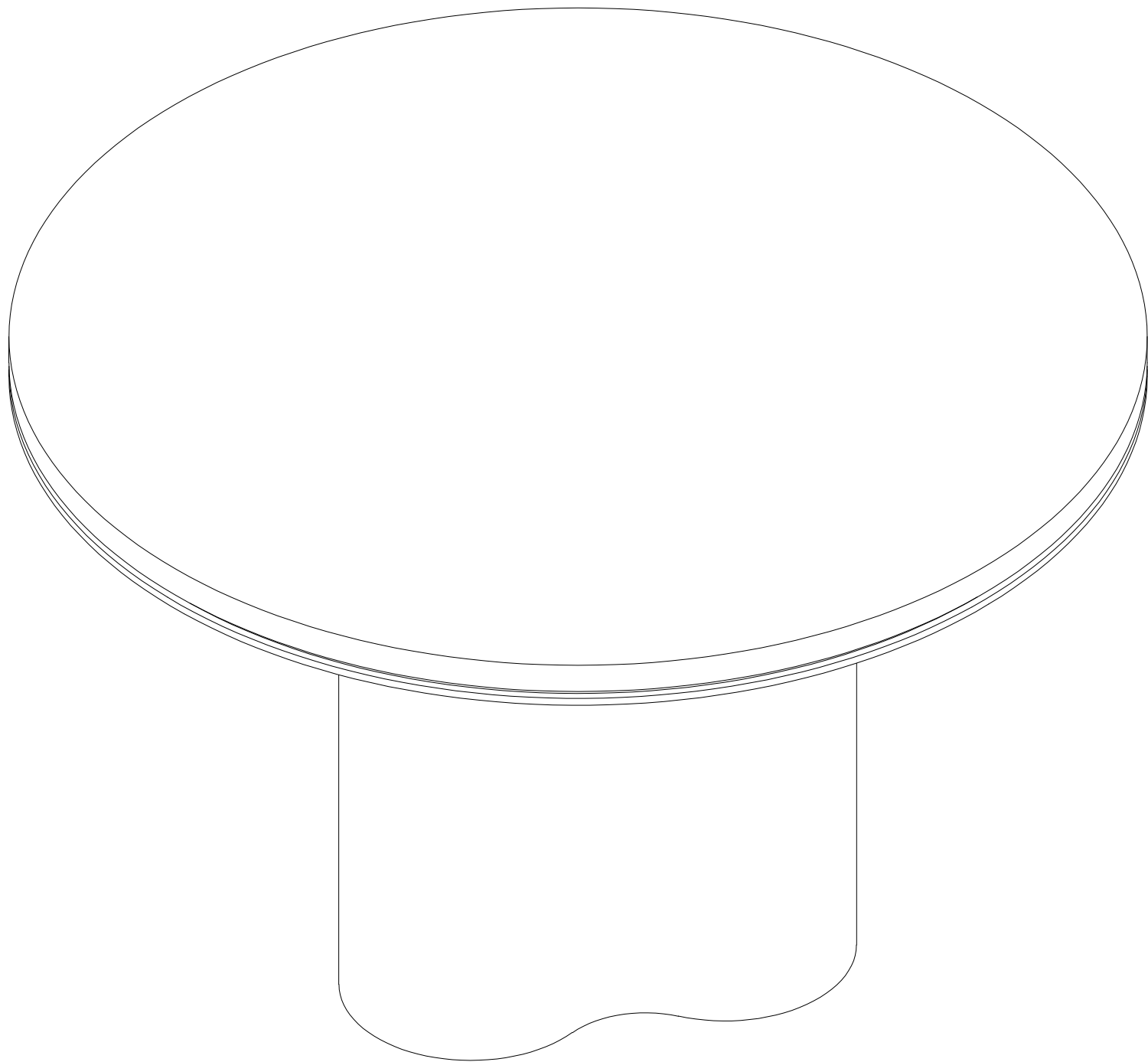
Assembly Instruction For/ Instruction D'assemblage Pour

ROUND DINING TABLE / TABLE À MANGER RONDE

D-16860-6-RD TT / D-16860-6-RDTB

D-16860-8-RD TT / D-16860-8-RDTB

COMPLETED
ACHEVÉE



Assembly Instruction For / Instruction D'assemblage Pour SERVER / SERVEUR

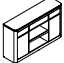
D-16860-6-SV / D-16860-8-SV



Caution : Please read instructions thoroughly before unpacking assembly parts. Sharp, exposed staple tips can cause injury, therefore, for your protection, please remove any exposed staples used in packing.


1. We recommend that you should assemble this product with the assistance of another person; this will make assembly easier, and will help to eliminate damage to the product or injury to persons during assembly.
2. Be sure to check all packing materials carefully for small parts that may have come loose inside the carton during shipment.
3. Please do not over tighten screws or bolts.
4. Please put all parts on a non-abrasive floor before assembly, and follow the assembly steps to assemble your newly purchased product correctly and efficiently.

Attention: S'il vous plait lire attentivement les instructions avant de déballer les pièces d'assemblage. Pour votre protection et éviter les blessures, s'il vous plait retirer les agrafes exposés utilisés pour l'emballage.

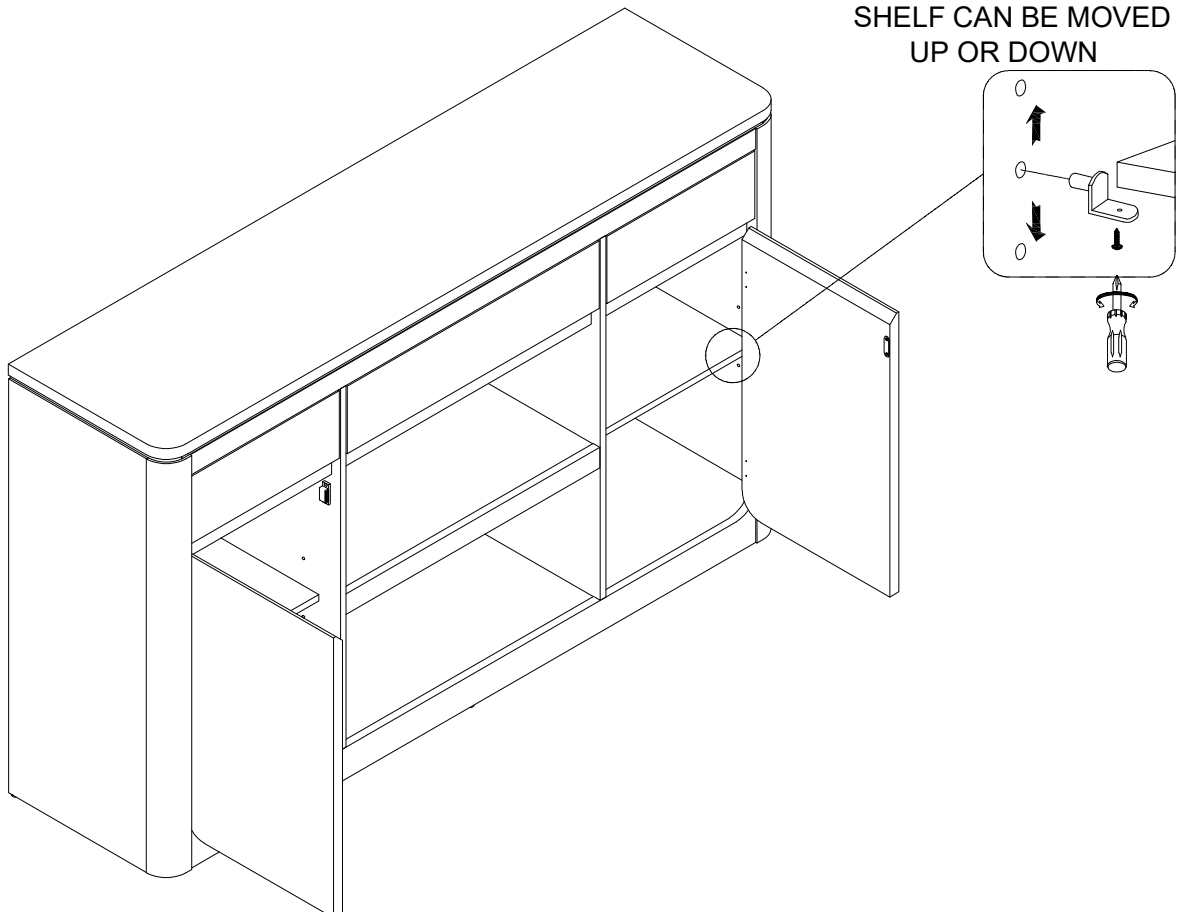
1. Nous vous recommandons d'assembler ce produit avec l'aide d'une autre personne; cela facilitera le montage, et aidera à éliminer les dommages au produit ou des blessures lors de l'assemblage.
2. Assurez-vous de vérifier soigneusement tous les matériaux d'emballage pour les petites pièces qui peuvent avoir été lâche à l'intérieur du carton pendant le transport.
3. Nous vous demandons de ne pas trop serrer les vis ou des boulons.
4. Il est recommande' de mettre toutes les pièces d'assemblage sur un sol non abrasif avant l'assemblage et de suivre les étapes d'assemblage une par une pour assembler votre nouveau produit correctement et efficacement.

PART LIST FOR SERVER LISTE DES PIÈCES POUR SERVEUR			
NO.	PART DESC/ LISTE DES PIÈCES	CODE	Q'TY
A	 DINING SERVER		1

HARDWARE LIST FOR SERVER LISTE DE MATÉRIEL POUR SERVEUR			
NO.	HARDWARE DESC/ LISTE DE QUINCAILLERIE	CODE	Q'TY
1	 ANTI-TIP KIT - METAL (SET)	P-ATKNCT-M	1
	 SCREW-DRIVER (NOT PROVIDED)		

 Only tighten all bolts when all bolts aligned with bolt inserts /
Ne serrez tous les boulons que lorsque tous les boulons sont alignés avec les inserts de boulon.

STEP 1 Étape 1

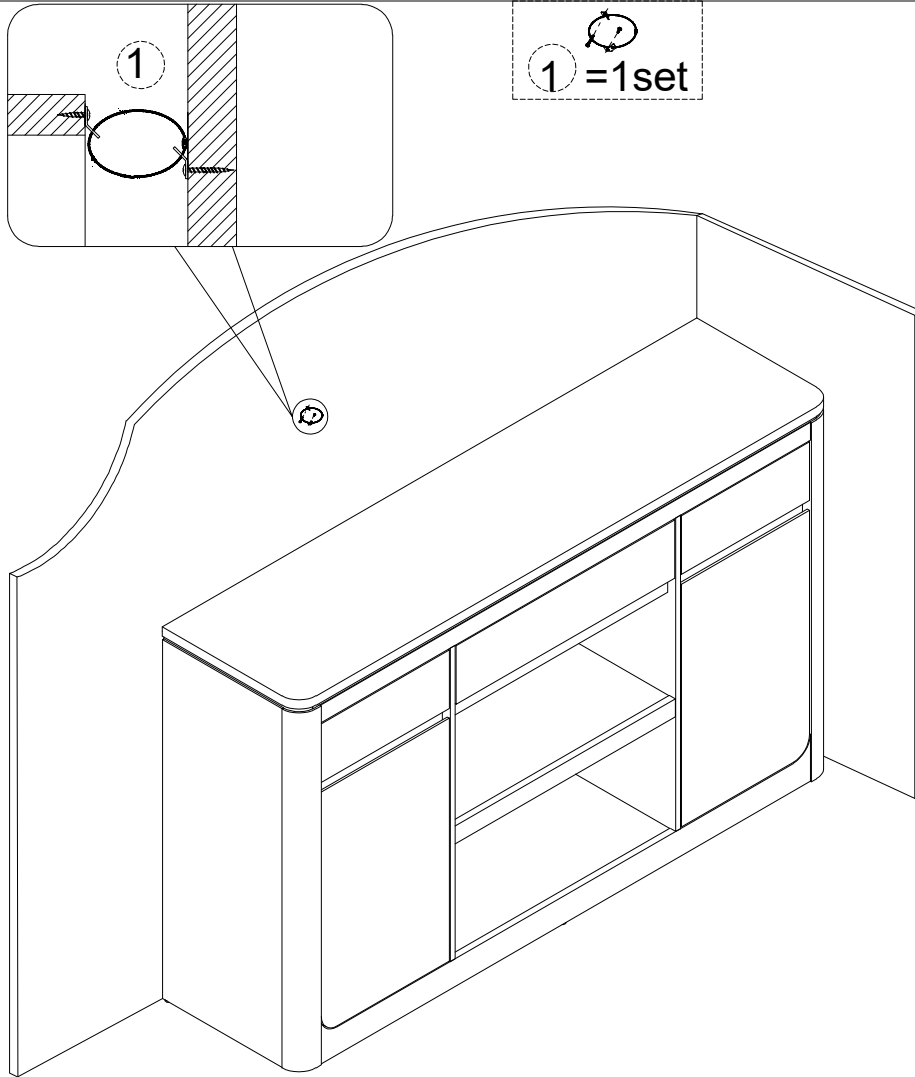


Assembly Instruction For / Instruction D'assemblage Pour

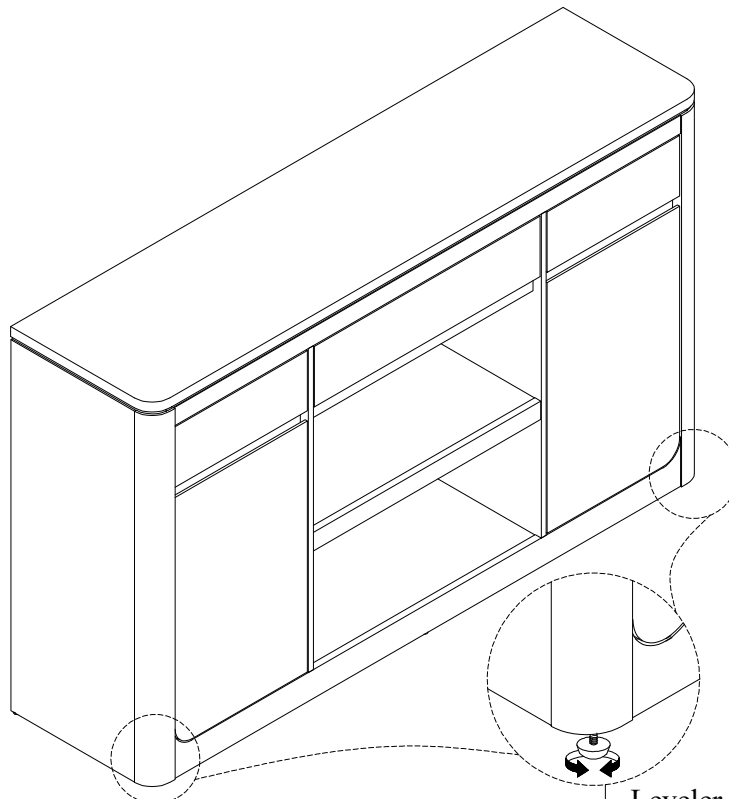
SERVER / SERVEUR

D-16860-6-SV / D-16860-8-SV

STEP 2
Étape 2



COMPLETED
ACHEVÉE



Leveler / Mise à niveau

MADE IN VIETNAM / FABRIQUÉ AU VIETNAM