

3/4" Thick Custom Panel Template Instructions for 18" Top Control Integrated Dishwasher Models

The custom panel should be sized to your installation situation. See Step 1. For easier installation, the custom panel and custom handle should be attached before installing the dishwasher. Use this template to locate mounting screws and spacers on the custom panel.

- IMPORTANT**
- A custom handle must be installed onto the custom panel. Install the custom handle 4-1/2" max. from the top of the panel.
- PARTS INCLUDED:**
- (2) Brackets
 - (4) 5/8" (1.58 cm) Phillips flat-head screws
 - (2) Spacer pads
 - (2) Metal spacers
 - (2) 1" (2.54) Phillips flat-head screws
 - (2) 1-1/2" (3.81 cm) Phillips flat-head screws

STEP 1 CUSTOM PANEL SIZE REQUIREMENTS

HEIGHT
Panel height should be 26-13/16" (68.1 cm).

- The top of the custom panel must be flush with the top of the door. The 1/2" (1.27 cm) minimum gap between the top of the door and the bottom of the countertop must be maintained.

WIDTH
Panel width must be 17-1/2" (44.4 cm).

- If the panel width is less than 17-1/2" (44.4 cm), it will not cover the dishwasher frame.

IMPORTANT: To ensure optimum door balance performance, the custom panel must not weigh more than 8 lbs.

STEP 2 DRAW CENTERLINE

- Place the custom panel on a flat surface with the appearance side down.
- Locate the vertical center of the panel at the top.
- Use a carpenter's square to draw a centerline from top to bottom.

STEP 3 ALIGN TEMPLATE TO PANEL

- Trim template on the dotted line along all sides.
- Place the template on the panel aligned with the top edge and the centerline. Use tape to hold in place.

IMPORTANT: If the template is not aligned with the top edge of the panel, the 1/2" (1.27 cm) minimum gap will not be maintained. This 1/2" (1.27 cm) minimum gap must be maintained to prevent condensation and damage to the control panel from screw heads.

- Use an awl to mark the screw hole locations indicated on the template. Remove the template.

STEP 4 INSTALL MOUNTING SCREWS AND SPACERS

Note: The custom panel is secured to the dishwasher door with the metal spacers, screws and brackets provided. The metal spacers and brackets will slip into the slots on the dishwasher door and control panel.

- Align the metal spacers over the top pilot holes. Ensure the thick, recessed side is facing up.
- Drive the supplied 1" (2.54 cm) Phillips flat-head screws through the metal spacers and into the panel.
- Align the brackets over the bottom pilot holes. Ensure the curved lip is facing up. If the surface of the panel is not flat, use the spacer pads provided.
- Drive the 5/8" (1.58 cm) Phillips flat-head screws through the brackets and into the panel.

STEP 5 INSTALL CUSTOM HANDLE

A custom handle must be installed onto the panel before the panel is secured to the dishwasher door.

- The handle should be installed so that it aligns with adjacent drawer handles, or 4-1/2" (115 mm) max. from the top of the panel. Secure the handle in the same manner as the cabinet handles. Screws must be countersunk into the panel.

STEP 6 INSTALL ASSEMBLED PANEL

- Secure the panel to the door by inserting the top metal spacers and bottom brackets into the matching slots on the dishwasher door and control panel.
- Make sure both metal spacers and both brackets engage the slots.
- Press the panel against the door and push downward until the metal spacers and brackets are fully engaged into the slots. The panel should align evenly with the top and sides.

Trim Around Dotted Line

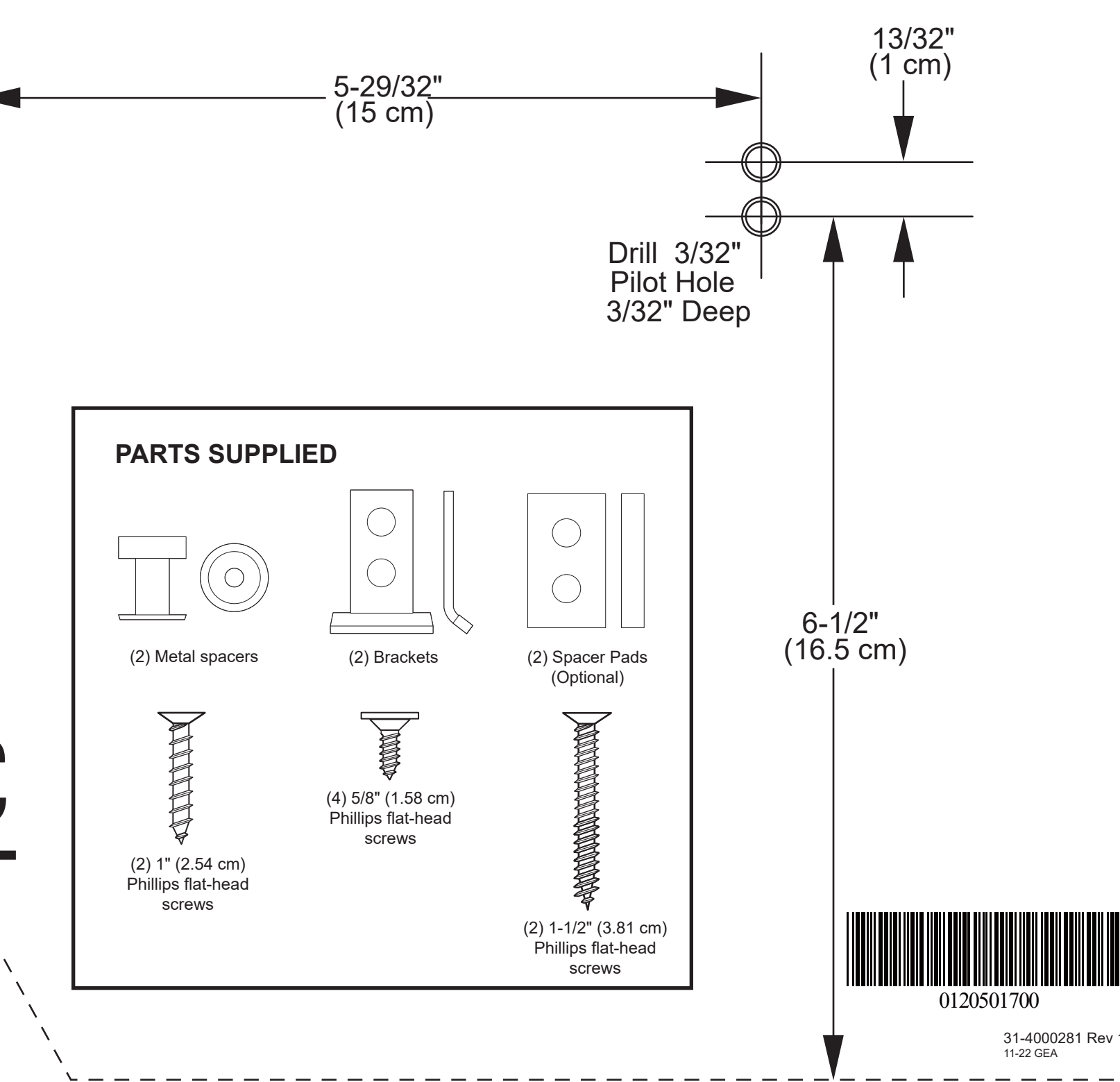
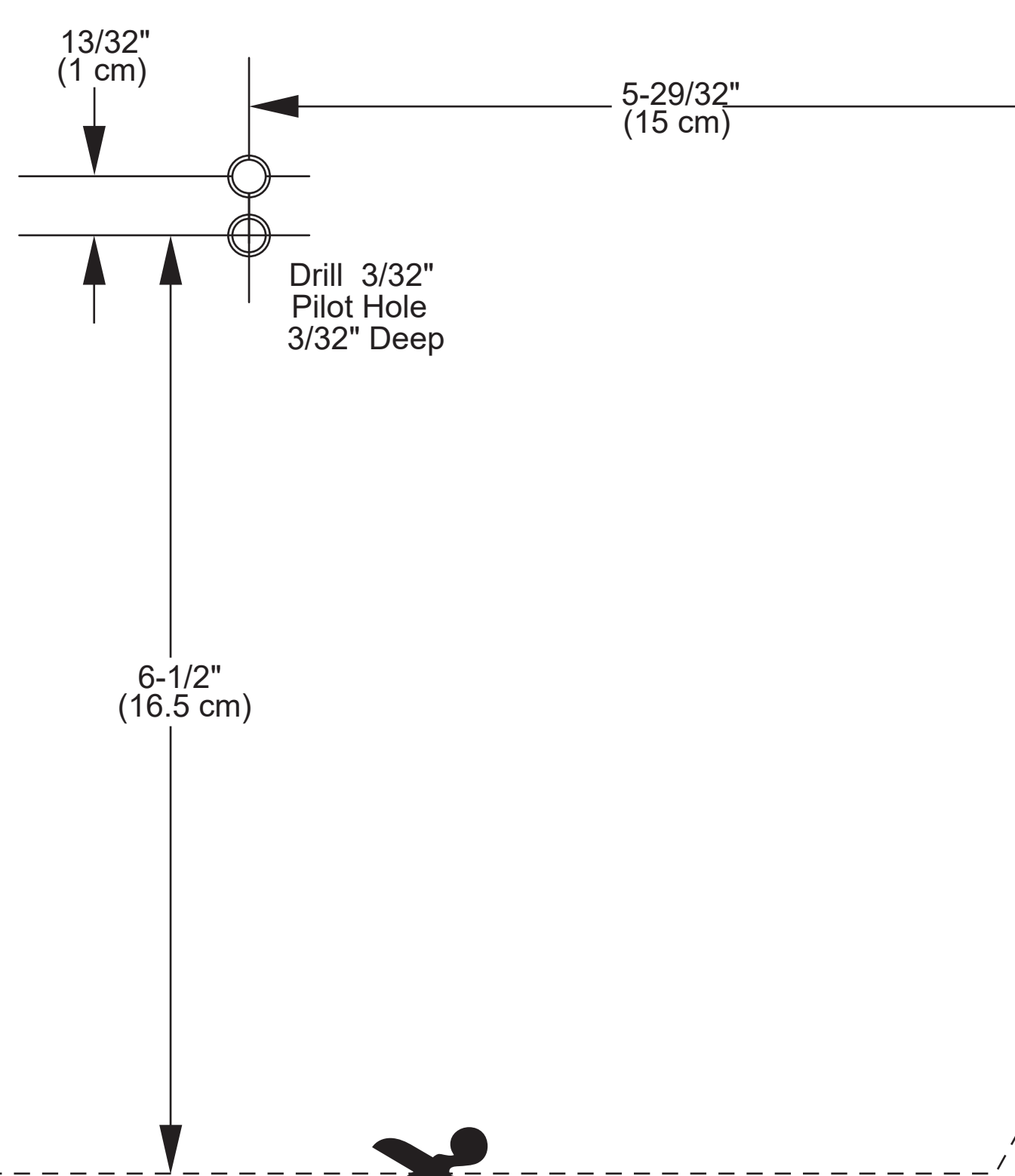
- Stand the dishwasher upright.
- Open the dishwasher door and remove the first side screw from the top on each side of the inner door.
- Replace these screws with the 1-1/2" (3.81 cm) Phillips flat-headed screws and drive them through the inner door and into the custom panel.

IMPORTANT: Do not overtighten screws. Excessive tightening of the screws could damage door edges.

STEP 7 CHECK DOOR BALANCE

To check the door balance, hold the top of the dishwasher firmly.

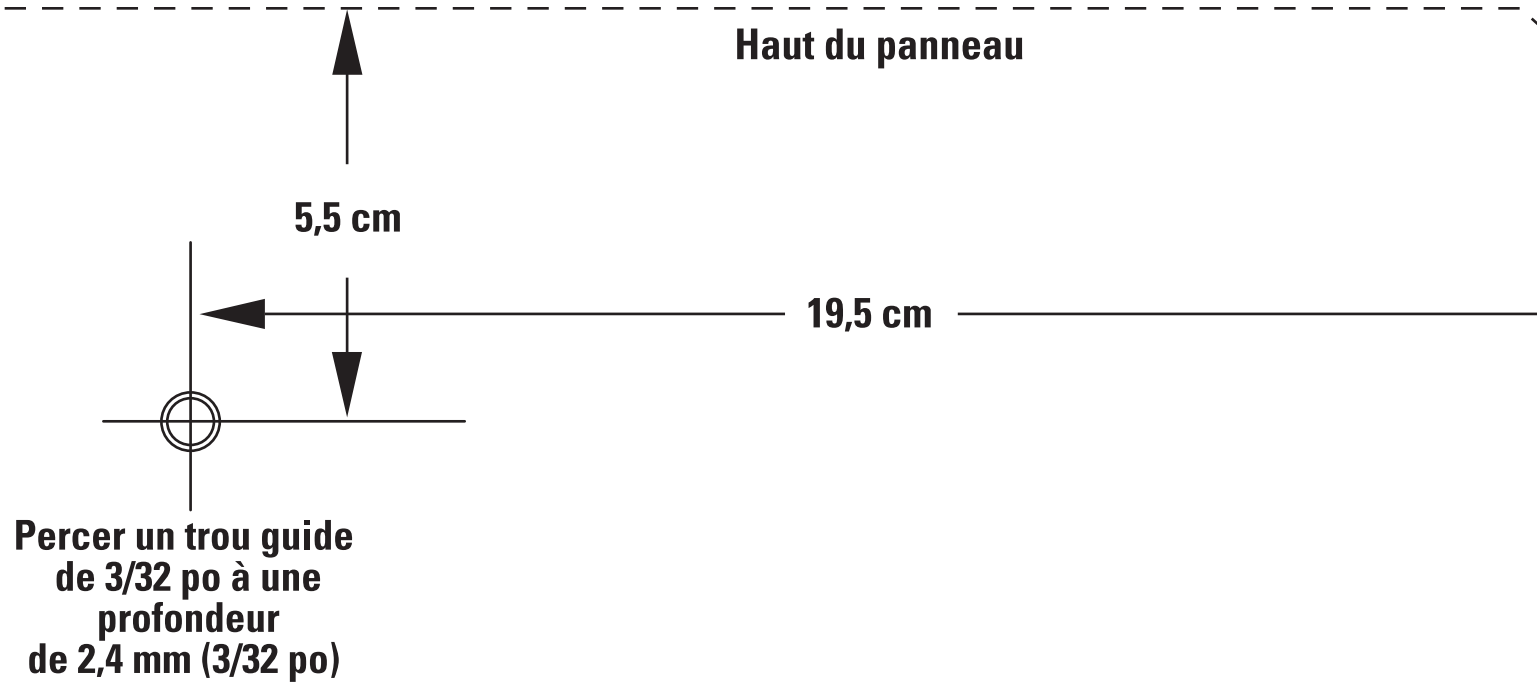
- Check the door balance by opening and closing the door.
- If the door drops when released, increase the spring tension. If the door rises when released, decrease the spring tension.
- Using a T25 torque driver or socket wrench (as appropriate), adjust in the direction shown. Adjust both sides equally.



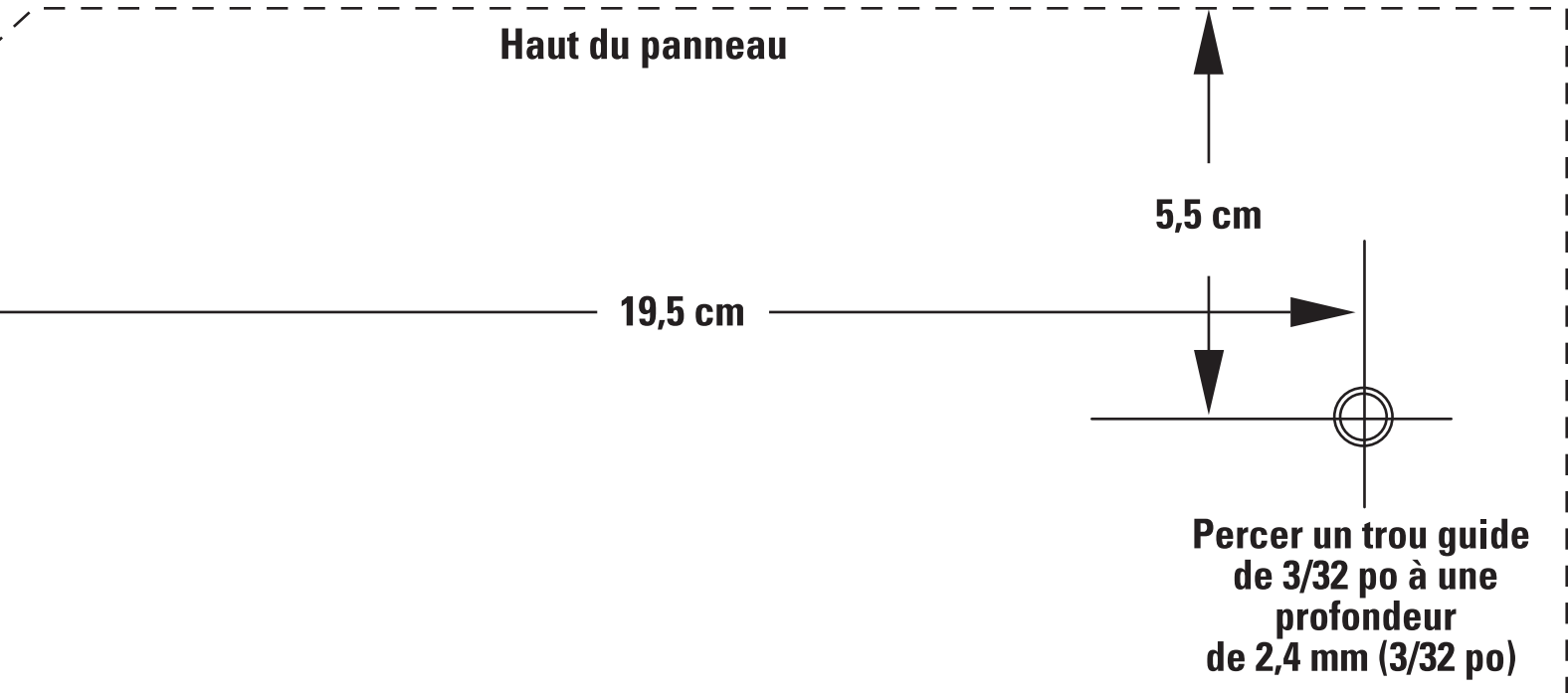
- PARTS SUPPLIED**
- (2) Metal spacers
 - (2) Brackets
 - (2) Spacer Pads (Optional)
 - (2) 1" (2.54 cm) Phillips flat-head screws
 - (4) 5/8" (1.58 cm) Phillips flat-head screws
 - (2) 1-1/2" (3.81 cm) Phillips flat-head screws



Trim Around Dotted Line



Percer un trou guide de 3/32 po à une profondeur de 2,4 mm (3/32 po)



Percer un trou guide de 3/32 po à une profondeur de 2,4 mm (3/32 po)

Axe

Instructions de gabarit pour panneau sur mesure épais de 19 mm (3/4 po) pour modèle de lave-vaisselle de 18 po à réglage intégré en haut

Le panneau de finition doit avoir des dimensions appropriées pour l'installation. Consulter l'étape 1. Pour faciliter l'installation, le panneau de finition et la poignée de finition doivent être montés avant la mise en place du lave-vaisselle. Utiliser ce gabarit pour déterminer l'emplacement des vis de montage et des rondelles sur le panneau de finition.

- IMPORTANT**
- Il faut installer une poignée de finition sur le panneau de finition. Installer la poignée à moins de 11,5 cm (4-1/2 po) du haut du panneau.
- PIÈCES INCLUSES:**
- (2) Supports
 - (4) Vis à tête plate Phillips 1.58 cm (5/8 po)
 - (2) Coussinets d'espacement
 - (2) Espaceurs métalliques
 - (2) Vis à tête plate Phillips 2.54 cm (1 po)
 - (2) Vis à tête plate Phillips 3.81 cm (1-1/2 po)

ÉTAPE 1 TAILLE NÉCESSAIRE POUR LE PANNEAU SUR MESURE

HAUTEUR
Panel height doit être de 68.1 cm (26-13/16 po)

LARGEUR
Le panneau doit avoir au moins 44.4 cm (17-1/2 po) de largeur.

- Le haut du panneau sur mesure doit affleurer le haut de la porte. Il doit y avoir un espace libre d'au moins 1.27 cm (1/2 po) entre le haut de la porte et le bas du revêtement de comptoir.
- Si le panneau a moins de 44.4 cm (17 1/2 po) de largeur, il ne couvre pas le châssis de porte du lave-vaisselle.

IMPORTANT : Pour que la porte fonctionne bien, le panneau sur mesure ne doit pas peser plus de 6,4 kilos (14 livres).

ÉTAPE 2 TRAÇAGE DE L'AXE

- Mettre le panneau de finition sur une surface plate, le côté extérieur vers le bas.
- Mettre le centre vertical du panneau en haut.
- Avec une équerre de menuisier, tracer un axe du haut au bas.

ÉTAPE 3 ALIGNER LE GABARIT SUR LE PANNEAU

- Couper le gabarit suivant le pointillé, sur tous les côtés.
- Mettre le gabarit sur le panneau, aligné sur le bord supérieur et sur l'axe. Le maintenir en place avec du ruban adhésif.

IMPORTANT : Si le gabarit n'est pas aligné à l'extrémité du haut du panneau, vous n'obtenez pas 1.27 cm (1/2 po) d'espace libre. Vous devez avoir un espace libre de 1.27 (1/2 po) pour empêcher la condensation et éviter d'endommager le panneau de contrôle avec les têtes de vis.

- Avec un pointeau, marquer les emplacements de trous de vis indiqués sur le gabarit. Enlever le gabarit.

ÉTAPE 4 INSTALLER LES VIS DE MONTAGE ET LES RONDELLES

Remarque: Le panneau sur mesure est fixé à la porte du lave-vaisselle à l'aide des espaceurs métalliques, des vis et des supports fournis. Les espaceurs métalliques et les supports glissent dans les fentes de la porte du lave-vaisselle et du panneau de commande.

- Alignez les espaceurs métalliques sur les trous guides supérieurs. Veillez à ce que la face épaisse et encastrée soit orientée vers le haut.
- Vissez les vis à tête plate Phillips 1 po à travers les espaceurs métalliques puis dans le panneau.
- Alignez les supports sur les trous guides inférieurs. Assurez-vous que la lèvre incurvée est orientée vers le haut. Si la surface arrière du panneau n'est pas plane, utilisez les coussinets d'espacement fournis.
- Vissez les vis à tête plate Phillips 1.58 cm (5/8 po) à travers les supports puis dans le panneau.

ÉTAPE 5 INSTALLATION DE LA POIGNÉE DE FINITION

Installer une poignée de finition sur le panneau avant de monter le panneau sur la porte du lave-vaisselle.

- Il faut aligner la poignée sur les poignées des tiroirs adjacents ou à moins de 115 mm (4-1/2 po) du haut du panneau. Monter la poignée de la même manière que les poignées de l'armoire. Les vis doivent être noyées dans le panneau.

Les vis doivent être noyées dans le panneau

ÉTAPE 6 INSTALLATION DU PANNEAU ASSEMBLÉ

- Fixez le panneau à la porte en insérant les espaceurs métalliques supérieurs et les supports inférieurs dans les fentes correspondantes de la porte du lave-vaisselle et du panneau de commande.
- Assurez-vous que tous les espaceurs et supports s'engagent bien dans les fentes.
- Appuyez le panneau contre la porte et poussez vers le bas jusqu'à ce que les espaceurs et les supports soient engagés à fond dans les fentes. Le panneau doit s'aligner uniformément sur le dessus et les côtés.

Mettez le lave-vaisselle debout.

- Ouvrez la porte du lave-vaisselle et retirez la première vis latérale du haut de chaque côté de la porte intérieure.
- Remplacez ces vis à l'aide des vis à tête plate Phillips de 3.81 cm (1-1/2 po) et faites-les passer dans la porte intérieure et dans le panneau de finition.

IMPORTANT : Il ne faut pas serrer les vis en excès. Un serrage excessif des vis peut endommager les bords de la porte.

Couper le long du pointillé

ÉTAPE 7 VÉRIFIER L'ÉQUILIBRE DE LA PORTE

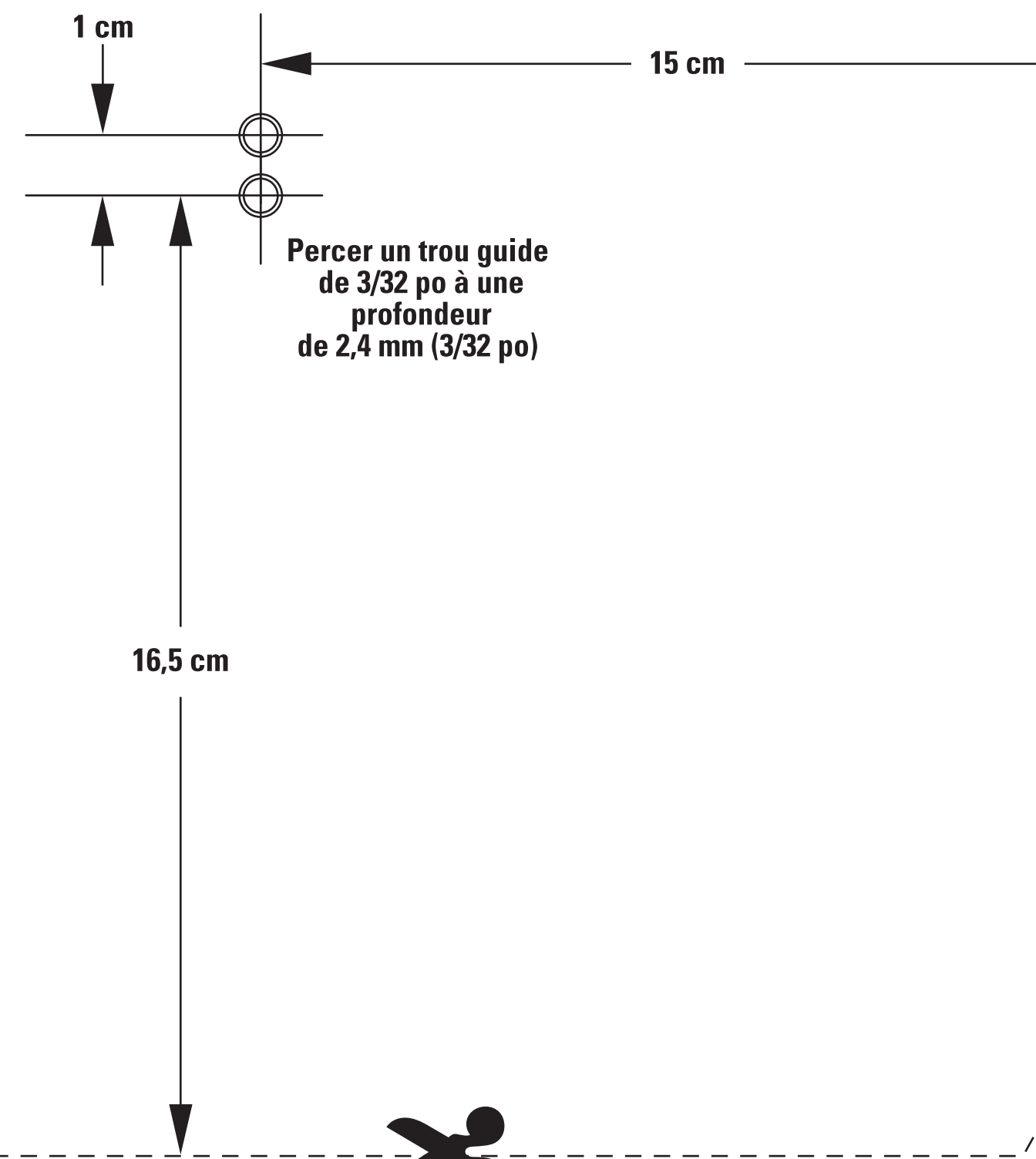
Réglez les deux côtés également.

Agrippez d'abord le haut de la porte fermement.

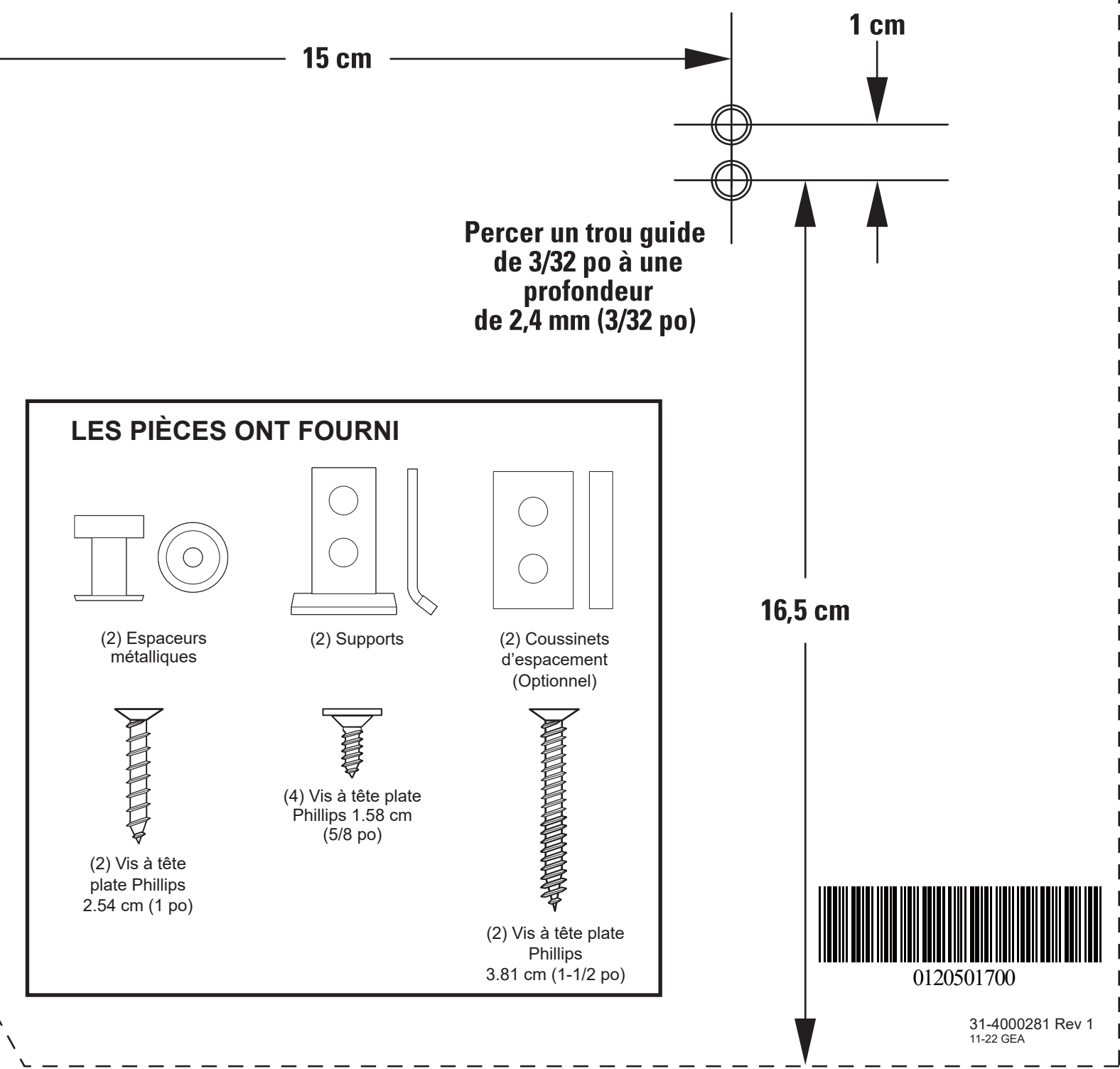
- Vérifiez l'équilibre en ouvrant et fermant la porte.
- Si la porte tombe lorsque relâchée, augmentez la tension du ressort. Si au contraire elle remonte, diminuez la tension.
- À l'aide d'un tournevis dynamométrique T25 ou d'une clé à douille (selon le cas), effectuez le réglage dans la direction indiquée. Réglez les deux côtés également.

Tournez dans le sens des aiguilles d'une montre pour augmenter

Tournez dans le sens antihoraire pour diminuer



Percer un trou guide de 3/32 po à une profondeur de 2,4 mm (3/32 po)



Percer un trou guide de 3/32 po à une profondeur de 2,4 mm (3/32 po)

Axe

- LES PIÈCES ONT FOURNI**
- (2) Espaceurs métalliques
 - (2) Supports
 - (2) Coussinets d'espacement (Optionnel)
 - (2) Vis à tête plate Phillips 2.54 cm (1 po)
 - (4) Vis à tête plate Phillips 1.58 cm (5/8 po)
 - (2) Vis à tête plate Phillips 3.81 cm (1-1/2 po)



Couper le long du pointillé