

INSTALLATION MANUAL

For Gas SIR Corner Cover Kit

MANUEL D'INSTALLATION

Pour Nécessaire de Cache-coins pour
Cuisinière Encastrée à Gaz

MANUAL DE INSTALACIÓN

Kit de protectores para esquinas para
la estufa deslizable de gas

**Models/
Modèles/
Modelos:**

00634736

For Ranges:
HGI8056UC
HGIP056UC



BOSCH

Invented for life

Safety Definitions

WARNING

This indicates that death or serious injuries may occur as a result of non-observance of this warning.

CAUTION

This indicates that minor or moderate injuries may occur as a result of non-observance of this warning.

NOTICE: This indicates that damage to the appliance or property may occur as a result of non-compliance with this advisory.

Note: This alerts you to important information and/or tips.

WARNING:

If the information in this manual is not followed exactly, a fire or explosion may result causing property damage, personal injury or death.

- **Do not store or use combustible materials, gasoline or other flammable vapors and liquids in the vicinity of this or any other appliance.**

- **WHAT TO DO IF YOU SMELL GAS**
 - **Do not try to light any appliance.**
 - **Do not touch any electrical switch.**
 - **Do not use any phone in your building.**
 - **Immediately call your gas supplier from a neighbor's phone. Follow the gas supplier's instructions.**
 - **If you cannot reach your gas supplier, call the fire department.**

- **Installation and service must be performed by a qualified installer, authorized service agency or the gas supplier.**

IMPORTANT SAFETY INSTRUCTIONS

READ AND SAVE THESE INSTRUCTIONS

WARNING

- If the information in this manual is not followed exactly, property damage or personal injury may result.
- Read the instructions completely before attempting one of these procedures.
- Installation of Corner Covers requires access to the mounting screws on the sides of the range. If electrical or gas connections prevent access to the screws, contact a qualified technician before proceeding (see Figure 2: Rear trim side screw locations).

WARNING

- DO NOT block or obstruct the flow of air through the ventilation openings. The oven vents are located at the back of the range. The vents need to be unobstructed and open to provide necessary airflow for proper oven performance.
- DO NOT touch the oven vent area while the range is on and for several minutes after the range is off. Some parts of the vents and surrounding area become hot enough to cause burns. Allow range sufficient time to cool before touching or cleaning vent areas.
- DO NOT position plastic or other heat sensitive items on or near the oven vents. These items could melt or ignite.

Appliance Handling Safety

CAUTION

- The range is heavy and requires at least two persons or proper equipment to move.
- Hidden surfaces may have sharp edges. Use gloves and caution when reaching behind or under appliance.

Do not move the range using the oven door handle. You may wish to remove the oven door for easier handling. See the Installation Manual for your range for more information.

Turn power OFF at the service panel. Lock service panel to prevent power from being turned ON accidentally.

Refer to the data plate on your range for more information. See the Installation Manual for your range to find the data plate location.

WARNING

TIP OVER HAZARD!

A child or adult can tip the range over and be killed. Verify that the anti-tip bracket is securely installed. Ensure the anti-tip bracket is engaged whenever the range is moved to a new location.



Do not operate the range without the anti-tip bracket in place. Failure to follow the instructions in this manual can result in death or serious burns to children and adults.

Check for proper installation and use of the anti-tip bracket. Carefully tip the range forward pulling from the back to ensure that the anti-tip bracket engages the range leg and prevents tip-over. Range should not move more than 1" (25 mm).

NOTICE

Proper Handling Technique

To avoid risk of damage to the range oven door, do not lift, push, or pull the range by holding the door handle.



Note: It is recommended to wear gloves and long sleeves to protect hands and forearms from abrasion and potential scratches during the sliding process. It is also recommended to take off watches and jewelry and to wear work shoes during installation for foot protection.

Installation of 00634736 - Kit, Corner Covers, Gas

Tools Needed

- Torx T20 screwdriver
- gloves
- 1¼ wrench (if range height needs adjustment)

Preparation

IMPORTANT!

If the range is already installed, can the range slide out enough to give access to the side screws of the rear trim? See Figure 1: Identify right and left corner covers and Figure 2: Rear trim side screw location.

- If the range is not yet installed or can slide out, continue to the Procedure.
- If the range is already installed and cannot slide out, contact a qualified service technician to disconnect the gas or electrical connections that prevent the range from being pulled out before continuing to the Procedure.
- Read the *Tip Over Warning* in the Safety section of this manual. Be aware of this when the range has been pulled out of the anti-tip bracket for corner cover installation.

Procedure

1. Confirm that the range surfaces and cooktop grates are cool enough to be comfortably touched.
2. Identify which corner cover is to be attached to the left (A) and right (B) rear of the range. See Figure 1: Identify right and left corner covers.

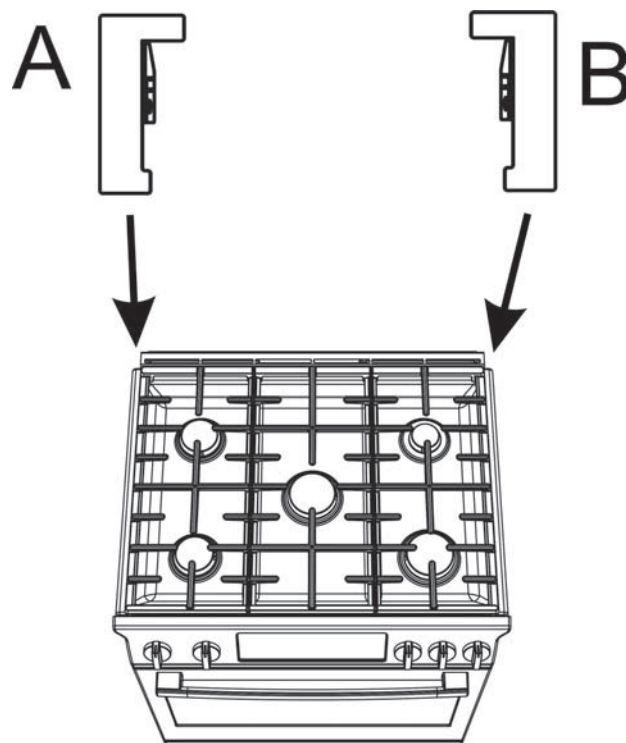


Figure 1: Identify right and left corner covers

3. Slide the range out enough to access the rear trim side mounting screws (see Figure 2: Rear trim side screw location). Read the *Proper Handling Technique Notice* in the Safety Section of this manual.
4. Remove only the two side screws holding the rear trim (one on each side); see Figure 2: Rear trim side screw location. Save these screws to attach the corner covers. If there are no screws in these locations, screws are included in the kit for this purpose.

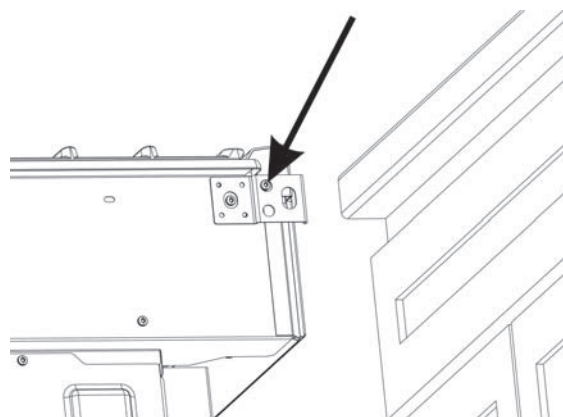


Figure 2: Rear trim side screw location

5. Insert the right corner piece as shown (see Figure 3: Right side corner cover placement, first step).

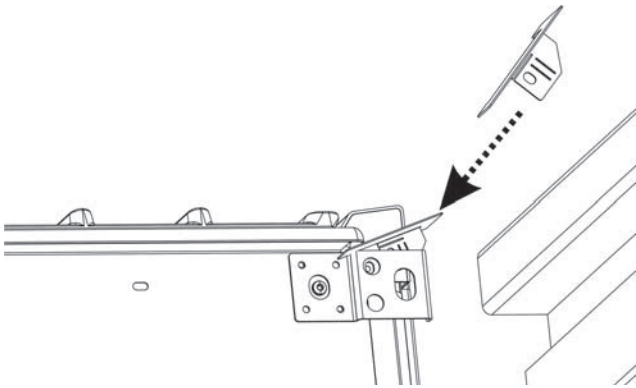


Figure 3: Right side corner cover placement, first step

6. Rotate the corner cover so that the corner cover is flat and the round hole in the corner cover aligns with hole 1 (see Figure 4: Right side corner cover placement, second step).

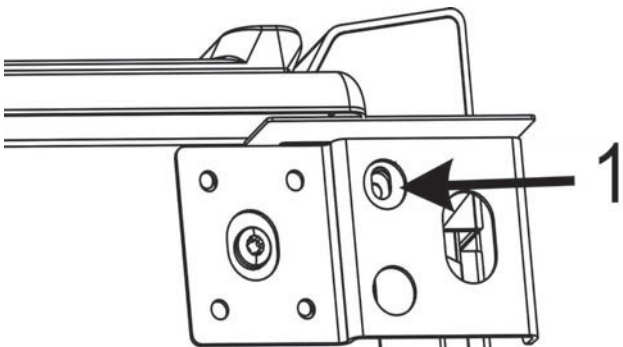


Figure 4: Right side corner cover placement, second step

7. Insert screw (saved or from the kit) into hole 1 and lightly tighten (see Figure 5: Screw placement).

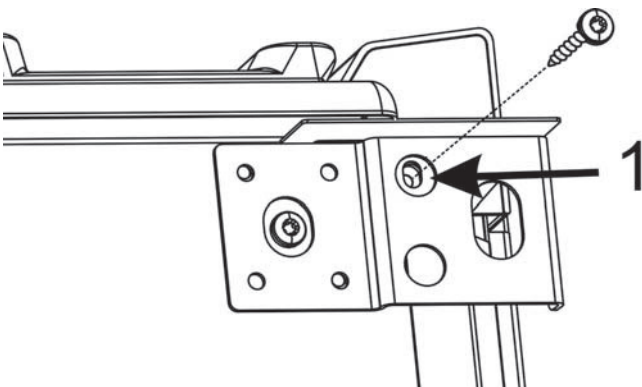


Figure 5: Screw placement

8. Press up on the corner cover at the arrow (see Figure 6: Tighten screw) while finishing the tightening of the screw.

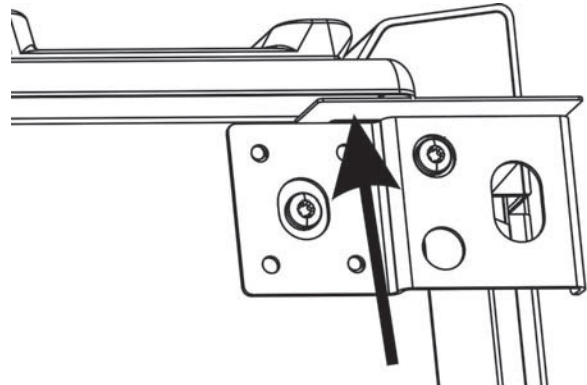


Figure 6: Tighten screw

9. Repeat the previous steps 5 through 8 for the left side corner cover.
10. If necessary, have a qualified service technician reattach electrical or gas connections.
11. Slide the range back into position. If necessary, to avoid scratching the countertop, adjust the height of the range by adjusting the range feet (see Figure 7: Adjusting range height). Be sure to engage the anti-tip bracket. See the Tip Over Hazard Warning earlier in this instruction and also in the *Gas Slide-In Range Installation Manual*.

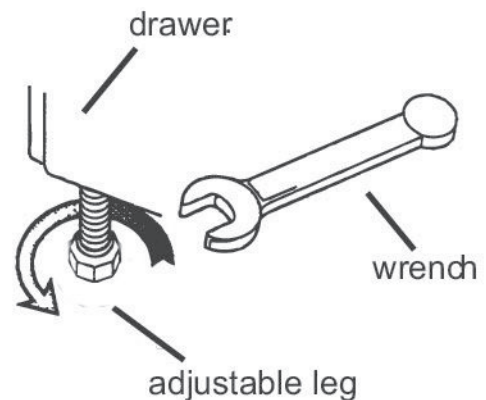


Figure 7: Adjusting range height

IMPORTANTES CONSIGNES DE SÉCURITÉ

LIRE ET CONSERVER CES CONSIGNES

Définitions concernant la sécurité

AVERTISSEMENT

Ceci indique que le non-respect de cet avertissement peut entraîner des blessures graves, voire la mort.

ATTENTION

Ceci indique que le non-respect de cet avertissement peut entraîner des blessures légères ou modérées.

AVIS : Ceci indique que la non-conformité à cet avis de sécurité peut entraîner des dégâts à l'appareil ou matériels.

Remarque : Ceci vous avertit que d'importantes informations et/ou conseils sont fournis.

AVERTISSEMENT:

Si les informations de ce manuel ne sont pas suivies à la lettre, un incendie ou une explosion peuvent se produire entraînant des dommages matériels, des lésions corporelles ou la mort.

- **Ne pas ranger ou utiliser de matériaux combustibles, essence ou autres liquides et vapeurs inflammables à proximité de cet appareil ou d'aucun autre appareil.**

- **QUE FAIRE SI VOUS SENTEZ UNE ODEUR DE GAZ**
 - **Ne tentez pas d'allumer un appareil, quel qu'il soit.**
 - **Ne touchez à aucun interrupteur électrique.**
 - **N'utilisez pas les téléphones de votre immeuble.**
 - **Téléphonez immédiatement à votre fournisseur de gaz de chez un voisin. Suivez les instructions du fournisseur de gaz.**
 - **Si vous ne parvenez pas à joindre votre fournisseur de gaz, appelez le service d'incendie.**

- **L'installation et les réparations doivent être effectuées par un installateur qualifié, un organisme de service autorisé ou le fournisseur de gaz.**



IMPORTANTES CONSIGNES DE SÉCURITÉ

LIRE ET CONSERVER CES CONSIGNES

⚠ AVERTISSEMENT

- Si les informations figurant dans ce manuel ne sont pas suivies à la lettre, des dommages matériels ou des lésions corporelles peuvent s'ensuivre.
- Lire intégralement les instructions avant de tenter d'effectuer l'une de ces procédures.
- L'installation des cache-coins nécessite l'accès aux vis de montage sur les côtés de la cuisinière. Si les raccordements électriques ou de gaz empêchent l'accès aux vis, contactez un technicien qualifié avant de procéder à l'installation (voir Figure 2 : Emplacement des vis latérales de la garniture arrières).

⚠ AVERTISSEMENT

- NE PAS bloquer ni entraver la circulation de l'air par les ouvertures de ventilation. Les événements du four se trouvent à l'arrière de la cuisinière. Les événements doivent être dégagés et ouverts afin de fournir l'écoulement d'air nécessaire pour un bon rendement du four.
- NE PAS toucher la zone de ventilation du four lorsque la cuisinière est allumée et pendant plusieurs minutes après l'avoir éteinte. Certaines pièces des événements et de la zone environnante peuvent être suffisamment chaudes pour causer des brûlures. Veillez à ce que la cuisinière ait eu suffisamment de temps pour se refroidir avant de toucher ou de nettoyer les zones de ventilation.
- NE PAS poser d'objets en plastique ou d'autres articles sensibles à la chaleur sur ou à proximité des événements du four. Ces articles risquent de fondre ou de s'enflammer.

Sécurité de manutention de l'appareil

⚠ ATTENTION

- La cuisinière est lourde et il faut au moins deux personnes ou l'équipement approprié pour la déplacer.
- Les surfaces cachées peuvent comporter des arêtes vives. Utilisez des gants et faites attention en tendant le bras derrière l'appareil ou en dessous.

Ne pas déplacer la cuisinière en utilisant la poignée de la porte du four. Vous souhaitez peut-être démonter la porte du four de la cuisinière pour faciliter le maniement de celle-ci. Pour de plus amples renseignements, consultez le Manuel d'installation de votre cuisinière.

Coupez le courant au panneau d'entrée d'électricité. Verrouillez le panneau d'entrée d'électricité pour éviter que le courant ne soit rétabli accidentellement.

Pour de plus amples renseignements, consultez la plaque signalétique de la cuisinière. Pour connaître l'emplacement de la plaque signalétique, consultez le Manuel d'installation de votre cuisinière.

⚠ AVERTISSEMENT

DANGER DE BASCULEMENT!

Il est possible pour un enfant ou un adulte de faire basculer la cuisinière et d'être tué. Vérifier que le support antibasculement a été bien installé. S'assurer que le support antibasculement est réengagé lorsque la cuisinière est déplacée à un autre endroit.



Ne pas faire fonctionner la cuisinière si le support antibasculement n'est pas en place. Le non-respect des instructions de ce manuel peut entraîner la mort ou des brûlures graves chez les enfants ou les adultes.

Vérifier que le support antibasculement est installé et utilisé correctement. Saisir l'extrémité arrière de la cuisinière et tirer pour essayer de l'incliner doucement vers l'avant pour vérifier si les dispositifs antibasculement sont engagés au niveau des pieds de la cuisinière et empêchent celle-ci de basculer. La cuisinière ne doit pas se déplacer de plus de 1 po (25 mm).

AVIS

Bonne technique de manutention

Pour éviter tout risque d'endommagement de la porte du four de la cuisinière, ne pas soulever, pousser, ni tirer la cuisinière en la tenant par la poignée de la porte. .



Remarque : Il est recommandé de porter des gants et des manches longues afin de se protéger les mains et les avant-bras contre les frottements et les égratignures éventuelles pendant le processus de glissement. Il est également recommandé d'enlever montres et bijoux et de porter des chaussures de travail pendant l'installation pour assurer la protection des pieds.

Installation de 00634736 - Nécessaire, Cache-Coins, Gaz

Outils nécessaires

- Tournevis Torx T20
- Gants
- Clé de 1¼ po (31,75 mm) (si la hauteur de la cuisinière doit être ajustée)

Préparation

IMPORTANT! Si la cuisinière est déjà installée, peut-on la faire glisser suffisamment vers l'avant pour pouvoir accéder aux vis latérales de la garniture arrière ? Voir Figure 1 : Identifier les cache-coins droits et gauches et Figure 2 : Emplacement des vis latérales de la garniture arrière.

- Si la cuisinière n'est pas encore installée ou si elle peut glisser vers l'avant, continuez la procédure.
- Si la cuisinière est déjà installée et refuse de glisser vers l'avant, contactez un technicien de maintenance qualifié pour débrancher les raccordements de gaz ou électriques qui vous empêchent de tirer la cuisinière avant d'effectuer la procédure.
- Lisez l'*Avertissement relatif au basculement* dans la section sur la sécurité du présent manuel. Soyez conscient de cela après avoir tiré la cuisinière hors du support antibasculement pour les besoins de l'installation des cache-coins.

Marche à suivre

1. Confirmez que les surfaces de la cuisinière et les grilles de la table de cuisson sont suffisamment froides pour que l'on puisse les toucher sans difficulté.
2. Identifiez le cache-coin qui doit être fixé à gauche (A) et à droite (B) à l'arrière de la cuisinière. Voir Figure 1 : Identifier les cache-coins droits et gauches.

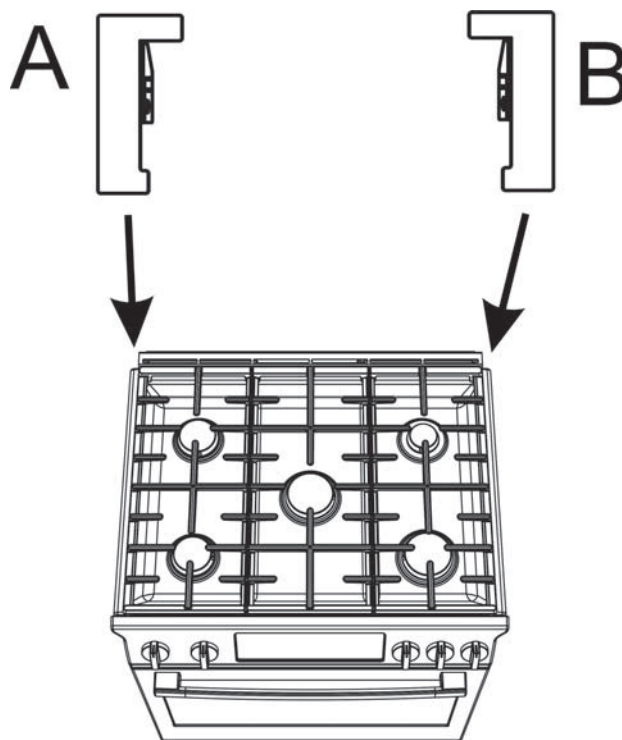


Figure 1 : Identifier les cache-coins droits et gauches

3. Faites glisser la cuisinière suffisamment vers l'avant pour pouvoir accéder aux vis de montage latérales de la garniture arrière (voir Figure 2 : Emplacement des vis latérales de la garniture arrière). Lisez l'avis relatif à la *Bonne technique de maintenance* dans la section sur la sécurité du présent manuel.

- Retirez uniquement les deux vis latérales qui maintiennent la garniture arrière (une de chaque côté); voir Figure 2 : Emplacement des vis latérales de la garniture arrière. Conservez ces vis pour fixer les cache-coins. Si aucune vis ne se trouve à ces emplacements, vous les trouverez dans le nécessaire fourni à cet effet.

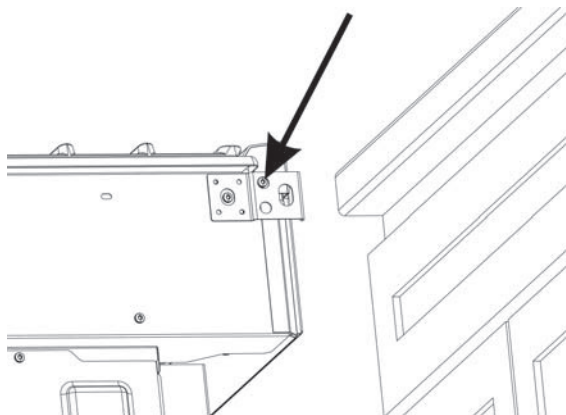


Figure 2 : Emplacement des vis latérales de la garniture arrière

- Insérez le cache-coin droit comme illustré (voir Figure 3 : Mise en place du cache-coin latéral droit, première étape).

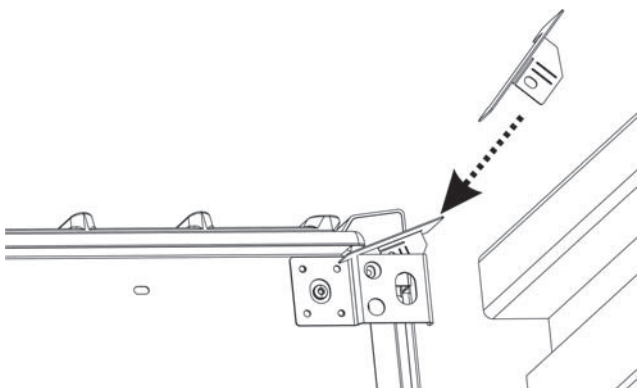


Figure 3 : Mise en place du cache-coin latéral droit, première étape

- Faites pivoter le cache-coin de manière à qu'il soit à plat et que le trou arrondi du cache-coin soit aligné avec le trou 1 (voir Figure 4 : Mise en place du cache-coin latéral droit, deuxième étape).

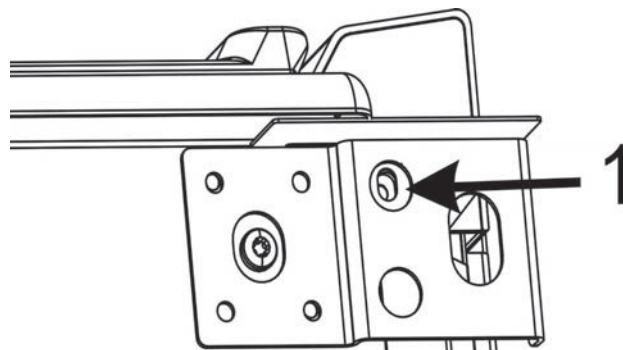


Figure 4 : Mise en place du cache-coin latéral droit, deuxième étape

- Insérez la vis (mise en réserve ou fournie dans le nécessaire) dans le trou 1 et serrez légèrement (voir Figure 5 : Mise en place de la vis).

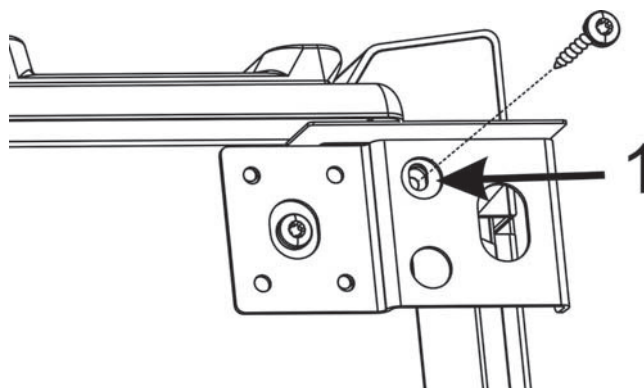


Figure 5 : Mise en place de la vis

- Appuyez vers le haut sur le cache-coin au niveau de la flèche (voir Figure 6 : Serrez la vis) tout en finissant de serrer la vis.

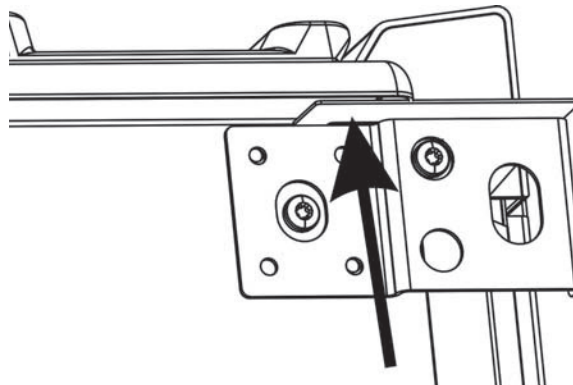


Figure 6: Serrez la vis

9. Répétez les étapes 5 à 8 précédentes pour le cache-coin latéral gauche.
10. Si nécessaire, faites appel à un technicien de maintenance qualifié pour rebrancher les raccordements électriques ou de gaz.
11. Faites glisser la cuisinière vers l'arrière pour la remettre en place. Si nécessaire, et pour éviter d'érafler le comptoir de cuisine, ajustez la hauteur de la cuisinière en ajustant les pieds (voir Figure 7 : Ajustement de la hauteur de la cuisinière). Prenez bien soin d'enclencher le support antibasculement. Voir l'Avertissement relatif au danger de basculement au début de ces instructions ainsi que dans le *Manuel d'installation de la cuisinière encastrée à gaz* .

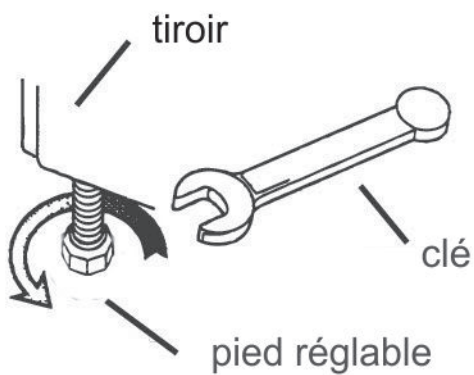


Figure 7 : Ajustement de la hauteur de la cuisinière

INSTRUCCIONES DE SEGURIDAD IMPORTANTES

LEA Y CONSERVE ESTAS INSTRUCCIONES

Definiciones de seguridad

ADVERTENCIA

Esto indica que pueden producirse la muerte o lesiones graves como resultado de la falta de cumplimiento de esta advertencia.

PRECAUCIÓN

Esto indica que pueden producirse lesiones menores o moderadas como resultado de la falta de cumplimiento de esta advertencia.

AVISO: Esto indica que pueden producirse daños al electrodoméstico o daños materiales como resultado de la falta de cumplimiento de esta recomendación.

Nota: Esto le avisa sobre información y/o consejos importantes.

ADVERTENCIA:

Si no sigue la información de este manual exactamente, pueden producirse un incendio o una explosión que pueden causar daños materiales, lesiones personales o la muerte.

- **No almacene ni utilice materiales combustibles, gasolina ni otros vapores ni líquidos inflamables cerca de este electrodoméstico ni de ningún otro.**

- **QUÉ DEBE HACER SI SIENTE OLOR A GAS**
 - **No intente encender ningún electrodoméstico.**
 - **No toque ningún interruptor eléctrico.**
 - **No use ningún teléfono en su edificio.**
 - **Llame inmediatamente a su proveedor de gas desde el teléfono de un vecino. Siga las instrucciones del proveedor de gas.**
 - **Si no puede comunicarse con su proveedor de gas, llame al departamento de bomberos.**

- **La instalación y el servicio técnico deben ser realizados por un instalador calificado, una agencia de servicio técnico autorizada o el proveedor de gas.**



INSTRUCCIONES DE SEGURIDAD IMPORTANTES

LEA Y CONSERVE ESTAS INSTRUCCIONES

⚠️ ADVERTENCIA

- NO bloquee ni obstruya el flujo de aire a través de las aberturas de ventilación. Las aberturas de ventilación del horno están ubicadas en la parte trasera de la estufa. Las aberturas de ventilación deben estar despejadas y abiertas para proporcionar el flujo de aire necesario para un buen rendimiento del horno.
- NO toque el área de la abertura de ventilación del horno mientras la estufa esté encendida ni durante unos minutos luego de que se haya apagado. Algunas piezas de las aberturas de ventilación y el área alrededor pueden calentarse lo suficiente como para causar quemaduras. Deje pasar el tiempo suficiente como para que la estufa se enfríe antes de tocar o limpiar las áreas de las aberturas de ventilación.
- NO coloque elementos de plástico ni otros elementos que sean sensibles al calor sobre las aberturas de ventilación del horno o cerca de ellas. Estos elementos podrían derretirse o prenderse fuego.

⚠️ ADVERTENCIA

- Si no sigue la información de este manual exactamente, pueden producirse daños materiales o lesiones personales.
- Lea las instrucciones por completo antes de intentar realizar uno de estos procedimientos.
- La instalación de protectores para esquinas requiere tener acceso a los tornillos de montaje que se encuentran en los lados de la estufa. Si las conexiones eléctricas o de gas impiden tener acceso a los tornillos, comuníquese con un técnico calificado antes de proceder (consulte la Figura 2: Ubicación de los tornillos laterales de la moldura de la parte trasera).

Seguridad en el manejo del electrodoméstico

⚠️ PRECAUCIÓN

- La estufa es pesada, y se requieren, al menos, dos personas o un equipo adecuado para trasladarla.
- Las superficies ocultas pueden tener bordes filosos. Use guantes y proceda con cuidado al intentar tomar el electrodoméstico por la parte trasera o desde abajo.

No mueva la estufa usando el mango de la puerta del horno. Es posible que quiera retirar la puerta del horno para que sea más fácil el manejo. Consulte el Manual de instalación de su estufa para obtener más información.

APAGUE la alimentación en el panel de servicio. Trabe el panel de servicio para impedir que se ENCIENDA accidentalmente la alimentación eléctrica.

Consulte la placa de datos en su estufa para obtener más información. Consulte el Manual de instalación de su estufa para conocer la ubicación de la placa de datos.

⚠️ ADVERTENCIA

¡PELIGRO DE CAÍDA!

Un niño o un adulto pueden hacer caer la estufa y morir. Verifique que el soporte anticaídas esté instalado firmemente. Asegúrese de que el soporte anticaídas esté enganchado al mover la estufa a una nueva ubicación.



No utilice la estufa si el soporte anticaídas no está en su lugar. Si no se siguen las instrucciones incluidas en este manual, podrían producirse quemaduras graves o la muerte en niños y adultos.

Verifique la instalación y el uso adecuados del soporte anticaídas. Con cuidado, incline la estufa hacia adelante tirando desde la parte trasera, a fin de asegurarse de que el soporte anticaídas esté enganchado en la pata de la estufa y evite las caídas. La estufa no debe moverse más de 1 pulg. (25 mm).

AVISO

Técnica para el manejo adecuado

Para evitar el riesgo de daños a la puerta del horno de la estufa, no levante, presione ni tire de la estufa usando el mango de la puerta. .



Nota: Se recomienda usar guantes y mangas largas para proteger las manos y los antebrazos de la abrasión y de posibles raspaduras durante el proceso de deslizamiento. También se recomienda quitarse los relojes de mano y las alhajas, y usar calzado de trabajo durante la instalación para proteger los pies.

Instalación de 00634736: kit, protectores para esquinas, estufa de gas

Herramientas necesarias

- Destornillador Torx T20
- Guantes
- Llave de 1¼ (si se debe ajustar la altura de la estufa)

Preparación

¡IMPORTANTE!

Si la estufa ya está instalada, ¿puede deslizarse hacia afuera lo suficiente como para tener acceso a los tornillos laterales de la moldura de la parte trasera? Consulte la Figura 1: Cómo identificar los protectores para esquinas derecho e izquierdo y la Figura 2: Ubicación de los tornillos laterales de la moldura de la parte trasera.

- Si la estufa todavía no está instalada o puede deslizarse, continúe con Procedimiento.
- Si la estufa ya está instalada y no puede deslizarse hacia afuera, comuníquese con un operario de servicio técnico calificado para que desconecte las conexiones de gas o eléctricas que impiden sacar la estufa antes de continuar con Procedimiento.
- Lea la *Advertencia de caída* en la sección Seguridad de este manual. Tenga esto en cuenta cuando la estufa se haya sacado del soporte anticaídas para la instalación de los protectores para esquinas.

Procedimiento

1. Confirme que las superficies de la estufa y las rejillas de la placa están lo suficientemente frías como para poder tocarlas sin inconvenientes.
2. Identifique qué protector para esquinas debe colocarse en la parte trasera izquierda (A) y derecha (B) de la estufa. Consulte la Figura 1: Cómo identificar los protectores para esquinas derecho e izquierdo.

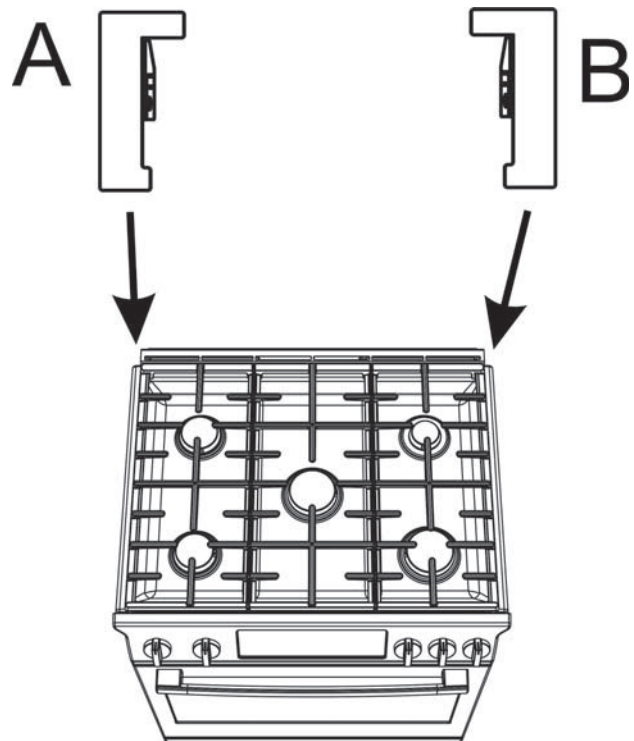


Figura 1: Cómo identificar los protectores para esquinas derecho e izquierdo

3. Deslice la estufa hacia afuera lo suficiente como para tener acceso a los tornillos de montaje laterales de la moldura de la parte trasera (consulte la Figura 2: Ubicación de los tornillos laterales de la moldura de la parte trasera). Lea el *Aviso de técnica para el manejo adecuado* en la sección Seguridad de este manual.

4. Retire solo los dos tornillos laterales que sujetan la moldura de la parte trasera (uno en cada lado); consulte la Figura 2: Ubicación de los tornillos laterales de la moldura de la parte trasera. Guarde estos tornillos para colocar los protectores para esquinas. Si no hay tornillos en estas ubicaciones, se incluyen tornillos en el kit para este fin.

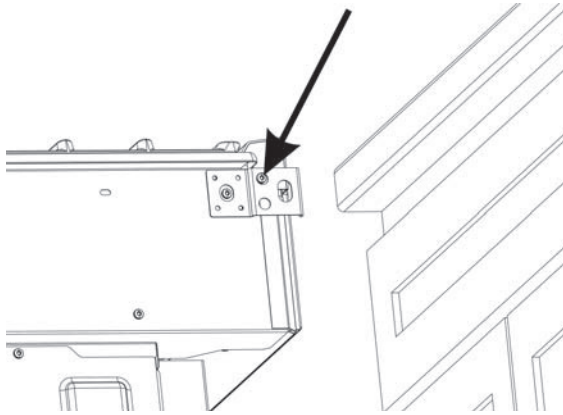


Figura 2: Ubicación de los tornillos laterales de la moldura de la parte trasera

5. Introduzca la pieza de esquina derecha según se muestra (consulte la Figura 3: Colocación del protector para esquinas del lado derecho; primer paso).

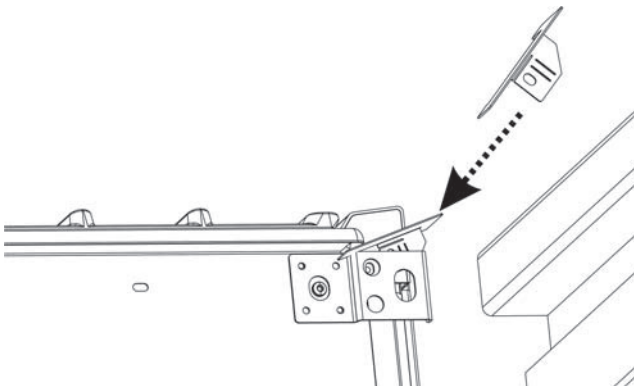


Figura 3: Colocación del protector para esquinas del lado derecho; primer paso

6. Gire el protector para esquinas, a fin de que quede en una posición plana y el orificio circular del protector para esquinas se alinee con el orificio 1 (consulte la Figura 4: Colocación del protector para esquinas del lado derecho; segundo paso).

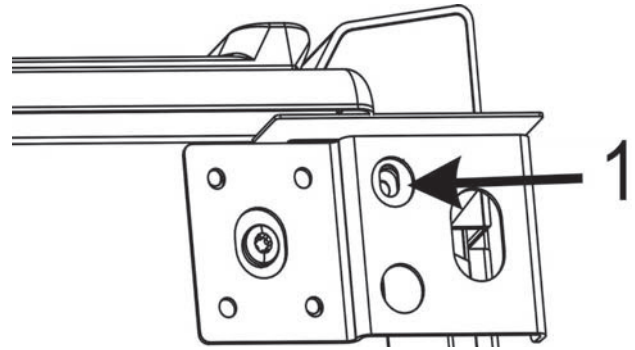


Figura 4: Colocación del protector para esquinas del lado derecho; segundo paso

7. Introduzca el tornillo (guardado o del kit) en el orificio 1 y ajústelo ligeramente (consulte la Figura 5: Colocación del tornillo).

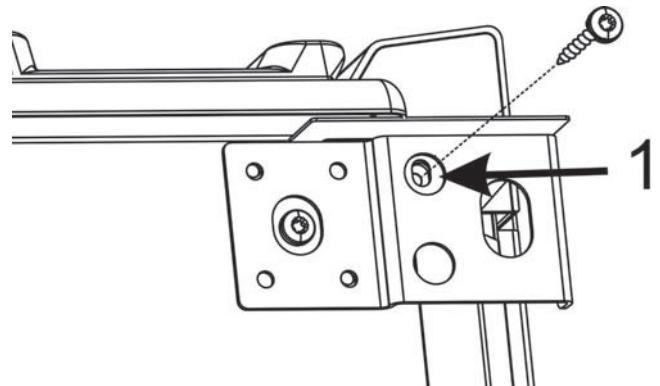


Figura 5: Colocación del tornillo

8. Presione el protector para esquinas hacia arriba donde lo indica la flecha (consulte la Figura 6: Cómo ajustar el tornillo) mientras completa el ajuste del tornillo.

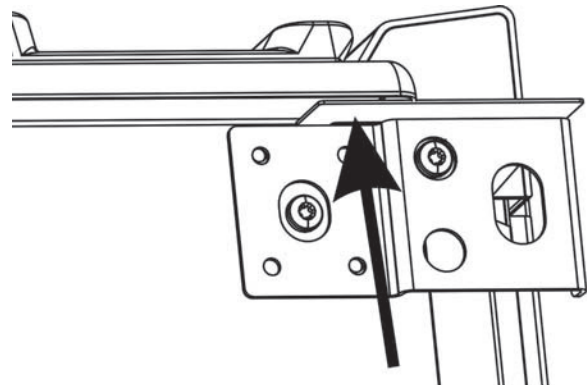


Figura 6: Cómo ajustar el tornillo

9. Repita los pasos 5 al 8 anteriores para el protector para esquinas del lado izquierdo.
10. De ser necesario, solicite a un operario de servicio técnico calificado que vuelva a colocar las conexiones eléctricas o de gas.
11. Deslice la estufa hasta colocarla nuevamente en su posición. De ser necesario, para evitar rayar la superficie de trabajo, modifique la altura de la estufa ajustando las patas de esta (consulte la Figura 7: Cómo ajustar la altura de la estufa). Asegúrese de enganchar el soporte anticaídas. Consulte la Advertencia de peligro de caída mencionada anteriormente en estas instrucciones y también en el *Manual de instalación de la estufa deslizante de gas*.

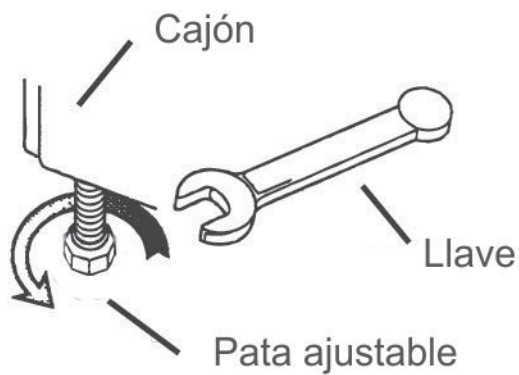


Figura 7: Cómo ajustar la altura de la estufa



BOSCH

Invented for life