

FRONT CONTROL FREESTANDING ELECTRIC RANGE TRIM KIT
KIT DE EMBELLECEDOR PARA COCINA ELÉCTRICA INDEPENDIENTES
CON CONTROL FRONTAL
ENSEMBLE DE GARNITURE DE GAMME ÉLECTRIQUE AUTOPORTANTE
À COMMANDE AVANT

3-piece side trim kit - electric ranges

Kit de molduras laterales de 3 piezas - Estufas eléctricas

Ensemble de garnitures latérales 3 pièces - Cuisinières électriques



Prepare for Installation - Prepárese para la Instalación - Préparer l'Installation

⚠ WARNING Disconnect electrical power to range before beginning installation. Before servicing any part of the appliance, make sure the appliance is off and the surfaces are cool. Attempting to service the appliance while hot may cause burns or other injury.

Use rubbing alcohol on countertops and on back of range to remove residue and dust that may prevent adhesive from sticking.

Before peeling away the adhesive tape on the trim strips, find the correct location for each piece and check the placement. This will ensure the trim pieces will fit and apply as intended.

Make sure range is level and in position before applying adhesive trim pieces.

⚠ AVERTISSEMENT Débranchez l'alimentation électrique de la cuisinière avant de commencer l'installation. Avant de réparer une pièce de l'appareil, assurez-vous que l'appareil est éteint et que les surfaces sont froides. Tenter de réparer l'appareil lorsqu'il est chaud peut causer des brûlures ou d'autres blessures.

Use alcohol isopropílico en las encimeras y en la parte posterior de la estufa para eliminar los residuos y el polvo que pueden evitar que se pegue el adhesivo.

Antes de quitar la cinta adhesiva de las tiras decorativas, encuentre la ubicación correcta para cada pieza y verifique la colocación. Esto asegurará que las piezas de moldura encajen y se apliquen según lo previsto.

Asegúrese de que la estufa esté nivelada y en su posición antes de aplicar las molduras adhesivas.

⚠ ADVERTENCIA Desconecte el suministro eléctrico a la estufa antes de comenzar con la instalación. Antes de realizar el servicio a cualquier pieza del electrodoméstico, asegúrese de que el electrodoméstico esté apagado y de que las superficies estén frías. Intentar realizar el servicio al electrodoméstico mientras todavía está caliente puede causar quemaduras u otras lesiones.

Utilisez de l'alcool à friction sur les comptoirs et à l'arrière de la cuisinière pour enlever les résidus et la poussière qui peuvent empêcher l'adhésif de coller.

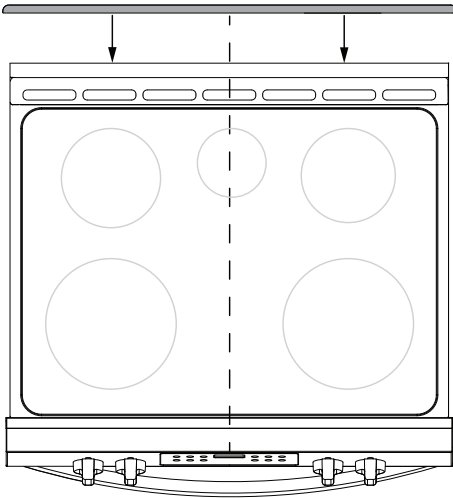
Avant de décoller le ruban adhésif sur les bandes de garniture, trouvez l'emplacement correct pour chaque pièce et vérifiez le placement. Cela garantira que les pièces de garniture s'adapteront et s'appliqueront comme prévu.

Assurez-vous que la cuisinière est de niveau et en position avant d'appliquer les garnitures adhésives.

The electric range trim kit contains one rear trim, one right side trim, and one left side trim. The rear trim attaches to the back of the range. The side trims attach to the countertop. Check fit and placement before peeling tape.

El kit de moldura para estufa eléctrica contiene una moldura trasera, una moldura lateral derecha y una moldura lateral izquierda. La moldura trasera se une a la parte trasera de la estufa. Los adornos laterales se unen a la encimera. Verifique el ajuste y la colocación antes de pelar la cinta.

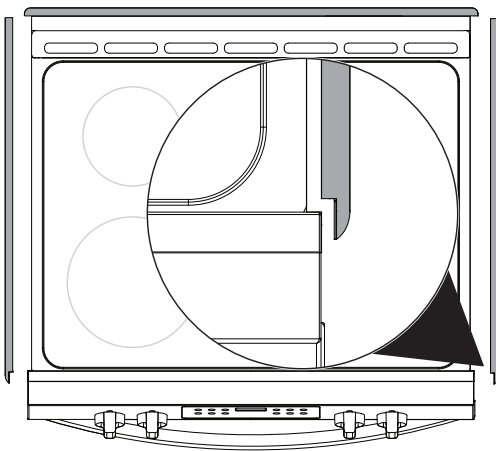
Le kit de garniture de gamme électrique contient une garniture arrière, une garniture latérale droite et une garniture latérale gauche. La garniture arrière se fixe à l'arrière de la cuisinière. Les garnitures latérales se fixent au comptoir. Vérifiez l'ajustement et le placement avant de décoller le ruban adhésif.



Peel the tape from the rear trim piece. Center the rear trim piece to the width of the range, with the adhesive strip against the back of the range and the vent holes pointing up. Apply and hold the rear trim piece for 10 seconds.

Despegue la cinta de la pieza de moldura trasera. Centre la moldura trasera al ancho de la estufa, con la tira adhesiva contra la parte posterior de la estufa y los orificios de ventilación apuntando hacia arriba. Aplique y sostenga la moldura trasera durante 10 segundos.

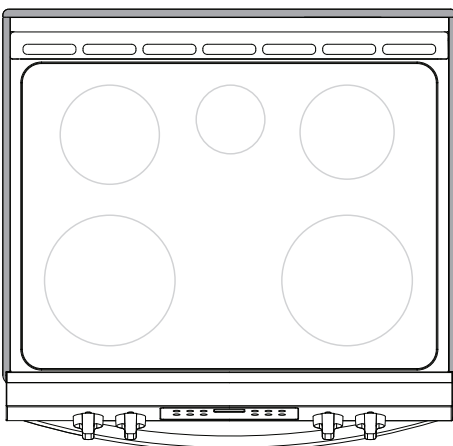
Décolliez le ruban adhésif de la pièce de garniture arrière. Centrez la garniture arrière sur la largeur de la cuisinière, avec la bande adhésive contre l'arrière de la cuisinière et les trous d'aération pointant vers le haut.. Appliquez et maintenez la pièce de garniture arrière pendant 10 secondes.



Remove tape from the side trim piece. Align the front of the side trim piece with the notch on the front of the range. Press the side trim against the countertop surface for 10 seconds.

Retire la cinta de la moldura lateral. Alinee el frente de la moldura lateral con la muesca en el frente de la estufa. Presione la moldura lateral contra la superficie de la encimera durante 10 segundos.

Retirez le ruban adhésif de la pièce de garniture latérale. Alignez l'avant de la garniture latérale avec l'encoche à l'avant de la cuisinière. Appuyez la garniture latérale contre la surface du comptoir pendant 10 secondes.



Repeat for remaining side trim piece.

Repita para la pieza de moldura lateral restante.

Répétez l'opération pour la pièce de garniture latérale restante.