



Installation Guide Guide d'Installation



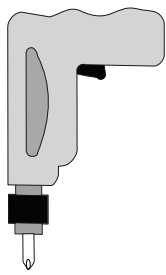
Dishwasher Door Panel Kits
Ensembles de Panneaux de Porte Lave-vaisselle
PDDP524 / RVDP324/TVDDP524/MPDDP542

Installation

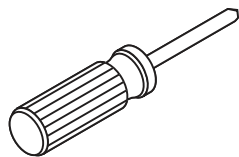
The unit comes with everything needed to make installing the door panel easy.

- n- (2) Custom Door Plugs
- w- (2) Plug Screws
- x- (2) Door Screws

Tools Needed:

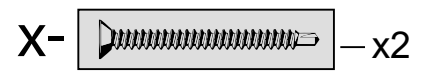
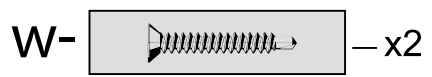


Drill
w/ Phillips Driver



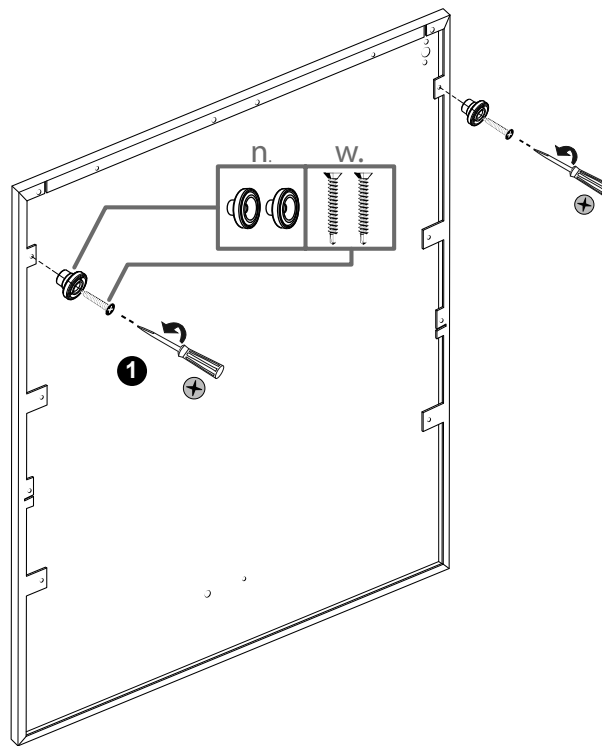
Phillips Head
Screwdriver

Provided Parts:



Step 1

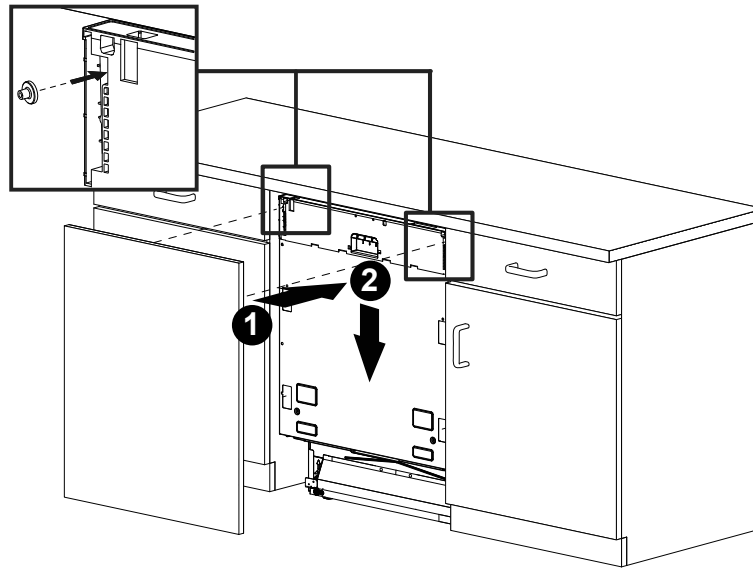
Install the custom door plugs to the back of the door panel using the (2) plug screws



Installation

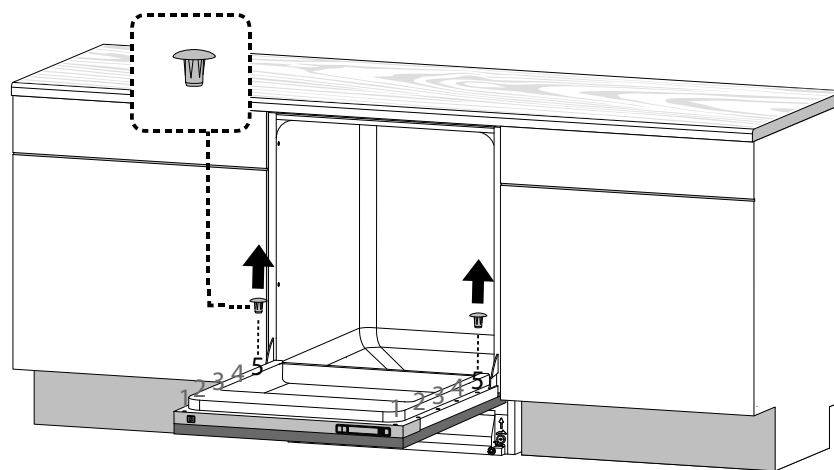
Step 2

Mount the panel door onto the dishwasher with the plastic custom door plugs installed in step one.



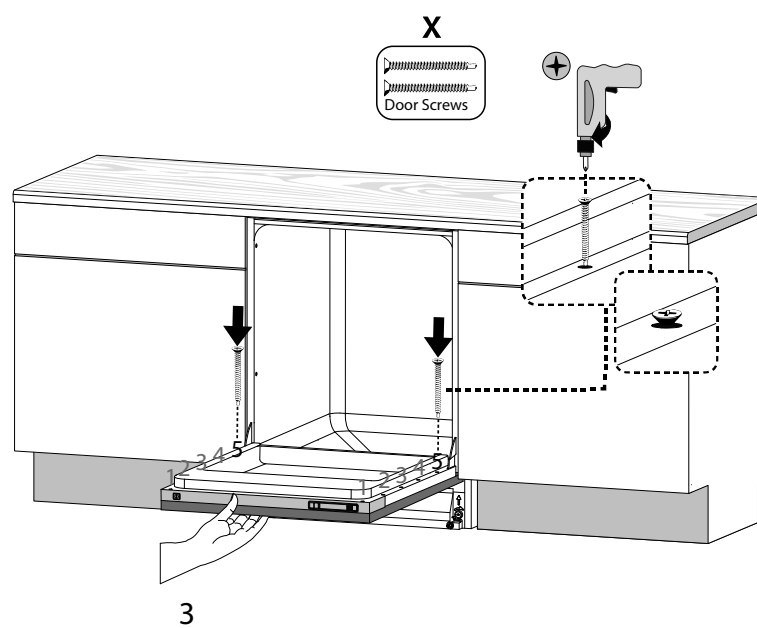
Step 3

Open the door and remove the cap inside the door at position 5



Step 4

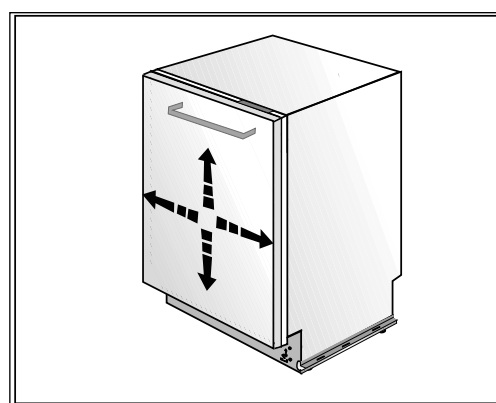
Using the door screws provided, attach the panel to the dishwasher at position 5.



Installation

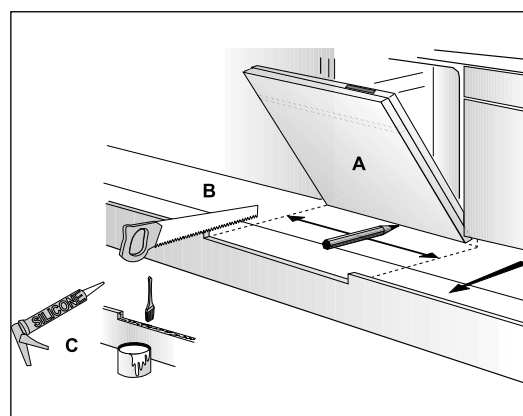
Step 5

Check the position of the panel door and make sure it is aligned properly.



Step 6

Check whether the bottom of the door hits the kickplate of the kitchen cabinet (A). If the door hits the kickplate, cut the necessary section out of the kickplate (B). Apply silicon or sealant to the cut edge of the kitchen cabinet kickplate or paint so it does not absorb moisture (C).

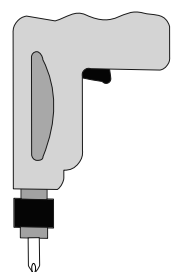


Installation

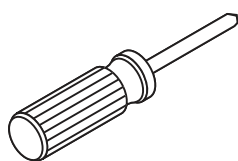
L'appareil est livré avec tout le nécessaire pour faciliter l'installation du panneau de porte facile.

- n- (2) personnalisée porte bougies
- w- (2) bouchon vis
- x- (2) porte vis

Outils nécessaires:

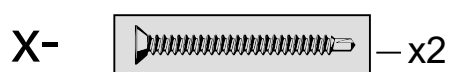
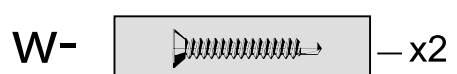


Perceuse w /
tournevis



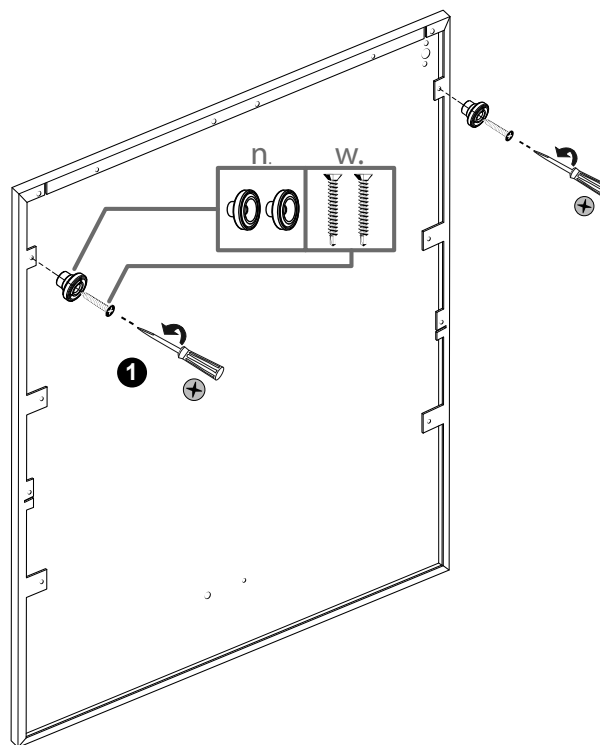
Cruciforme Phillips
pilote

Pièces fournies:



Étape 1

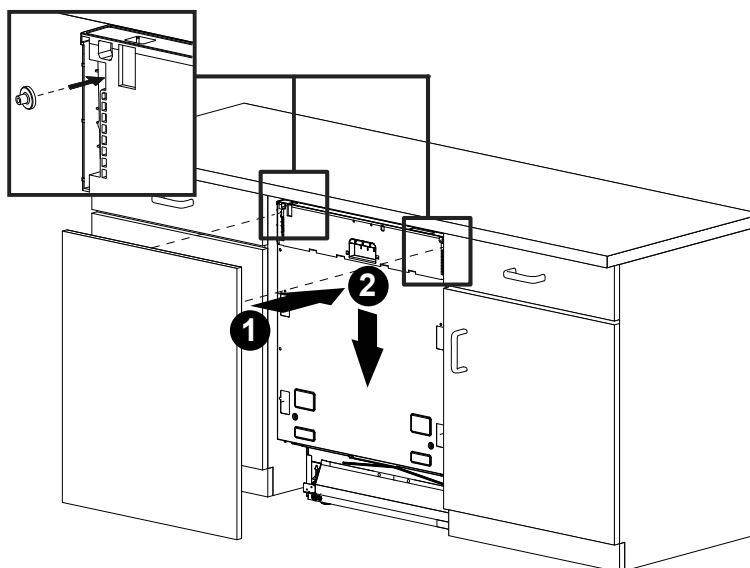
Installer vis la porte personnalisée se branche à l'arrière de la plaque à l'aide de la (2) fiche de vis.



Installation

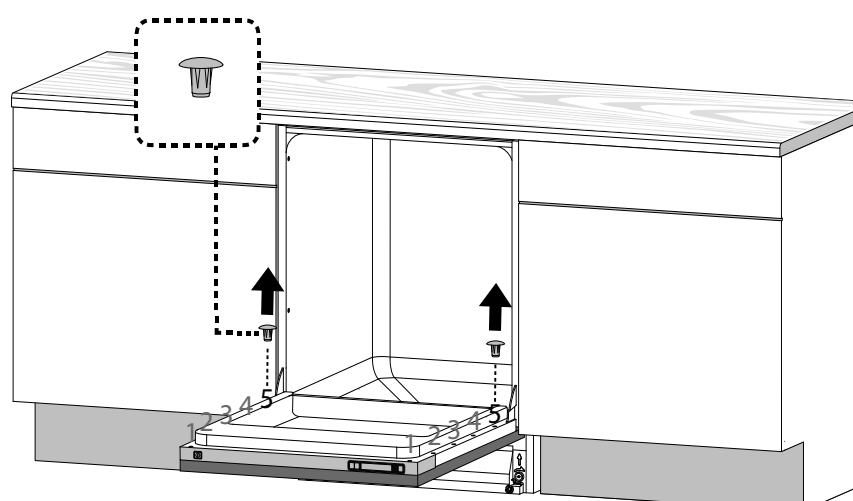
Étape 2

Fixer le panneau sur le lave-vaisselle avec les bouchons en plastique de porte personnalisé installés dans la première étape.



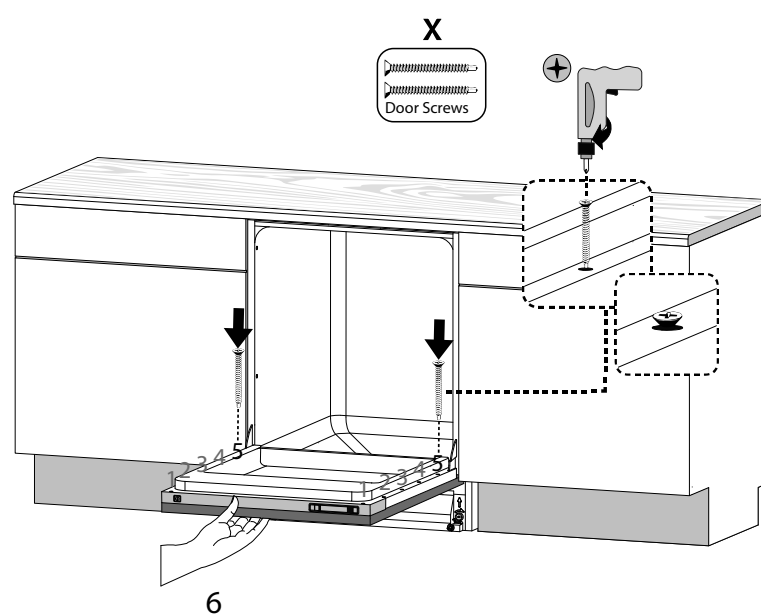
Étape 3

Ouvrez la porte et retirez le capuchon a à l'intérieur la porte à la position 5.



Étape 4

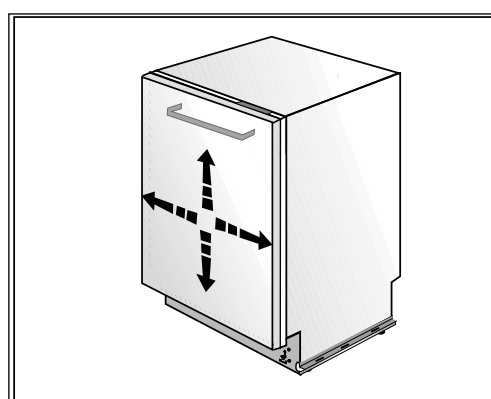
Utilisant les vis fournies, fixer le panneau sur le lave-vaisselle en position 5.



Installation

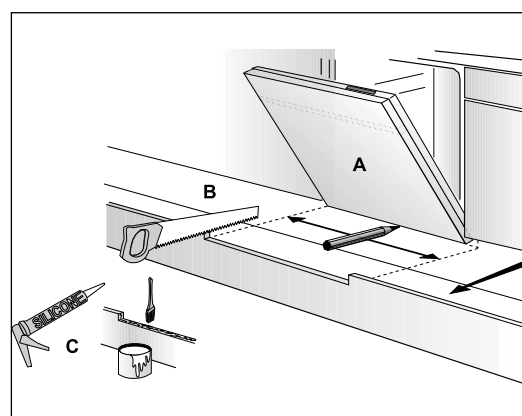
Étape 5

Vérifiez la position de la porte u panneau et assurez-vous qu'elle est correctement alignée.



Étape 6

Vérifiez si le bas de la porte touche le garde-pieds de l'armoire de la cuisine (Figure A). Si la porte touche le garde-pieds, coupez la partie nécessaire du garde-pieds (Figure B). Appliquez du silicone ou du mastic au bord coupé du garde-pieds de l'armoire de la cuisine ou recouvrez-le d'une couche de peinture afin qu'il n'absorbe pas l'humidité.





Viking Range, LLC
111 Front Street
Greenwood, Mississippi 38930 USA
(662) 455-1200

For product information, call 1-888-845-4641 or visit the our web site at vikingrange.com
Pour obtenir des informations sur le produit, appelez au 1 888 845-4641
ou visitez notre site Web (www.vikingrange.com)

070724-000

(013119)