

ASSEMBLY INSTRUCTION FOR KING UPH BED B-18710-5-KH / B-18710-5-KF / B-18710-5-QKR

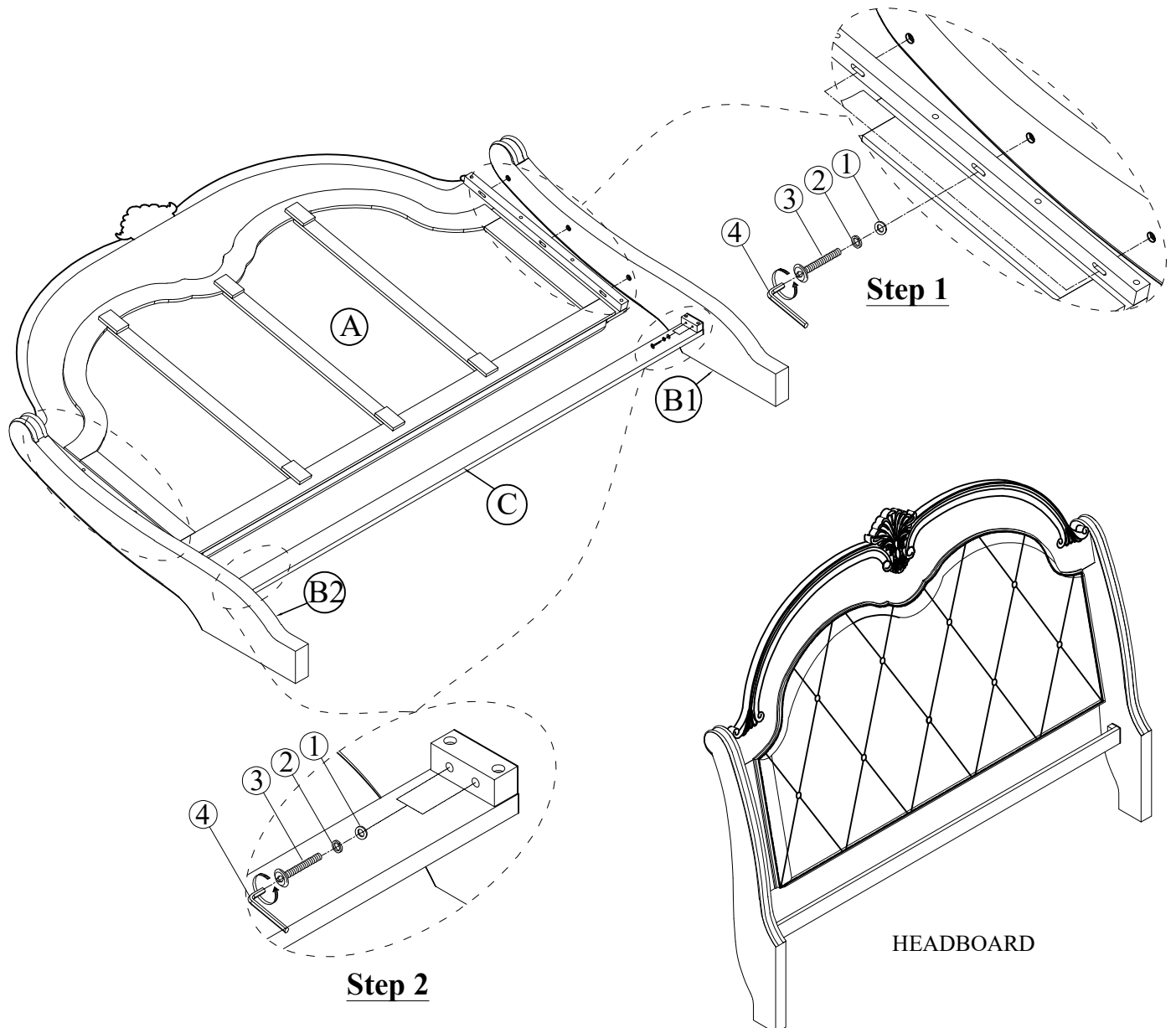
Cautions: Please read instructions thoroughly before unpacking assembly parts. Sharp, exposed staple tips can cause injury, therefore, for your protection, please remove any exposed staples used in parking.

1. We recommend that you should assemble this product with the assistance of another person; this will make assembly easier, and will help to eliminate damage to the product or injury to persons during assembly.
2. Be sure to check all packing materials carefully for small parts that may have come loose inside the carton during shipment.
3. Please do not over tighten screws or bolts.
4. Please put all parts on a non-abrasive floor before assembly, and follow the assembly steps to assemble your newly purchased product correctly and efficiently.

PART LIST FOR HEADBOARD			
No.	Part description	Code.	Q'ty
A	HEADBOARD		1
B1	HEADBOARD LEFT LEG	PB-18710-5-HBLEGL	1
B2	HEADBOARD RIGHT LEG	PB-18710-5-HBLEGR	1
C	BOTTOM STRETCHER	PB-18710-5-KHSTR	1

HARDWARE LIST			
No.	Hardware Description	Code.	Q'ty
1	Flat washer (Ø1/4" x 3/4")	PB-18710-KBHW	10
2	Spring washer (Ø1/4")		10
3	Bolt (Ø1/4" x 2")		10
4	Allen key (4 x 72mm)		1
HeadBoard Hardware Packed with HeadBoard			

⚠ Only tighten all bolts when all bolts aligned with bolt inserts.



INSTRUCTIONS DEMONTAGE POUR

LIT TAPISSÉ TRÈS GRAND

B18710-5-KH/ B18710-5-KF/ B18710-5-QKR





Attention: Se il vous plaît lire attentivement les instructions avant de débiller les pièces d'assemblage. Sharp, des conseils de base exposés peuvent causer des blessures, donc, pour votre protection, se il vous plaît retirer les agrafes exposés utilisés dans l'emballage.

1. Nous vous recommandons de monter ce produit avec l'aide d'une autre personne; cela va faciliter le montage, et aidera à éliminer les dommages au produit ou des blessures lors de l'assemblage.
2. Assurez-vous de vérifier soigneusement tous les matériaux d'emballage pour les petites pièces qui peuvent avoir été lâche l'intérieur du carton pendant le transport.
3. Se il vous plaît ne pas trop serrer les vis ou des boulons.
4. Se il vous plaît mettre toutes les pièces sur une surface non abrasive avant l'assemblage, et foloow les étapes de montage pour assembler votre produit nouvellement acheté correctement et efficacement.


LISTE DES PIÈCES POUR TÊTE DE LIT

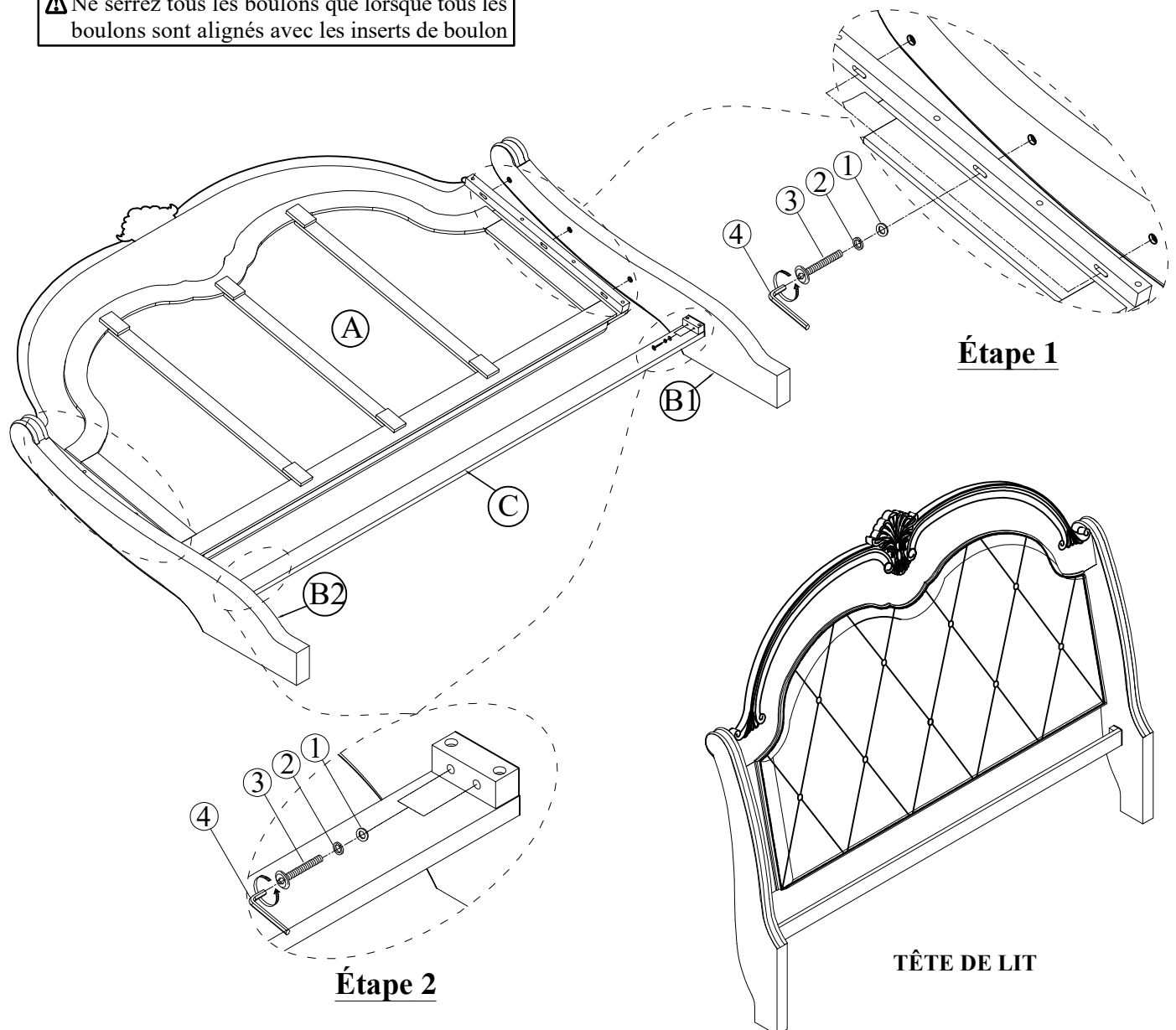
No.	Descriptif de Pièce	Code.	Qté
A	TÊTE DE LIT		1
B1	PATTE GAUCHE DE TÊTE DE LIT	PB-18710-5-HBLEGL	1
B2	PATTE DROIT DE TÊTE DE LIT	PB-18710-5-HBLEGR	1
C	TIGE INFÉRIEURE	PB-18710-5-KHSTR	1

LISTE DE MATÉRIEL

No.	Liste de Quincaillerie		Code.	Qté
1		Rondelle plate (Ø1/4"x3/4")	PB-18710-KBHW	10
2		Rondelle frein (Ø1/4")		10
3		Boulon (Ø1/4" x 2")		10
4		Clé hexagonale (4 x 72mm)		1

Quincaillerie de tête de lit fournie avec la tête de lit

 Ne serrez tous les boulons que lorsque tous les boulons sont alignés avec les inserts de boulon

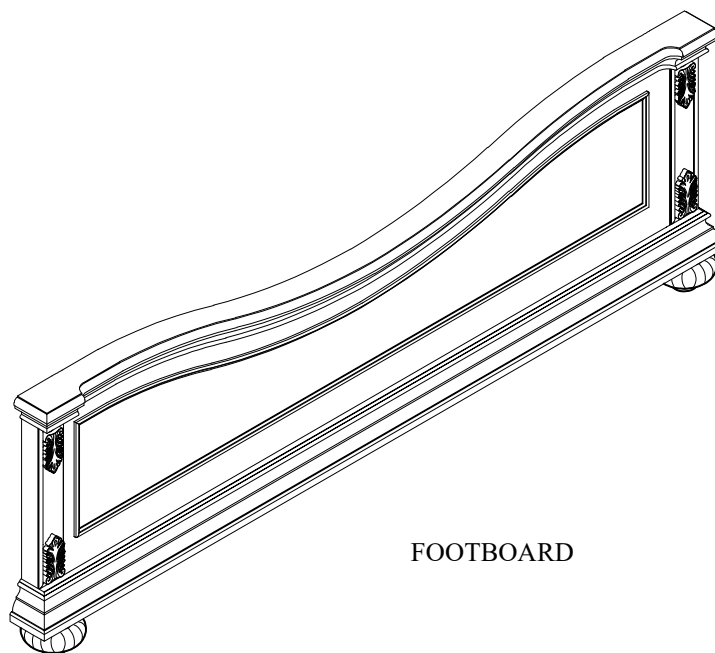
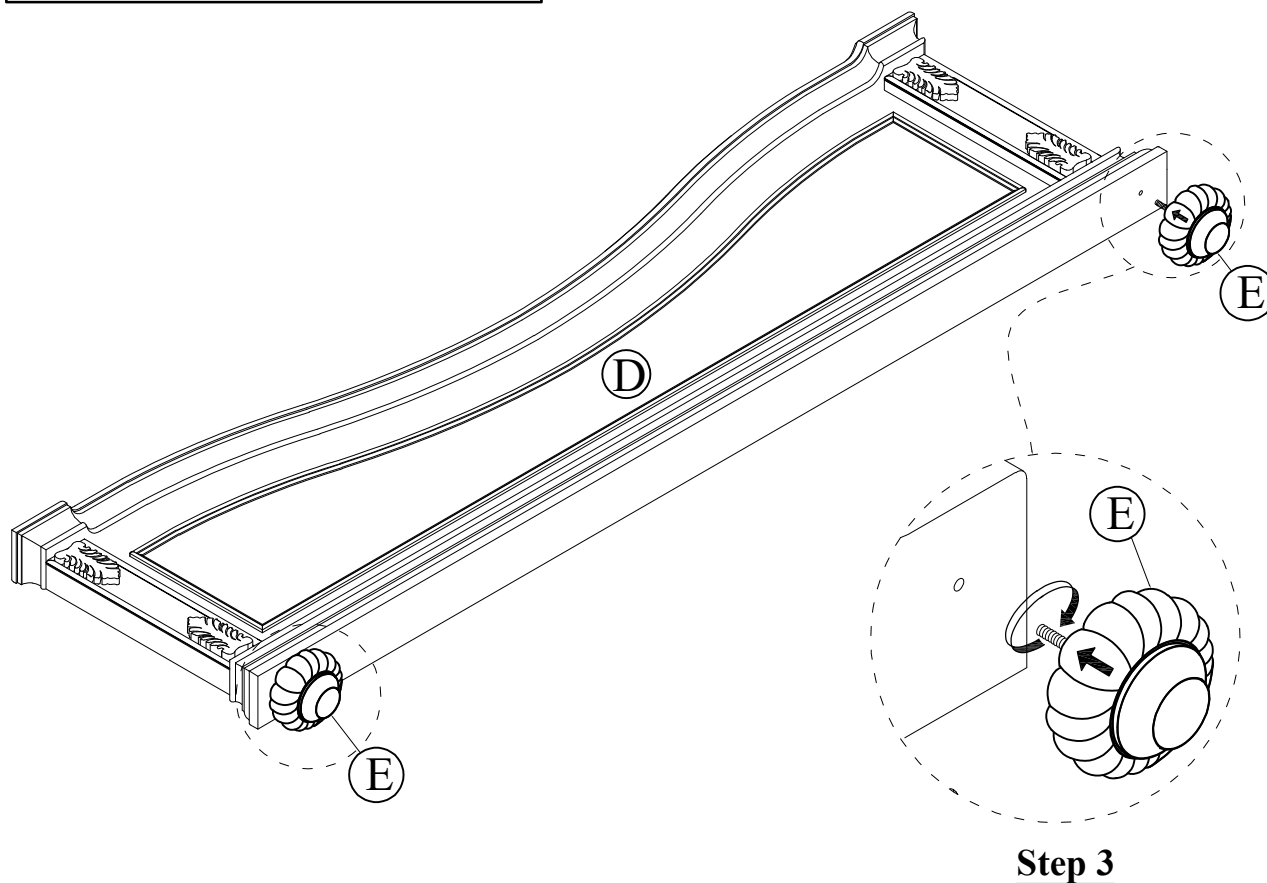


ASSEMBLY INSTRUCTION FOR KING UPH BED B-18710-5-KH / B-18710-5-KF / B-18710-5-QKR

PART LIST FOR FOOTBOARD

No.	Part Description	Code	Q'ty
D	FOOTBOARD		1
E	FOOTBOARD FOOT	PB-18710-5-DRFOOT	2

⚠ Only tighten all bolts when all bolts aligned with bolt inserts.

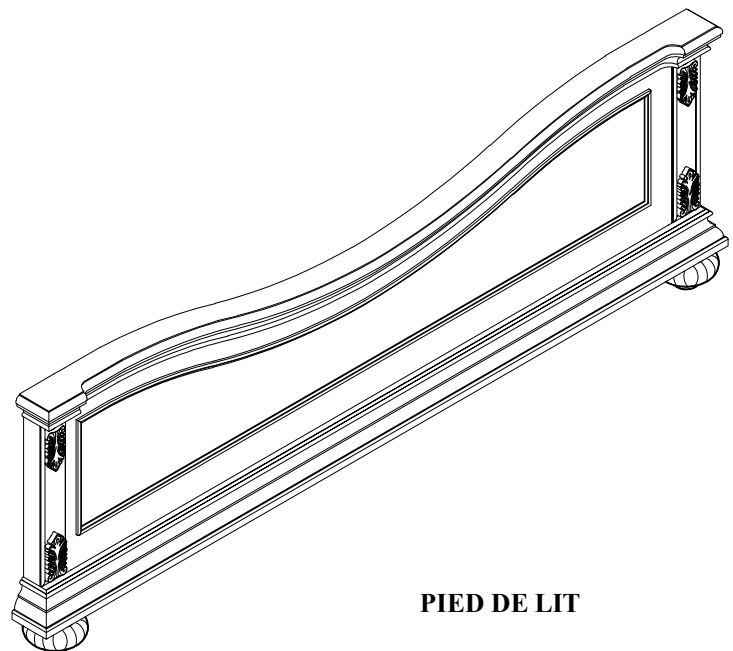
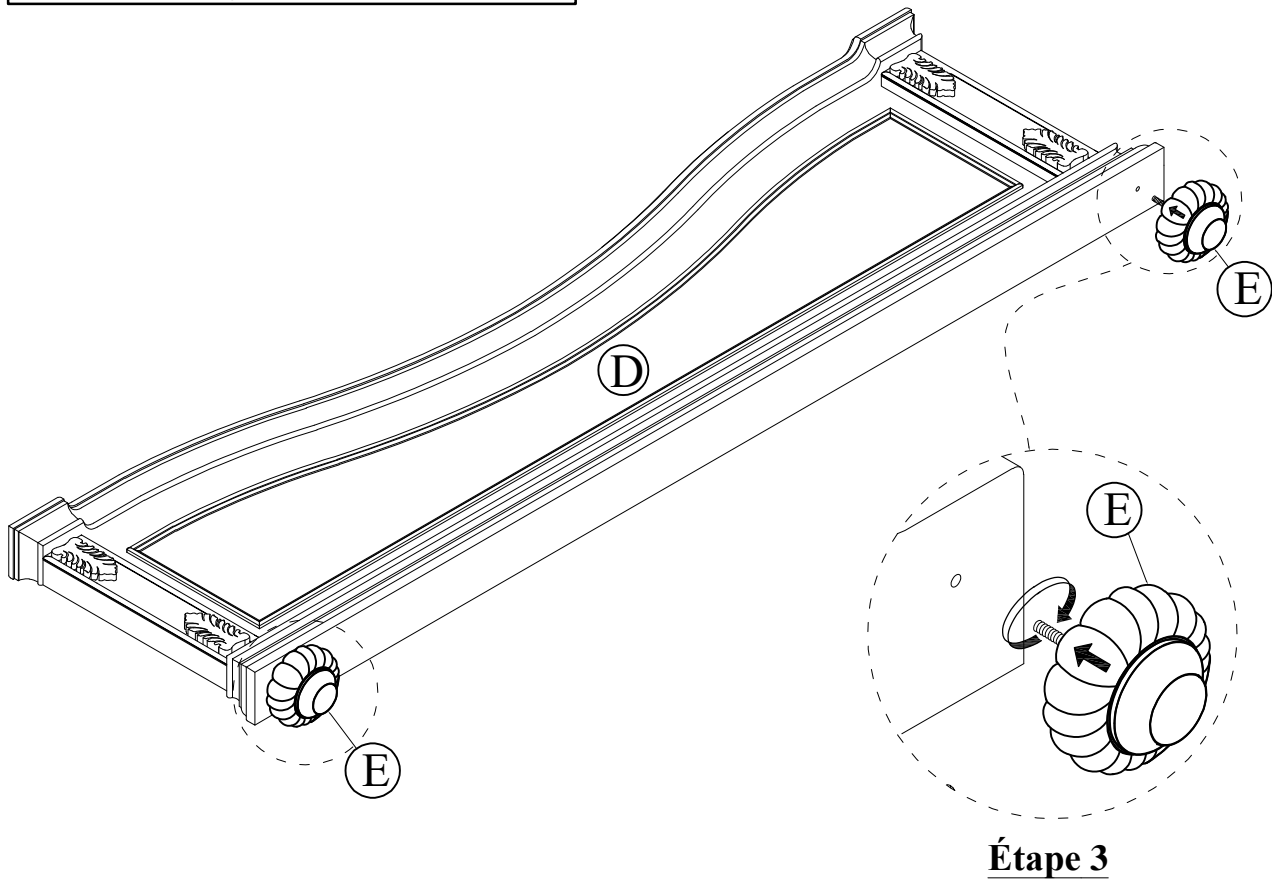


INSTRUCTIONS DEMONTAGE POUR LIT TAPISSÉ TRÈS GRAND B-18710-5-KH / B-18710-5-KF / B-18710-5-QKR

LISTE DES PIÈCES POUR PIED DE LIT

No.	Part Description	Code	Q'ty
D	PIED DE LIT		1
E	PIED DE LIT BUN	PB-18710-5-DRFOOT	2

⚠ Ne serrez tous les boulons que lorsque tous les boulons sont alignés avec les inserts de boulon






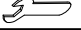
ASSEMBLY INSTRUCTION FOR KING UPH BED B-18710-5-KH / B-18710-5-KF / B-18710-5-QKR

PART LIST FOR SIDE RAIL


No.	Part Description	Code	Q'ty
F	QUEEN/KING BED SIDE RAIL		2
G	KING SLAT	PB-18710-5-KBSLT	4
H	SLATS SUPPORT LEG WITH LEVELER	PB-18710-5-BDSPL	8

⚠ Only tighten all bolts when all bolts aligned with bolt inserts.

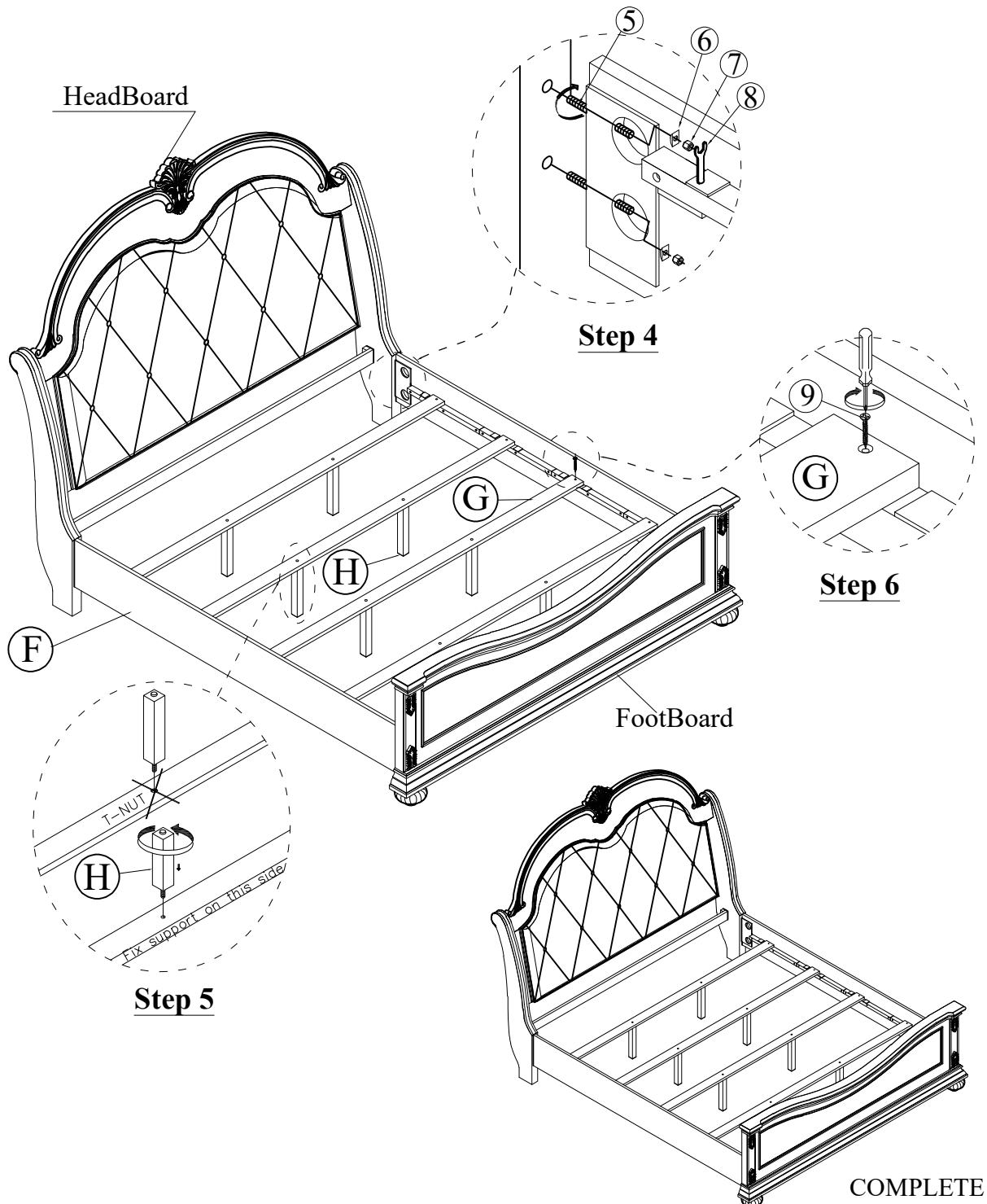
HARDWARE LIST

No	Hardware Description	Code	Q'ty
5	 Double thread bolt (Ø5/16" x 3")	PB-18710-KBHW	8
6	 Flat Washer Ø5/16"		8
7	 Nut Ø5/16"		8
8	 Head Wrench		1

RAILS HARDWARE PACKED WITH RAIL

9	 Screw (Ø4 x 30mm)	PB-18710-KBHW	8
---	---	---------------	---

FOOTBOARD HARDWARE PACKED WITH FOOTBOARD



INSTRUCTIONS DEMONTAGE POUR





LIT TAPISSÉ TRÈS GRAND

B-18710-5-KH / B-18710-5-KF / B-18710-5-QKR

LISTE DES PIÈCES POUR MONTANTS

No.	Descriptif de Pièce	Code.	Qté
F	MONTANTS QUEEN/KING		2
G	LATTE KING	PB-18710-5-KBSLT	4
H	PIED DE SUPPORT DE LATTES AVEC NIVELEUR	PB-18710-5-BDSPL	8

LISTE DE MATÉRIEL

No.	Liste de Quincaillerie	Code	Qté
5	 Bouillon à double filetage (Ø5/16" x 3")		8
6	 Rondelle plate Ø5/16"	PB-18710-KBHW	8
7	 Nut Ø5/16"		8
8	 Clé à tête		1

MATÉRIEL DE RAILS EMBALLÉ AVEC RAIL

9	 Vis (Ø4 x 30mm)	PB-18710-KBHW	8
---	---	---------------	---

QUINCAILLERIE DE MARCHEPIED FOURNIE AVEC LE MARCHEPIED

⚠ Ne serrez tous les boulons que lorsque tous les boulons sont alignés avec les inserts de boulon

