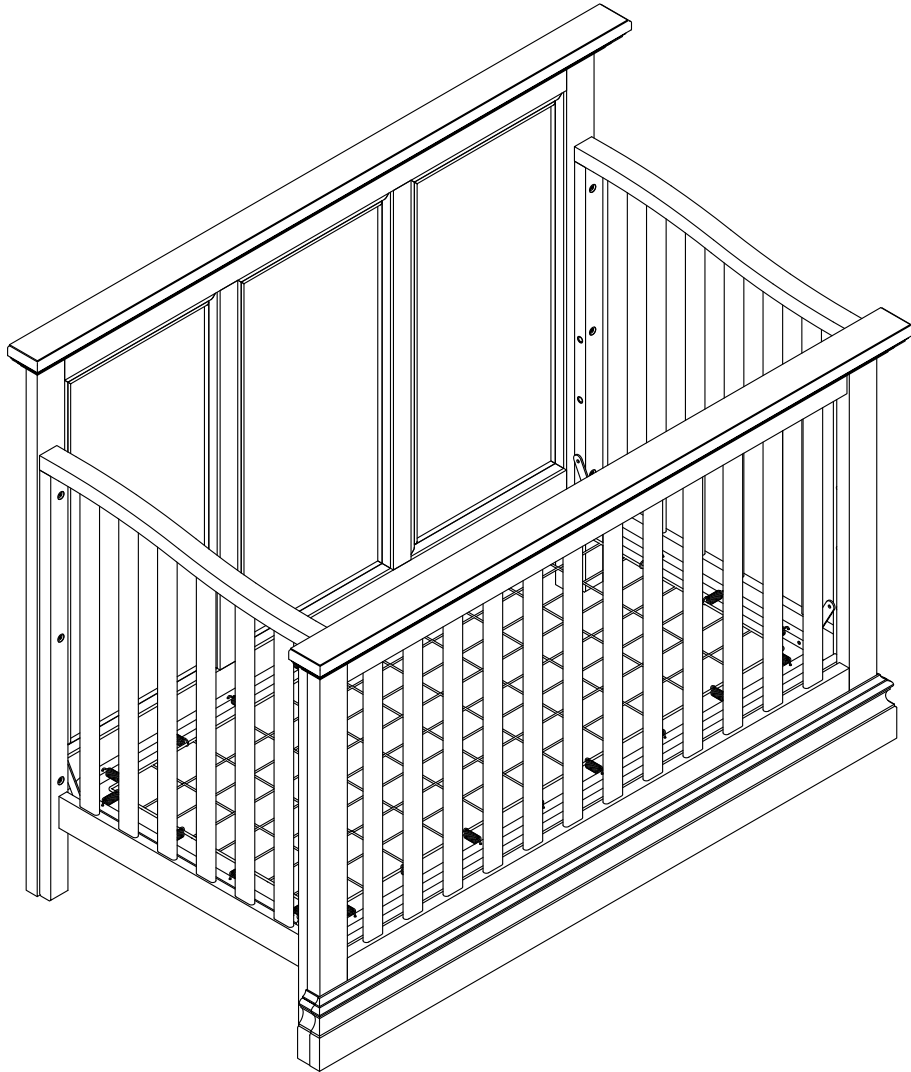


# WESTWOOD DESIGN



## **PINE RIDGE** **Convertible Crib / Lit Transformable**

### **Assembly Instruction** **Instructions d'assemblage**



Congratulations on your purchase of a Westwood product. We take great pride in the quality and design of our furniture. The safety of your child is our highest priority. It is important that you read these instructions carefully and completely to ensure that this product functions as it was designed.

After opening the package, check to see that all the parts are present. If you think something is missing, please contact your retailer, and they can arrange to have the missing parts quickly replaced. You can also contact us directly, by calling 1-908-719-4707, or emailing [support@westwoodbaby.com](mailto:support@westwoodbaby.com)

If any aspect of these instructions is unclear, please contact your retailer or Westwood Design for assistance.

In addition to meeting our own extensive in-house testing and standards, this crib has been independently tested to meet JPMA certification standards.

Félicitations pour votre achat d'un produit Westwood. Nous sommes très fiers de la qualité et de la conception de nos meubles. La sécurité de votre enfant est notre plus grande priorité. Il est important que vous lisiez ces instructions de manière attentive et complète pour vous assurer que ce produit fonctionne tel qu'il a été conçu.

Après l'ouverture de l'emballage, vérifiez que toutes les composantes du produit sont présentes. Si vous pensez qu'un des éléments manque, veuillez communiquer avec votre détaillant et il pourra vous obtenir les pièces manquantes rapidement. Vous pouvez aussi contacter directement Westwood, en téléphonant au 1-908-719-4707, ou par courrier électronique à [support@westwoodbaby.com](mailto:support@westwoodbaby.com)

Si l'un des aspects des instructions n'était pas clair, veuillez communiquer avec votre marchand ou avec Westwood pour de l'aide.

En plus d'être soumis à nos normes et à nos tests complets à l'interne, ce lit de bébé a été testé indépendamment et rencontre les normes de la certification JPMA.



635 N. Billy Mitchell Rd., Ste. B  
Salt Lake City, UT 84116  
Phone: 908-719-4707

13-3120 Rutherford Rd., Ste. 407  
Vaughan, ON L4K OB2  
Canada

[www.westwoodbaby.com](http://www.westwoodbaby.com)



Were you expecting more hardware?

This crib uses Westwood's ground-breaking Always There Hardware system. The hardware is permanently contained inside the crib, so it is easier to assemble, there is no hardware to misplace if you put the crib into storage, and no chance of using the wrong bolt in the wrong location.

We believe this is perhaps the easiest convertible crib in the world to assemble, but if any part of these instructions is unclear, please contact your retailer or Westwood for help. For general support and help questions, you can contact Westwood directly by calling 1-908-719-4707, or emailing [support@westwoodbaby.com](mailto:support@westwoodbaby.com).

The screws and bolts on your crib are equipped with a locking mechanism under the head to help prevent loosening, but it's still a good idea to check them once in a while and tighten them if needed.

vous êtes-vous attendus à plus de matériel ?

Ce lit utilise Westwood est facile à assembler système matériel. Le matériel est en permanence figurant à l'intérieur de la crèche, de sorte qu'il est plus facile à monter, il n'y a pas de boulonnerie égarer si vous placez le lit de bébé dans le stockage, et aucune chance d'en utilisant le boulon incorrect dans le mauvais emplacement.

Nous pensons que ce n'est peut-être le moyen le plus simple convertible en lit d'enfant dans le monde pour les assembler, mais si une partie quelconque de ces instructions n'est pas claire, veuillez contacter votre détaillant ou Westwood pour obtenir de l'aide. À l'appui général et aide aux questions, vous pouvez contacter Westwood directement en appelant 1-908 -719-4707, ou courrier électronique [support@westwoodbaby.com](mailto:support@westwoodbaby.com) .

Les vis et les boulons de votre bébé sont équipés d'un mécanisme de verrouillage sous la tête pour aider à empêcher le desserrage, mais c'est toujours une bonne idée de les vérifier une fois de temps en temps et les serrer si nécessaire.



635 N. Billy Mitchell Rd., Ste. B  
Salt Lake City, UT 84116  
Phone: 908-719-4707

13-3120 Rutherford Rd., Ste. 407  
Vaughan, ON L4K OB2  
Canada

[www.westwoodbaby.com](http://www.westwoodbaby.com)



# WARNING

**FAILURE TO FOLLOW THESE WARNINGS AND ASSEMBLY INSTRUCTIONS COULD RESULT IN SERIOUS INJURY OR DEATH.**

- READ ALL INSTRUCTIONS BEFORE ASSEMBLING CRIB. **KEEP INSTRUCTIONS FOR FUTURE USE.**
- TO REDUCE THE RISK OF SUDDEN INFANT DEATH SYNDROME (SIDS), PEDIATRICIANS RECOMMEND HEALTHY INFANTS BE PLACED ON THEIR BACK TO SLEEP, UNLESS OTHERWISE ADVISED BY YOUR PHYSICIAN.
- PREVENT BURNS. KEEP CRIB AWAY FROM OPEN FIRES AND OTHER HEAT SOURCES.
- ANY MATTRESS USED IN THIS CRIB MUST BE AT LEAST 27-1/4 IN. (69 CM), BY 51-5/8 IN. (131 CM), WITH A THICKNESS NOT EXCEEDING 6 IN. (15 CM). THE DIMENSIONS OF THE MATTRESS SHOULD BE TAKEN FROM SEAM TO SEAM.
- **DO NOT** USE A WATER MATTRESS WITH THIS CRIB.
- NEVER USE PLASTIC SHIPPING BAGS OR OTHER PLASTIC FILM AS A MATTRESS COVER BECAUSE THE CAUSE SUFFOCATION.
- IF REFINISHING, USE A NON-TOXIC FINISH SPECIFIED FOR CHILDREN'S PRODUCTS.
- FOLLOW WARNINGS ON ALL PRODUCTS IN CRIB.

## **SUFFOCATION HAZARD:**

- INFANTS CAN SUFFOCATE IN GAPS BETWEEN A MATTRESS THAT IS TOO SMALL OR TOO THICK AND CRIB SIDES.
- INFANTS CAN SUFFOCATE ON SOFT BEDDING. NEVER ADD A PILLOW OR COMFORTER. NEVER PLACE ADDITIONAL PADDING UNDER AN INFANT.

## **STRANGULATION HAZARD:**

- STRINGS CAN CAUSE STRANGULATION! DO NOT PLACE ITEMS WITH A STRING AROUND CHILD'S NECK, SUCH AS HOOD STRINGS OR PACIFIER CORDS. DO NOT SUSPEND STRINGS OVER A CRIB OR ATTACH STRINGS TO TOYS.
- TO PREVENT STRANGULATION, TIGHTEN ALL SCREWS AND BOLTS. A CHILD CAN TRAP PARTS OF THE BODY OR CLOTHING ON LOOSE SCREWS AND BOLTS.
- **DO NOT** PLACE CRIB NEAR A WINDOW WHERE CORDS FROM BLINDS OR DRAPES MAY STRANGLE A CHILD.

## **FALL HAZARD:**

- WHEN CHILD IS ABLE TO PULL TO A STANDING POSITION, SET MATTRESS TO LOWEST POSITION AND REMOVE BUMPER PADS, LARGE TOYS AND OTHER OBJECTS THAT COULD SERVE AS STEPS FOR CLIMBING OUT.
- WHEN CHILD IS ABLE TO CLIMB OUT OR REACHES THE HEIGHT OF 35 IN. (89 CM), THE CRIB SHALL NO LONGER BE USED.

## **IMPORTANT:**

- CHECK THIS CRIB FOR DAMAGED HARDWARE, LOOSE JOINTS, MISSING PARTS OR SHARP EDGES BEFORE AND AFTER ASSEMBLY AND FREQUENTLY DURING USE. **DO NOT** USE CRIB IF ANY PARTS ARE MISSING OR BROKEN. ASK YOUR DEALER OR CONTACT WESTWOOD DESIGN: 635 N. BILLY MITCHELL RD., STE. B, SALT LAKE CITY, UTAH 84116, PHONE: 1-908-719-4707, EMAIL: SUPPORT@WESTWOODBABY.COM; FOR REPLACEMENT PARTS AND INSTRUCTIONAL LITERATURE IF NEEDED. **DO NOT** SUBSTITUTE PARTS.



# MISE EN GARDE

## LE NON RESPECT DES MISES EN GARDE ET DES INSTRUCTIONS D'ASSEMBLAGE POURRAIT RÉSULTER EN DES BLESSURES GRAVES OU MORTELLES

- LIRE TOUTES LES INSTRUCTIONS AVANT D'ASSEMBLER LE LIT DE BÉBÉ. CONSERVER LES INSTRUCTIONS POUR UN USAGE ULTÉRIEUR.
- POUR RÉDUIRE LE RISQUE DU SYNDROME DE MORT SUBITE DU NOURISSON, LES PÉDIÂTRES RECOMMANDENT QUE LES NOUVEAUX-NÉS SOIENT PLACÉS SUR LEUR DOS POUR DORMIR, SAUF AVIS CONTRAIRE DU MÉDECIN.
- PRÉVENEZ LES BRÛLURES. GARDEZ LE LIT DE BÉBÉ LOIN DU FEU ET DES SOURCES DE CHALEUR.
- TOUT MATELAS UTILISÉ DANS LE LIT DE BÉBÉ DOIT MESURER AU MOINS 69 CM. (27 ¼ ") PAR 131 CM. (51 5/8 "), AVEC UNE ÉPAISSEUR QUI NE DÉPASSE PAS 15 CM. (6"). LES DIMENSIONS DU MATELAS DOIVENT ÊTRE PRISES DE COUTURE À COUTURE
- NE PAS UTILISER DE MATELAS D'EAU AVEC CE LIT DE BÉBÉ.
- NE JAMAIS UTILISER UN SAC DE PLASTIQUE D'EMBALLAGE OU UNE AUTRE PELLICULE DE MATIÈRE PLASTIQUE COMME HOUSSE DE MATELAS CAR CELA POURRAIT CAUSER LA SUFFOCATION.
- EN CAS DE RETOUCHES DE LA FINITION, UTILISEZ UN FINI NON-TOXIQUE SPÉCIFIQUE AUX PRODUITS POUR ENFANTS.
- SUIVRE LES MISES EN GARDE POUR TOUS LES PRODUITS UTILISÉS DANS LE LIT DE BÉBÉ

### RISQUES DE SUFFOCATION

- LES BÉBÉS PEUVENT SUFFOQUER DANS LES ESPACES ENTRE UN MATELAS TROP PETIT OU TROP ÉPAIS ET LES CÔTÉS DU LIT DE BÉBÉ.
- LES BÉBÉS PEUVENT SUFFOQUER SUR UNE LITERIE ÉPAISSE. NE JAMAIS AJOUTER D'OREILLER OU DE DOUILLETTE. NE JAMAIS PLACER DE REMBOURRAGE ADDITIONNEL SOUS UN BÉBÉ.

### RISQUE D'ÉTRANGLEMENT

- LES FICELLES PEUVENT CAUSER L'ÉTRANGLEMENT! NE PAS PLACER D'OBJET AVEC FICELLE AUTOUR DU COU DU NOURISSON, COMME UN CAPUCHON AVEC CORDE OU UNE SUCE AVEC CORDON. NE PAS SUSPENDRE DE FICELLE AU-DESSUS DU LIT DE BÉBÉ NI ATTACHER DE CORDE SUR UN JOUET
- POUR PRÉVENIR L'ÉTRANGLEMENT, RESSERRER TOUTES LES VIS ET LES BOULONS. UN ENFANT PEUT COINCER UNE PARTIE DE SON CORPS OU DE SES VÊTEMENTS SUR DES VIS OU DES BOULONS MAL SERRÉS
- NE PAS PLACER LE LIT DE BÉBÉ PRÈS D'UNE FENÊTRE OÙ DES CORDONS DE STORES OU DE RIDEAUX POURRAIENT L'ÉTRANGLER.

### RISQUE DE CHUTE

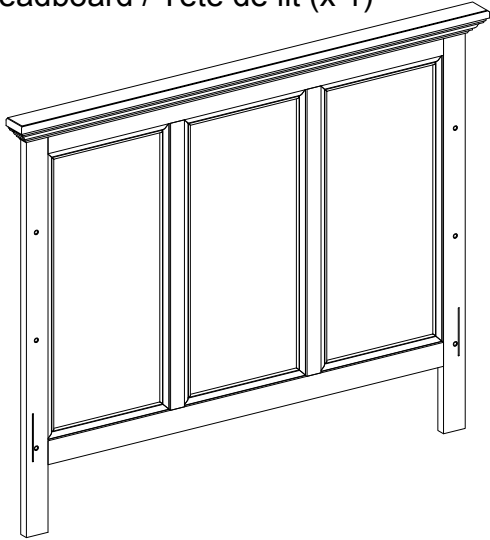
- QUAND L'ENFANT EST EN MESURE DE SE METTRE DEBOUT, PLACEZ LE MATELAS DANS LA POSITION INFÉRIEURE ET RETIREZ LES COUSSINS DE LA LITERIE, LES GRANDS JOUETS ET TOUT AUTRE OBJET POUVANT SERVIR À GRIMPER HORS DU LIT
- DÈS QUE BÉBÉ PEUT GRIMPER HORS DU LIT DE BÉBÉ OU QU'IL MESURE 90 CM. (35 PO.), LE LIT DE BÉBÉ NE DEVRAIT PLUS ÊTRE UTILISÉ.

### IMPORTANT!

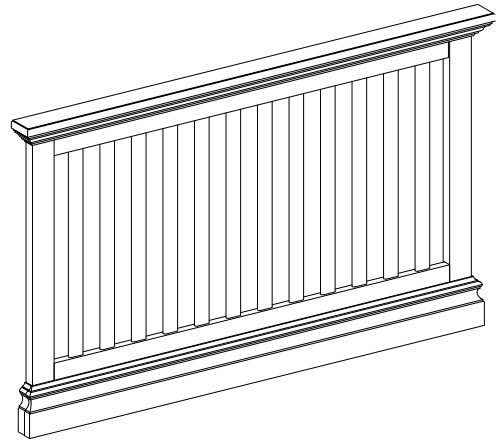
- INSPECTER CE LIT DE BÉBÉ POUR DÉCELER TOUTE PIÈCE DE QUINCAILLERIE ENDOMMAGÉE, TOUTE ARTICULATION RELÂCHÉE, TOUTE PIÈCE MANQUANTE OU TOUTE ARÊTE COUPANTE AVANT ET APRÈS L'ASSEMBLAGE, ET FRÉQUEMMENT PENDANT L'UTILISATION. NE PAS UTILISER LE LIT DE BÉBÉ SI L'UNE DE SES PIÈCES EST MANQUANTE OU BRISÉE. DEMANDER À VOTRE MARCHAND OU COMMUNIQUER AVEC WESTWOOD DESIGN: 635 N. BILLY MITCHELL RD., STE. B, SALT LAKE CITY, UTAH 84116, TÉLÉPHONE : 1-908-719-4707; COURRIEL : SUPPORT@WESTWOODBABY.COM; POUR UN REMPLACEMENT DE PIÈCE OU DE DOCUMENT D'INSTRUCTIONS SI NÉCESSAIRE. NE PAS SUBSTITUER DE PIÈCE.

# Parts & Hardware Included / Pièces et matériel inclus

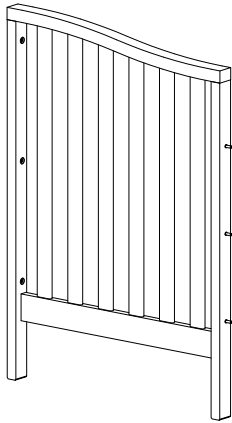
**A** Headboard / Tête de lit (x 1)



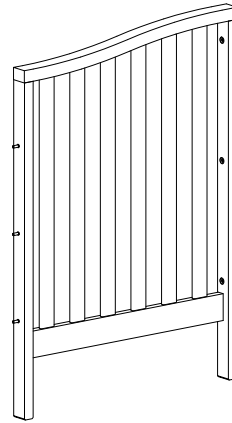
**B** Footboard / Pied de lit (x 1)



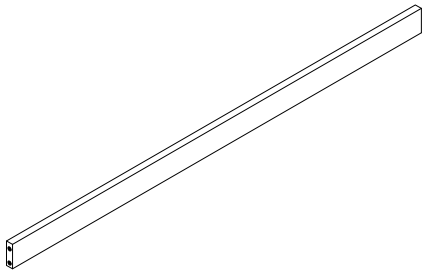
**C** Crib End (Left) / Lit Fin (Gauche) (x 1)



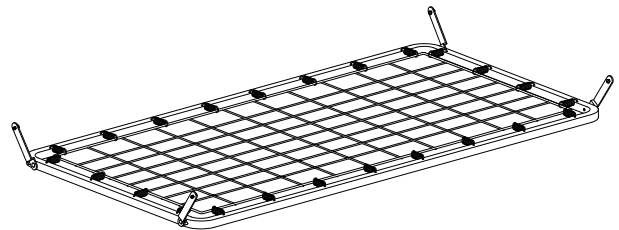
**D** Crib End (Right) / Lit Fin (Droite) (x 1)



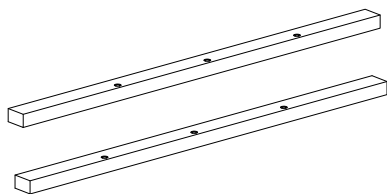
**E** Stabilizer Bar / Barre stabilisatrice (x 1)



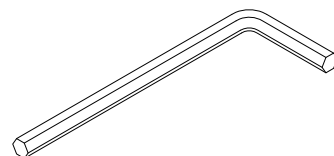
**F** Mattress Support / Support de matelas (x 1)



**G** Day Bed Cap / Cap de Lit jour (x 2)

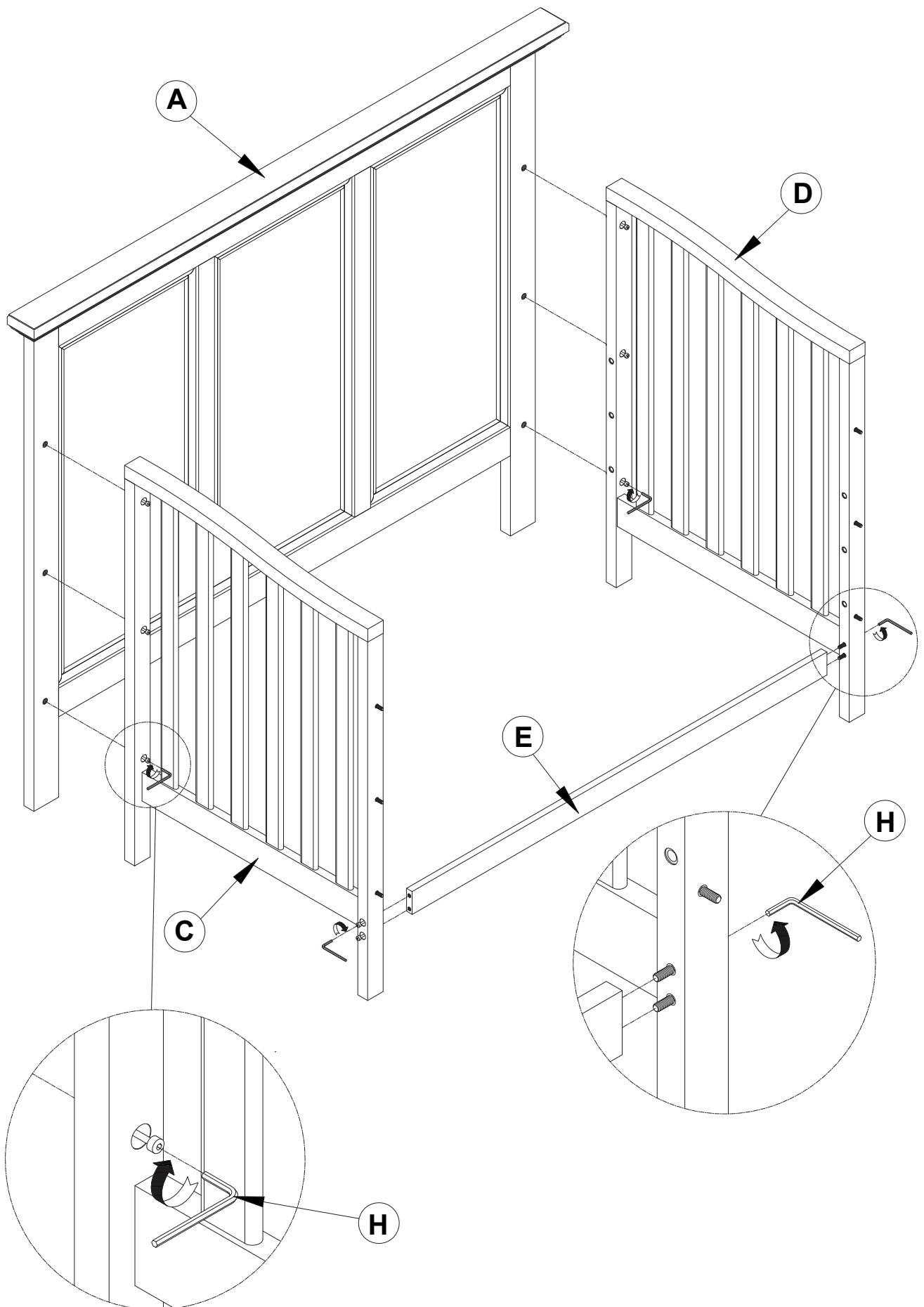


**H** Allen Wrench / Clé Allen (x 1)



# Required Parts & Hardware / Pièces et matériel requis

Step 1 / Etape 1

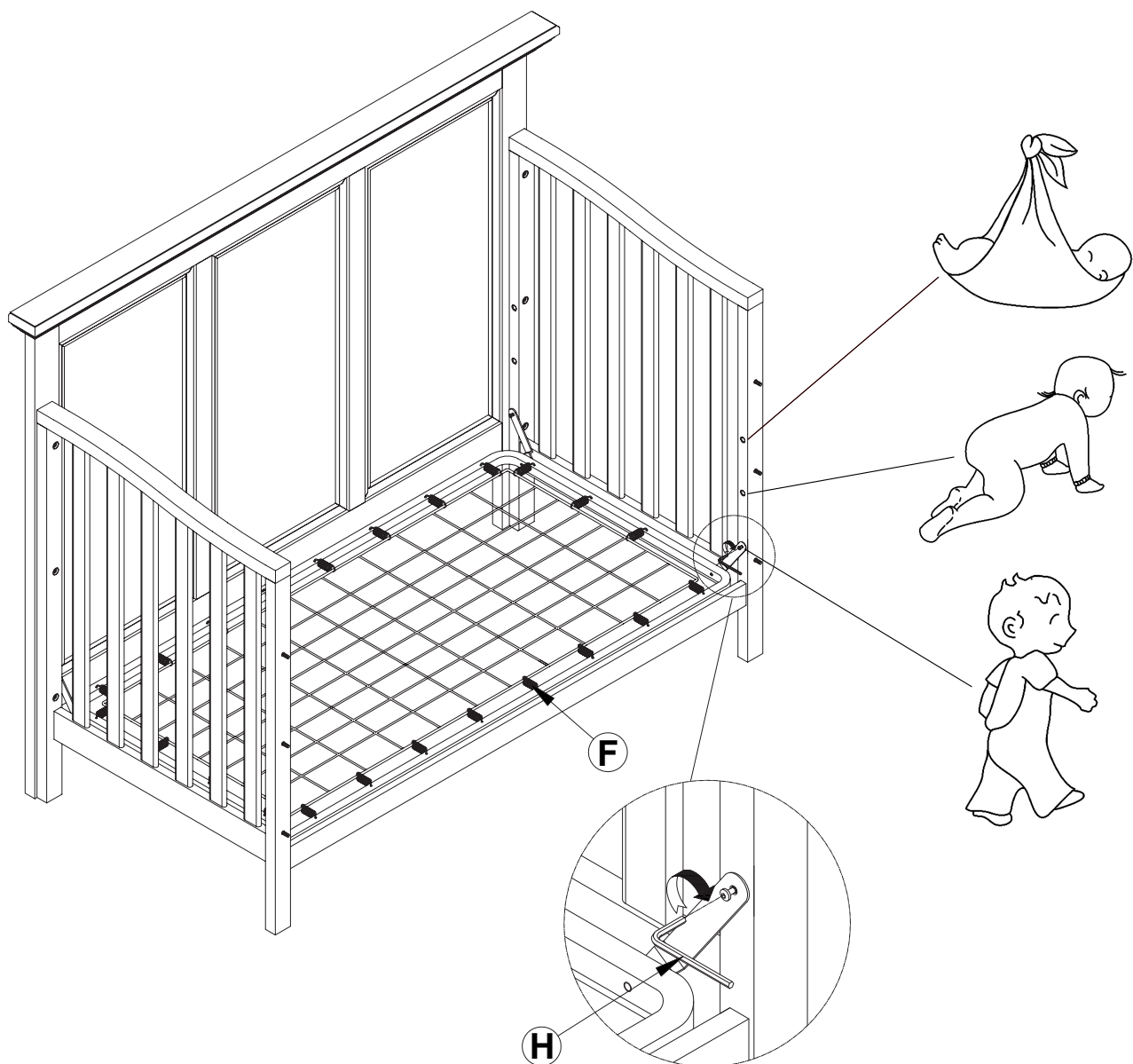


## Required Parts & Hardware / Pièces et matériel requis

### Step 2 / Etape 2

There are three possible height settings. The mattress support should be at the highest setting for a newborn, then adjust to the lower position as the child grows and becomes mobile. Once the child is able to stand, adjust to lowest position.

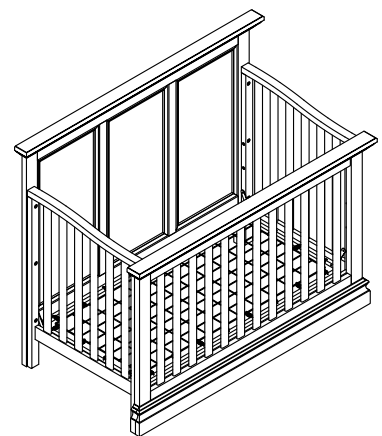
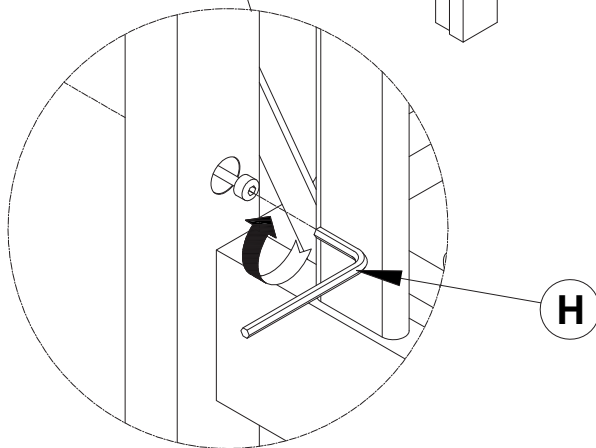
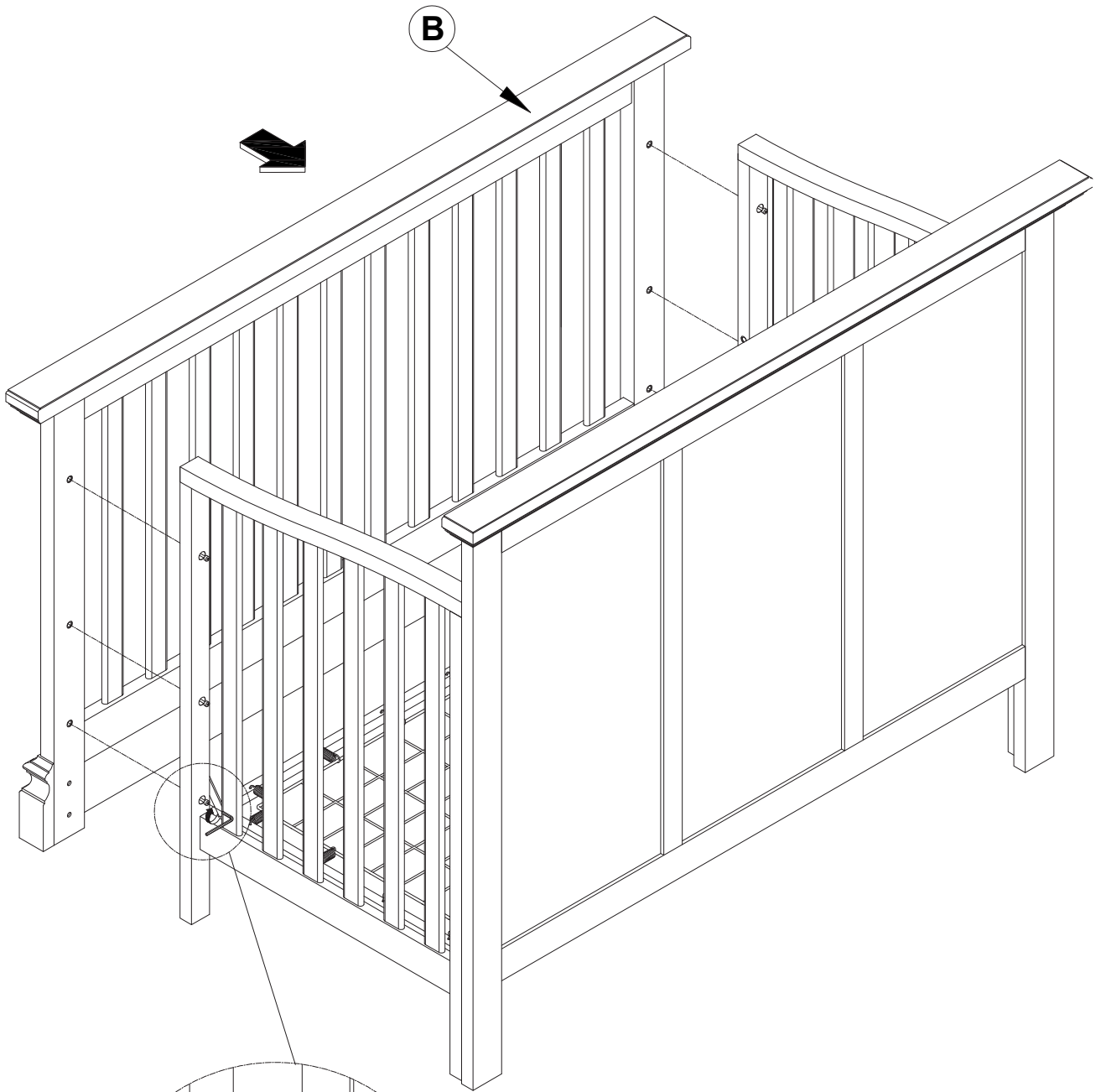
Il ya trois réglages de hauteur possibles. Le support de matelas doit être à la position la plus élevée pour un nouveau-né, puis ajuster la position inférieure que la crèche se développe et devient mobile. Une fois que l'enfant est capable de setenir debout, s'adapter à la position la plus basse.





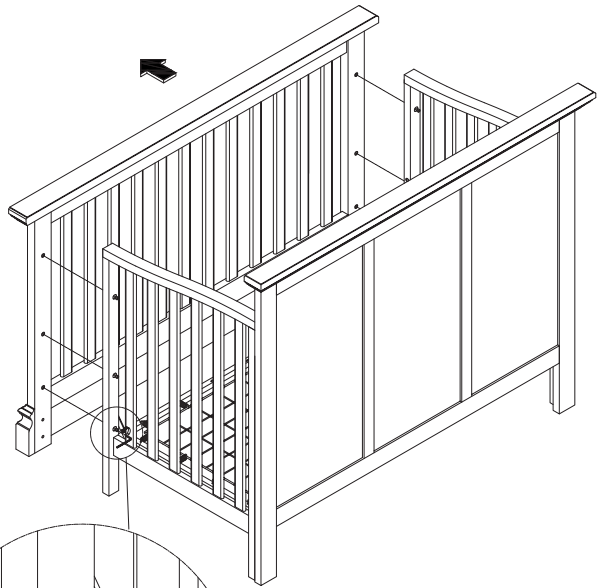
# Required Parts & Hardware / Pièces et matériel requis

Step 3 / Etape 3



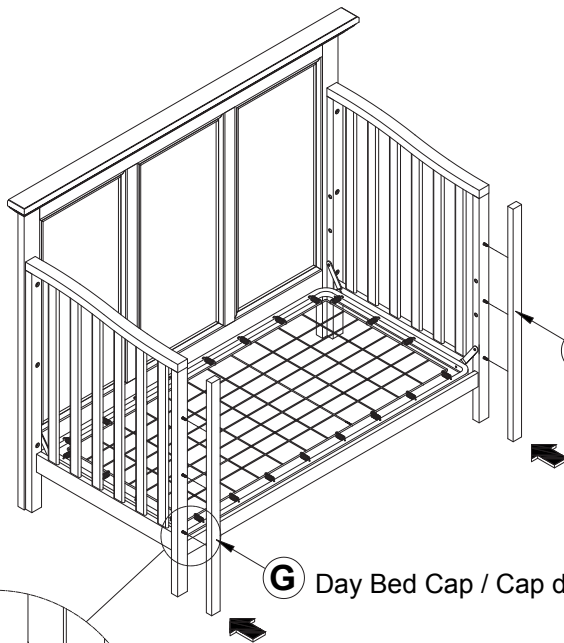
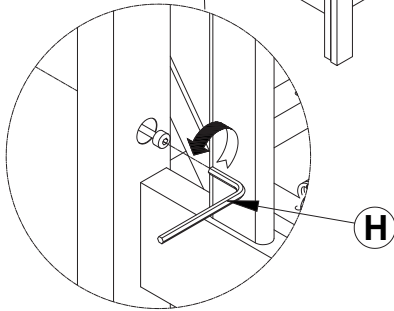
# Day Bed Conversion / Conversion de lit jour

The day bed can only be used with the mattress support in its lowest position.  
Le lit de jour peut uniquement être utilisé avec le support du matelas dans sa position la plus basse.



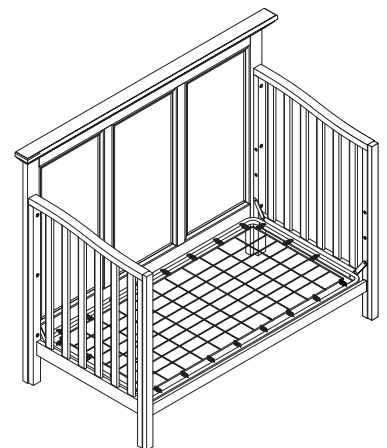
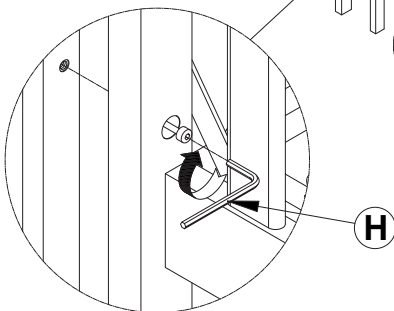
Remove the bolts from the footboard using the allen wrench provided.  
Keep the footboard for future use.

Retirez les boulons du pied de lit à l'aide de la clé Allen fournie.  
Gardez le marchepied pour une utilisation future.



**G** Day Bed Cap / Cap de Lit jour

**G** Day Bed Cap / Cap de Lit jour



# Care and Maintenance

- ✎ After completing assembly, check that all bolts and screws are secure and tight. Hardware can become loose over time, so it is your responsibility to periodically check the tightness of all fasteners for as long as you use the crib.
- ✎ Wood is a natural material. As such, it can be affected by changes in temperature and humidity. Extreme changes in humidity and temperature can cause the wood to warp, swell, crack, or shrink, thus compromising the structural integrity of the crib and making it dangerous to use.
- ✎ Use caution when placing the crib in storage to avoid extremes in temperature or humidity. Cribs should always be stored indoors in climate controlled, dry locations.
- ✎ Use care when using a vaporizer or humidifier around the crib. Do not aim the vapor at the crib or any other wooden furniture in the nursery. Avoid using vaporizers or humidifiers for extended periods of time.
- ✎ To clean the crib, wipe with a damp cloth and immediately dry the surface. Do not use any chemical cleaners or polishes. Such products can leave a residue on the finish and come in contact with your child.
- ✎ Your crib has a durable and protective non-toxic finish. However, if you decide to refinish it, you must use a non-toxic finish specified for children's products. Do not use any toxic stripping methods to remove the old finish.

WESTWOOD DESIGN

635 N. Billy Mitchell Rd., Ste. B  
Salt Lake City, UT 84116  
Phone: 908-719-4707  
[www.westwoodbaby.com](http://www.westwoodbaby.com)

13-3120 Rutherford Rd., Ste. 407  
Vaughan, ON L4K 0B2  
Canada

# Entretien et maintenance

- Une fois l' assemblage terminé, assurez-vous que toutes les vis et les boulons soient solidement fixés. Avec le temps la quincaillerie peut se desserrer. Il est de votre responsabilité de vous assurer de façon régulière que toutes les fixations soient bien serrées, du moins, tant que vous vous servez du lit.
- Le bois étant un matériau naturel, il peut être abimé par les changements de température et d' humidité. Il peut se déformer, gonfler, craquer ou encore rétrécir par les changements extrêmes d' humidité et de température; par conséquent, cela compromettrait l' intégrité structurale du lit à barreaux, et devient ainsi dangereux à utiliser
- Afin d' éviter que le lit à barreaux soit affecté par des changements de température et d' humidité extrêmes, la prudence est de mise lors de l' entreposage. Ceci doit se faire dans un espace intérieur sec à température contrôlée.
- Utiliser avec soin un vaporisateur ou un humidificateur autour du lit à barreaux. Ne pas pointer la vapeur vers le lit à barreaux ou tout autre meuble en bois dans la pouponnière. Éviter d' utiliser des vaporisateurs ou humidificateurs pendant de longues périodes.
- Utiliser un chiffon humide pour nettoyer le lit à barreaux et sécher immédiatement la surface à l' aide d' un chiffon sec. Ne jamais utiliser de produits chimiques ou des solvants. De tels produits pourraient laisser un résidu sur le fini, et ainsi entreraient en contact avec votre enfant.
- Le lit à barreaux est recouvert d' un fini durable, protecteur et non-toxique. Cependant, si vous vous décidez de changer la finition, assurez-vous d' utiliser un produit non-toxique conçu pour les meubles pour enfants. Ne jamais utiliser de décapant toxique quel qu' il soit pour retirer la finition originale

WESTWOOD DESIGN

635 N. Billy Mitchell Rd., Ste. B  
Salt Lake City, UT 84116  
Phone: 908-719-4707  
[www.westwoodbaby.com](http://www.westwoodbaby.com)

13-3120 Rutherford Rd., Ste. 407  
Vaughan, ON L4K OB2  
Canada