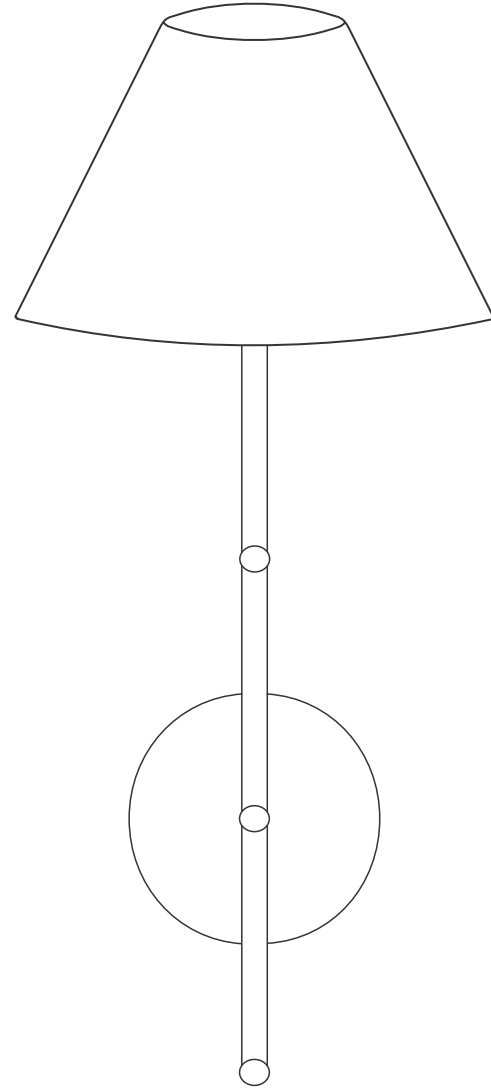
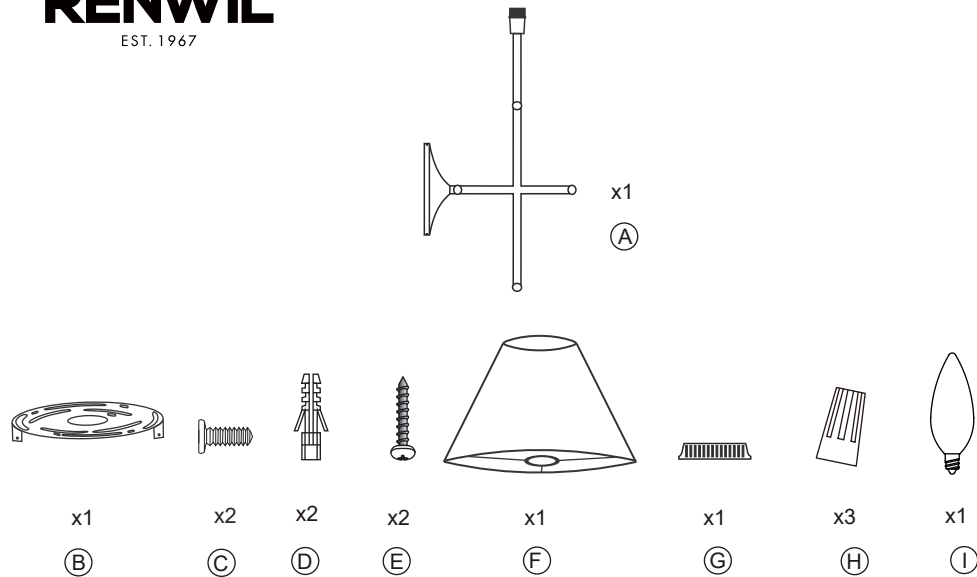


RENWIL[®]
EST. 1967





- Risk of fire: use max 40w incandescent type B bulb or 5w sbled 120v 60Hz AC only.
- Risque d'incendie: utilisé une ampoule type B 40w incandescence max ou 5w sbled 120v 60Hz C.A seulement.



ENGLISH

- LED dimmable bulb included.
- To reduce the risk of fire, electric shock or personal injury:
- A licensed electrician is required for installation;
- Turn off / unplug the light fixture and allow the bulb to cool before replacement;
- Do not look directly at lighted bulb;
- Keep materials that burn easily away from lighted bulb;
- Never exceed maximum wattage indicated as it may cause fire;
- Use LED bulbs on all lighting with metal shades;
- For maintenance, use soft cloth to dust and clean the light fixture. Do not use surface cleaners that could damage the finish.

FRANÇAIS

- Ampoule DEL à intensité variable incluse.
- Pour réduire les risques d'incendie, de choc électrique ou de blessure:
- Un électricien agréé est requis pour l'installation;
- Éteindre / débrancher le luminaire et laisser l'ampoule refroidir avant de la remplacer;
- Ne regarder pas directement l'ampoule allumée;
- Garder les matériaux inflammables à l'écart des ampoules allumées;
- Ne jamais dépasser la puissance maximale indiquée car cela peut provoquer un incendie;
- Utiliser une ampoule LED pour toutes les lampes avec un abat-jour en métal;
- Utiliser un chiffon doux pour épousseter et nettoyer le luminaire. Ne jamais utiliser de produits nettoyants chimiques ou abrasifs, cela peut endommager la finition.

