

# Charcoal Filter Kit Kit de Filtre a Charbon Kit de Filtro de Carbón

---

Installation Instructions Guide  
Guide d'instructions d'installation  
Guía de Instrucciones para Instalación

NK-AR050FNB/AA

---



# Important Safety Instructions

**APPROVED FOR RESIDENTIAL APPLIANCES  
FOR RESIDENTIAL USE ONLY  
READ AND SAVE THESE INSTRUCTIONS**

**PLEASE READ ENTIRE INSTALLATION GUIDE BEFORE PROCEEDING.  
INSTALLATION MUST COMPLY WITH ALL LOCAL CODES.**

- IMPORTANT:** Save these Instructions for the Local Electrical Inspector's use.
- INSTALLER:** Please leave these Instructions with this unit for the owner.
- OWNER:** Please retain these instructions for future reference.

**⚠ WARNING**

Turn off power circuit at service panel and lock out panel before installing this kit to the appliance.  
Installation must comply with all local codes.

**⚠ CAUTION**

Remove the carton carefully. Wear gloves to protect against sharp edges.

**NOTE:** The maximum BTUs if you use carbon filter is 46 000. If you use the hood with the carbon filters on and it does not decrease the BTUs the engine can fail or generate an unsafe act.

## Installation

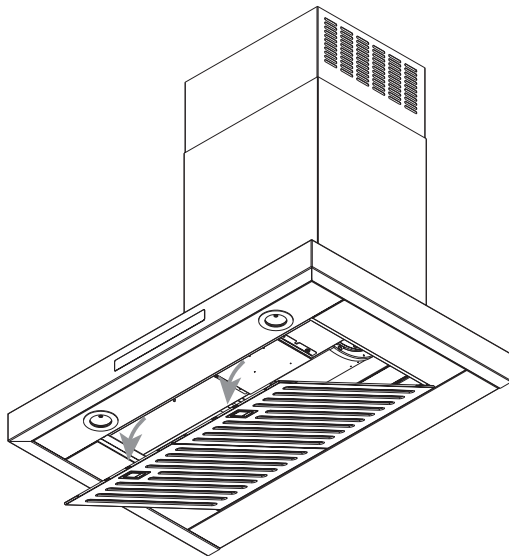
### Tools and Parts

Part	Qty
 Charcoal Filter	2

#### Charcoal filter

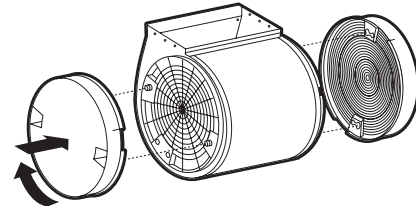
In the recirculating mode, the air will be recirculated through disposable charcoal filters that help remove smoke and odors.

- Remove the grease filter of the hood.



- Cover the grill that protects the suction motor with the carbon filter so that the slots on the filter correspond to the pins on the sides of the motor protection grill.
- Turn the carbon filter clockwise to block them (bayonet fixing).

**NOTE:** The charcoal filters cannot be cleaned. It should be replaced every 4-6 months (depending on hood usage).



# Importantes Consignes de Sécurité

APPROUVÉ POUR LES APPAREILS DE TYPE RÉSIDENTIEL POUR UNE UTILISATION RÉSIDENTIELLE SEULEMENT LISEZ CES INSTRUCTIONS ET CONSERVEZ-LES

VEUILLEZ LIRE CES INSTRUCTIONS AU COMPLET AVANT DE COMMENCER.

L'INSTALLATION DE L'APPAREIL DOIT RESPECTER TOUS LES CODES EN VIGUEUR.

**IMPORTANT:** Conservez ces instructions afin de pouvoir les remettre à l'inspecteur-électricien de votre région.

**INSTALLATEUR:** Veuillez laisser ces instructions avec l'appareil pour le propriétaire.

**PROPRIÉTAIRE:** Veuillez conserver ces instructions pour pouvoir vous y référer plus tard.

## ⚠ AVERTISSEMENT

Coupez l'alimentation du circuit dans le panneau électrique et verrouillez le panneau avant de installer cet accessoire.

Observer les dispositions de tous les codes et règlements en vigueur.

## ⚠ ATTENTION

Enlever délicatement le carton. Porter des gants pour se protéger des bords coupants.

**REMARQUE:** Le maximum de BTU si vous utilisez un filtre à charbon est de 46 000. Si vous utilisez la hotte avec les filtres à charbon et que les BTU ne diminuent pas, le moteur peut échouer ou générer un acte dangereux.

## Installation

### Outils et Pièces

Pièce	Quantité
 Filtre à charbon	2

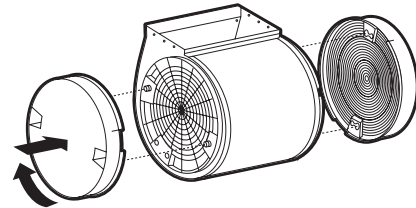
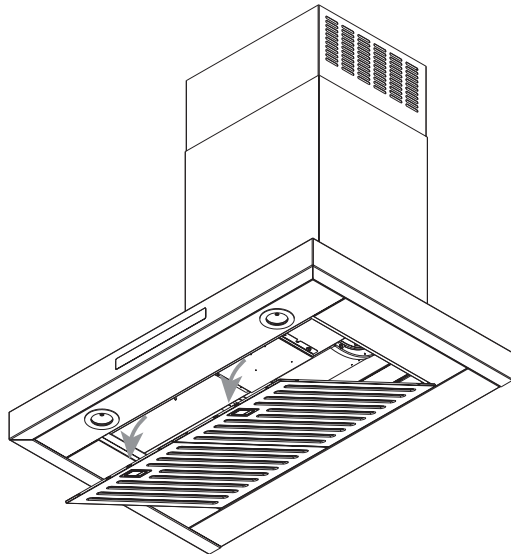
- Placer le filtre à charbon sur la grille protégeant le moteur du ventilateur de façon à ce que les encoches du filtre correspondent aux tiges situées sur les côtés de la grille de protection du moteur.
- Faire pivoter le filtre à charbon dans le sens horaire pour l'emboîter

**REMARQUE:** Le filtre à charbon n'est pas lavable. Celui-ci devrait durer pendant quatre-six mois maximum (dans des conditions d'utilisation normales).

### Filtre à Charbon:

En mode recirculation, l'air circule à travers des filtres à charbon jetables qui aident à éliminer la fumée et les odeurs.

- Retirez le filtre à graisse de la hotte.



# Instrucciones Importantes de Seguridad

APROBADO PARA APARATOS DE USO DOMÉSTICO  
SÓLO PARA USO DOMÉSTICO  
LEA Y GUARDE ESTAS INSTRUCCIONES

ANTES DE CONTINUAR, LEA LAS INSTRUCCIONES POR COMPLETO.  
LA INSTALACIÓN DEBE CUMPLIR CON TODA LA NORMATIVA LOCAL.

- IMPORTANTE:** Guarde estas instrucciones para su uso por parte del inspector de electricidad local.
- INSTALADOR:** Entregue al propietario estas instrucciones con la unidad.
- PROPIETARIO:** Conserve estas instrucciones para futuras consultas.

## ⚠ ADVERTENCIA

Desconecte el aparato de la corriente y bloquee el panel antes de llevar a cabo la conexión de este aparato.

La instalación debe cumplir con todos los códigos y reglamentos aplicables.

## ⚠ PRECAUCIÓN

Quite la caja cuidadosamente. Use guantes para protegerse contra los bordes afilados

**NOTA:** El máximo de BTU's si utiliza filtros de carbón son 46 000. Si utiliza su campana con filtros de carbón y no disminuye la cantidad de BTU's, el motor puede fallar o generar un acto inseguro.

## Instalación

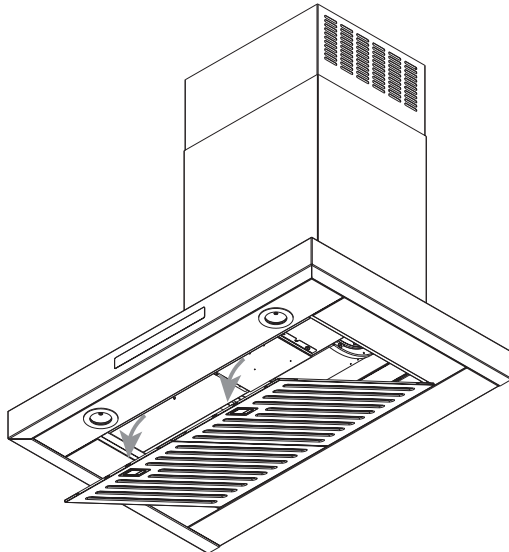
### Herramientas y Piezas

Parte	Cantidad
 Filtro de Carbón	2

#### Filtro de Carbón

En el modo recirculante, el aire será filtrado a través de filtros de carbón que ayudarán a remover humo y olores.

- Retire los filtros de grasa de la campana.



- Cubra la rejilla protectora del motor con los filtros de carbón, de manera que los huecos en los filtros coincidan con los pines de la rejilla del motor.
- Gire los filtros de carbón en el sentido de las manecillas del reloj para fijarlos.

**NOTA:** Los filtros de carbón no pueden ser limpiados. Deben de ser reemplazados cada 4-6 meses (dependiendo del uso de la campana).

