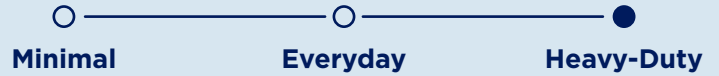




Colors:

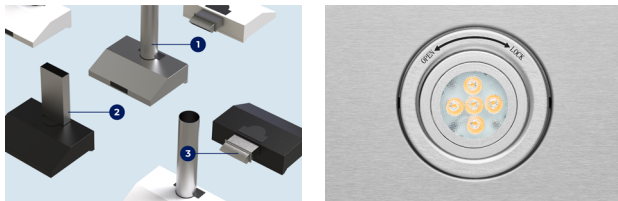


SUITABLE COOKING STYLE & FEATURES:



UC-PS18 CONTEMPORARY STYLE UNDER CABINET SIZES: 30" | 36"

PRODUCT DESCRIPTION



Designed to make extracting unpleasant odors, toxic fumes, and harmful chemicals from your kitchen a breeze. UC-PS18 is backed by dual motors that handles light or heavy-duty cooking with six speed settings and 860 CFM suction power. And the easy to remove baffle filters can be tossed into the dishwasher for a fast clean-up, keeping your kitchen fresh and odor-free.

WHAT'S INCLUDED

Grease Tray (1), Dishwasher-Safe Baffle Filters (2) for 30" Model | (3) for 36" Model, Top 6" Round Exhaust Adapter (1), Aluminum Foil Tape (1), Microfiber Cloth (1), Mounting Template (1), Top 3 1/4" x 10" Rectangular Exhaust Adapter (1) and Rear 3 1/4" x 10" Rectangular Exhaust Adapter (1)

OVERALL PRODUCT DIMENSIONS (WxDxH)

UC-PS18 30": 29 3/4" x 22" x 8 1/8"

UC-PS18 36": 35 3/4" x 22" x 8 1/8"

WARRANTY

2-Year Limited Warranty and Lifetime Warranty on Motor



FEATURES & BENEFITS:

POWER CONTROL TECHNOLOGY™:

Customizable airflow allows you to operate the hood at 400 CFM and meet local code requirements.

CONTEMPORARY DESIGN:

Match your kitchen upgrade perfectly with matte white, matte black, stainless steel, or black stainless finish. No need to fiddle with buttons or complicated filters.

POWERFUL SUCTION:

Utilizes different speed settings to extract harmful cooking fumes from heavy-duty cooking, high heat, and excess smoke.

VERSATILE VENTING SYSTEM:

Designed with three-way venting system to fit most

kitchen vent openings.

HEAVY-DUTY BAFFLE FILTERS:

The dishwasher-safe stainless-steel baffle filters catch grease for easy removal and effortless daily maintenance.

COMPLIMENT YOUR KITCHEN DESIGN:

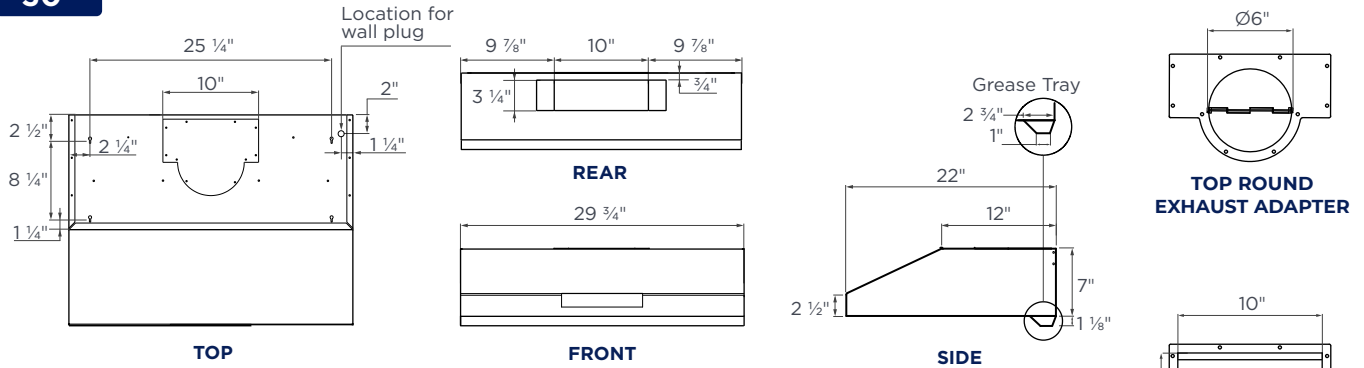
Available in matte white, matte black, stainless steel, and black stainless finish to match your kitchen design perfectly.

ADA COMPLIANT PRODUCT:

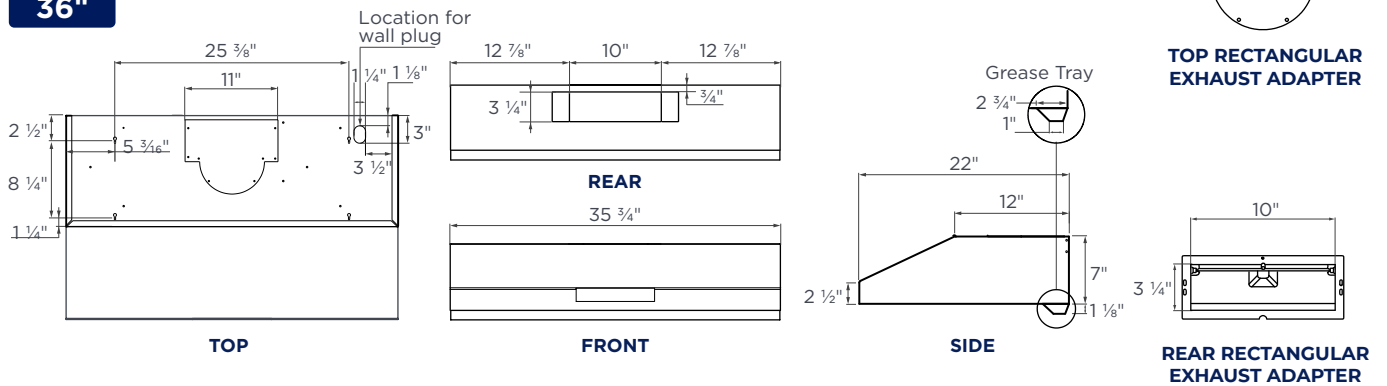
This ADA compliant range hood can be operated via remote control (HLRC1, sold separately), enhancing safety for users of all abilities.

TECHNICAL DRAWING

30"



36"



SPECIFICATIONS

SIZE	30" 36"
STYLE	Under Cabinet
RECIRCULATING	N/A
CLEANING FUNCTION	N/A
NOISE LEVEL	1.5 to 7.0 Sones
LIGHT COLOR TEMP.	Warm / 3000 Kelvin
LUMENS	200
LIGHT BULB	3W LED (GU10 Base)
LIGHT INTENSITY	1 Level
DELAY FUNCTION	Yes
CONTROL	Touch Panel
SPEED SELECTIONS	6 Levels
SPECIAL FEATURES	3-Way Ventilation Options / ADA Compliant (Remote Sold Separately. P#: HLRC1)

COOKING STYLE	Heavy-Duty
EQUIVALENT AIRFLOW	860 CFM
LABORATORY AIRFLOW	500 CFM
TOP VENTING	6" Round or 3 1/4" x 10"
REAR VENTING	3 1/4" x 10"
MOTOR	Dual
AMPERAGE	2.3
WATTAGE	276
VOLTAGE	120
CONNECTION	Plug-In
GROSS WEIGHT, LBS.	30": 49 36": 55.1
NET WEIGHT, LBS.	30": 41 36": 47
DIMENSIONS (WxDxH)	30": 29 3/4" x 22" x 8 1/8" 36": 35 3/4" x 22" x 8 1/8"



Couleurs : 

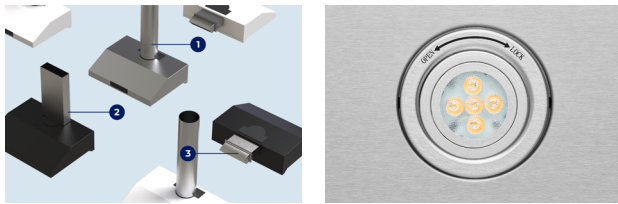
TYPE DE CUISSON ET CARACTÉRISTIQUES :

○ ————— ○ ————— ●
Simple Tout usage Robuste



UC-PS18 HOTTE DE CUISINE SOUS ARMOIRE MODERNE TAILLES : 30" | 36"

DESCRIPTION DU PRODUIT



Conçu pour faciliter l'extraction des odeurs désagréables, des fumées toxiques et des produits chimiques nocifs de votre cuisine. UC-PS18 est soutenu par des moteurs doubles qui gère la cuisson légère ou lourde avec six réglages de vitesse et 860 PCM puissance d'aspiration. Et les filtres à chicane faciles à enlever peuvent être jetés dans le lave-vaisselle pour un nettoyage rapide, gardant votre cuisine fraîche et sans odeur.

CE QUI EST INCLUS

Bac à graisse (1), filtres à chicane lavables au lave-vaisselle (2) pour le modèle 30" | (3) pour le modèle 36", adaptateur d'échappement rond des 6" premiers modèles (1), ruban en aluminium (1), chiffon en microfibre (1), gabarit de montage (1), adaptateur d'échappement rectangulaire des 3 derniers modèles 3 ¼" x 10" (1) et adaptateur d'échappement rectangulaire des 3 premiers modèles 3 ¼" x 10" (1)

DIMENSIONS GLOBALES DU PRODUIT (LXPXH)

UC-PS18 30" : 29 ¾" x 22" x 8 ½"

UC-PS18 36" : 35 ¾" x 22" x 8 ½"

GARANTIE

Garantie limitée de 2 ans et garantie à vie sur le moteur



CARACTÉRISTIQUES ET AVANTAGES :

TECHNOLOGIE DE CONTRÔLE DE PUISSANCE^{MC} :

Le débit d'air personnalisable vous permet de faire fonctionner la hotte à 400 pi³/min tout en respectant les exigences des codes locaux.

STYLE MODERNE :

Assortissez parfaitement votre mise à niveau de cuisine avec une finition blanc mat, noire mate, en acier inoxydable ou en acier inoxydable noir. Pas besoin de jouer avec des boutons ou des filtres compliqués.

ASPIRATION PUISSANTE :

Utilise différents réglages de vitesse pour extraire les fumées nocives provenant de la cuisson à haute puissance, de la chaleur élevée et de l'excès de fumée.

SYSTÈME DE VENTILATION POLYVALENT :

Conçu avec un système de ventilation à trois voies pour

s'adapter à la plupart des ouvertures d'évent de cuisine.

FILTRES À CHICANE LOURDS :

Les filtres à chicane en acier inoxydable, propres au lave-vaisselle, capturent la graisse pour une élimination facile et un entretien quotidien sans effort.

COMPLIMENTEZ VOTRE STYLE DE CUISINE :

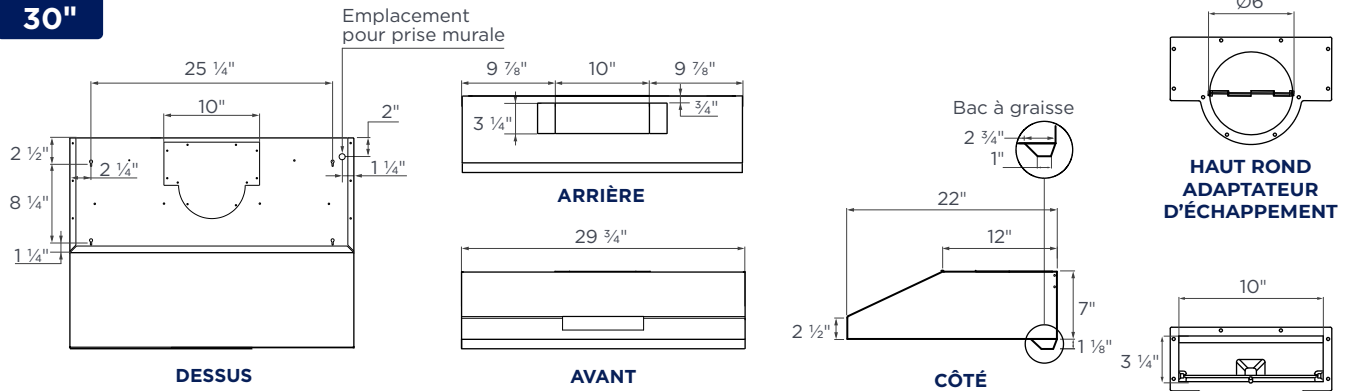
Disponible en blanc mat, noir mat, acier inoxydable et finition noire inoxydable pour correspondre parfaitement à votre conception de cuisine.

PRODUIT CONFORME À LA LCA :

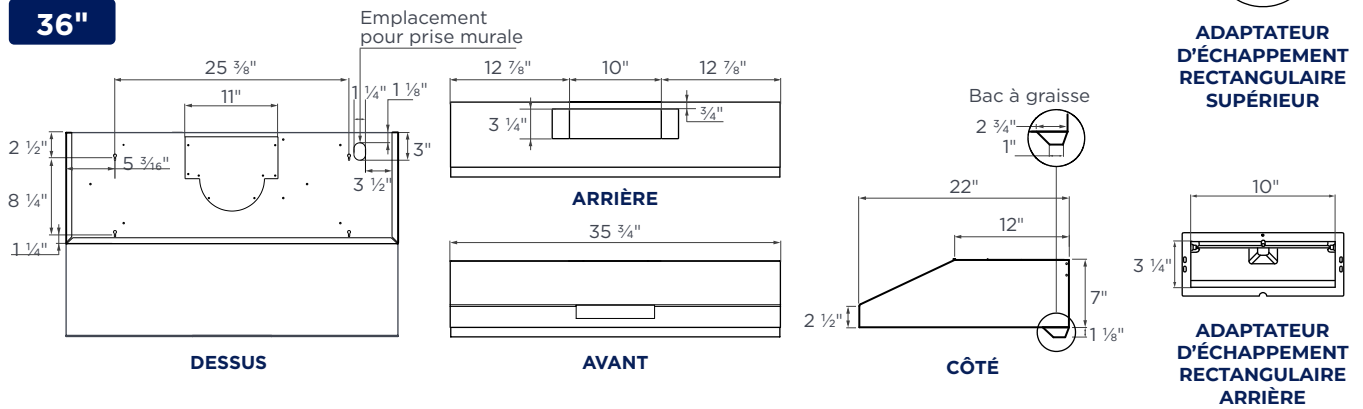
Cette hotte de cuisine conforme à la norme LCA peut être commandée par télécommande (HLRC1, vendue à part), ce qui améliore la sécurité pour les utilisateurs de toutes capacités.

DESSIN TECHNIQUE

30"



36"



SPÉCIFICATIONS

TAILLES	30" 36"
STYLE	Sous armoire
RECIRCULATION	—
FONCTION DE NETTOYAGE	—
NIVEAU DE BRUIT	1,5 à 7,0 sones
ÉCLAIRAGE	Chaud / 3 000 Kelvin
LUMENS	200
AMPOULE	3 W DEL (GU10 Base)
INTENSITÉ LUMINEUSE	1 niveau
FONCTION DE RETARD	Oui
CONTRÔLE	Écran tactile
SÉLECTIONS DE VITESSE	6 niveaux
PARTICULARITÉS	Options de ventilation à 3 voies / Conforme LCA (télécommande vendue à part. P# : HLRC1)

STYLE DE CUISSON	Robuste
DÉBIT D'AIR ÉQUIVALENT	860 PCM
FLUX D'AIR DE LABORATOIRE	500 PCM
VENTILATION DU HAUT	6" rond or 3 1/4" x 10"
VENTILATION ARRIÈRE	3 1/4" x 10"
MOTOR	Double
AMPÉRAGE	2,3
PUISSANCE	276
TENSION	120
CONNEXION	Prise murale
POIDS BRUT, LB.	30": 49 36": 55,1
POIDS NET, LB.	30": 41 36": 47
DIMENSIONS (LxPxH)	30": 29 3/4" x 22" x 8 1/8" 36": 35 3/4" x 22" x 8 1/8"