

**BASIC OPERATION OF 9150 AND 9160
COMMERCIAL DRYERS**

■ For additional information, see www.WhirlpoolCommercialLaundry.com

⚠ WARNING

Electrical Shock Hazard
Disconnect power before servicing.
Replace all parts and panels before operating.
Failure to do so can result in death or electrical shock.

IMPORTANT**Electrostatic Discharge (ESD)
Sensitive Electronics**

ESD problems are present everywhere. ESD may damage or weaken the electronic control assembly. The new control assembly may appear to work well after repair is finished, but failure may occur at a later date due to ESD stress.

- Use an anti-static wrist strap. Connect wrist strap to green ground connection point or unpainted metal in the appliance

-OR-

Touch your finger repeatedly to a green ground connection point or unpainted metal in the appliance.

- Before removing the part from its package, touch the anti-static bag to a green ground connection point or unpainted metal in the appliance.
- Avoid touching electronic parts or terminal contacts; handle electronic control assembly by edges only.
- When repackaging failed electronic control assembly in anti-static bag, observe above instructions.

**SÉCHEUSES COMMERCIALES, MODÈLES 9150 ET 9160 –
OPÉRATIONS DE BASE**

■ Pour d'autres renseignements, consulter www.WhirlpoolCommercialLaundry.com

⚠ AVERTISSEMENT

Risque de choc électrique
Déconnecter la source de courant électrique avant l'entretien.
Replacer pièces et panneaux avant de faire la remise en marche.
Le non-respect de ces instructions peut causer un décès ou un choc électrique.

IMPORTANT**Circuits électroniques sensibles
aux décharges électrostatiques**

Le risque de décharge électrostatique est permanent. Une décharge électrostatique peut endommager ou affaiblir les composants électroniques. La nouvelle carte peut donner l'impression qu'elle fonctionne correctement après la réparation, mais une décharge électrostatique peut lui avoir fait subir des dommages qui provoqueront une défaillance plus tard.

- Utiliser un bracelet de décharge électrostatique. Connecter le bracelet à la vis verte de liaison à la terre ou sur une surface métallique non peinte de l'appareil

-OU-

Toucher plusieurs fois du doigt la vis verte de liaison à la terre ou une surface métallique non peinte de l'appareil.

- Avant de retirer la pièce de son sachet, placer le sachet antistatique en contact avec la vis verte de liaison à la terre ou une surface métallique non peinte de l'appareil.
- Éviter de toucher les composants électroniques ou les broches de contact; tenir la carte de circuits électroniques par les bords seulement lors des manipulations.
- Lors du réemballage d'une carte de circuits électroniques défaillante dans le sachet antistatique, observer les instructions ci-dessus.

GENERAL USER INFORMATION

Scrolling "out of order" message, followed by a failure or diagnostic code, showing in display

This condition indicates the dryer is inoperative.

'0 Minutes' showing in display

This condition indicates the dryer cannot be operated. Coins dropped or debit inputs during this condition will be stored in escrow but cannot be used until normal operation is restored by opening and closing the door. If the door switch has failed, it must be replaced before normal operation can be restored.

Cold start (initial first use)

Dryer is programmed at the factory as follows:

- 9150 = \$1.50 dry price (30 minutes)
- 9160 = \$0 dry price (45 minutes)

Warm Start (after power failure)

A few seconds after power is restored, if a cycle was in progress at the time of the power failure, 'RESELECT CYCLE' will flash in the display. This is to indicate the need for a fabric setting button to be pressed to restart dryer.

Pricing

After the door is opened following the completion of a cycle, the display indicates the cycle price (unless set for free operation). As coins or debit inputs arrive, the display will change to lead the user through the initiation of a cycle.

There are four (4) types of pricing:

Fixed 'Vend' Pricing

A dryer set up for 'Fixed Cycle' operation can only accept additional time accumulated by increments equal to the length of a complete dry cycle. A maximum of 75 minutes may be purchased; no additional credit is given when 75 minutes is in the display.

Accumulator Pricing

If option d is set to d.00, and the 6 code is set to one coin 1, then accumulator mode is in effect.

Cycle time can be purchased one coin at a time up to the maximum time of 75 minutes.

Fixed Cycle With Top Off Pricing (available for use with coin drops or card readers only)

A dryer set to offer 'Top Off' capability will allow time to be added to an existing dry cycle in increments equal to the number of minutes of dry time per quarter (coin 1), up to 75 minutes, regardless of the cost required to start the dryer. No credit is given for coins or debit inputs entered when the control is displaying 75 minutes.

Free Cycles

This is established by setting the cycle price to zero. When this happens, 'SELECT CYCLE' will appear rather than a cycle price.

Any cycle started as a free cycle will automatically terminate when the door is opened.

Debit Card Ready

This dryer is debit card 'cable' ready. It will accept a variety of debit card systems, but does NOT come with a debit card reader.

Refer to the debit card reader manufacturer for proper dryer set-up. When a Generation 2 card reader is installed, the dryer is placed in enhanced debit mode. In enhanced debit mode, the top off price can be set independently (see VALUE OF COIN 2), and the top off time is calculated according to the following equation:

$$\frac{\text{top off price}}{\text{full cycle price}} = \frac{\text{top off time}}{\text{full cycle length}}$$

In models converted to a Generation 1 debit card system, debit pulses represent the equivalent of one coin (coin 1).

NOTE: Enhanced debit mode cannot be deselected.

CONTROL SET-UP PROCEDURES

IMPORTANT: Read all instructions before operating.

The fabric setting buttons along with the digital display are used to set-up the dryer controls.

The display can contain 4 numbers and/or letters and a decimal point. These are used to indicate the set-up codes and related code values available for use in programming the dryer.

How to use the buttons to program the controls

1. The COTTON/WHITES button is used to adjust the values associated with set-up codes. Pressing the button will increment the value by one (1). Rapid adjustment is possible by holding the button down.
2. The PERM PRESS button advances through the set-up codes. Pressing this button will advance to the next available set-up code. Holding the button down will automatically advance through the set-up codes at a faster rate (more than one [1] per second).
3. The COLORS/DELICATES button is used to select or deselect options.

Start Operating Set-Up

- Insert service access door key, turn, and lift to remove service access door.
- Dryers with Card Reader Installed: Once the debit card reader is installed (according to the reader manufacturer's instructions), the set-up mode can be entered by inserting a manual set-up card (supplied by the reader manufacturer) into the card slot. If manual set-up card is not available, only the diagnostic mode can be entered by removing the service access door.

INFORMATION GÉNÉRALE POUR L'UTILISATEUR

Défilement de "out of order" (hors service) sur l'afficheur, suivi par un code de défaillance ou un code de diagnostic

Cette situation indique que la sècheuse n'est pas opérationnelle.

Affichage de '0 Minutes'

Ceci indique qu'il n'est pas possible de faire fonctionner la sècheuse. L'information sur les pièces insérées ou les entrées de débit sera mémorisée mais ne peut être utilisée avant le rétablissement du fonctionnement normal par une manoeuvre d'ouverture/fermeture de la porte. En cas de défaillance du contacteur de la porte, on doit le remplacer pour pouvoir rétablir le fonctionnement normal.

Mise en marche pour la première utilisation

La sècheuse a été programmée à l'usine comme suit :

- 9150 Prix d'utilisation 1,50 \$ (30 minutes)
- 9160 Prix d'utilisation 0,00 \$ (45 minutes)

Remise en marche après une interruption de l'alimentation

Quelques secondes après la restauration de l'alimentation, si un programme était en cours d'exécution lors de l'interruption, 'RESELECT CYCLE' (sélectionner le programme de nouveau) clignote sur l'afficheur. Ceci indique qu'il est nécessaire d'appuyer sur une des touches de configuration/paramétrage (tissu) pour commander la remise en marche de la sècheuse.

Prix de l'utilisation

Après l'ouverture de la porte à l'achèvement d'un programme, l'afficheur présente le prix d'utilisation (sauf si l'appareil est réglé pour l'utilisation gratuite). Lors de l'enregistrement de l'introduction de pièces ou d'un débit, l'information affichée change et guide l'utilisateur pour le lancement d'un programme.

Il y a quatre (4) types de tarification :

Prix d'utilisation fixé

Une sècheuse configurée pour 'Programme fixe' (Fixed Cycle) peut seulement accepter du temps additionnel accumulé par incréments égaux à la durée d'un programme de séchage complet. L'utilisateur peut acheter un maximum de 75 minutes d'utilisation; aucun crédit additionnel n'est donné lorsque l'afficheur présente 75 minutes.

Tarification Accumulateur

Si l'option d est fixée à d.00, et le code 6 est fixé à une pièce 1, le mode Accumulateur est en vigueur.

Le temps d'utilisation peut être acheté à raison d'une pièce à la fois jusqu'à un maximum de 75 minutes.

Prix programme fixe avec Top Off (addition de temps) (disponible pour l'utilisation avec des dépôts de pièces ou des lecteurs de carte seulement)

Une sècheuse configurée pour permettre l'emploi de l'option 'Top Off' permet l'addition de temps de séchage à un programme existant, par incréments égaux au nombre de minutes de séchage allouées par pièce de 0,25 \$ (pièce 1), jusqu'à 75 minutes, quel que soit le montant à payer pour la mise en marche de la sècheuse. Aucun crédit n'est accordé pour les pièces insérées ou un paiement par carte de débit lorsque l'afficheur présente 75 minutes.

Programmes gratuits

Pour ceci, on règle le prix de l'utilisation à zéro; l'afficheur présente alors 'SELECT CYCLE' (sélectionner le programme) plutôt que le prix d'une utilisation. Tout programme commencé comme programme gratuit prend fin automatiquement lors de l'ouverture de la porte.

Prêt pour carte de débit

Cette sècheuse est pré-configurée pour l'utilisation des cartes de débit; il est compatible avec une variété de systèmes de paiement par carte de débit, mais il n'est PAS fourni avec un lecteur de carte de débit. Pour le réglage approprié de la sècheuse, voir les instructions fournies par le fabricant du lecteur de carte de débit. Lorsqu'un lecteur de carte de Génération 2 est installé, la sècheuse est placée en mode paiement débit amélioré. Au mode paiement débit amélioré, le prix par addition de temps peut être défini indépendamment (voir VALEUR DE LA PIÈCE 2), et le temps ajouté est calculé à partir de l'équation suivante :

$$\frac{\text{prix par addition de temps}}{\text{prix du programme complet}} = \frac{\text{temps ajouté}}{\text{durée du programme complet}}$$

Pour un modèle converti pour l'utilisation d'une carte de débit Génération 1, les impulsions de débit sont équivalentes à l'insertion d'une pièce (pièce 1).

NOTE : Le mode paiement débit amélioré ne peut être désélectionné.

PROCÉDURES DE RÉGLAGE DES SYSTÈMES DE COMMANDE

IMPORTANT : Lire la totalité des instructions avant l'utilisation.

Pour le réglage des systèmes de commande de la sècheuse, on utilise les touches de réglage (tissu) et l'afficheur numérique.

L'afficheur peut présenter 4 chiffres et/ou lettres et un point décimal, qui indiquent les codes de paramétrage et les valeurs connexes disponibles pour la programmation de la sècheuse.

Utilisation des touches pour la programmation des commandes

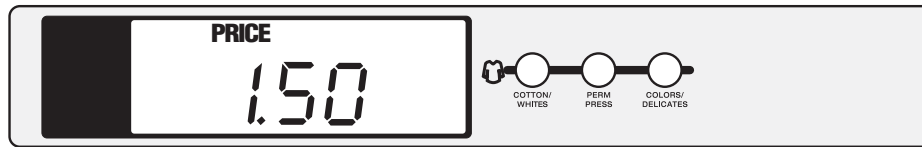
1. La touche COTTON/WHITES (cotons et blancs) permet la sélection des valeurs associées aux codes de paramétrage. Une pression sur la touche fait augmenter la valeur de un (1); si on maintient la pression sur la touche, la valeur affichée augmente rapidement.
2. La touche PERM PRESS (pressage permanent) commande la progression parmi les codes de paramétrage. Une pression sur cette touche provoque le passage au code de paramétrage suivant; une pression constante sur la touche commande le défilement automatique des codes à un taux plus rapide qu'un code par seconde.
3. La touche COLORS/DELICATES (couleurs et articles délicats) permet de sélectionner/désélectionner les options.

Paramétrage pour mise en marche

- Insérer la clé de la porte d'accès de service; tourner et soulever pour enlever la porte d'accès de service.
- Sècheuses avec lecteur de carte installé : Après installation du lecteur de carte de débit (conformément aux instructions du fabricant du lecteur de carte), pour accéder au mode de paramétrage, insérer la carte de paramétrage manuel (fournie par le fabricant du lecteur de carte) dans le lecteur de carte. Si une carte de paramétrage manuel n'est pas disponible, seul le mode de diagnostic est accessible en enlevant la porte d'accès de service.

DISPLAY

After the dryer has been installed and plugged in, the display will show '0 minutes.' After the door is opened and closed, the display will show the vend price.

**AFFICHEUR**

Après l'installation initiale et le branchement de la sècheuse, l'afficheur présente '0 MINUTES'. Après l'ouverture et la fermeture de la porte, l'afficheur présente le prix d'utilisation.

IMPORTANT: To access set-up mode or diagnostic mode, use a service key (9150 models) to open the service access door. If a card reader is installed, a service card is available for accessing diagnostics. If a service key is not available (9160 models), the AA1 connector must be removed, or use the Service Access Code described below. The console must not be opened unless power is first disconnected from the dryer. To access connector AA1:

1. Unplug dryer or disconnect power.
2. Open console, remove plug on AA1, close console.
3. Plug in dryer or reconnect power.

The alternative Service Access Code to enter set-up mode is: Press the Left Button, Right Button, Left Button, Right Button, Right Button. The dryer is now in the set-up mode.

Before proceeding, it is worth noting that, despite all the options available, an owner can simply choose to uncrate a new commercial dryer, hook it up, plug it in, install a money acceptor, and have a dryer that operates.

IMPORTANT : Pour accéder au mode de paramétrage ou de diagnostic, utiliser une clé de service (modèles 9150) pour ouvrir la porte d'accès pour entretien. Si un lecteur de carte est installé, une carte de service est disponible pour accéder aux diagnostics. Si aucune clé de service n'est disponible (modèles 9160), le connecteur AA1 doit être déposé, ou utiliser le code d'accès pour entretien (décrit ci-dessous). Ne pas ouvrir la console avant d'avoir déconnecté la sècheuse de toute source d'énergie. Pour accéder au connecteur AA1 :

1. Débrancher la sècheuse ou déconnecter la source de courant électrique.
2. Ouvrir la console, déposer le connecteur AA1, refermer la console.
3. Brancher la sècheuse ou reconnecter la source de courant électrique.

Le code d'accès pour entretien alternatif pour accéder au mode de paramétrage est : Appuyer sur la touche gauche, la touche droite, la touche gauche, la touche droite, la touche droite. La sècheuse est maintenant au mode de configuration/paramétrage.

Avant de poursuivre, noter que malgré le grand nombre d'options disponibles, le propriétaire de la sècheuse peut décider de simplement débaler sa nouvelle sècheuse commerciale, la brancher, la raccorder et installer un accepteur de monnaie; elle sera alors parfaitement opérationnelle.

SET-UP CODES

- The PERM PRESS button will advance from code to code.
- The COTTON/WHITES button will change the code value.
- The COLORS/DELICATES button will select or deselect options.

The set-up code is indicated by the one or two left hand characters. The set-up code value is indicated by the two or three right hand characters.

NOTE: The first line of each code indicates the factory default for 9150 models.

CODES DE PARAMÉTRAGE

- La touche PERM PRESS permet de passer d'un code au suivant.
- La touche COTTON/WHITES fait changer la valeur du code.
- La touche COLORS/DELICATES permet de sélectionner et désélectionner les options.

Le caractère ou les deux caractères situés le plus à gauche correspondent au code de paramétrage. Les deux ou les trois caractères situés le plus à droite correspondent à la valeur du code de paramétrage.

NOTE : La première ligne de chaque code indique la configuration à l'usine pour les modèles 9150.

CODE	EXPLANATION	EXPLICATION
6.06	REGULAR CYCLE PRICE	PRIX POUR PROGRAMME RÉGULIER
6.06	When the d.xx is set to d.00, this 6 xx value represents the number of quarters (coin 1) needed to start the dryer; may adjust from 0–39. Change this value by pressing the COTTON/WHITES button. 6 06 = 6 quarters = \$1.50.	Lorsque le d.xx est réglé à d.00, cette valeur 6 xx représente le nombre de pièces de 0,25 \$ pour la mise en marche de la sècheuse; réglage dans la plage 0–39. Pour changer cette valeur, appuyer sur la touche COTTON/WHITES. 6 06 = 6 pièces de 0,25 \$ = 1,50 \$.
6.01	When the d.xx is set to d.CS, this 6 xx value represents the number of push-in actuations of the coin slide to start the dryer. 6 01 would equal one coin slide activation. → Press PERM PRESS button once to advance to next code.	Lorsque le d.xx est réglé à d.CS, cette valeur 6 xx représente le nombre de manoeuvres à effectuer sur la glissière d'insertion des pièces pour la mise en marche de la sècheuse. 6 01 représente une manoeuvre de la glissière à pièces de monnaie. → Appuyer une fois sur la touche PERM PRESS pour passer au code suivant.
7.05	REGULAR DRY TIME	TEMPS DE SÉCHAGE RÉGULIER
7.05	When set to Coin Drop or Card Reader operation, the dry time equals the Regular Dry Time value multiplied by the Regular Cycle Price value. Example: 6 06 and 7 05 = (06 x 05 = 30 minutes).	Lorsqu'il est réglé à fonctionnement par dépôt de pièce ou par lecteur de carte, le temps de séchage est égal à la valeur de temps de séchage régulier x la valeur de prix pour programme régulier. Exemple : 6 06 et 7 05 = (06 x 05 = 30 minutes).
7.45	For coinslide or OPL operation, the value is the amount of minutes of dry time. Factory default of 45 minutes. Pressing COTTON/WHITES adjusts the value from 1–75 minutes. → Press PERM PRESS button once to advance to next code.	Pour le fonctionnement par glissière à pièces ou OPL, la valeur correspond au montant en minutes de temps de séchage. Configuré à l'usine pour 45 minutes. La touche COTTON/WHITES permet de faire varier la valeur dans la plage 1–75 minutes. → Appuyer une fois sur la touche PERM PRESS pour passer au code suivant.
8.00	TYPE OF DRYER PRICING	TYPE DE TARIFICATION DU SÉCHAGE
8.00	Fixed Cycle with Top Off. Only available for use with coin drops or card readers. For detailed description, see General User Information.	Programme fixe avec Top Off. Uniquement disponible pour l'utilisation avec dépôts de pièces ou lecteurs de carte. Voir la description détaillée dans Information générale pour l'utilisateur.
8.FC	Fixed Cycle. For detailed description, see General User Information. Use COLORS/DELICATES button to make this selection. → Press PERM PRESS button once to advance to next code.	Programme fixe. Voir la description détaillée dans Information générale pour l'utilisateur. Utiliser la touche COLORS/DELICATES pour effectuer cette sélection. → Appuyer une fois sur la touche PERM PRESS pour passer au code suivant.
9.00	CYCLE COUNTER OPTION This option is either Selected 'ON' or Not Selected 'OFF'.	OPTION DE COMPTAGE DU NOMBRE DE PROGRAMMES Cette option peut être Sélectionnée ('ON') ou Pas sélectionnée ('OFF').
9.00	Not Selected 'OFF'.	Pas sélectionnée ('OFF').
9.0C	Selected 'ON' and not able to be deselected. Press COLORS/DELICATES button 3 consecutive times to select 'ON'. Once selected 'ON' it cannot be deselected. → Press PERM PRESS button once to advance to next code.	Option sélectionnée et impossibilité de désélection. Appuyer 3 fois consécutives sur la touche COLORS/DELICATES pour sélectionner 'ON' (active). Lorsque 'ON' a été sélectionné, on ne peut désélectionner l'option. → Appuyer une fois sur la touche PERM PRESS pour passer au code suivant.

CODE	EXPLANATION	EXPLICATION
1.00	MONEY COUNTER OPTION This option is either Selected 'ON' or Not Selected 'OFF'.	OPTION COMPTEUR DE MONNAIE Cette option peut être Sélectionnée ('ON') ou Pas sélectionnée ('OFF').
1.00	Not Selected 'OFF'.	Pas sélectionnée ('OFF').
1.00	Selected 'ON'. Press COLORS/DELICATES button 3 consecutive times to Select 'ON' and 3 consecutive times to deselect (Not Selected 'OFF'.) Counter resets by going from 'OFF' to 'ON'.	Option sélectionnée ('ON'). Appuyer 3 fois consécutives sur la touche COLORS/DELICATES pour sélectionner 'ON' (active); appuyer 3 fois sur la touche pour désélectionner l'option (Pas sélectionnée ['OFF']). Le compteur passe de 'OFF' (inactive) à 'ON' (active).
1.00	Selected 'ON' and not able to be deselected. To Select 'ON' and not able to be deselected, first Select 'ON', then within two seconds press COLORS/DELICATES twice, COTTON/WHITES once, and exit the set-up mode. → Press PERM PRESS button once to advance to next code.	Option sélectionnée et impossibilité de désélection. Pour sélectionner ('ON') avec impossibilité de désélection, sélectionner d'abord ('ON'). Puis en moins de deux secondes appuyer deux fois sur la touche COLORS/DELICATES et une fois sur la COTTON/WHITES et quitter le mode de paramétrage. → Appuyer une fois sur la touche PERM PRESS pour passer au code suivant.
2.00	SPECIAL PRICING OPTIONS This option is either Selected 'ON' or Not Selected 'OFF'.	OPTIONS DE PRIX SPÉCIAL Cette option peut être Sélectionnée ('ON') ou Pas sélectionnée ('OFF').
2.00	Not Selected 'OFF'.	Pas sélectionnée ('OFF').
2.5P	Selected 'ON'. Press COLORS/DELICATES button once for this selection. If SPECIAL PRICING OPTION is selected, there is access to codes '3.' thru '9.' → Press PERM PRESS button once to advance to next code.	Option sélectionnée ('ON'). Appuyer une fois sur la touche COLORS/DELICATES pour cette sélection. Si l'OPTION DE PRIX SPÉCIAL est sélectionnée, on a accès aux codes '3.' à '9.' → Appuyer une fois sur la touche PERM PRESS pour passer au code suivant.
OPTIONS TO USE IF SPECIAL PRICING IS SELECTED:		OPTIONS À UTILISER APRÈS SÉLECTION DE PRIX SPÉCIAL :
3.06	SPECIAL CYCLE PRICE	PRIX POUR PROGRAMME SPÉCIAL
3.06	Represents the number of quarters (coin 1) needed to start the dryer; may adjust from 0–39. (See b.xx set-up for VALUE OF COIN 1). Advance from 0–39 by pressing COTTON/WHITES. Factory default of 6 quarters = \$1.50.	Ceci représente le nombre de pièces de 0,25 \$ (pièce 1) pour la mise en marche de la sècheuse; réglage dans la plage 0–39. (Voir le paramétrage b.xx de VALEUR DE LA PIÈCE 1). Pour faire augmenter le chiffre affiché entre 0–39, appuyer sur la touche COTTON/WHITES. Configuré à l'usine pour 6 pièces de 0,25 \$ = 1,50 \$.
3.00	9160 MODELS: Factory default of 0 quarters. → Press PERM PRESS button once to advance to next code.	MODÈLES 9160 : Configuré à l'usine pour 0 pièce de 0,25 \$. → Appuyer une fois sur la touche PERM PRESS pour passer au code suivant.
4.05	SPECIAL DRY TIME	TEMPS DE SÉCHAGE SPÉCIAL
4.05	When set to Coin Drop or Card Reader operation, the dry time equals the Regular Dry Time value multiplied by the Regular Cycle Price value. Example: 6 06 and 7 05 = (06 x 05 = 30 minutes).	Lorsqu'il est réglé à fonctionnement par dépôt de pièce ou par lecteur de carte, le temps de séchage est égal à la valeur de temps de séchage régulier x la valeur de prix pour programme régulier. Exemple : 6 06 et 7 05 = (06 x 05 = 30 minutes).
4.45	For coinside or OPL operation, the value is the amount of minutes of dry time. Factory default of 45 minutes. → Press PERM PRESS button once to advance to next code.	Pour le fonctionnement par glissière à pièces ou OPL, la valeur correspond au montant en minutes de temps de séchage. Configuré à l'usine pour 45 minutes. → Appuyer une fois sur la touche PERM PRESS pour passer au code suivant.
5.00	TIME-OF-DAY CLOCK, MINUTES	HORLOGE - MINUTES
5.00	This is the TIME-OF-DAY CLOCK, minute setting; select 0–59 minutes by pressing the COTTON/WHITES button. → Press PERM PRESS button once to advance to next code.	Sélection du nombre de minutes pour l'HORLOGE; sélectionner une valeur de 0–59 minutes : appuyer sur la touche COTTON/WHITES. → Appuyer une fois sur la touche PERM PRESS pour passer au code suivant.
6.00	TIME-OF-DAY CLOCK, HOURS NOTE: Uses military time – 24 hr. clock.	HORLOGE - HEURES NOTE : Utilisation du format 24 h.
6.00	This is the TIME-OF-DAY CLOCK, hour setting; select 0–23 hours by pressing the COTTON/WHITES button. → Press PERM PRESS button once to advance to next code.	Sélection du nombre d'heures pour l'HORLOGE; sélectionner une valeur de 0–23 heures : appuyer sur la touche COTTON/WHITES. → Appuyer une fois sur la touche PERM PRESS pour passer au code suivant.
7.00	SPECIAL PRICE START HOUR NOTE: Uses military time – 24 hr. clock.	PRIX SPÉCIAL - HEURE DE COMMENCEMENT NOTE : Utilisation du format 24 h.
7.00	This is the start hour; 0–23 hours. Select START HOUR by pressing the COTTON/WHITES button. → Press PERM PRESS button once to advance to next code.	Sélection de l'heure de commencement pour cette tarification; 0–23 heures. Sélectionner START HOUR (heure de commencement) : appuyer sur la touche COTTON/WHITES. → Appuyer une fois sur la touche PERM PRESS pour passer au code suivant.
8.00	SPECIAL PRICE STOP HOUR NOTE: Uses military time – 24 hr. clock.	PRIX SPÉCIAL - HEURE D'EXPIRATION NOTE : Utilisation du format 24 h.
8.00	This is the stop hour; 0–23 hours. Select STOP HOUR by pressing the COTTON/WHITES button. → Press PERM PRESS button once to advance to next code.	Sélection de l'heure d'expiration pour cette tarification; 0–23 heures. Sélectionner STOP HOUR (heure d'expiration) : appuyer sur la touche COTTON/WHITES. → Appuyer une fois sur la touche PERM PRESS pour passer au code suivant.

CODE	EXPLANATION	EXPLICATION																																																
<u>9.10</u>	SPECIAL PRICE DAY	JOUR POUR PRIX SPÉCIAL																																																
<u>9.10</u>	This represents the day of the week and whether special pricing is selected for that day. A number followed by '0' indicates no selection that particular day (9.10). A number followed by an 'S' indicates selected for that day (9.1S). Day of week (1-7) can be chosen by pressing the COTTON/WHITES button. Press the COLORS/DELICATES button once to select special pricing for each day chosen. When exiting setup code '9.', the display must show current day of week:	<i>Ceci représente le jour de la semaine sélectionné, et la sélection de la tarification spéciale pour ce jour. Un chiffre suivi de '0' indique que cette option n'est pas sélectionnée pour le jour particulier concerné (9.10). Un chiffre suivi d'un 'S' indique que cette option est sélectionnée pour le jour concerné (9.1S).</i> <i>Pour sélectionner le jour de la semaine (1-7), appuyer sur la touche COTTON/WHITES. Appuyer une fois sur la touche COLORS/DELICATES pour sélectionner l'option de prix spécial pour chaque jour choisi.</i> <i>Lorsqu'on quitte le code de paramétrage '9.', l'afficheur doit présenter le jour courant de la semaine :</i>																																																
	<table border="1"> <thead> <tr> <th>DISPLAY</th> <th>DAY OF WEEK</th> <th>CODE (selected)</th> </tr> </thead> <tbody> <tr> <td>10</td> <td>Day 1 = Sunday</td> <td>1S</td> </tr> <tr> <td>20</td> <td>Day 2 = Monday</td> <td>2S</td> </tr> <tr> <td>30</td> <td>Day 3 = Tuesday</td> <td>3S</td> </tr> <tr> <td>40</td> <td>Day 4 = Wednesday</td> <td>4S</td> </tr> <tr> <td>50</td> <td>Day 5 = Thursday</td> <td>5S</td> </tr> <tr> <td>60</td> <td>Day 6 = Friday</td> <td>6S</td> </tr> <tr> <td>70</td> <td>Day 7 = Saturday</td> <td>7S</td> </tr> </tbody> </table>	DISPLAY	DAY OF WEEK	CODE (selected)	10	Day 1 = Sunday	1S	20	Day 2 = Monday	2S	30	Day 3 = Tuesday	3S	40	Day 4 = Wednesday	4S	50	Day 5 = Thursday	5S	60	Day 6 = Friday	6S	70	Day 7 = Saturday	7S	<table border="1"> <thead> <tr> <th>AFFICHEUR</th> <th>JOUR DE LA SEMAINE</th> <th>CODE (sélectionné)</th> </tr> </thead> <tbody> <tr> <td>10</td> <td>Jour 1 = Dimanche</td> <td>1S</td> </tr> <tr> <td>20</td> <td>Jour 2 = Lundi</td> <td>2S</td> </tr> <tr> <td>30</td> <td>Jour 3 = Mardi</td> <td>3S</td> </tr> <tr> <td>40</td> <td>Jour 4 = Mercredi</td> <td>4S</td> </tr> <tr> <td>50</td> <td>Jour 5 = Jeudi</td> <td>5S</td> </tr> <tr> <td>60</td> <td>Jour 6 = Vendredi</td> <td>6S</td> </tr> <tr> <td>70</td> <td>Jour 7 = Samedi</td> <td>7S</td> </tr> </tbody> </table>	AFFICHEUR	JOUR DE LA SEMAINE	CODE (sélectionné)	10	Jour 1 = Dimanche	1S	20	Jour 2 = Lundi	2S	30	Jour 3 = Mardi	3S	40	Jour 4 = Mercredi	4S	50	Jour 5 = Jeudi	5S	60	Jour 6 = Vendredi	6S	70	Jour 7 = Samedi	7S
DISPLAY	DAY OF WEEK	CODE (selected)																																																
10	Day 1 = Sunday	1S																																																
20	Day 2 = Monday	2S																																																
30	Day 3 = Tuesday	3S																																																
40	Day 4 = Wednesday	4S																																																
50	Day 5 = Thursday	5S																																																
60	Day 6 = Friday	6S																																																
70	Day 7 = Saturday	7S																																																
AFFICHEUR	JOUR DE LA SEMAINE	CODE (sélectionné)																																																
10	Jour 1 = Dimanche	1S																																																
20	Jour 2 = Lundi	2S																																																
30	Jour 3 = Mardi	3S																																																
40	Jour 4 = Mercredi	4S																																																
50	Jour 5 = Jeudi	5S																																																
60	Jour 6 = Vendredi	6S																																																
70	Jour 7 = Samedi	7S																																																
→ Press	PERM PRESS button once to advance to next code.	→ Appuyer une fois sur la touche PERM PRESS pour passer au code suivant.																																																
<u>R.00</u>	VAULT VIEWING OPTION	OPTION AFFICHAGE DU CONTENU DU COFFRE																																																
<u>R.00</u>	This option is either Selected 'ON' or Not Selected 'OFF'.	<i>Cette option peut être Sélectionnée ('ON') ou Pas sélectionnée ('OFF').</i>																																																
<u>R.00</u>	Not Selected 'OFF'.	<i>Pas sélectionnée ('OFF').</i>																																																
<u>R.5C</u>	Selected 'ON'. Press the COLORS/DELICATES button once for this selection. When selected, the money and/or cycle counts will be viewable (if counting is selected) when the coin box is removed.	<i>Option sélectionnée ('ON'). Appuyer une fois sur la touche COLORS/DELICATES pour cette sélection. Lorsque l'option est sélectionnée, le montant d'argent et/ou le nombre de programmes (si on a sélectionné le comptage) est visible lorsque la boîte à pièces a été enlevée.</i>																																																
→ Press	PERM PRESS button once to advance to next code.	→ Appuyer une fois sur la touche PERM PRESS pour passer au code suivant.																																																
<u>b.05</u>	VALUE OF COIN 1	VALEUR DE LA PIÈCE 1																																																
<u>b.05</u>	This represents the value of coin 1 in number of nickels: 05 = \$0.25. By pressing the COTTON/WHITES button, there is the option of 1-199 nickels. (Default for 9160 models)	<i>Ceci représente la valeur de la pièce 1, en multiples de 0,05 \$: b.05 = 0,25 \$. Par des pressions sur la touche COTTON/WHITES, on peut sélectionner une valeur de 1 à 199 (multiples de 0,05 \$). (La valeur par défaut pour les modèles 9160)</i>																																																
<u>b.30</u>	With coin slide activation, this represents the total vend price in nickels. Example: b.30 is equal to \$1.50.	<i>Avec une manoeuvre de la glissière d'insertion des pièces, ce paramètre présente le total de la vente, en multiples de 0,05 \$. Exemple : b.30 représente 1,50 \$.</i>																																																
→ Press	PERM PRESS button once to advance to next code.	→ Appuyer une fois sur la touche PERM PRESS pour passer au code suivant.																																																
<u>C.20</u>	VALUE OF COIN 2	VALEUR DE LA PIÈCE 2																																																
<u>C.20</u>	This represents the value of coin 2 in number of nickels. 20 = \$1.00. By pressing the COTTON/WHITES button, there is the option of 1-199 nickels.	<i>Ceci représente la valeur de la pièce 2, en multiple de 0,05 \$. 20 = 1,00 \$. Par des pressions sur la touche COTTON/WHITES, on peut sélectionner une valeur de 1 à 199 (multiple de 0,05 \$).</i>																																																
<u>C.05</u>	When a Gen 2 card reader is used, this code represents the value of top off in nickels. C.05 = \$0.25.	<i>Lorsqu'un lecteur de carte Gen 2 est utilisé, ce code représente la valeur de l'addition de temps en pièces de 0,25 \$. C.05 = 0,25 \$.</i>																																																
→ Press	PERM PRESS button once to advance to next code.	→ Appuyer une fois sur la touche PERM PRESS pour passer au code suivant.																																																
<u>d.00</u>	COIN SLIDE OPTION	OPTION GLISSIÈRE À PIÈCES																																																
<u>d.00</u>	This option is either Selected 'ON' or Not Selected 'OFF'. Replacement of meter case will be needed for coin slide mounting.	<i>Cette option peut être Sélectionnée ('ON') ou Pas sélectionnée ('OFF'). Le boîtier du compteur doit être replacé pour le montage de la glissière à pièces.</i>																																																
<u>d.00</u>	Not Selected 'OFF'.	<i>Pas sélectionnée ('OFF').</i>																																																
<u>d.CS</u>	Selected 'ON'. NOTE: This option needs to be set to '00' unless the meter case has been changed to accept a coin slide device. Press the COLORS/DELICATES button 3 consecutive times for this selection. When coin slide mode is selected, set 'b.' equal to value of vend price in nickels. Set '6 XX' (REGULAR CYCLE PRICE) and '3.XX' (SPECIAL CYCLE PRICE) to number of slide operations. NOTE: If the installer sets up 'CS' on a coin drop model, the dryer will not register coins inserted.	<i>Option sélectionnée ('ON').</i> NOTE : Cette option devrait être réglée à '00' à moins que le boîtier du compteur ait été changé pour un dispositif de glissière à pièces. <i>Appuyer 3 fois consécutives sur la touche COLORS/DELICATES pour cette sélection. Lorsqu'on sélectionne le mode de glissière à pièces, sélectionner une valeur 'b.' égale à la valeur du prix d'utilisation, en multiples de 0,05 \$. Pour le nombre de manoeuvres de la glissière d'introduction des pièces, sélectionner '6 XX' (PRIX DU PROGRAMME RÉGULIER) et '3.XX' (PRIX DU PROGRAMME SPÉCIAL).</i> NOTE : Si l'installateur sélectionne le paramétrage 'CS' sur un modèle à pièces, la sècheuse n'enregistrera pas les pièces insérées.																																																
→ Press	PERM PRESS button once to advance to next code.	→ Appuyer une fois sur la touche PERM PRESS pour passer au code suivant.																																																
<u>E.00</u>	ADD COINS OPTION	OPTION ADDITION DE PIÈCES																																																
<u>E.00</u>	This option is either Selected 'ON' or Not Selected 'OFF'. This option causes the customer display to show the number of coins (coin 1) to enter, rather than the dollars-and-cents amount.	<i>Cette option peut être Sélectionnée ('ON') ou Pas sélectionnée ('OFF'). Cette option commande l'affichage du nombre de pièces (pièce 1) à insérer, plutôt que d'un montant monétaire.</i>																																																
<u>E.00</u>	Not Selected 'OFF'.	<i>Pas sélectionnée ('OFF').</i>																																																
<u>E.AC</u>	Selected 'ON'. Press the COLORS/DELICATES button 3 consecutive times for this selection. PR MODELS ONLY: In enhanced debit mode, this option is not selectable.	<i>Option sélectionnée ('ON').</i> <i>Appuyer 3 fois consécutives sur la touche COLORS/DELICATES pour cette sélection.</i> MODÈLES PR SEULEMENT : Si le mode de paiement amélioré par débit est utilisé, cette option ne peut pas être sélectionnée.																																																
→ Press	PERM PRESS button once to advance to next code.	→ Appuyer une fois sur la touche PERM PRESS pour passer au code suivant.																																																

CODE	EXPLANATION	EXPLICATION
u₁Ed	COIN/DEBIT OPTION	OPTION PIÈCES/DÉBIT
u₁Ed	Both coin & debit selected. Press the COLORS/DELICATES button 3 consecutive times to change this selection.	Sélection du paiement par pièces et par carte de débit. Appuyer 3 fois consécutives sur la touche COLORS/DELICATES pour changer cette sélection.
u₁-d	Debit Card selected, coin disabled. This selection must be used for free vend. Press the COLORS/DELICATES button 3 consecutive times to change this selection. (Default for 9160 models)	Paiement par carte de débit sélectionné, paiement par pièces désactivé. Cette sélection doit être utilisée pour une utilisation gratuite. Appuyer 3 fois consécutives sur la touche COLORS/DELICATES pour changer cette sélection. (La valeur par défaut pour les modèles 9160)
u₁E-	Coins selected, debit disabled. Press the COLORS/DELICATES button 3 consecutive times to change this selection.	Paiement par pièces sélectionné; paiement par carte de débit désactivé. Appuyer 3 fois consécutives sur la touche COLORS/DELICATES pour changer cette sélection.
u₁Ed	Enhanced debit is self-selected when a Generation 2 card reader is installed in the dryer. The 'Ed' option cannot be manually selected or deselected.	L'option de paiement améliorée/carte de débit est auto-sélectionnée lors de l'installation d'un lecteur de carte Génération 2 sur la sècheuse. On ne peut sélectionner/désélectionner manuellement l'option 'Ed'.
→ Press PERM PRESS button once to advance to next code.		→ Appuyer une fois sur la touche PERM PRESS pour passer au code suivant.
L₀₀	PRICE SUPPRESSION OPTION This option is either Selected 'ON' or Not Selected 'OFF'. This option causes the customer display to show 'AVAILABLE' or 'ADD' rather than the amount of money to add. (Used mainly in debit installations.)	OPTION SUPPRESSION DU PRIX Cette option peut être Sélectionnée ('ON') ou Pas sélectionnée ('OFF'). Lorsque cette option est sélectionnée, l'afficheur présente le message 'ADD' (ajouter) ou 'AVAILABLE' (disponible) plutôt que le montant monétaire à ajouter. (Utilisation principalement avec l'emploi du paiement par carte de débit.)
L₀₀	Not Selected 'OFF'.	Pas sélectionnée ('OFF').
L_{PS}	Selected 'ON'. Press the COLORS/DELICATES button once for this selection.	Option sélectionnée ('ON'). Appuyer une fois sur la touche COLORS/DELICATES pour cette sélection.
→ Press PERM PRESS button once to advance to next code.		→ Appuyer une fois sur la touche PERM PRESS pour passer au code suivant.
n₁E	CLEAR ESCROW OPTION This option is either Selected 'ON' or Not Selected 'OFF'. When selected, money held in escrow for 30 minutes without further escrow or cycle activity will be cleared.	OPTION EFFACEMENT DU MONTANT MÉMORISÉ Cette option peut être Sélectionnée ('ON') ou Pas sélectionnée ('OFF'). Lorsque cette option est sélectionnée, un montant conservé en mémoire est effacé après 30 minutes sans autre activité.
n₁E	Selected 'ON'.	Option sélectionnée ('ON').
n₀₀	Not Selected 'OFF'. Press the COLORS/DELICATES button once to deselect this option.	Pas sélectionnée ('OFF'). Appuyer une fois sur la touche COLORS/DELICATES pour désélectionner cette option.
→ Press PERM PRESS button once to advance to next code.		→ Appuyer une fois sur la touche PERM PRESS pour passer au code suivant.
u₀₀	PENNY INCREMENT OFFSET	INCRÈMENT CENTIME
u₀₀	This represents the penny increment price offset used in Generation 2 (Enhanced Debit) 9160 models. Choose from 0-4 pennies by pressing the COTTON/WHITES button.	Ceci représente la valeur de l'incrément de prix utilisé sur le modèle 9160 Génération 2 (paiement par carte de débit/amélioration). Appuyer sur la touche COTTON/WHITES pour sélectionner une valeur de 0 à 4 centimes.
→ Press PERM PRESS button once to advance to next code.		→ Appuyer une fois sur la touche PERM PRESS pour passer au code suivant.

If cycle counter (9 0C) is selected, the following is true:

1 00	Number of cycles in HUNDREDS.	1 02 = 200
2 00	Number of cycles in ONES.	2 25 = 25
		Total cycles = 225

This is 'VIEW ONLY' and cannot be cleared.

Press the PERM PRESS button once to advance to next code.

If money counter (1.0C or 1.C0) is selected, the following is true:

3 00	Number of dollars in HUNDREDS.	3 01 = \$100.00
4 00	Number of dollars in ONES.	4 68 = \$ 68.00
5 00	Number of CENTS.	5 75 = \$ 00.75
		Total = \$168.75

END OF SET-UP PROCEDURES**TO EXIT FROM SET-UP MODE:**

- Close the service access door.
- Disconnect dryer from power before reinstalling the AA1 connector, if it was removed.
- Remove the manual set-up card.
- Wait for 2 minutes without activating any inputs.
- Disconnect power, then reconnect power.

Si le compteur de programme (9 0C) est sélectionné, ce qui suit est vrai :

1 00	Nombre de programmes, en CENTAINES.	1 02 = 200
2 00	Nombre de programmes, en UNITÉS.	2 25 = 25
		Total programmes = 225

Cette information est 'SEULEMENT AFFICHÉE'; on ne peut l'effacer.

Appuyer une fois sur la touche PERM PRESS pour passer au code suivant.

Si le compteur monétaire (1.0C ou 1.C0) est sélectionné, ce qui suit est vrai :

3 00	Nombre de dollars, en CENTAINES.	3 01 = 100 \$
4 00	Nombre de dollars, en UNITÉS.	4 68 = 68 \$
5 00	Nombre de CENTIMES.	5 75 = 75 \$
		Total = 168,75 \$

FIN DES PROCÉDURES DE PARAMÉTRAGE**POUR QUITTER LE MODE DE PARAMÉTRAGE :**

- Fermer la porte d'accès de service.
- Déconnecter la source de courant électrique de la sècheuse avant de réinstaller le connecteur AA1, s'il a été retiré.
- Enlever la carte de paramétrage manuel.
- Attendre 2 minutes sans l'activation de toutes les entrées.
- Déconnecter la source de courant électrique, puis reconnecter la source de courant électrique.

DIAGNOSTIC CODES

If the set-up mode is entered and one of the following has previously occurred, the appropriate diagnostic code will be in the display.

CODES DE DIAGNOSTIC

Si un des événements suivants est survenu avant qu'on accède au mode de paramétrage, le code de diagnostic approprié sera visible sur l'afficheur.

DRYER DISPLAY/ AFFICHAGE DE LA SÈCHEUSE	EXPLANATION	EXPLICATION
d5	Blocked coin 1 or coin drop UI control circuit failure (coin recognition and customer display disabled while blockage persists).	<i>Blocage d'une pièce 1 ou défaillance du circuit de contrôle de l'introduction de pièces (système de reconnaissance de pièce et affichage du client désactivés jusqu'à l'élimination du blocage).</i>
d9	Voltage detected below 90 VAC for 8 seconds.	<i>Détection d'une tension inférieure à 90 V CA pendant 8 secondes.</i>
d13	Blocked coin 2 or coin drop UI control circuit failure (coin recognition and customer display disabled while blockage persists).	<i>Blocage d'une pièce 2 ou défaillance du circuit de contrôle de l'introduction de pièces (système de reconnaissance de pièce et affichage du client désactivés jusqu'à l'élimination du blocage).</i>
d16	Not receiving communications from installed debit card reader in Enhanced (Generation 2) Debit mode.	<i>Aucune réception de communication du lecteur de carte de débit installé au mode de paiement amélioré Génération 2.</i>
F01	Dryer motor control circuit error (cycles and price display disabled until diagnostic code is manually cleared). The control doesn't know if the motor relay is bad (stuck on), the motor relay drive circuit is bad (shorted), causing the motor relay to stay on, or the motor relay feedback circuit is bad.	<i>Sècheuse - Détection d'une erreur sur le circuit de commande du moteur (affichage programmes/prix désactivé jusqu'à l'élimination manuelle du code de diagnostic). La commande ne peut détecter si le relais du moteur est défectueux (bloqué), si le circuit d'entraînement du relais est défectueux (court-circuit), le relais du moteur reste donc actif, ou si le circuit de retour du relais du moteur est défectueux.</i>
F22	Exhaust thermistor open, temperature drops below 18°F (>50 kΩ) for 1 minute in Run mode, or immediately in Factory Diagnostic Mode.	<i>Thermistance de décharge (circuit ouvert) - La température descend au-dessous de 18°F (> 50 kΩ) pendant 1 minute au mode de fonctionnement ou immédiatement au mode de diagnostic de l'usine.</i>
F23	Exhaust thermistor shorted, temperature above 250°F (<500Ω) for 1 minute in Run mode, or immediately in Factory Diagnostic Mode.	<i>Thermistance de décharge (court-circuit) - La température monte au-dessus de 250°F (< 500Ω) pendant 1 minute au mode de fonctionnement ou immédiatement au mode de diagnostic de l'usine.</i>
F70	UI is not receiving communications from CCU (cycles and price display disabled while error persists or is manually cleared).	<i>L'interface-utilisateur ne reçoit pas d'information du module de commande central (MCC) (l'affichage de programmes et de prix est désactivé, alors que l'erreur persiste ou est supprimée manuellement).</i>
F71	CCU is not receiving communications from UI (cycles and price display disabled while error persists or is manually cleared).	<i>Le mode de commande central (MCC) ne reçoit pas d'information de l'interface-utilisateur (IU) (l'affichage de programmes et de prix est désactivé, alors que l'erreur persiste ou est supprimée manuellement).</i>
F73	UI Microprocessor is not able to read or verify EEPROM (cycles and price display disabled until diagnostic code is manually cleared).	<i>Le microprocesseur de l'interface-utilisateur ne peut pas lire ou vérifier la mémoire EEPROM (l'affichage de programmes et de prix est désactivé jusqu'à ce que le code de diagnostic soit supprimé manuellement).</i>
F74	UI EEPROM memory is a CRC failure (cycles and price display disabled until diagnostic code is manually cleared).	<i>La mémoire EEPROM de l'interface-utilisateur indique une erreur CRC (l'affichage de programmes et de prix est désactivé jusqu'à ce que le code de diagnostic soit supprimé manuellement).</i>

DRYER DIAGNOSTIC MODE

This mode is entered by depressing COLORS/DELICATES for one second while in either of the set-up codes 6 xx or 7 xx or with a diagnostic code present. Diagnostic codes are cleared on entry and all display segments should flash. If a diagnostic code persists, it must be corrected before the diagnostic cycle can be entered.

All Models:

With all segments flashing, the diagnostic cycle is started by depressing the PERM PRESS button. The cycle consists of 7 minutes of heat and 1 minute of cooldown.

The COTTON/WHITES button will increment the diagnostic cycle minutes up to 75, then roll over to 2 minutes. The COLORS/DELICATES button will cancel this cycle and exit the diagnostic mode.

DRYER HELP MODE

Dryer help mode is entered by pressing the COTTON/WHITES button while in special pricing option 2.XX. In help mode, the software revision is displayed. The help mode is advanced by pressing the PERM PRESS button. See Help Mode Submenu below for the order in which items are displayed. Press the COTTON/WHITES button at any time to exit help mode.

Help Codes

Help Code	Description
71	Generation 2 debit card cycle polling message out of sequence
74	Generation 2 debit card remaining balance message out of sequence
75	Generation 2 debit card new card balance message out of sequence
88	Invalid messaging state found in data acquisition communications comm_suprv () routine

Help Mode Submenu

Step	Display Indication	Explanation
1	1h.XX	Help Code 1, where XX is the help code number. *
2	2h.XX	Help Code 2, where XX is the help code number. *
3	3h.XX	Help Code 3, where XX is the help code number. *
4	1.X##	Error history code 1, where X is the F or d code, and ## is the code number. **
5	2.X##	Error history code 2, where X is the F or d code, and ## is the code number. **
6	3.X##	Error history code 3, where X is the F or d code, and ## is the code number. **
7	4.X##	Error history code 4, where X is the F or d code, and ## is the code number. **
8	SC.XX	CCU software revision, where XX is the software revision number.
9	SU.XX	UI software revision, where XX is the software number.
10	EU.XX	UI EEPROM revision, where XX is the EEPROM number.

* To erase the 3 help codes, press COLORS/DELICATES button.

** The Errors displayed in this section are the history errors that have occurred in the dryer (not necessarily an error that is in progress). The current error is displayed in the MANUAL KEY FUNCTION IN DIAGNOSTIC SUB-MODE.

SÉCHEUSE – MODE DE DIAGNOSTIC

Pour accéder à ce mode, appuyer pendant une seconde sur la touche COLORS/DELICATES alors que l'afficheur présente les codes de paramétrage 6 xx ou 7 xx ou lorsqu'un code de diagnostic est affiché. Les codes de diagnostic sont alors effacés et tous les segments de l'afficheur devraient clignoter. Si l'affichage d'un code de diagnostic persiste, on doit effectuer les opérations correctives nécessaires avant d'accéder le programme de diagnostic.

Tous les modèles :

Alors que tous les segments de l'afficheur clignotent, pour lancer le programme de diagnostic, appuyer sur la touche PERM PRESS. Le programme comporte 7 minutes d'utilisation avec chaleur et 1 minute de refroidissement.

La touche COTTON/WHITES permet d'augmenter la durée (minutes) du programme de diagnostic jusqu'à 75; après 75, on repasse à 2 minutes. La touche COLORS/DELICATES commande l'annulation de ce programme et fait quitter le mode de diagnostic.

SÉCHEUSE – MODE AIDE

Pour accéder au mode Aide de la sécheuse, appuyer sur la touche COTTON/WHITES alors que l'option de prix spécial (mode 2.XX) est active. Au mode d'aide, le numéro de version du logiciel est affiché. Pour avancer dans le mode Aide, appuyer sur la touche PERM PRESS. Voir Menu secondaire en mode Aide ci-dessous pour identifier l'ordre des différents affichages. Appuyer sur la touche COTTON/WHITES à n'importe quel moment pour quitter le mode d'aide.

Codes d'aide

Code d'aide	Description
71	Message d'interrogation de programme de carte de débit de génération 2 hors séquence
74	Message de solde restant de carte de débit de génération 2 hors séquence
75	Message de solde de carte nouveau de carte de débit de génération 2 hors séquence
88	État de message non valide détecté dans la routine de communications de saisie de données comm_suprv ()

Menu secondaire en mode Aide

Étape	Affichage de l'indication	Explication
1	1h.XX	Code Aide 1, où XX est le numéro de code d'aide. *
2	2h.XX	Code Aide 2, où XX est le numéro de code d'aide. *
3	3h.XX	Code Aide 3, où XX est le numéro de code d'aide. *
4	1.X##	Code d'historique d'erreur 1, où X est le code F ou d, et ## est le numéro de code. **
5	2.X##	Code d'historique d'erreur 2, où X est le code F ou d, et ## est le numéro de code. **
6	3.X##	Code d'historique d'erreur 3, où X est le code F ou d, et ## est le numéro de code. **
7	4.X##	Code d'historique d'erreur 4, où X est le code F ou d, et ## est le numéro de code. **
8	SC.XX	Actualisation du logiciel du MCC, où XX est le numéro d'actualisation du logiciel.
9	SU.XX	Actualisation du logiciel de l'interface-utilisateur, où XX est le numéro du logiciel.
10	EU.XX	Actualisation de l'EEPROM de l'interface-utilisateur, où XX est le numéro de l'EEPROM.

* Pour effacer les 3 codes d'aide, appuyer sur la touche COLORS/DELICATES.

** Les erreurs affichées dans cette section sont des erreurs d'historique qui se sont produites dans la sécheuse (et non l'indication d'une erreur en cours). L'erreur actuelle est affichée dans la FONCTION MANUELLE DE LA TOUCHE EN SOUS-MODE DE DIAGNOSTIQUE (MANUAL KEY FUNCTION IN DIAGNOSTIC SUB-MODE).

In help mode, other display symbols and elements are mapped to reflect the state of various inputs and outputs as follows:

ALL DRYERS:

* low voltage present (below about 90 VAC)
° (circle above digit) door closed
OR motor sensed running
AIR heater/gas valve relay on
FLUFF motor relay on

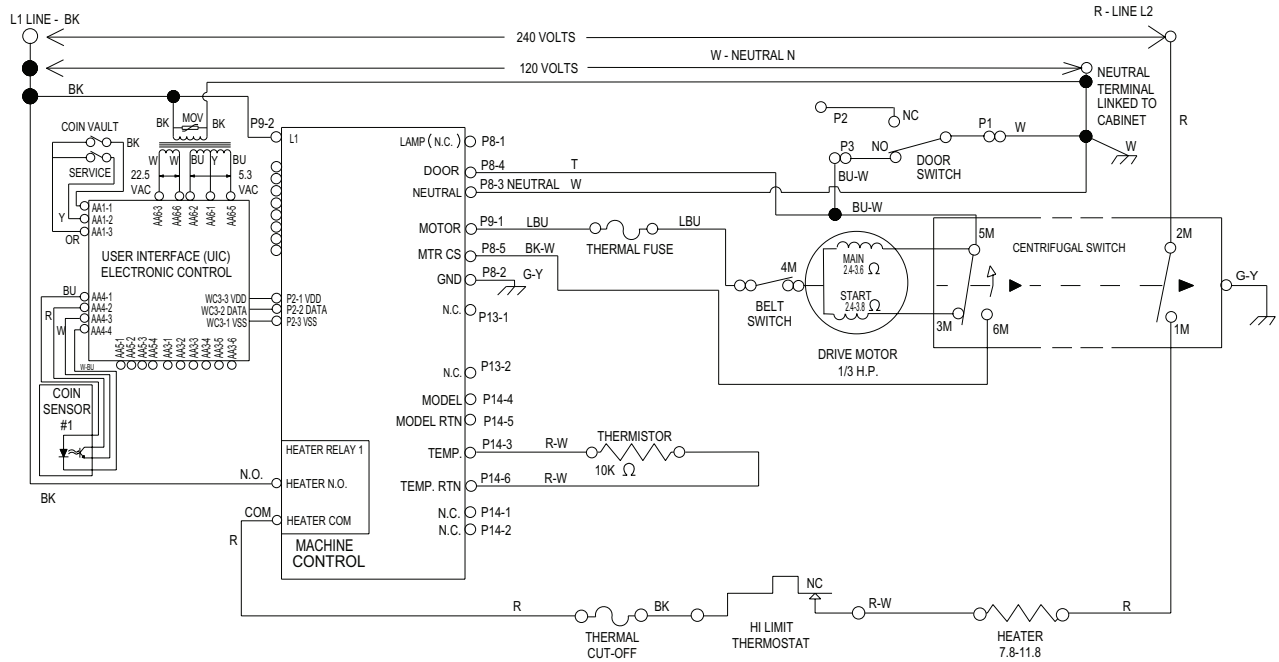
Au mode d'Aide, d'autres symboles et éléments de l'affichage reflètent la situation de divers signaux d'entrée et de sortie, comme suit :

TOUTES LES SÈCHEUSES :

* *basse tension présente (inférieure à 90 V CA)*
° (cercle au-dessus d'un chiffre) *porte fermée*
OR *détection du fonctionnement du moteur*
AIR *relais actif pour élément chauffant/électrovanne de gaz*
FLUFF *relais du moteur actif*

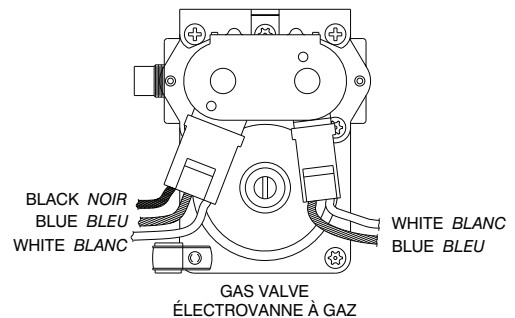
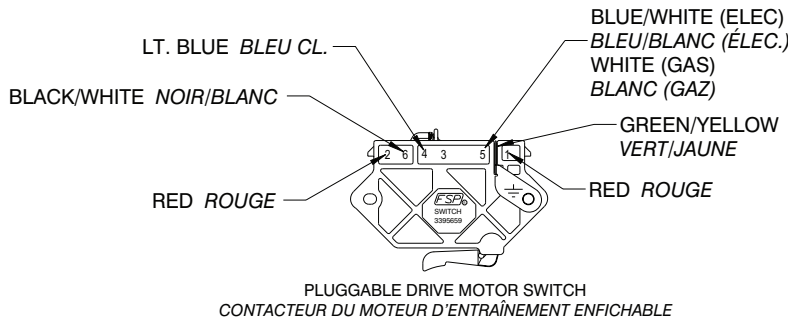
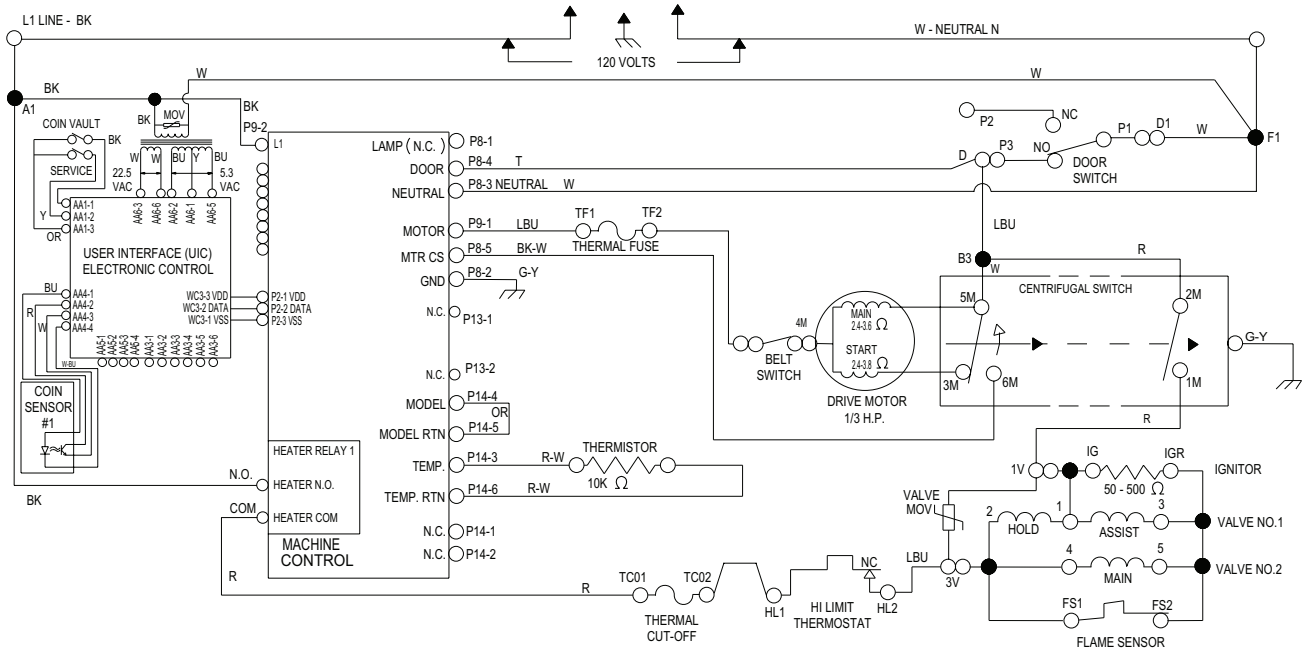
WIRING DIAGRAM - PD ELECTRIC MODELS (U.S.)

SCHÉMA DE CÂBLAGE - MODÈLES PD ÉLECTRIQUES (É.-U.)



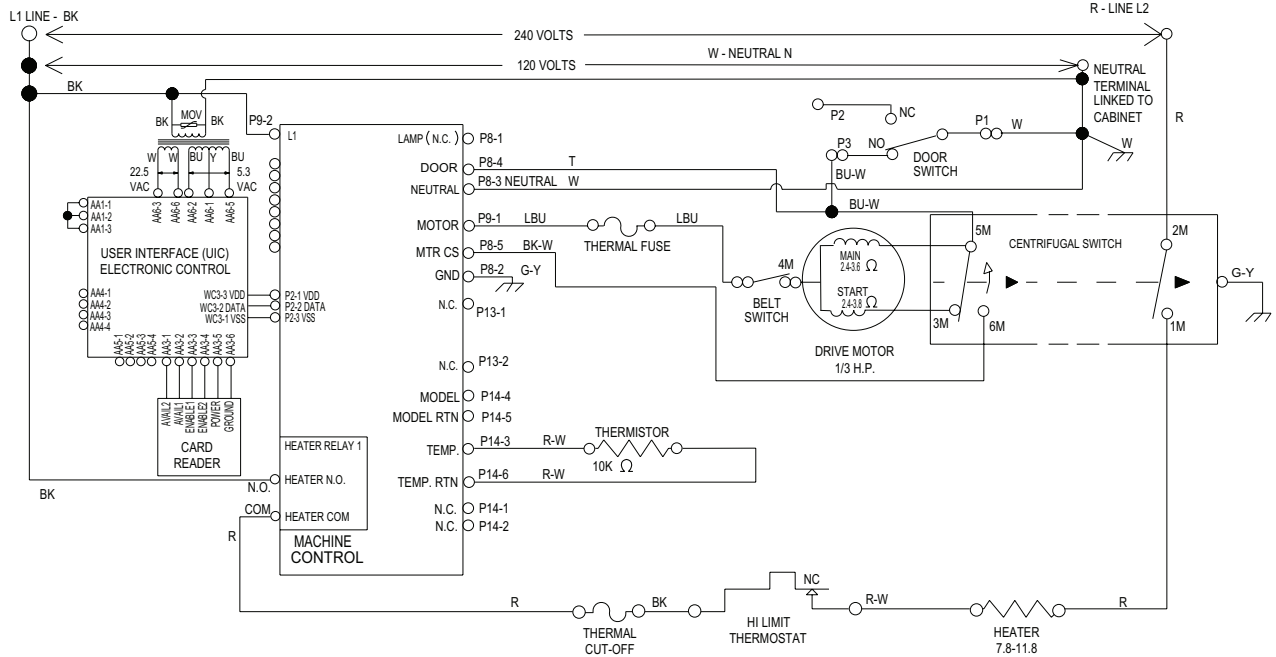
WIRING DIAGRAM - PD GAS MODELS (U.S.)

SCHÉMA DE CÂBLAGE - MODÈLES PD À GAZ (É.-U.)



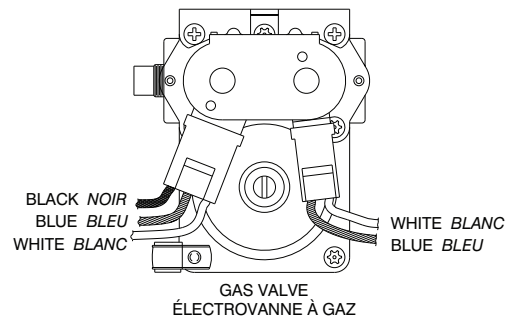
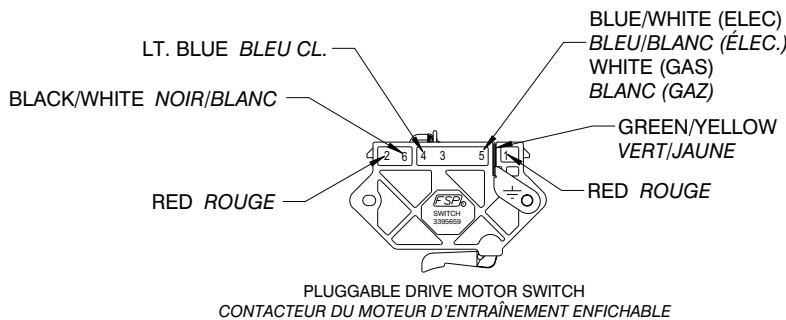
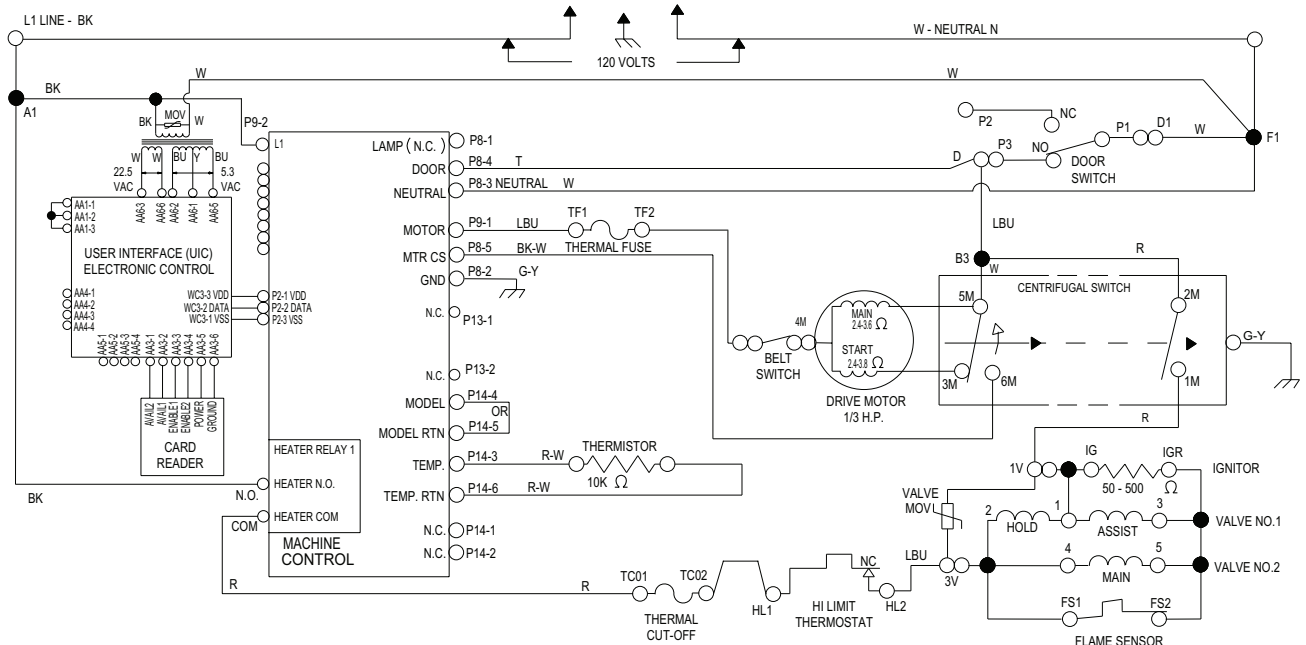
WIRING DIAGRAM - PR ELECTRIC MODELS (U.S.)

SCHÉMA DE CÂBLAGE - MODÈLES PR ÉLECTRIQUES (É.-U.)



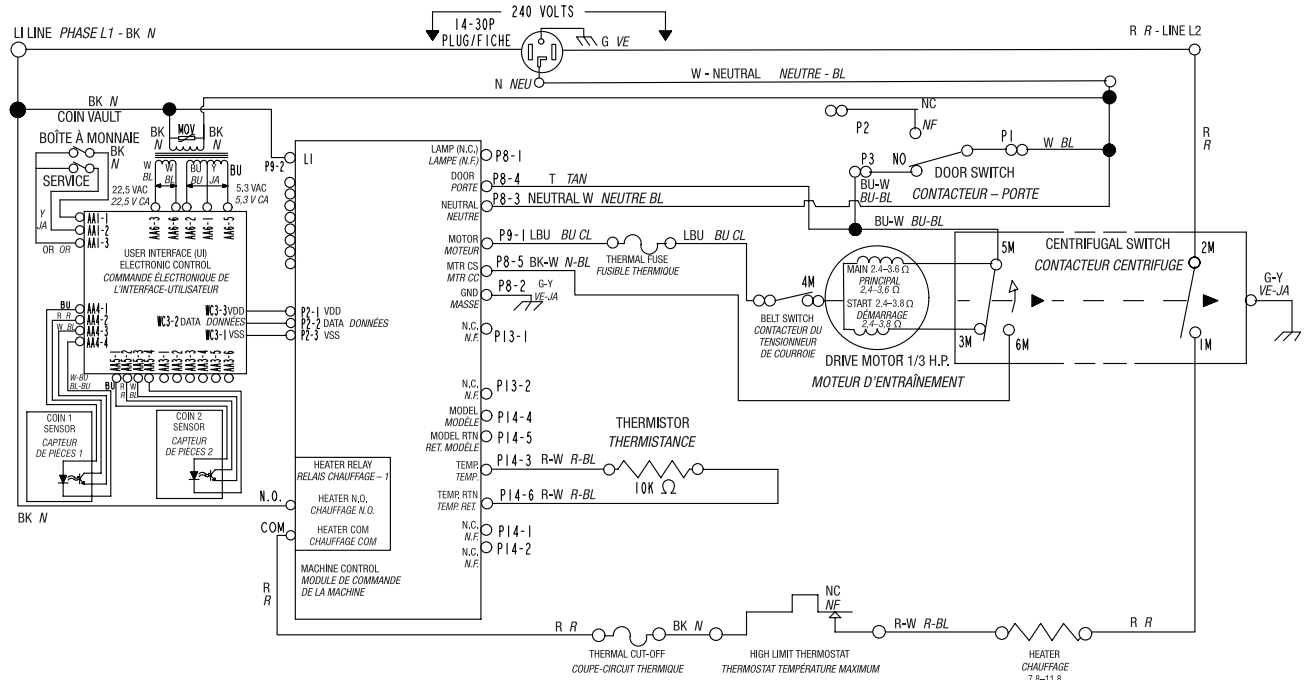
WIRING DIAGRAM - PR GAS MODELS (U.S.)

SCHÉMA DE CÂBLAGE - MODÈLES PR À GAZ (É.-U.)



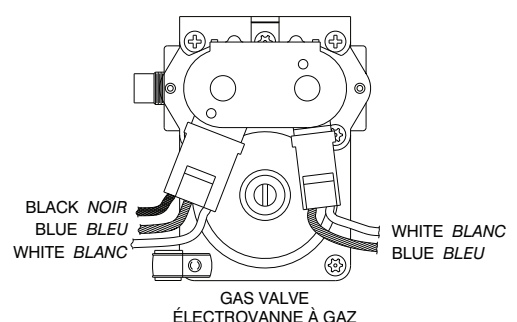
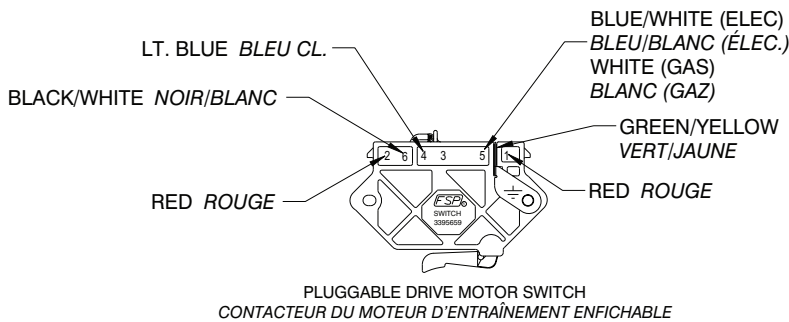
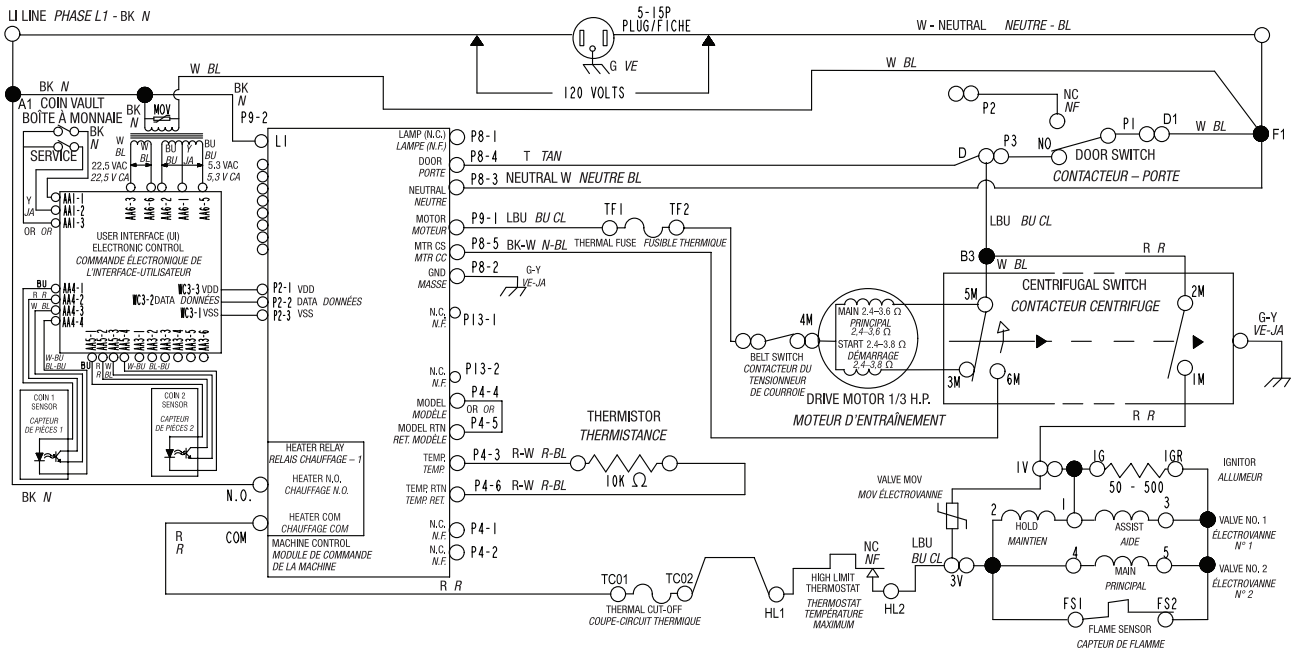
WIRING DIAGRAM - PD ELECTRIC MODELS (DUAL COIN, CANADA)

SCHÉMA DE CÂBLAGE - MODÈLES PD ÉLECTRIQUES (DEUX PIÈCES, CANADA)



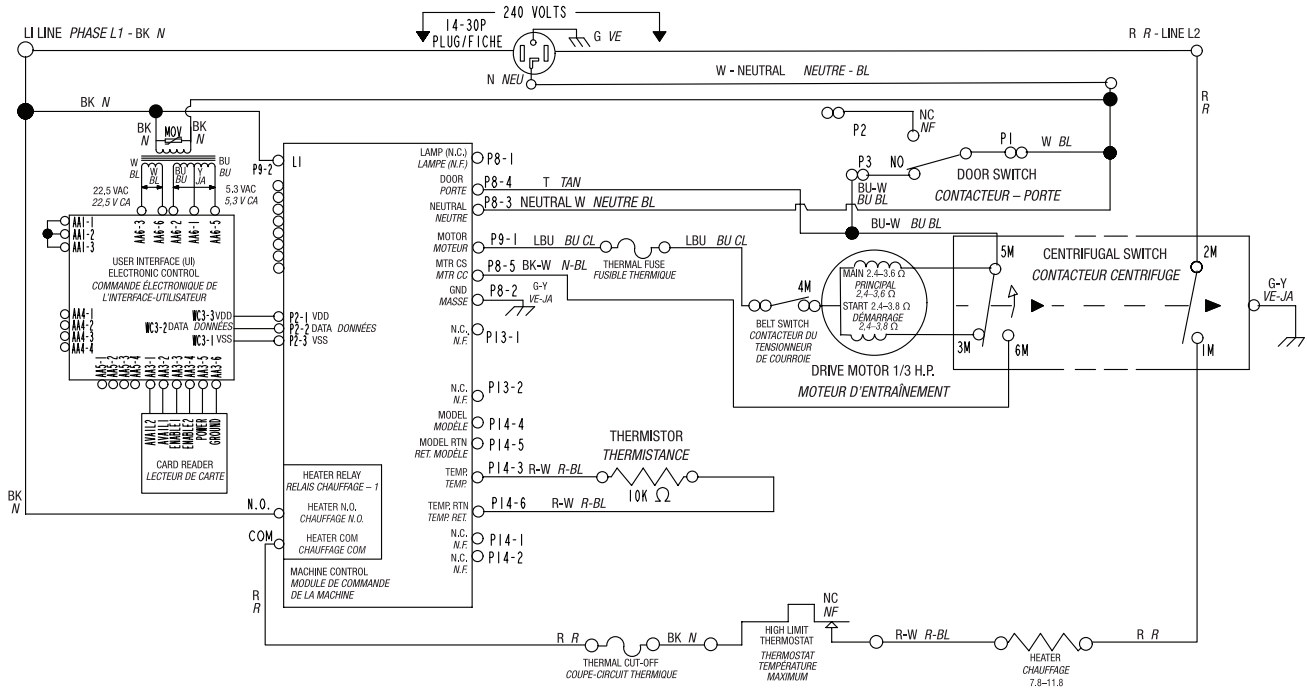
WIRING DIAGRAM - PD GAS MODELS (DUAL COIN, CANADA)

SCHÉMA DE CÂBLAGE - MODÈLES PD À GAZ (DEUX PIÈCES, CANADA)



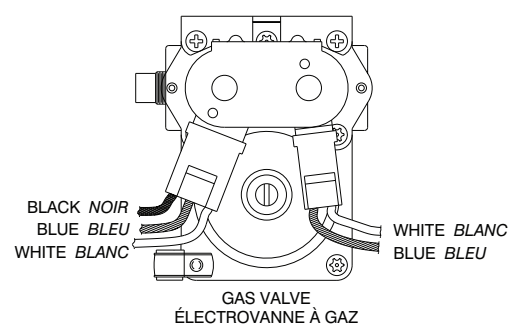
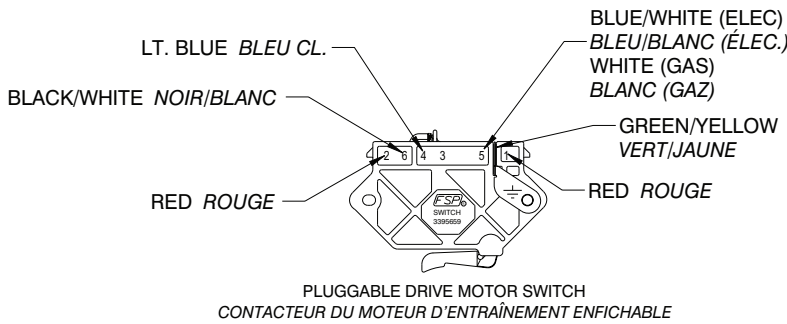
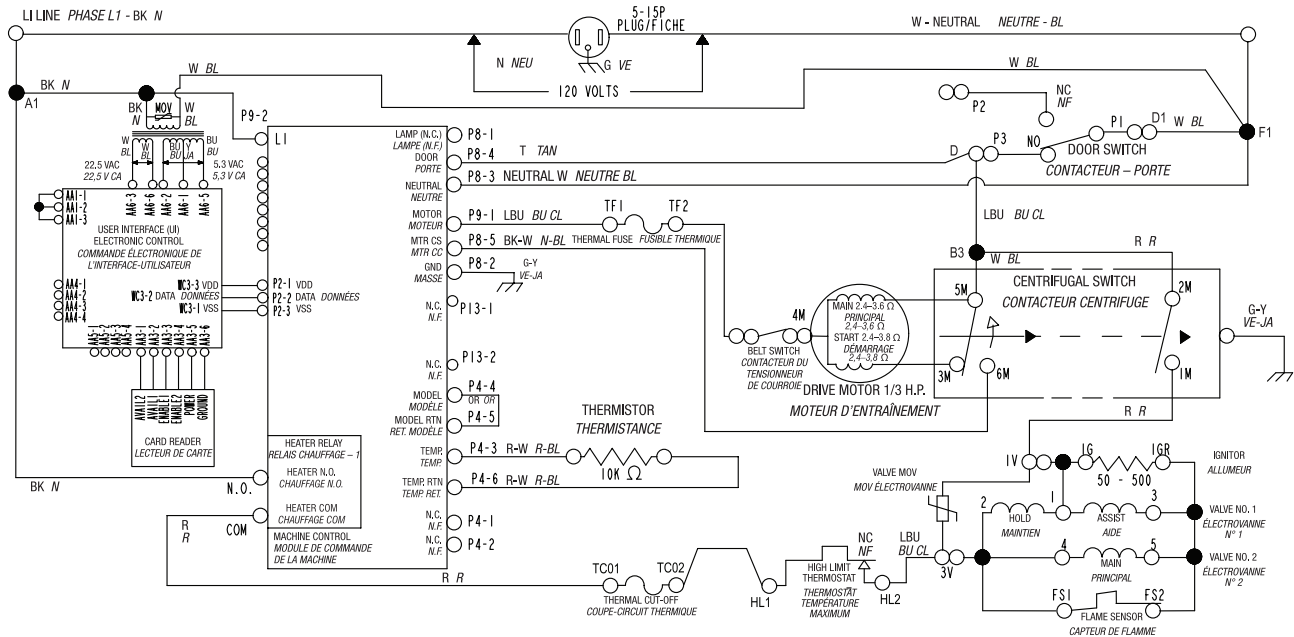
WIRING DIAGRAM - PR ELECTRIC MODELS (CANADA)

SCHÉMA DE CÂBLAGE - MODÈLES PR ÉLECTRIQUES (CANADA)



WIRING DIAGRAM - PR GAS MODELS (CANADA)

SCHÉMA DE CÂBLAGE - MODÈLES PR À GAZ (CANADA)



NOTES

NOTES

NOTES