

SEALED BURNER RANGETOP
INSTALLATION GUIDE

SPECIFICATIONS, INSTALLATION, AND MORE



Contents

- 3 Specifications
- 6 Installation
- 7 Troubleshooting

Features and specifications are subject to change at any time without notice. Visit wolfappliance.com/specs for the most up-to-date information.

Important Note

To ensure this product is installed and operated as safely and efficiently as possible, take note of the following types of highlighted information throughout this guide:

IMPORTANT NOTE highlights information that is especially important.

CAUTION indicates a situation where minor injury or product damage may occur if instructions are not followed.

WARNING states a hazard that may cause serious injury or death if precautions are not followed.

IMPORTANT NOTE: Throughout this guide, dimensions in parentheses are millimeters unless otherwise specified.

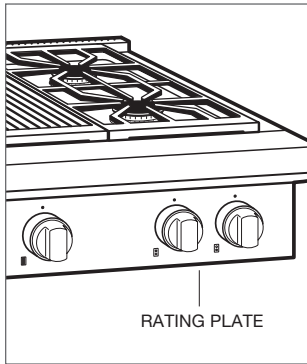
IMPORTANT NOTE: Save these instructions for the local electrical inspector.

SPECIFICATIONS

Product Information

Important product information, including the model and serial number, are listed on the product rating plate. The rating plate is located on the bottom of the control panel, at the far right. Refer to the illustration below.

If service is necessary, contact Wolf Factory Certified Service with the model and serial number. For the name of the nearest Wolf Factory Certified Service or for questions regarding the installation, visit the Support & Service section of our website, wolfappliance.com, or call Wolf Customer Care at 800-222-7820.



Rating plate location

Planning Information

When installing against a combustible surface, a minimum 5" (127) riser is required for model SRT366, and a minimum 10" (254) riser is required for 36" and 48" sealed burner rangetops with a charbroiler or griddle. Follow all minimum clearances to combustible surfaces shown in the illustration on page 5. Models SRT362W and SRT484W cannot be installed against a combustible surface.

Electrical Requirements

Installation must comply with all applicable electrical codes.

Locate the electrical supply within the shaded area shown in the illustration on page 5. A separate circuit servicing only this appliance is required. A ground fault circuit interrupter (GFCI) is not recommended and may cause interruption of operation.

ELECTRICAL REQUIREMENTS

| | |
|-------------------|------------------------------|
| Electrical Supply | grounded, 110/120 VAC, 60 Hz |
| Service | 15 amp dedicated circuit |
| Receptacle | 3-prong grounding-type |
| Power Cord | 6' (1.8 m) |

SPECIFICATIONS

Gas Supply

Installation must comply with local codes or, in the absence of local codes, with the National Fuel Gas Code.

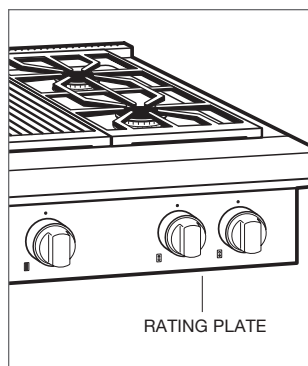
Locate the gas supply within the shaded area shown in the illustration on the following page.

The rangetop is equipped for use with natural or liquid propane (LP) gas. It is design certified by the Canadian Standards Association (CSA) for natural or LP gases. The product rating plate has information on the type of gas that should be used. For rating plate location, refer to the illustration below. If this information does not agree with the type of gas available, check with the local gas supplier. The gas pressure regulator is built into the unit.

GAS REQUIREMENTS

| NATURAL GAS | | WC |
|------------------------|---------------------------------|-----------|
| Supply Pressure | 5" (12.5 mb) | |
| Min Line Pressure | 7" (17.5 mb) | |
| Max Regulator Pressure | 14" (34.9 mb), .5 psi (3.5 kPa) | |

| LP GAS | | WC |
|------------------------|---------------------------------|-----------|
| Supply Pressure | 10" (25 mb) | |
| Min Line Pressure | 11" (27.4 mb) | |
| Max Regulator Pressure | 14" (34.9 mb), .5 psi (3.5 kPa) | |



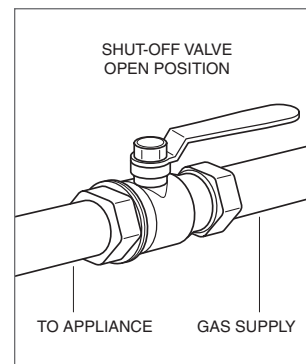
Rating plate location

The rangetop must be connected to a regulated gas supply. The supply line must be equipped with an approved external gas shut-off valve located near the rangetop in an accessible location. Do not block access to the shut-off valve. Refer to the illustration below.

A gas supply of $\frac{3}{4}$ " (19) ID line must be provided to the rangetop. If local codes permit, a certified, 3' (.9 m) long, $\frac{1}{2}$ " (13) or $\frac{3}{4}$ " (19) ID flexible metal appliance connector is recommended to connect the units $\frac{1}{2}$ " NPT female inlet to the gas supply line. Pipe joint compounds suitable for use with natural or LP gas should be used.

The appliance and its shut-off valve must be disconnected from the gas supply piping system during any pressure testing of the system at test pressures in excess of .5 psi (3.5 kPa). The appliance must be isolated from the gas supply piping system by closing its individual manual shut-off valve during any pressure testing of the system at test pressures equal to or less than .5 psi (3.5 kPa).

Wolf natural gas rangetops will function up to 10,250' (3124 m) in altitude without adjustment and LP gas rangetops up to 8,600' (2621 m). If the installation exceeds these elevations, contact your authorized Wolf dealer for a high altitude conversion kit.

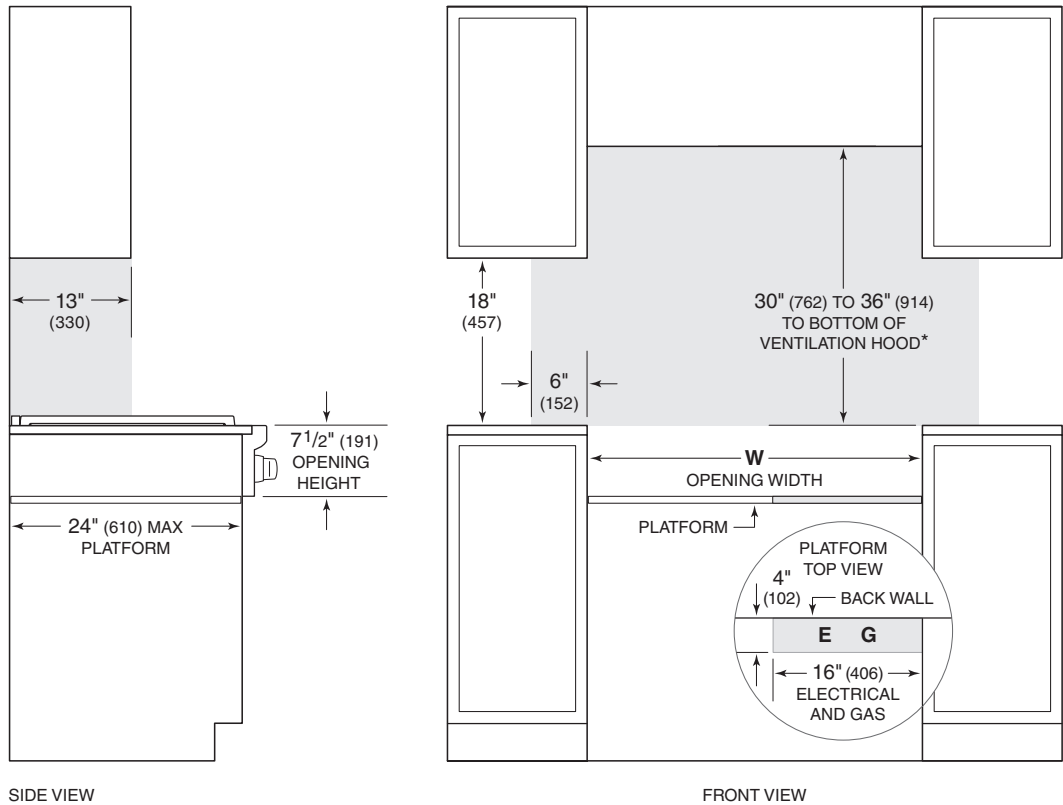


Gas shut-off valve

SPECIFICATIONS

Sealed Burner Rangetop

INSTALLATION



SIDE VIEW

FRONT VIEW

*Without ventilation hood, 36" (914) minimum clearance countertop to combustible materials, 44" (1118) for charbroiler.

NOTE: Shaded area above countertop indicates minimum clearance to combustible surfaces, combustible materials cannot be located within this area.

Electrical and gas supply located through bottom of platform.

For island installation, 12" (305) minimum clearance back of rangetop to combustible rear wall above countertop.

| OPENING WIDTH | W |
|---------------|------------|
| 30" Model | 30" (762) |
| 36" Model | 36" (914) |
| 48" Model | 48" (1219) |

INSTALLATION

Preparation

Prepare the finished opening for the rangetop according to dimensions shown in the illustration on the previous page. The platform must include a cutout at the right rear for the electrical and gas supply connections. It must be level to ensure the cooking surface is level. Refer to the chart below for the minimum base support.

INSTALLATION REQUIREMENTS

PLATFORM

Thickness $\frac{3}{4}$ " (19)

BASE SUPPORT

| | MIN |
|--------------|-----------------|
| 30" Rangetop | 200 lb (91 kg) |
| 36" Rangetop | 250 lb (113 kg) |
| 48" Rangetop | 300 lb (136 kg) |

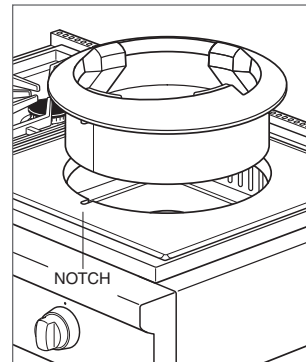
Placement

Use an appliance dolly to move the unit near the opening. Remove and recycle packing materials.

If a riser has been specified, refer to the installation instructions packaged with the riser. The riser must be installed before the rangetop is installed.

Place the unit into the opening. Connect the gas and electrical supply. The connections may need to be made prior to final placement.

For wok models, install the wok plate notch toward the front of the unit. Refer to the illustration below.



Wok plate notch

Gas Supply Connection

All connections to the gas piping must be wrench-tightened. Do not overtighten or allow pipes to turn when tightening.

If a flexible metal connector is used, verify it is not kinked, then attach the gas supply line to the regulator on the rangetop. Open the valve and check for leaks by placing a liquid detergent solution onto all gas connections.

Bubbles around the connections indicate a gas leak. If a leak appears, close the shut-off valve and adjust the connections.

Troubleshooting

IMPORTANT NOTE: If the rangetop does not operate properly, follow these troubleshooting steps:

- Verify electrical power is supplied to the rangetop.
- Verify the gas supply shut-off valve is in the open position.
- If the rangetop does not operate properly, contact Wolf Factory Certified Service. Do not attempt to repair the rangetop. Wolf is not responsible for service required to correct a faulty installation.

Contenido

- 3 Especificaciones
- 6 Instalación
- 7 Resolución de problemas

Las características y especificaciones están sujetas a cambios sin previo aviso. Visite wolfappliance.com/specs para obtener la información más actualizada.

Aviso importante

Para garantizar que este producto se instale y opere de la forma más segura y eficiente posible, tome nota de los siguientes tipos de información resaltada en esta guía:

AVISO IMPORTANTE señala la información que es especialmente importante.

PRECAUCIÓN indica una situación en la que se pueden sufrir heridas leves o provocar daños al producto si no se siguen las instrucciones.

ADVERTENCIA indica peligro de que se produzcan heridas graves o incluso la muerte si no se siguen las precauciones.

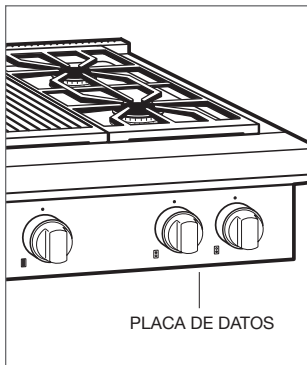
AVISO IMPORTANTE: en toda esta guía, las dimensiones entre paréntesis son milímetros, a menos que se especifique lo contrario.

AVISO IMPORTANTE: guarde estas instrucciones para el inspector eléctrico local.

Información del producto

La información importante del producto, incluido el modelo y número de serie de la unidad, se encuentra en la placa de datos del producto. La placa de datos se encuentra en la parte inferior del montaje del panel de control, en el extremo derecho. Consulte la siguiente ilustración.

Si necesita servicio, póngase en contacto con el centro de servicio autorizado de Wolf y tenga a la mano el modelo y número de serie de la unidad. Para obtener los datos del centro de servicio autorizado de Wolf más cercano o si tiene preguntas acerca de la instalación, visite la sección de Soporte y Servicio de nuestro sitio web, wolfappliance.com o llame a la línea de atención al cliente de Wolf al 800-222-7820.



Ubicación de la placa de datos

Información de planificación

Cuando se instala contra una superficie combustible, se requiere un mínimo de 5" (127) para el modelo SRT366, y se requiere un mínimo de 10" (254) para los quemadores sellados de 36" y 48" con un charbroiler o plancha. Siga todas las distancias mínimas a las superficies combustibles que se muestran en la ilustración de la página 5. Los modelos SRT362W y SRT484W no se pueden instalar contra una superficie combustible.

Instalación eléctrica

La instalación debe tener una conexión a tierra de conformidad con los códigos locales o, en ausencia de códigos locales, con el Código Nacional de Electricidad, ANSI/NFPA 70.

Localice el suministro eléctrico en la zona sombreada que se muestra en la ilustración de la página 5. Es necesario un circuito independiente que dé servicio únicamente a este aparato. No es recomendable utilizar un circuito de fallos de conexión a tierra (GFCI, por sus siglas en inglés) ya que puede interrumpir el funcionamiento de la unidad.

REQUISITOS ELÉCTRICOS

| | |
|---------------------------------|--|
| Suministro eléctrico | Con conexión a tierra, 110/120 V CA, 60 Hz |
| Servicio | Circuito dedicado de 15 amperes |
| Receptáculo | Conexión a tierra de 3 clavijas |
| Cable de alimentación eléctrica | 6' (1.8 m) |

Suministro de gas

La instalación debe cumplir con los códigos locales o, en ausencia de códigos locales, con el Código Nacional de Gas Combustible.

Localice el suministro de gas en la zona sombreada que se muestra en la ilustración de la página 5.

La estufa está equipada para su uso con gas licuado (LP) o propano natural. Su diseño está certificado por la Asociación Canadiense de Normas (CSA, por sus siglas en inglés) para gas natural o LP. La placa de datos del producto contiene información sobre el tipo de gas que se debe utilizar. Para ubicar la placa de datos, consulte la siguiente ilustración. Si esta información no coincide con el tipo de gas disponible, consulte con el proveedor de gas local. El regulador de presión de gas se encuentra interconstruido dentro de la unidad.

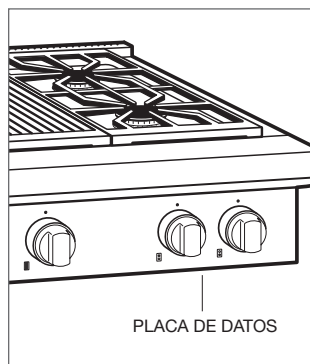
REQUISITOS DEL SUMINISTRO DE GAS

GAS NATURAL

| | |
|-----------------------------------|------------------------------------|
| Presión del suministro de gas | 5" (12.5 mb) WC |
| Presión mínima de la línea | 7" (17.5 mb) WC |
| Presión máxima hacia el regulador | 14" (34.9 mb) WC, .5 psi (3.5 kPa) |

GAS LP

| | |
|-----------------------------------|------------------------------------|
| Presión del suministro de gas | 10" (25 mb) WC |
| Presión mínima de la línea | 11" (27.4 mb) WC |
| Presión máxima hacia el regulador | 14" (34.9 mb) WC, .5 psi (3.5 kPa) |



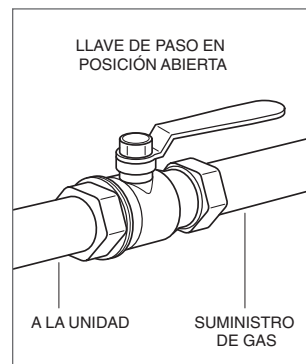
Ubicación de la placa de datos

La estufa debe conectarse a un suministro de gas regulado. La línea del suministro debe estar equipada con una llave de paso externa aprobada para gas ubicada cerca de la estufa en un lugar accesible. No bloquee el acceso a la llave de paso. Consulte la siguiente ilustración.

Se debe proporcionar una línea de suministro de gas de 3/4" (19) de línea de diámetro interno para la estufa. Si el código local lo permite, se recomienda utilizar un conector metálico flexible certificado, de 3' (.9 m) de largo, 1/2" (13) o 3/4" (19) de diámetro interior para conectar la entrada NPT hembra de 1/2" de la unidad a la línea de suministro de gas. Debe utilizar compuestos para juntas de tubería aptos para uso con gas natural o gas LP.

Debe desconectar el electrodoméstico y la llave de paso del sistema de tuberías del suministro de gas durante cualquier prueba de presión del sistema a presiones de prueba mayores a 5 psi (3.5 kPa). Debe aislar el electrodoméstico del sistema de tuberías del suministro de gas cerrando manualmente la llave de paso durante cualquier prueba de presión del sistema a presiones de prueba iguales o inferiores a 0.5 psi (3.5 kPa).

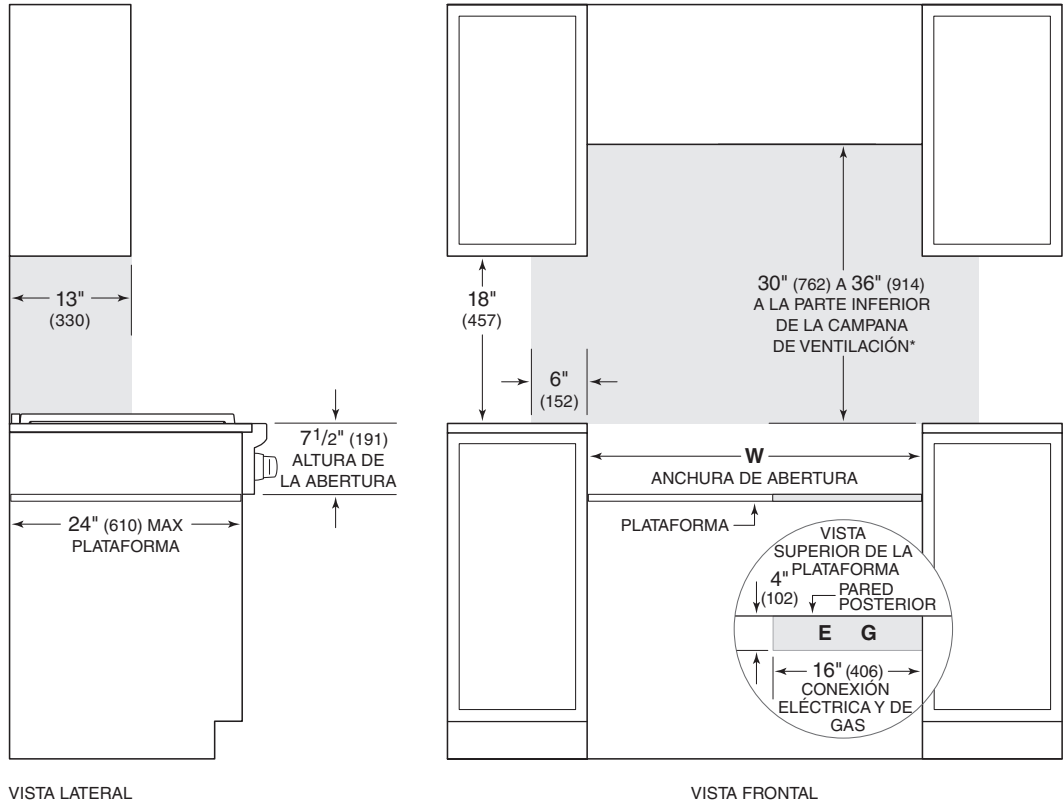
Las estufas de gas natural de Wolf funcionarán hasta 10,250' (3124 m) de altitud sin ajuste y las estufas de gas LP hasta 8,600' (2621 m). Si la instalación supera estas elevaciones, póngase en contacto con su distribuidor autorizado de Wolf para conseguir un kit de conversión para regiones altas.



Llave de paso del suministro de gas

Estufa con quemadores sellados

INSTALACIÓN



VISTA LATERAL

VISTA FRONTAL

*Sin campana de ventilación, se requiere una distancia mínima de 36" (914) desde el mostrador hasta los materiales combustibles, y 44" (118) para la parrilla.

NOTA: La zona sombreada sobre el mostrador indica la distancia mínima a las superficies combustibles, los materiales combustibles no se pueden colocar en esta área.

El suministro eléctrico y de gas pasa por debajo de la plataforma.

Para instalaciones en isla, distancia mínima de 12" (305) de la parte posterior de la estufa a la pared trasera inflamable sobre el mostrador.

ANCHURA DE ABERTURA

W

| | |
|---------------|------------|
| Estufa de 30" | 30" (762) |
| Estufa de 36" | 36" (914) |
| Estufa de 48" | 48" (1219) |

Preparación

Prepare la abertura terminada para la estufa de acuerdo con las dimensiones que se muestran en la ilustración de la página anterior. La plataforma debe incluir un recorte en la parte posterior derecha para las conexiones de suministro eléctrico y de gas. Debe estar nivelado para garantizar que la superficie de cocción esté nivelada. Consulte la tabla a continuación para obtener el soporte base mínimo.

REQUERIMIENTOS DE INSTALACIÓN

PLATAFORMA

Espesor $\frac{3}{4}$ " (19)

SOPORTE BASE

MÍNIMO

Estufa de 30" 200 lb (91 kg)

Estufa de 36" 250 lb (113 kg)

Estufa de 48" 300 lb (136 kg)

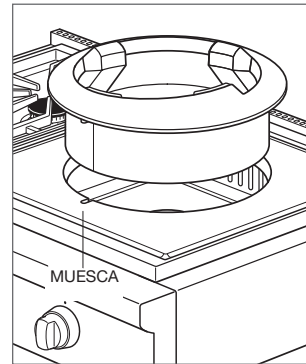
Colocación

Utilice una plataforma rodante para mover la unidad cerca de la abertura. Retire y recicle los materiales de embalaje.

Si se ha especificado el uso de una tarima, consulte las instrucciones de instalación que vienen con la tarima. Debe instalar la tarima antes de instalar la estufa.

Coloque la unidad en la abertura. Realice la conexión del suministro de gas y eléctrico. Es posible que deba realizar las conexiones antes de colocar la unidad de manera definitiva en su lugar.

Para los modelos wok, instale la muesca de la placa wok hacia la parte frontal de la unidad. Consulte la siguiente ilustración.



Muesca de placa de wok

Conexión del suministro de gas

Todas las conexiones a la tubería de gas deben apretarse con llave. No apriete demasiado ni permita que las tuberías giren al apretarlas.

Si se utiliza un conector de metal flexible, compruebe que no esté doblado y, a continuación, conecte la línea de suministro de gas al regulador en la estufa. Abra la válvula y revise si hay fugas mediante la colocación de una solución de detergente líquido sobre todas las conexiones de gas. La presencia de burbujas alrededor de las conexiones es indicador de una fuga de gas. Si aparece una fuga, cierre la llave de paso y ajuste las conexiones.

Resolución de problemas

AVISO IMPORTANTE: si la estufa no funciona correctamente, siga estos pasos para resolver los problemas:

- Compruebe que la estufa tenga corriente eléctrica.
- Compruebe que la llave de paso del suministro de gas se encuentra en posición abierta.
- Si la estufa no funciona correctamente, póngase en contacto con el centro de servicio autorizado de Wolf. No intente reparar la estufa. Wolf no es responsable del servicio necesario para corregir una instalación defectuosa.

Table des matières

- 3 Spécifications
- 6 Installation
- 7 Dépannage

Les caractéristiques et les spécifications peuvent être modifiées en tout temps sans préavis. Visitez wolfappliance.com/specs pour obtenir les renseignements les plus récents.

Remarque importante

Pour s'assurer que ce produit est installé et utilisé en toute sécurité et aussi efficacement que possible, prenez note des types de renseignements mis en évidence tout au long de ce guide :

REMARQUE IMPORTANTE met en évidence des renseignements qui sont particulièrement importants.

MISE EN GARDE indique une situation où une blessure mineure ou des dommages au produit peuvent se produire si les directives ne sont pas respectées.

AVERTISSEMENT décrit un danger qui peut causer une blessure grave ou la mort si les précautions ne sont pas respectées.

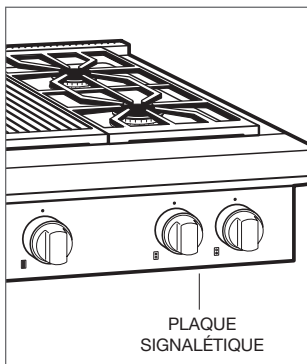
REMARQUE IMPORTANTE : tout au long de ce guide, les dimensions entre parenthèses sont en millimètres à moins d'indication contraire.

REMARQUE IMPORTANTE : conservez ces directives pour l'inspecteur en électricité local.

Renseignements sur le produit

Des renseignements importants sur le produit, y compris les numéros de modèle et de série, se trouvent sur la plaque signalétique du produit. La plaque signalétique est située dans le bas de l'assemblage du panneau de commande, à l'extrême droite. Reportez-vous à l'illustration ci-dessous.

Si vous avez besoin de service, communiquez avec le service Wolf certifié par l'usine avec les numéros de modèle et de série. Pour obtenir le nom du centre de service Wolf certifié par l'usine le près de chez vous ou si vous avez des questions concernant l'installation, visitez la section Support et service de notre site Web, wolfappliance.com ou appelez le service à la clientèle de Wolf au 800-222-7820.



Emplacement de la plaque signalétique

Informations de planification

Lors de l'installation contre une surface combustible, une colonne montante minimale de 5 po (127) est requise pour le modèle SRT366, et une colonne montante minimale de 10 po (254) pour les cuisinières à brûleur scellé de 36" et 48" avec gril ou plaque chauffante. Respectez tous les dégagements minimaux par rapport aux surfaces combustibles indiqués dans l'illustration à la page 5. Les modèles SRT362W et SRT484W ne peuvent pas être installés contre une surface inflammable.

Électricité

L'installation doit être mise à la terre électriquement conformément aux codes locaux ou, en l'absence de codes locaux, au code national de l'électricité, ANSI/NFPA 70.

Repérez l'alimentation en gaz dans la zone ombragée indiquée dans l'illustration à la page 5. Un circuit séparé servant uniquement cet appareil est requis. Un disjoncteur de fuite de terre (GFCI) n'est pas recommandé et peut interrompre le fonctionnement.

EXIGENCES ÉLECTRIQUES

| | |
|-------------------------|---|
| Alimentation électrique | mise à la terre 110/120 volts CA, 60 Hz |
| Service | circuit dédié de 15 ampères |
| Prise | mise à la terre à trois broches |
| Cordon d'alimentation | 6 pi (1,8 m) |

Alimentation en gaz

L'installation doit se conformer aux codes locaux ou, en l'absence de codes locaux, avec le code national relatif au gaz combustible.

Repérez l'alimentation en gaz dans la zone ombragée indiquée dans l'illustration à la page 5.

Le dessus de cuisinière est configuré pour être utilisé avec du gaz naturel ou de pétrole liquéfié (PL). Sa conception est certifiée par l'Association canadienne de normalisation (ACNOR) pour le gaz naturel et le gaz de pétrole liquéfié. La plaque signalétique du produit possède des renseignements sur le type de gaz qui doit être utilisé. Pour connaître l'emplacement de la plaque signalétique, reportez-vous à l'illustration ci-dessous. Si le gaz disponible ne correspond pas à cette information, veuillez consulter le fournisseur de gaz local. Le régulateur de pression du gaz n'est pas intégré dans l'unité.

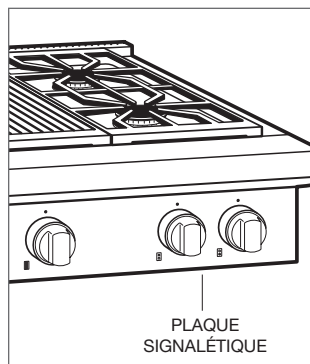
EXIGENCES D'ALIMENTATION EN GAZ

GAZ NATUREL

| | |
|-----------------------------------|--|
| Pression d'alimentation en gaz | 5 po (12,5 mb) CE (colonne d'eau) |
| Pression min. de la conduite | 7 po (17,5 mb) CE (colonne d'eau) |
| Pression max. jusqu'au régulateur | 14 po (34,9 mb) CE, 0,5 lb/po ² (3,5 kPa) |

GAZ PL

| | |
|-----------------------------------|--|
| Pression d'alimentation en gaz | 10 po (25 mb) CE (colonne d'eau) |
| Pression min. de la conduite | 11 po (27,4 mb) CE (colonne d'eau) |
| Pression max. jusqu'au régulateur | 14 po (34,9 mb) CE, 0,5 lb/po ² (3,5 kPa) |



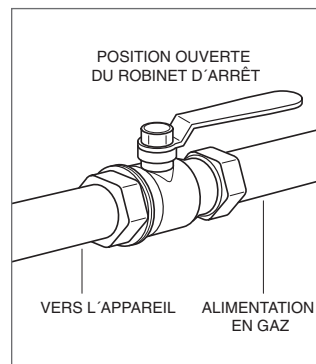
Emplacement de la plaque signalétique

Le dessus de cuisinière doit être relié à une alimentation en gaz régulée. La conduite d'alimentation doit être munie d'un robinet d'arrêt de gaz externe approuvé situé près du dessus de cuisinière à un endroit accessible. Ne bloquez pas l'accès au robinet d'arrêt. Reportez-vous à l'illustration ci-dessous.

Une alimentation en gaz de 3/4 po (19) de diamètre intérieur doit être fournie jusqu'au dessus de cuisinière. Si les codes locaux le permettent, un connecteur d'appareil en métal flexible certifié de 3 pi (0,9 m) de longueur et de 1/2 po (13) ou 3/4 po (19) de diamètre intérieur est recommandé pour relier l'entrée femelle de 1/2 po NPT de l'unité à la conduite d'alimentation en gaz. Utilisez de la pâte pour joints pouvant être utilisée avec du gaz naturel ou de pétrole liquéfié.

Cet appareil et son robinet d'arrêt doivent être débranchés du système de conduite d'alimentation en gaz durant tout essai de pression de ce système à des pressions d'essai supérieures à 0,5 lb/po² (3,5 kPa). Cet appareil doit être isolé du système de conduite d'alimentation en gaz en fermant son robinet d'arrêt manuel individuel durant tout essai de pression du système à des pressions d'essai équivalentes ou inférieures à 0,5 lb/po² (3,5 kPa).

Les dessus de cuisinière au gaz naturel de Wolf fonctionneront jusqu'à une altitude de 10 250 pi (3 124 m) sans ajustement et les dessus de cuisinière au gaz PL jusqu'à 8 600 pi (2 621 m) d'altitude. Si l'installation dépasse ces altitudes, communiquez avec votre dépositaire Wolf pour obtenir une trousse de conversion pour altitude plus élevée.

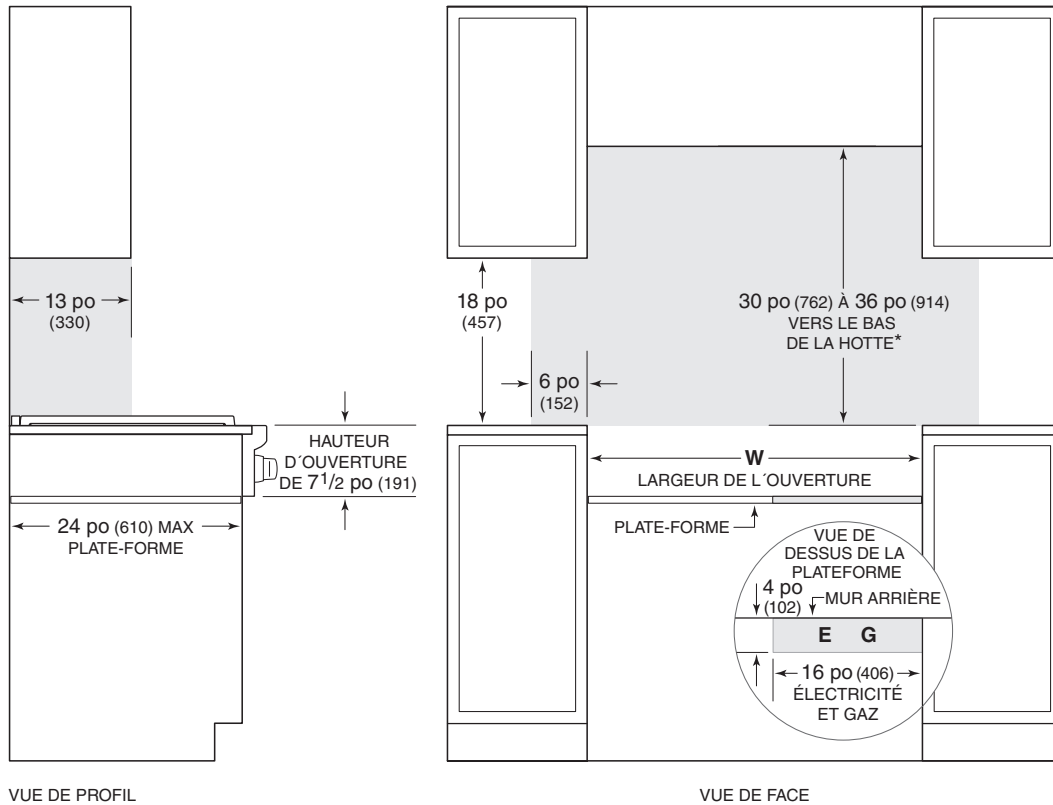


Robinet d'arrêt du gaz

SPÉCIFICATIONS

Dessus de cuisinière à brûleur scellé

INSTALLATION



*Sans hotte, un dégagement minimal de 36 po (914) du comptoir jusqu'aux matériaux combustibles est requis, de 44 po (118) pour le grilloir type charbon de bois.

REMARQUE : la zone ombragée au-dessus du comptoir indique le dégagement minimal jusqu'aux surfaces combustibles; des matériaux combustibles ne peuvent pas se trouver dans cette zone.

L'alimentation électrique et en gaz est située dans le fond de la plate-forme.

Pour l'installation dans un îlot, un dégagement minimal de 12 po (305) derrière la cuisinière jusqu'au mur arrière combustible au-dessus du comptoir est requis.

| LARGEUR DE L'OUVERTURE | W |
|-------------------------------|--------------|
| Dessus de cuisinière de 30 po | 30 po (762) |
| Dessus de cuisinière de 36 po | 36 po (914) |
| Dessus de cuisinière de 48 po | 48 po (1219) |

Préparation

Préparez l'ouverture finie pour le plateau en respectant les dimensions indiquées dans l'illustration de la page précédente. La plate-forme doit comporter une découpe à l'arrière droite pour les connexions d'alimentation en électricité et en gaz. Il doit être de niveau pour que la surface de cuisson soit de niveau. Reportez-vous au tableau ci-dessous pour connaître le support de base minimum.

EXIGENCES D'INSTALLATION

PLATE-FORME

Épaisseur 3/4 po (19)

SUPPORT DE BASE

| | MINIMUM |
|-------------------------------|-----------------|
| Dessus de cuisinière de 30 po | 200 lb (91 kg) |
| Dessus de cuisinière de 36 po | 250 lb (113 kg) |
| Dessus de cuisinière de 48 po | 300 lb (136 kg) |

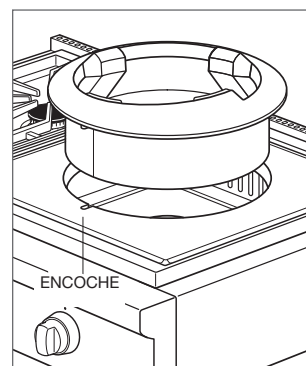
Mise en place

Utilisez un chariot à appareil pour déplacer l'unité près de l'ouverture. Retirez et recyclez les matériaux d'emballage.

Si une montée a été précisée, reportez-vous aux directives d'installation comprises avec la montée. La montée doit être installée avant d'installer le dessus de cuisinière.

Placez l'unité dans l'ouverture. Reliez l'alimentation en gaz et en électricité. Les connexions peuvent devoir être effectuées avant le placement final.

Pour les modèles wok, installez l'encoche de la plaque de wok vers l'avant de l'appareil. Reportez-vous à l'illustration ci-dessous.



Encoche plaque wok

Connexion de l'alimentation en gaz

Toutes les connexions vers le tuyau de gaz doivent être serrées au moyen d'une clé. Ne serrez pas trop et ne laissez pas les tuyaux tourner lors du serrage.

Si un connecteur en métal flexible est utilisé, assurez-vous qu'il n'est pas tordu lorsque la conduite d'alimentation en gaz est reliée au régulateur sur le dessus de cuisinière. Ouvrez le robinet et vérifiez qu'il n'y ait pas de fuites en plaçant une solution de détergent liquide sur toutes les connexions de gaz. Si des bulles apparaissent autour d'une connexion, cela indique la présence d'une fuite de gaz. En cas de fuite, fermez le robinet d'arrêt et ajustez les connexions.

Dépannage

REMARQUE IMPORTANTE : si le dessus de cuisinière ne fonctionne pas correctement, suivez les étapes de dépannage suivantes :

- Vérifiez que l'alimentation électrique est fournie au dessus de cuisinière.
- Assurez-vous que le robinet d'arrêt d'alimentation en gaz se trouve en position ouverte.
- Si le dessus de cuisinière ne fonctionne pas correctement, communiquez avec le centre de service Wolf certifié par l'usine. Ne tentez pas de réparer le dessus de cuisinière. Wolf n'est pas responsable du service requis pour corriger une installation défectueuse.

目录

- 3 规格
- 6 安装
- 7 故障排除

功能和规格如有更改，恕不另行通知。为了获取最新信息，请访问wolfappliance.com/specs。

重要提示

为确保尽可能安全高效地安装和操作本产品，请注意本指南中以下突出显示的信息类型：

重要提示突出显示尤为重要的信息。

注意表示如果不遵守说明，可能会导致轻微的人身伤害或产品损坏的情况。

警告表示如果不遵守注意事项，可能会导致严重伤害或死亡的危险。

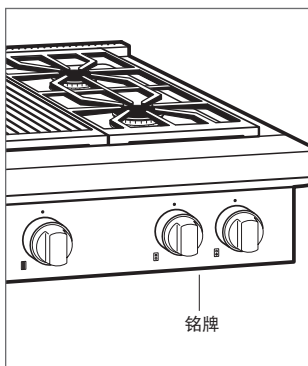
重要提示：除非另有说明，否则在本指南中，括号内的尺寸单位均为毫米。

重要提示：请保存此类说明，以供当地电气检查员使用。

产品信息

包括型号和序列号在内的重要产品信息均列于产品铭牌上。铭牌位于控制面板底部，并位于右侧远端。请参见下图。

如果需要维修，请将具体型号和序列号通知给Wolf厂家认证的服务部门。有关最近的Wolf工厂认证服务的名称或有关安装的问题，访问我们网站的支持与服务部分，wolfappliance.com的支持与服务部分，或致电Wolf客户服务，电话：800-222-7820。



铭牌位置

计划信息

当安装在易燃表面上时，SRT366型至少需要5" (127)立管，带有烧烤炉或烤架的36"和48"密封式燃烧器灶台需要至少10" (254)立管。遵循第5页图示所示的可燃表面的所有最小间隙要求。SRT362W和SRT484W型不能安装在易燃表面上。

电气要求

安装必须符合所有适用的电气规范。

电源位于如第5页插图所示的阴影区域内。需要一条仅为本设备供电的独立电路。不建议使用接地故障断路器(GFCI)，否则可能会导致操作中断。

电气要求

| | |
|-----|-----------------------|
| 电源 | 接地，110/120 VAC, 60 Hz |
| 服务 | 15 amp专用电路 |
| 插座 | 3插脚接地型 |
| 电源线 | 6' (1.8 m) |

燃气供应

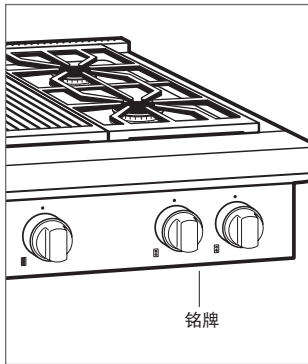
安装必须符合当地法规，或在没有当地法规的情况下，应符合“国家燃气规范”。

气源位于下页的插图中所示的阴影区域内。

该灶台配备适用于天然气或液化丙烷(LP)气。它经过加拿大标准协会(CSA)的设计认证，适用于天然气或液化石油气。产品铭牌上标有适合使用的燃气类型的信息。有关铭牌位置，请参见下图。如果此信息与可用燃气类型不一致，请与当地燃气供应商联系。燃气调压阀内置于设备。

燃气要求

| 天然气 | | WC |
|---------|---------------------------------|---------------|
| 供气压力 | | 5" (12.5 mb) |
| 最小管路压力 | | 7" (17.5 mb) |
| 最大调节器压力 | 14" (34.9 mb), .5 psi (3.5 kPa) | |
| LP燃气 | | WC |
| 供气压力 | | 10" (25 mb) |
| 最小管路压力 | | 11" (27.4 mb) |
| 最大调节器压力 | 14" (34.9 mb), .5 psi (3.5 kPa) | |



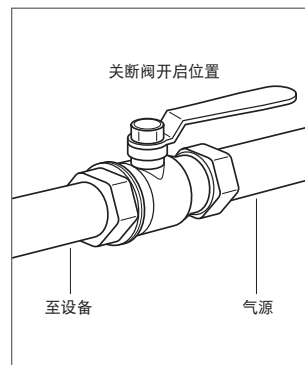
铭牌位置

灶台必须连接到稳压气源。在灶台附近可接近的位置处，供气管线必须配备经批准的外部燃气切断阀。请勿妨碍接近切断阀。请参见下图。

必须为灶台提供 $\frac{3}{4}$ " (19) 内径管线气源。如果当地法规允许，建议使用通过认证的3' (.9 m)长、 $\frac{1}{2}$ " (13)或 $\frac{3}{4}$ " (19)内径的柔性金属器具连接器，将 $\frac{1}{2}$ " NPT 内螺纹进气口连接到燃气供应管线。应使用适合与天然气或LP燃气一起使用的管接头复合材料。

在系统的测试压力超过.5 psi (3.5 kPa)的任何压力测试期间，设备及其切断阀必须与供气管道系统断开。在系统的测试压力等于或小于 .5 psi (3.5 kPa)的任何压力测试期间，通过关闭其各自的手动切断阀，设备必须与供气管道系统隔离。

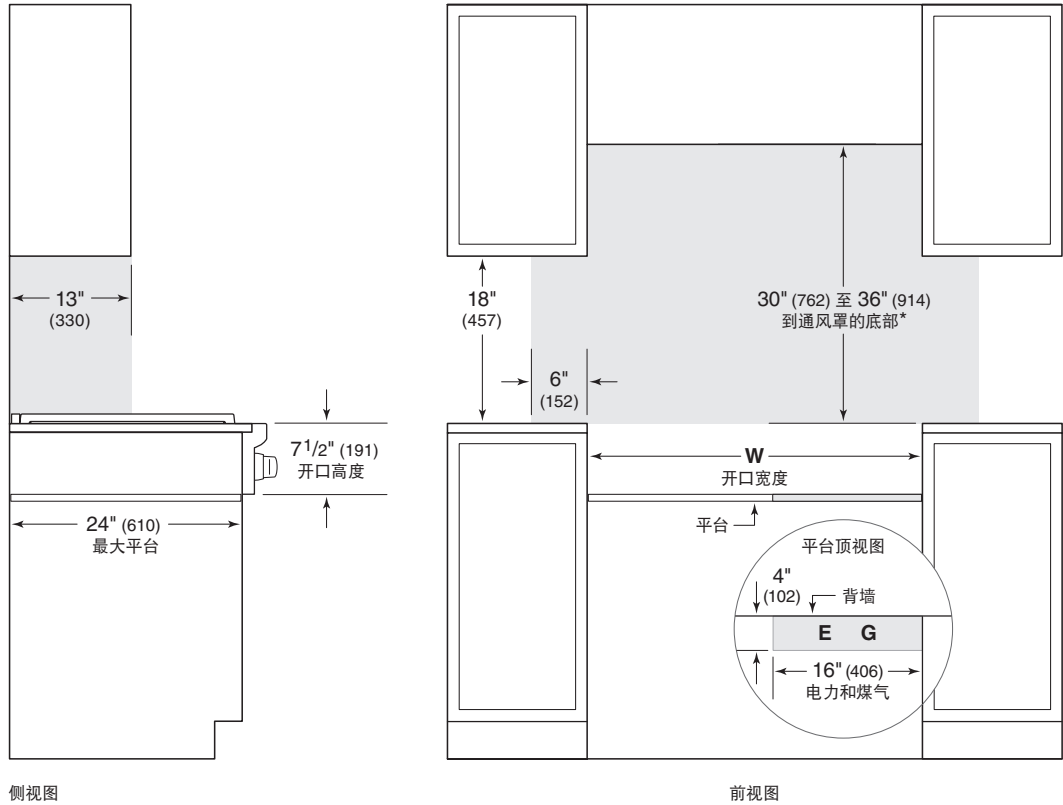
Wolf天然气灶台的工作海拔无需调整即可达到10,250' (3124 m)，而LP 燃气灶台可达8,600' (2621 m)。如果安装超过这些高度，请联系授权的Wolf经销商以获取高海拔转换套件。



燃气切断阀

密封式燃烧器灶台

安装



侧视图

前视图

*没有通风罩，台面与可燃物之间的间隙最小为36" (914)，与烤炉为44" (1118)。

注：台面上方的阴影区域表示与可燃表面之间的最小间隙，可燃材料不得位于此区域内。
电力和煤气源位于平台底部。

对于岛式安装，灶台背部与台面上方的可燃后壁之间的间隙最小为12" (305)。

| 开口宽度 | W |
|-------|------------|
| 30"型号 | 30" (762) |
| 36"型号 | 36" (914) |
| 48"型号 | 48" (1219) |

准备工作

根据上一页图示中显示的尺寸为灶台准备完成的开口。平台必须包括一个位于右后方的开口，用于电源和气源连接。它必须是水平的，以确保煎盘是水平的。参阅以下图表以了解最低基础支撑要求。

安装要求

| 平台 | |
|-------|------------------------------------|
| 厚度 | ³ / ₄ " (19) |
| 基础支撑 | 最小 |
| 30"灶台 | 200 lb (91 kg) |
| 36"灶台 | 250 lb (113 kg) |
| 48"灶台 | 300 lb (136 kg) |

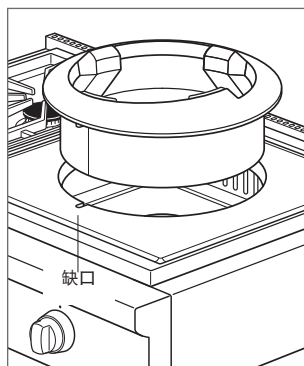
放置

请使用设备台车将该单元移动到开口附近。拆除并回收包装材料。

如果已指定立管，请参阅与立管一并提供的安装说明。必须在安装灶台前安装立管。

将设备放入开口。连接气源和电源。可能需要最终置入之前进行连接。

对于炒锅型号，将炒锅槽口安装在设备前部。请参阅下图。



炒锅槽口

燃气供应连接

必须用扳手拧紧所有与燃气管道的连接。紧固时，切勿拧得过紧或让管道转动。

如果使用柔性金属连接器，请确认其中不存在扭结，然后将燃气供应管线连接到灶台调节器上。打开阀门，并将液体洗涤剂溶液涂在所有燃气连接处以检查有无泄漏。连接处有气泡表示存在燃气泄漏。如果出现泄漏，请关闭切断阀并调整连接。

故障排除

重要提示：如果灶台未正常工作，请按照以下故障排除步骤进行操作：

- 确认灶台已通电。
- 检查燃气供应切断阀上方是否处于开启位置。
- 如果灶台未正常工作，请联系Wolf工厂认证的服务部门。切勿尝试修理灶台。Wolf对纠正不当安装所需的服务概不负责。



WOLF APPLIANCE, INC. P.O. BOX 44848 MADISON, WI 53744 WOLFAPPLIANCE.COM 800.222.7820

9032800 REV-A

8/2019

